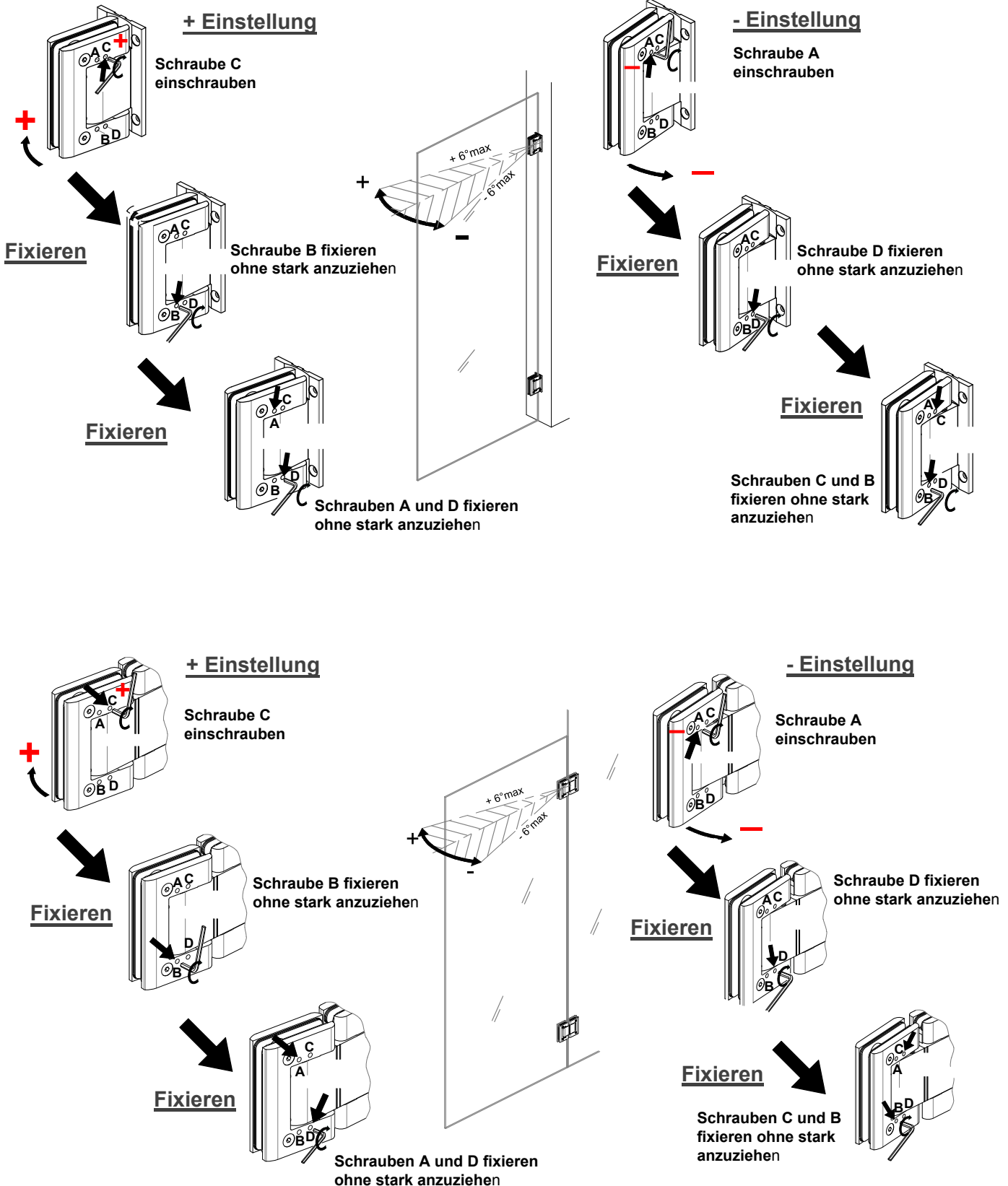




Biloba JC Einstellung der Nulllage

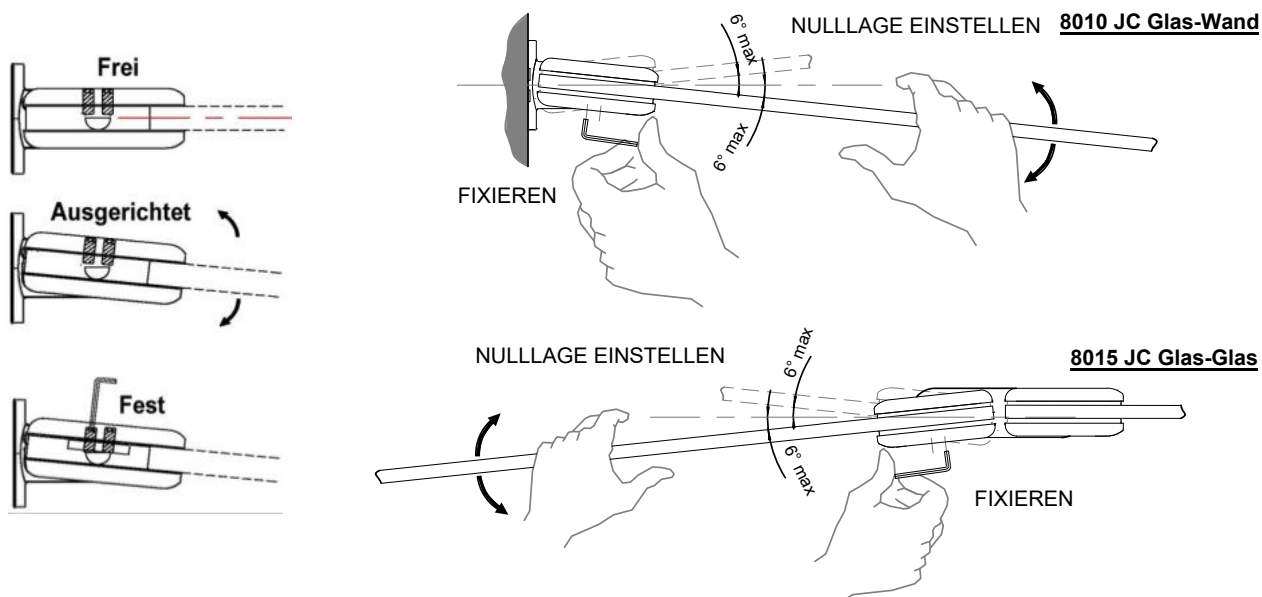
Funktionsprinzip von Biloba JC Bänder



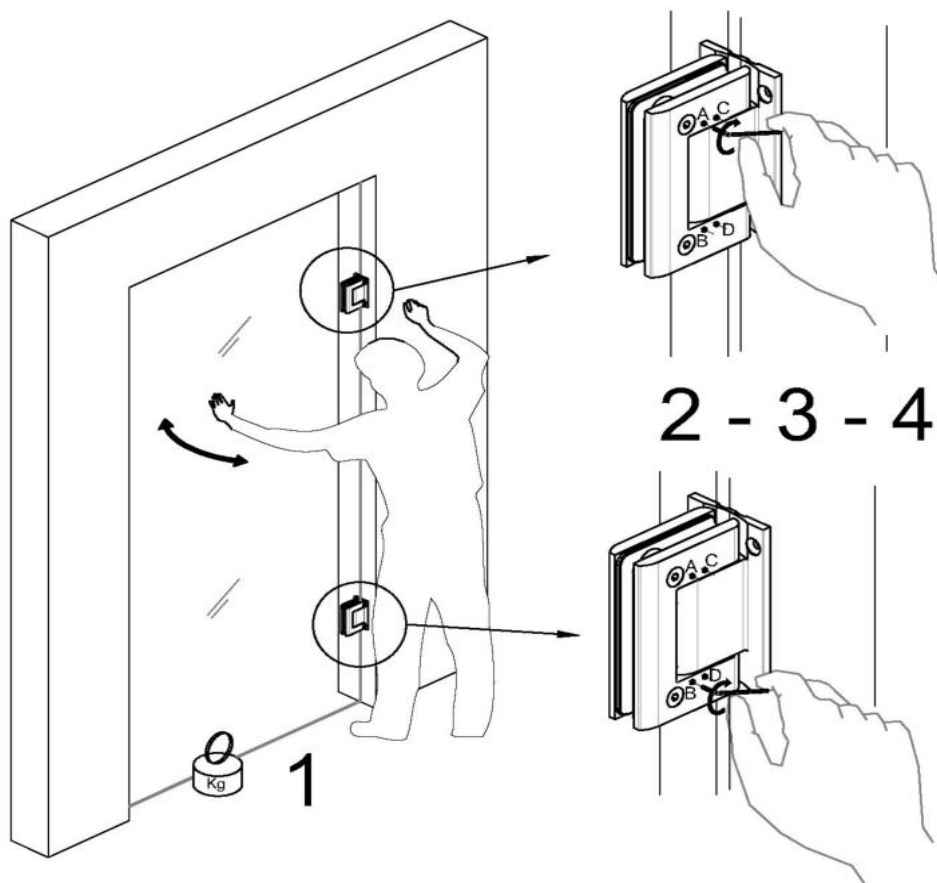
Die Angaben basieren auf dem derzeitigen Stand der Technik. Änderungen sind vorbehalten.



Biloba JC Einstellung der Nulllage



1. Tür in die gewünschte Position bringen und festhalten. Die Schraubenfixierung geschieht optimalerweise diagonal.
2. Am oberen Band die Schraube "A" zur Fixierung zudrehen, bis die Tür anfängt sich aus der Position zu ziehen. Da die Achse mit den Schrauben während dieser Montagephase verschoben werden kann, ist es wichtig die Einstellung möglichst genau und sorgfältig vorzunehmen.
3. Diagonal genauso Schraube "D" des oberen Bandes bis zur Fixierung zudrehen.
4. Wiederholen Sie die Schritte der Fixierung durch zudrehen von Schraube "A" und "D" für das untere Band.
5. Nun fixieren Sie die Schrauben "C" und "B" am oberen Band und danach am unteren Band.
6. Abschließend alle Madenschrauben handfest (mit ca. 5Nm Anzugsmoment) anziehen.



Die Angaben basieren auf dem derzeitigen Stand der Technik. Änderungen sind vorbehalten.