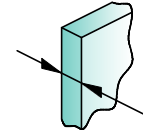
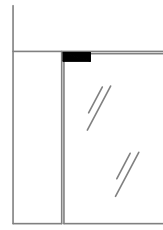
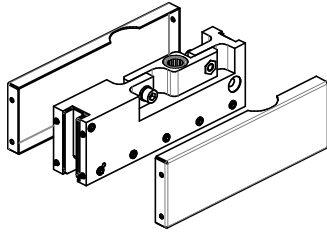
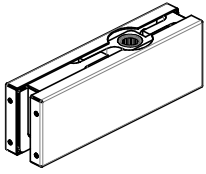


VERTO

100E20



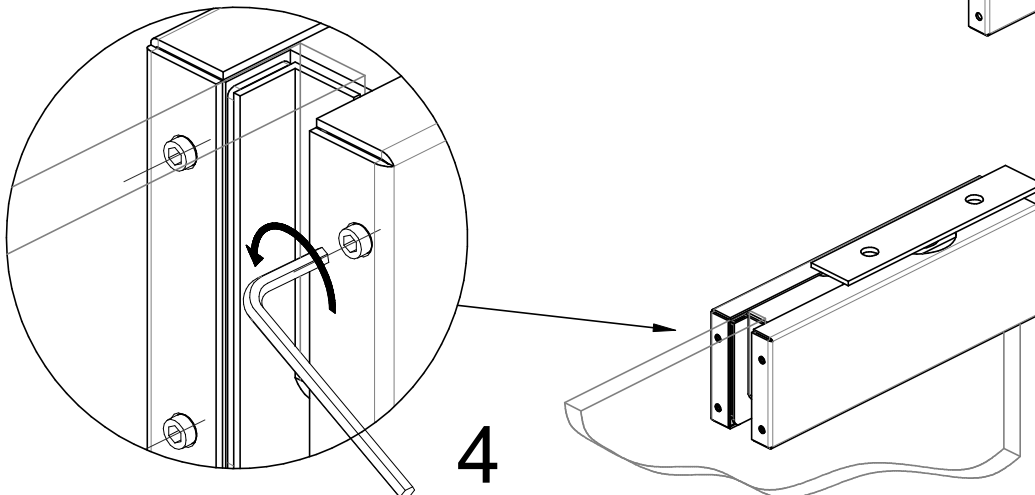
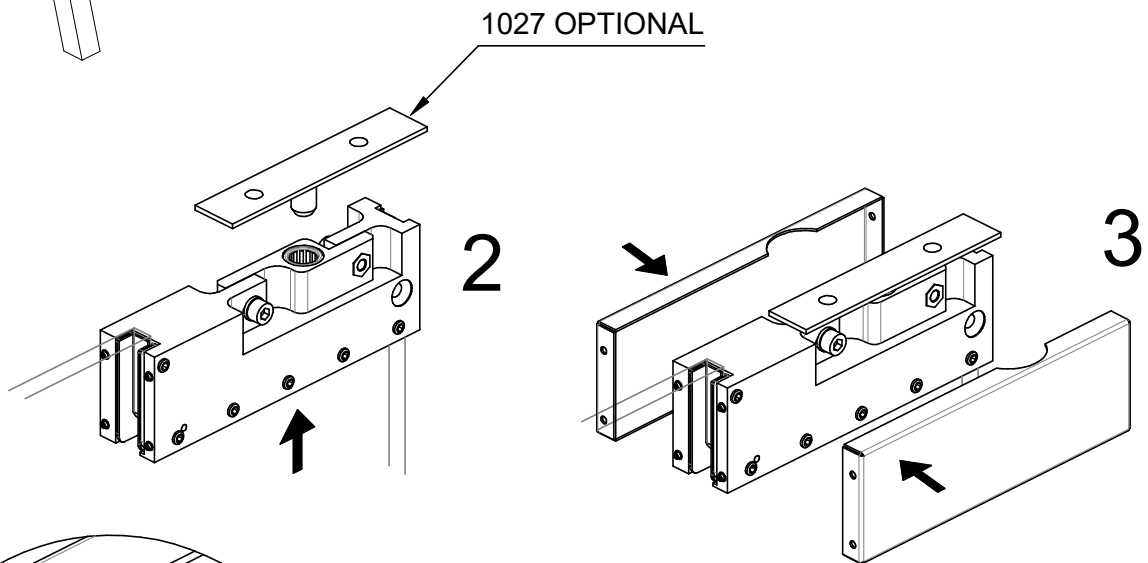
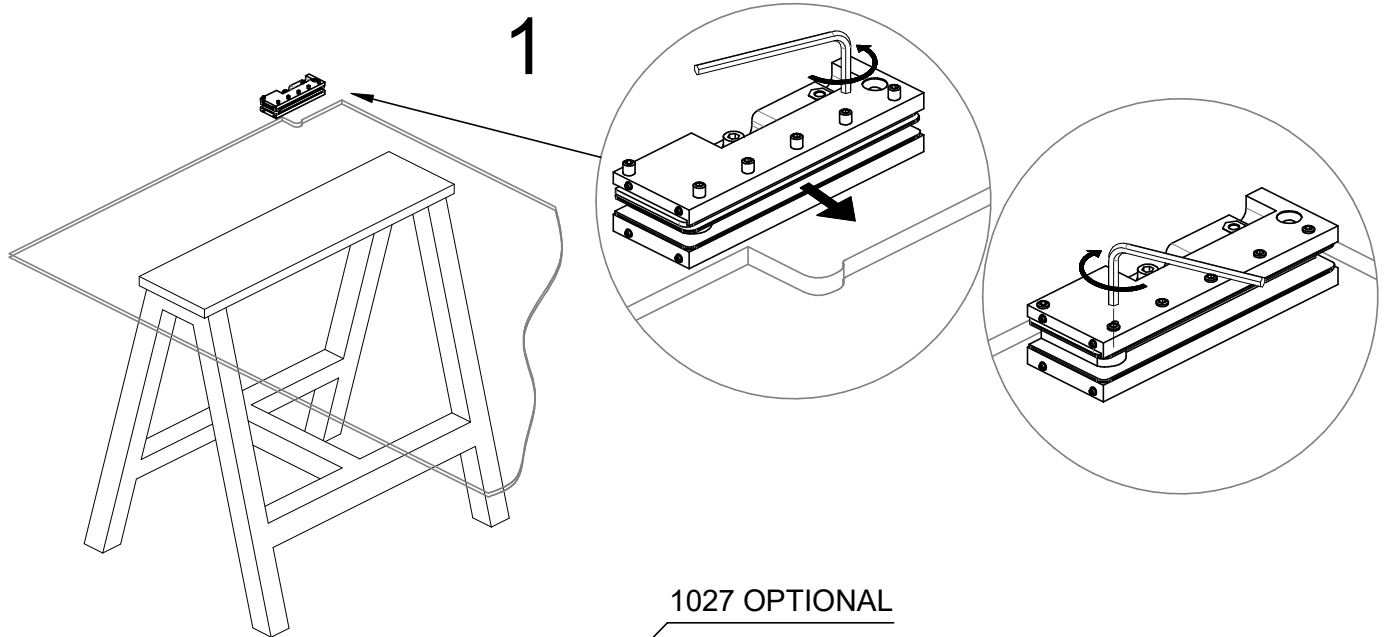
8 ÷ 13.52

GLASS - VETRO - GLAS

Tools Required
Strumenti Richiesti
Benötigtes Werkzeug



CH-1.5
CH-3



SEALS INSTALLATION INSTALLAZIONE GUARNIZIONI EINBAU DER ZWISCHENLAGEN

