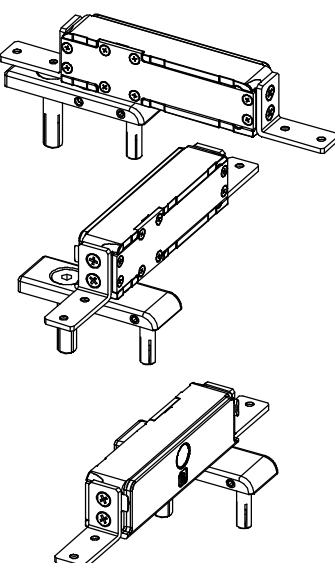
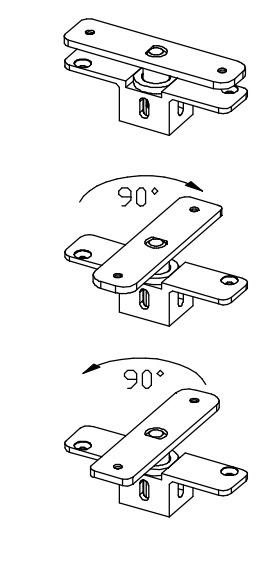
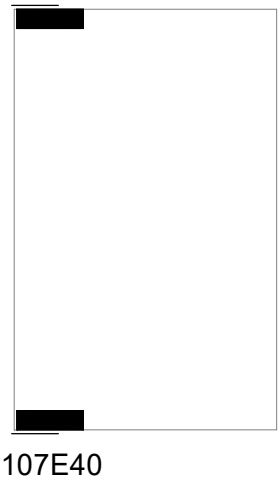
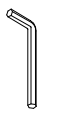
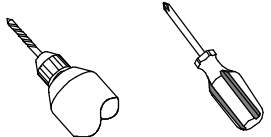
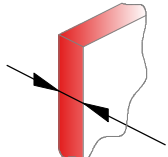
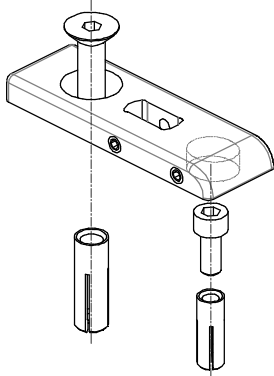


VERTO

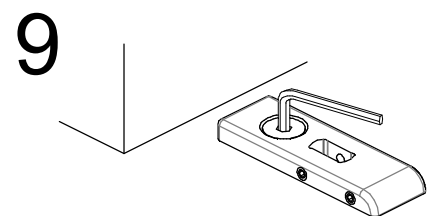
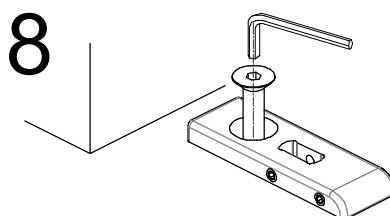
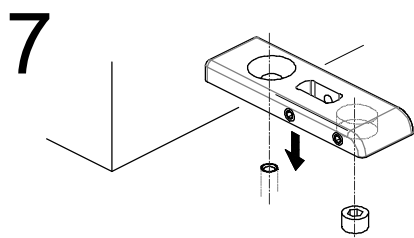
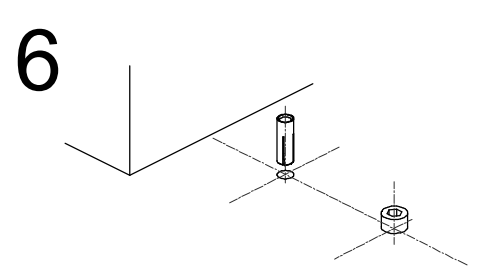
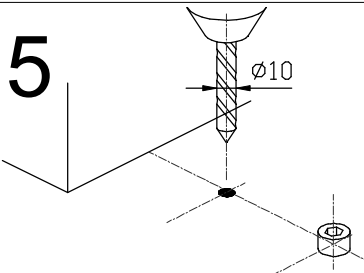
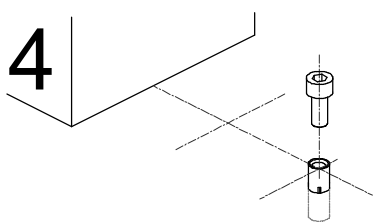
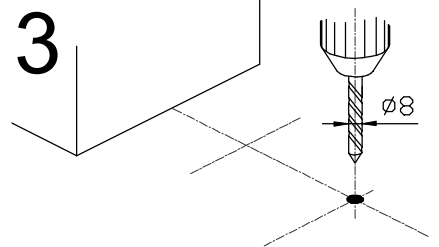
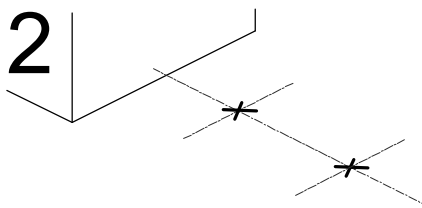
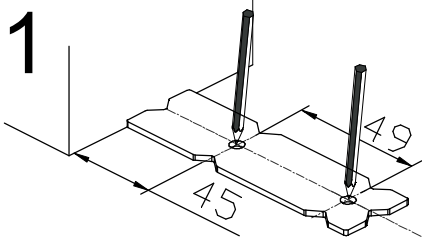
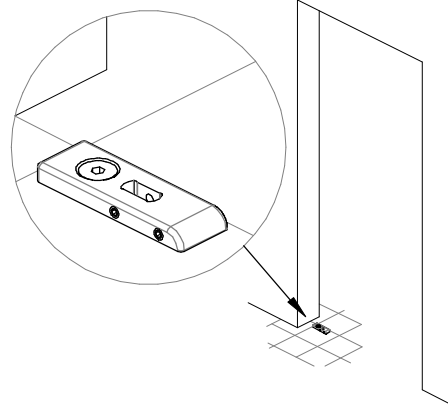
107E40 - 107E42/47

<p>107E40</p> 	<p>107E42/47</p> 	<p>107E42/47</p> 	<p>Tools Required Strumenti Richiesti Benötigtes Werkzeug</p>	
			 <p>CH-2.5 CH-5</p>	
				
			<p>WOOD LEGNO HOLZ</p>	<p>33 [1 5/16"] 60 [2 3/8"]</p>

FLOOR BASE PLATE
PIASTRA BASE
BODENLAGER



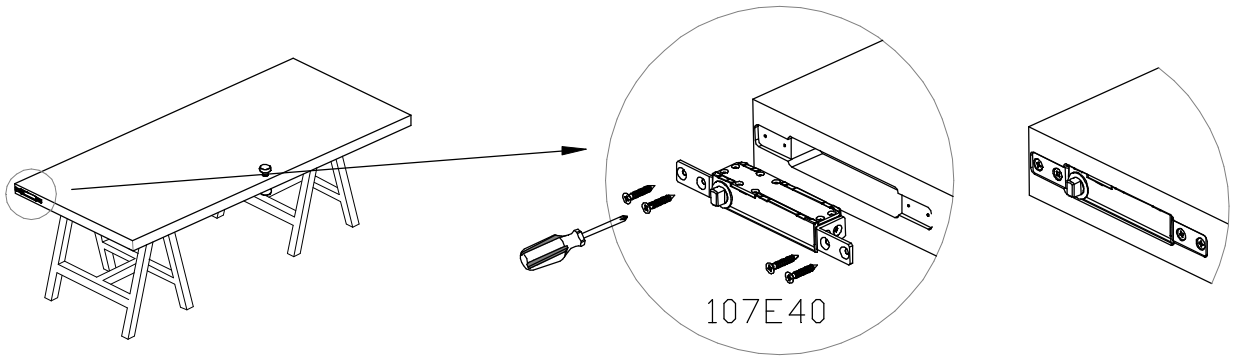
FLOOR BASE PLATE FIXING
FISSAGGIO BASE
BEFESTIGUNG DES BODENLAGERS



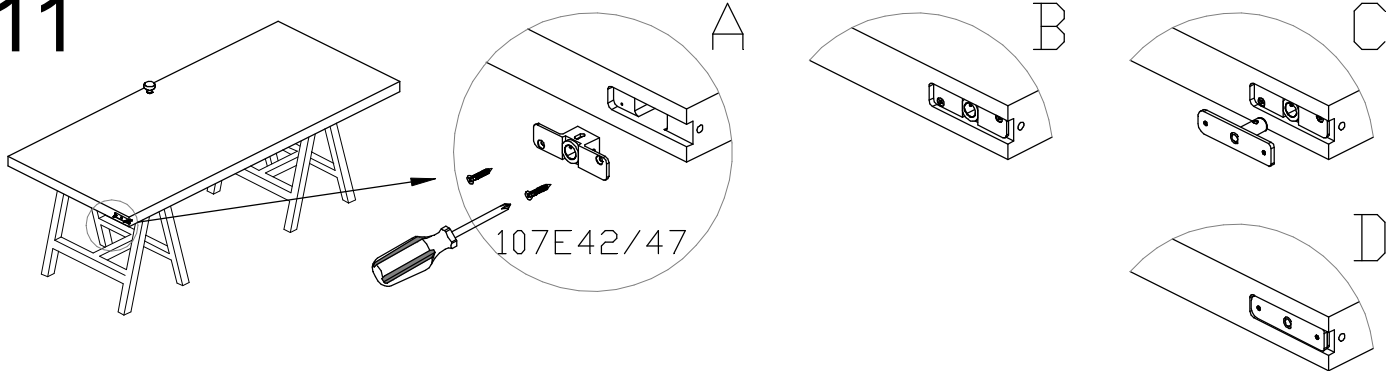
VERTO

107E40 - 107E42/47

10

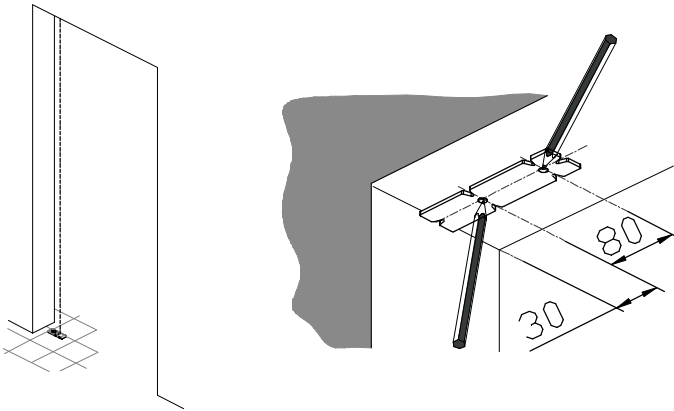


11

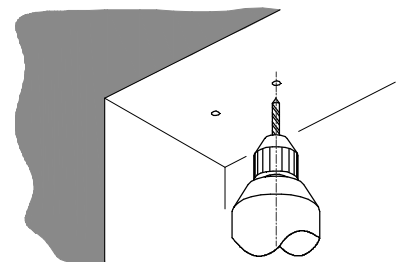


12

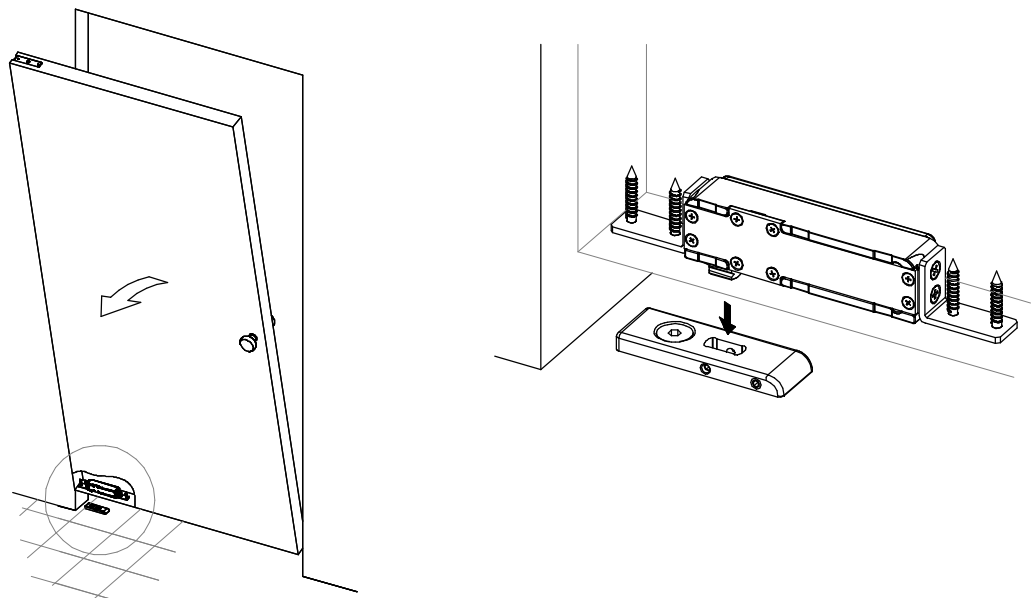
TOP HINGE FIXING
FISSAGGIO CERNIERA SUPERIORE
BEFESTIGUNG OBERES BAND



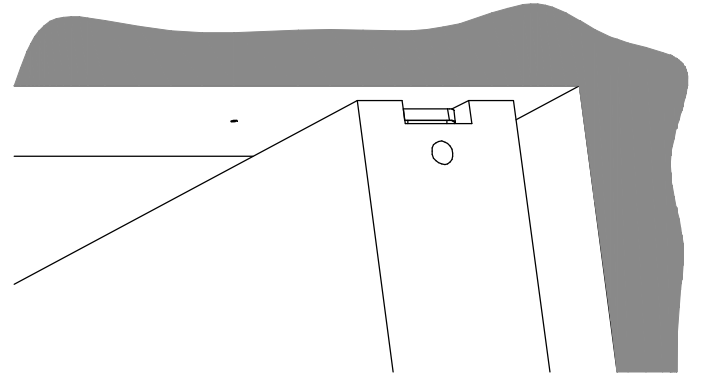
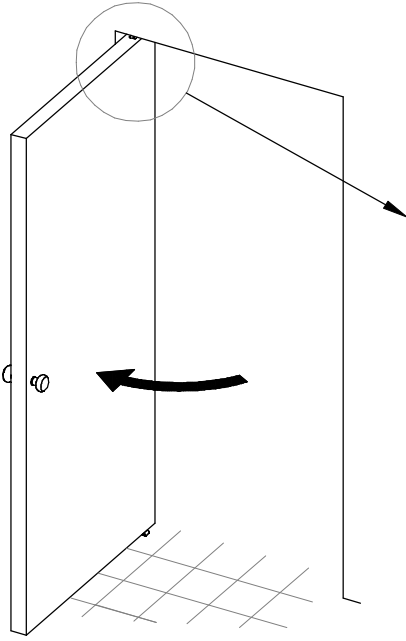
13



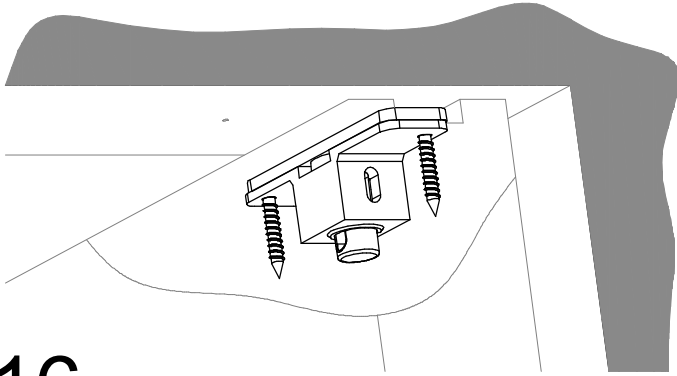
14



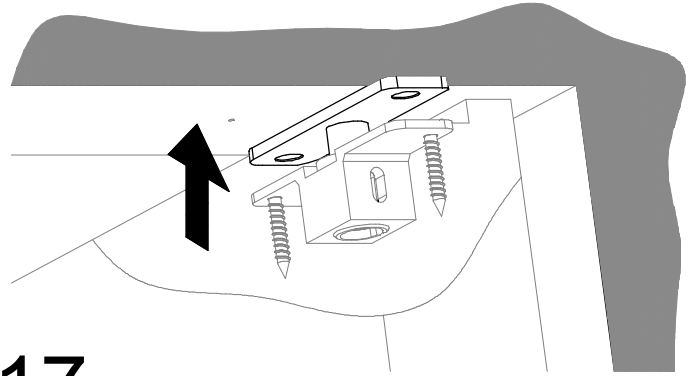
15



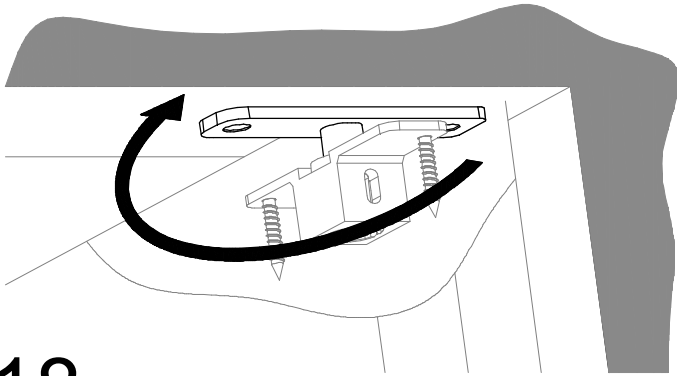
16



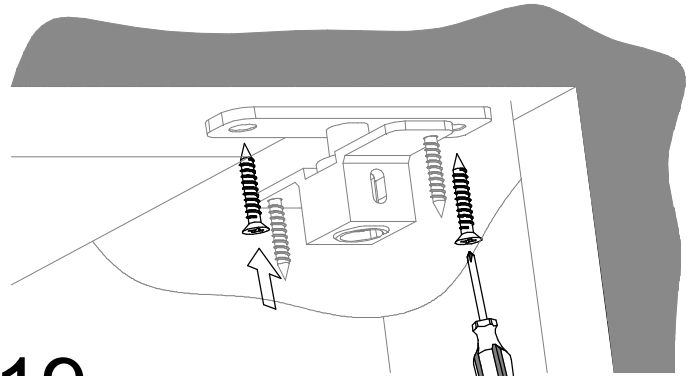
17



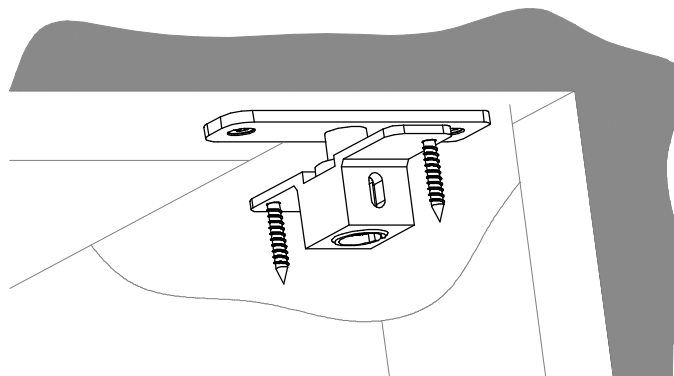
18



19

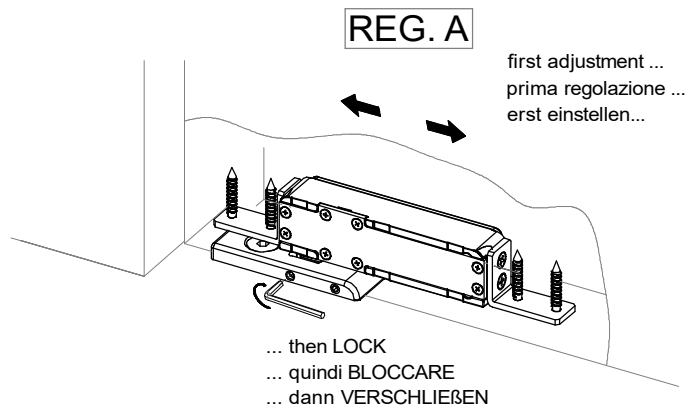
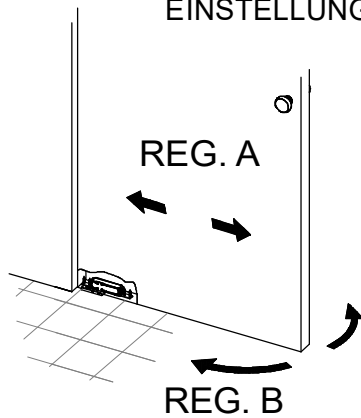


20

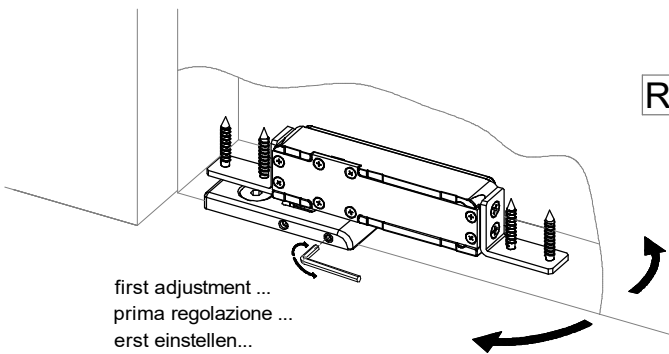


21

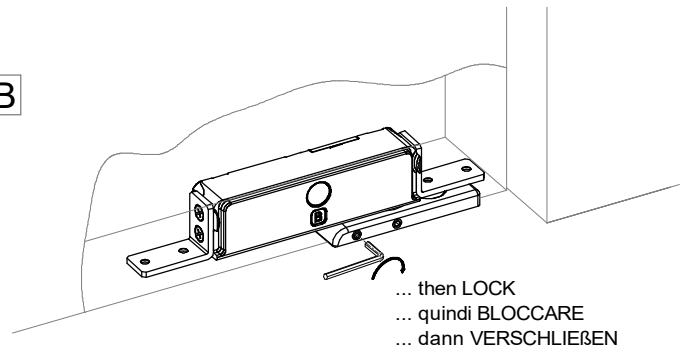
ADJUSTMENTS REGOLAZIONI EINSTELLUNGEN



first adjustment ...
prima regolazione ...
erst einstellen...



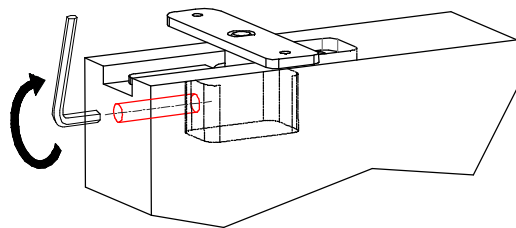
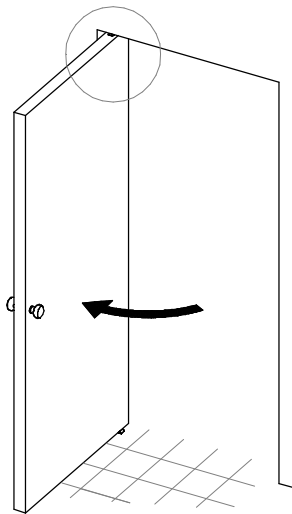
REG. B



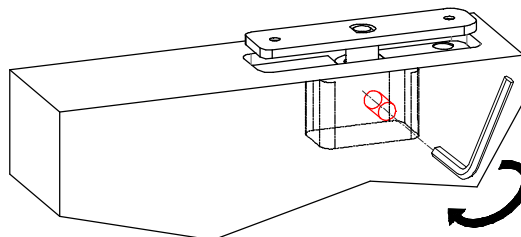
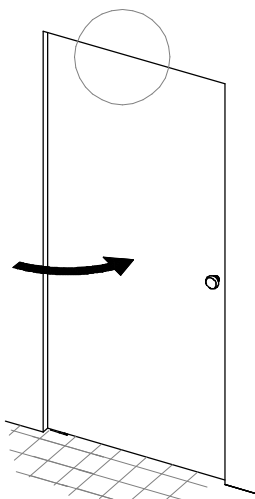
... then LOCK
... quindi BLOCCARE
... dann VERSCHLIEßEN

22

ADJUSTMENT VERSION THROUGH LATERAL HOLE VERSIONE CON REGOLAZIONE TRAMITE FORO LATERALE VERSTELLVARIANTE DURCH SEITLICHE BOHRUNG



ADJUSTMENT VERSION THROUGH FRONT HOLE VERSIONE CON REGOLAZIONE TRAMITE FORO FRONTALE VERSTELLVARIANTE DURCH VORDERE BOHRUNG



Rotate to slow the closing speed
Ruotare per rallentare la velocità di chiusura
Drehen um die Schließgeschwindigkeit zu verringern

MAX TWO TURNS
MASSIMO 2 GIRI
MAXIMAL ZWEI UMDREHUNGEN

