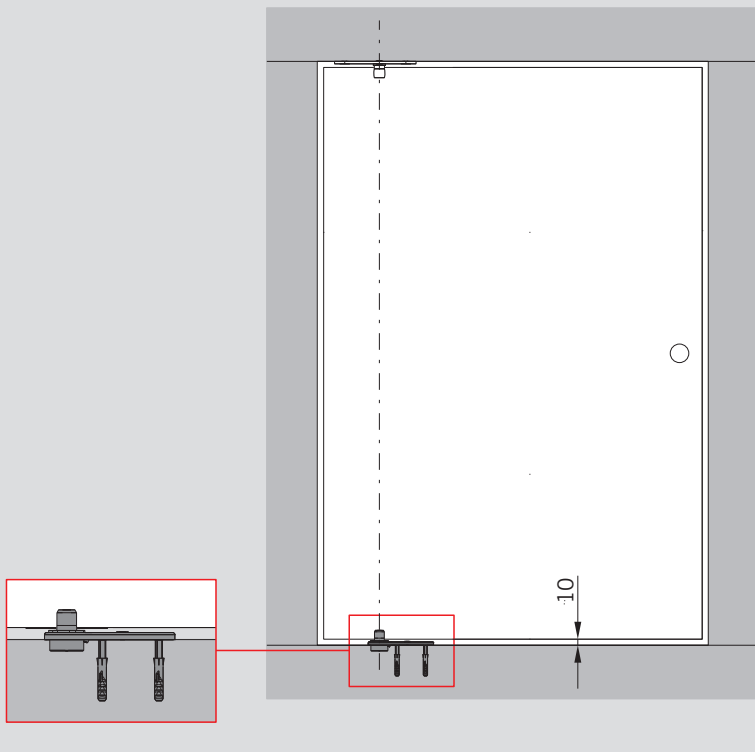
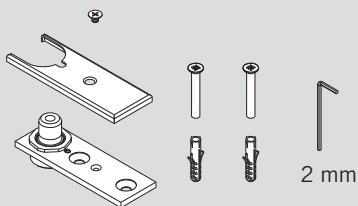


WN 058647-45532, 2021-10
1.351.3

**Wichtige Informationen /
Important information**



**Lieferumfang /
Scope of delivery**



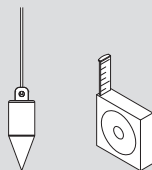
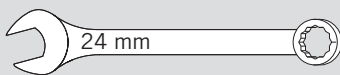
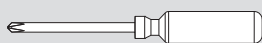
Mitgelieferte Schrauben und Dübel sind nicht für jeden Untergrund geeignet. /
Delivered screws and plugs are not suitable for all types of foundations.



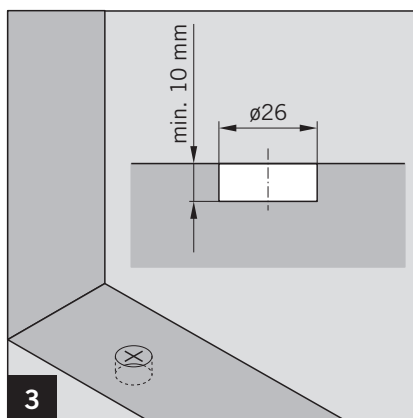
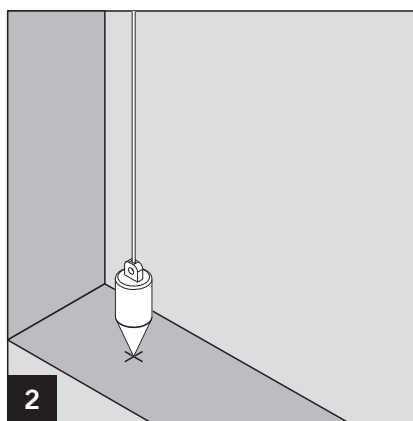
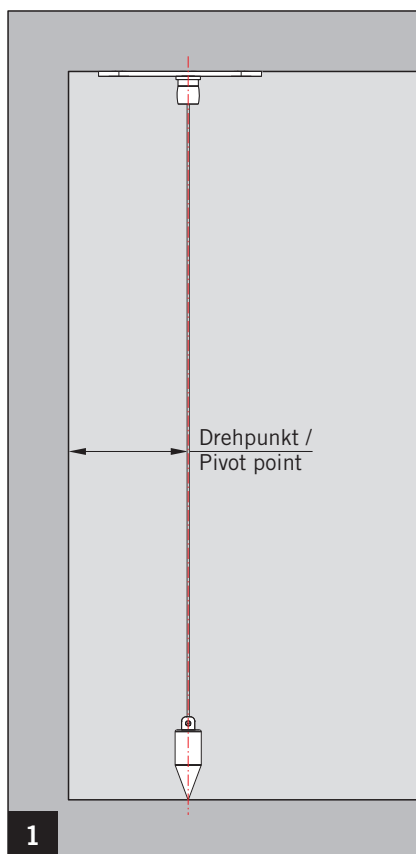
Geeignete und auf den Untergrund abgestimmte Befestigungsmittel verwenden. /
Please use suitable fixing material according to foundation.

BODENLAGER / FLOOR BEARING

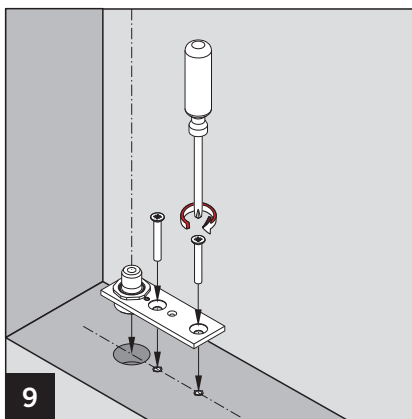
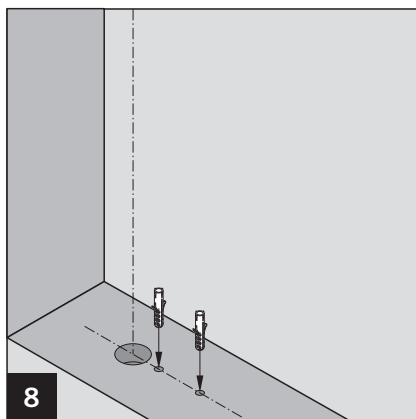
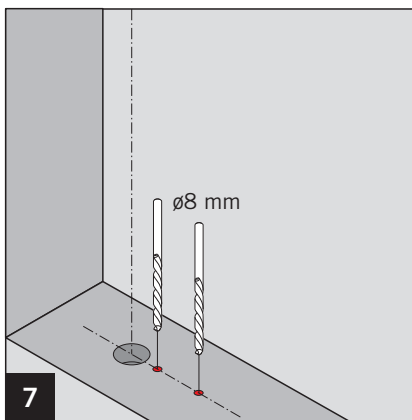
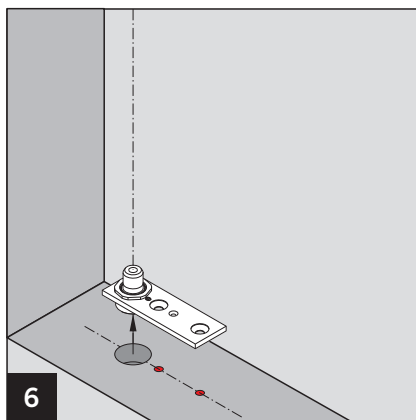
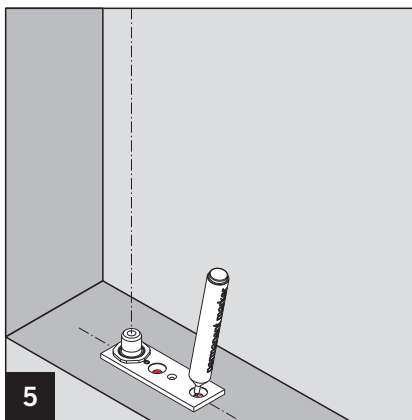
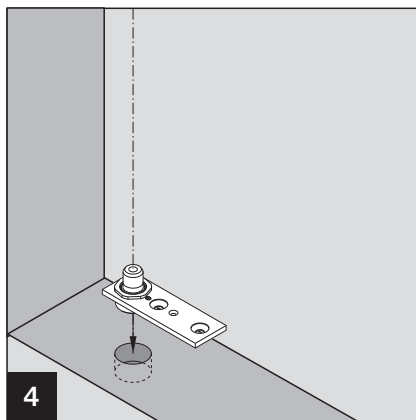
Montagewerkzeug / Requisite tool



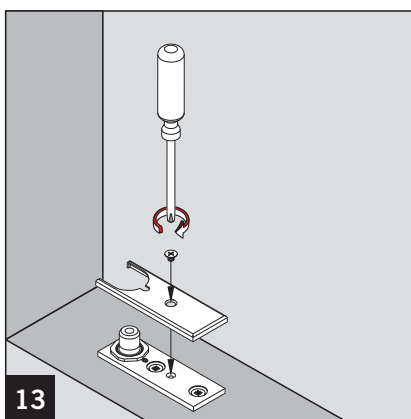
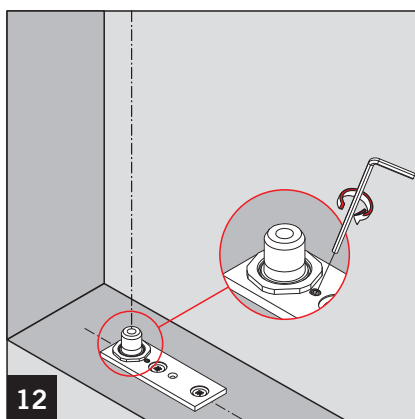
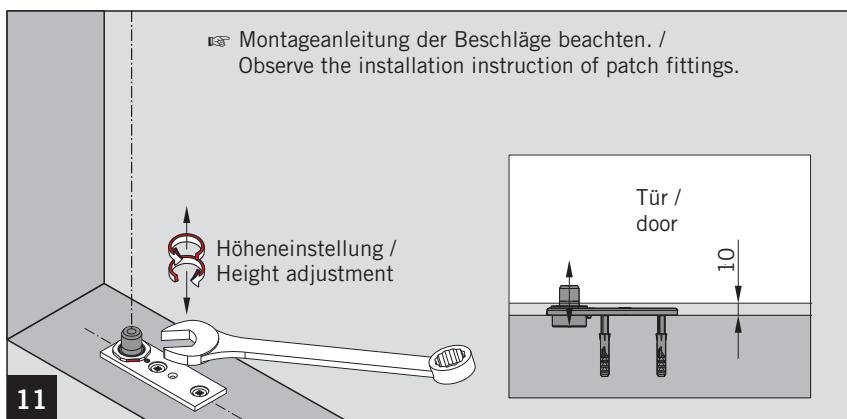
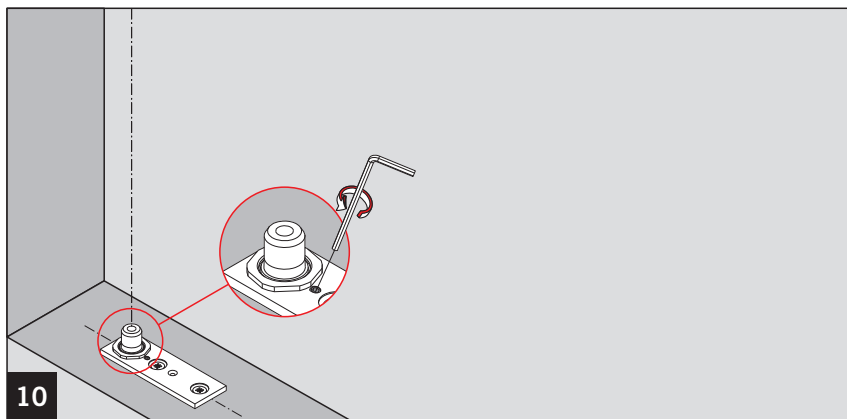
ø8 mm, ø26 mm



BODENLAGER / FLOOR BEARING



BODENLAGER / FLOOR BEARING



Änderungen vorbehalten
Subject to change without notice