

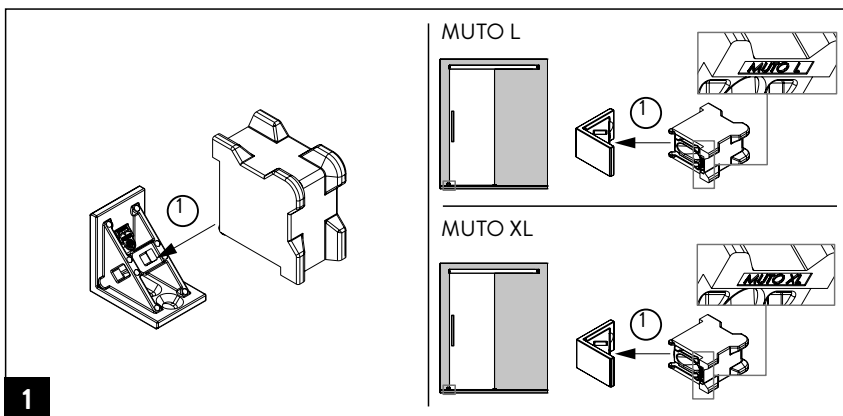
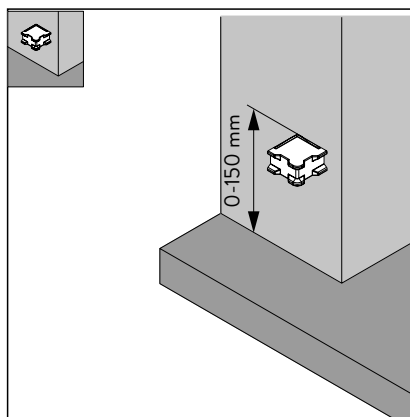
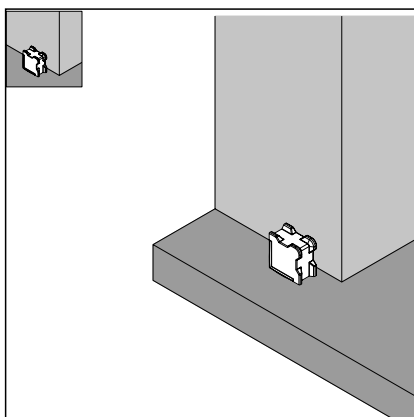
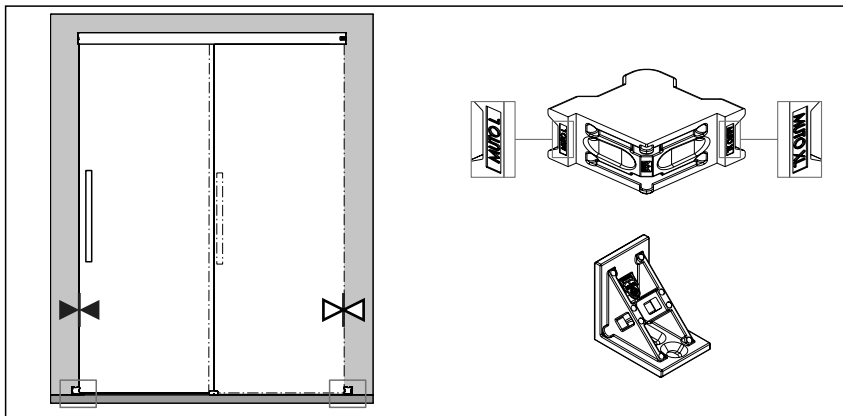
MUTO COMFORT / PREMIUM

Bodenstopper / Floor stop

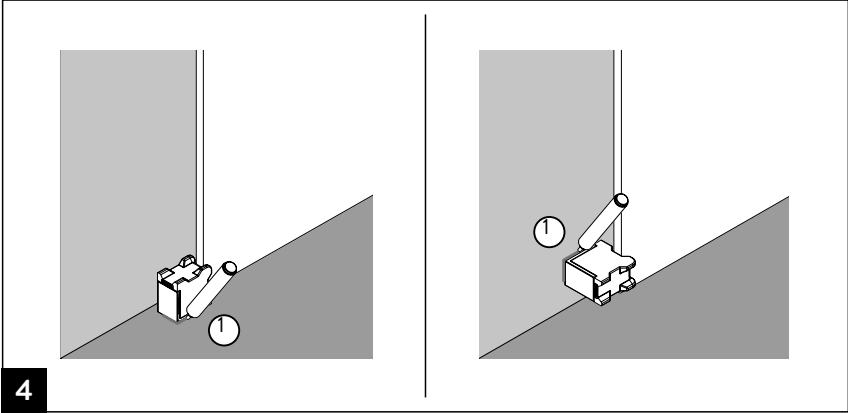
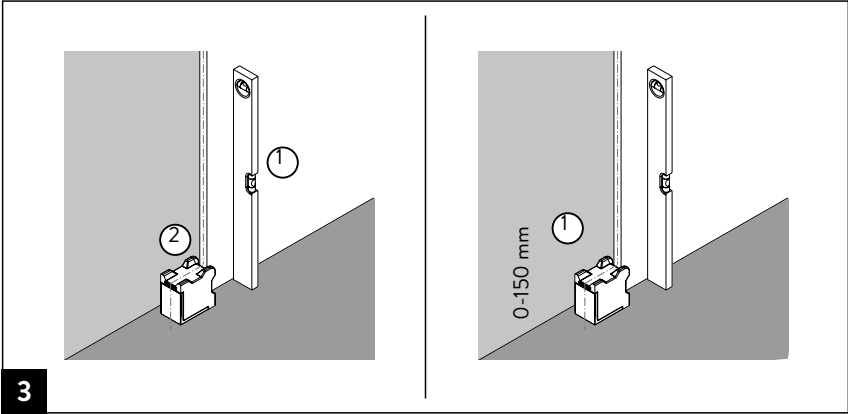
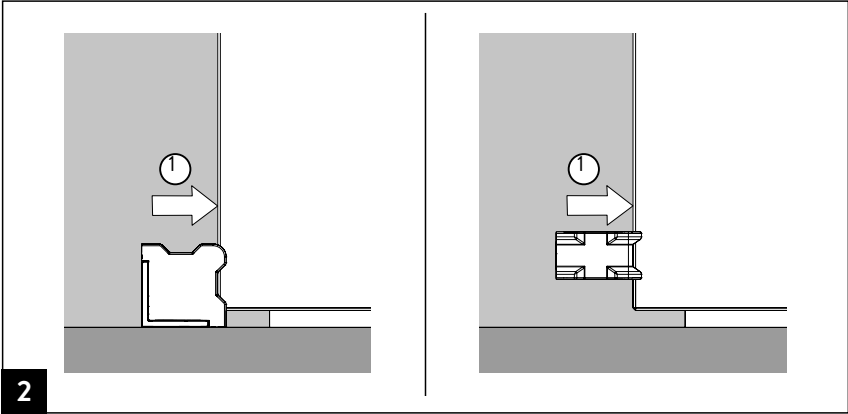


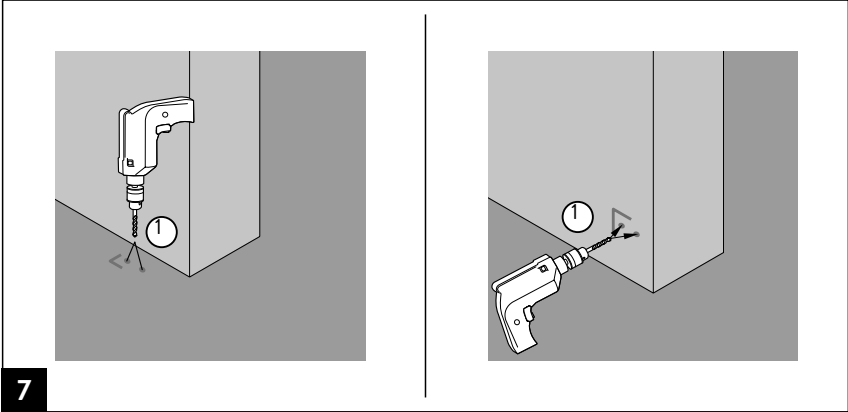
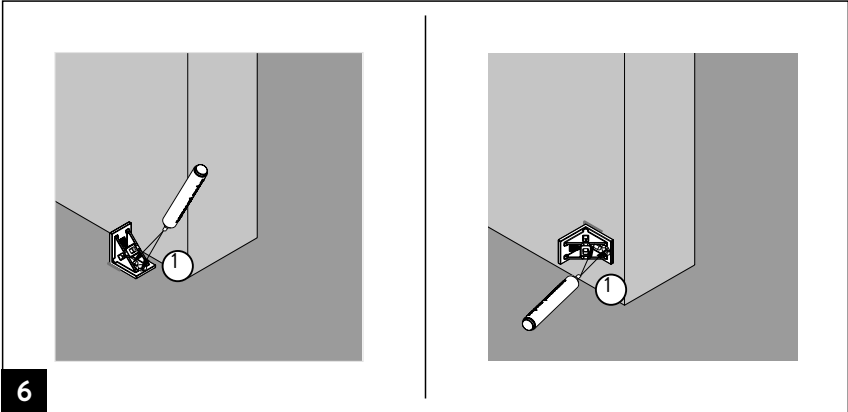
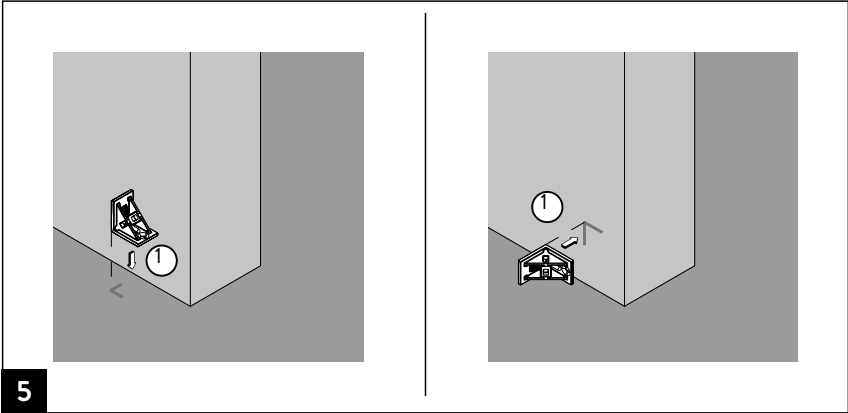
Montageanleitung / Mounting instruction

WN 058838 45532, 2023-11 / 01135-4

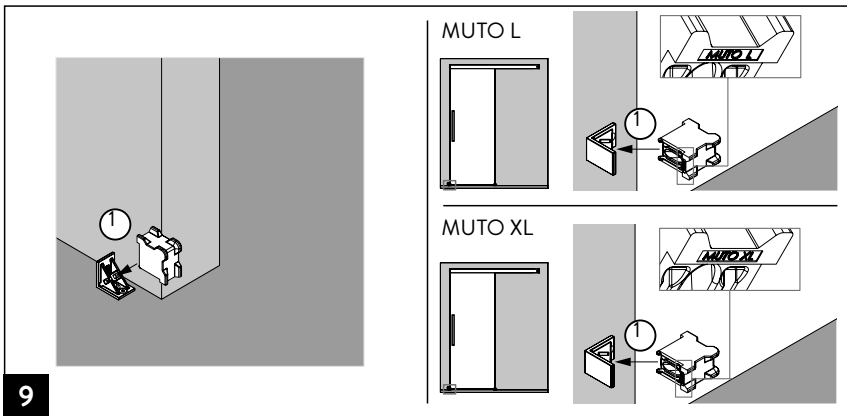
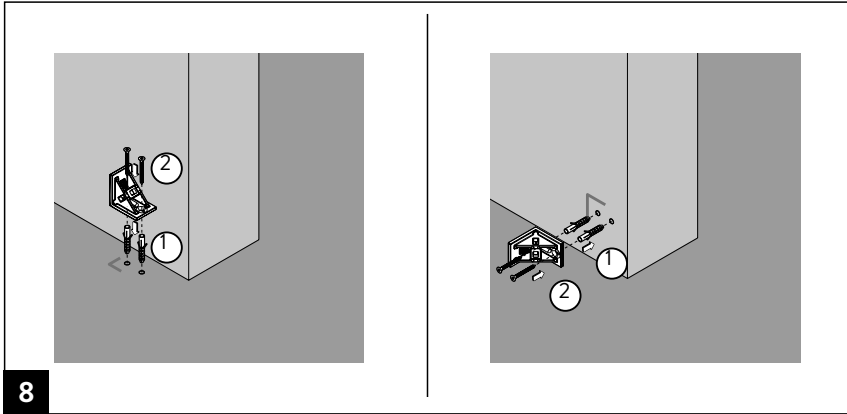


1





Moving Details.



DORMA-Glas GmbH

Max-Planck-Straße 33-45
D - 32107 Bad Salzuflen

T +49 5222 924-0

info@dorma-glas.com
www.dorma-glas.com

DORMA-Glas GmbH
 DORMA-Glas GmbH

