

## Inhalt

1	Über diese Anleitung
2	Sicherheit
3	Produktbeschreibung
4	Wartung und Pflege
5	Demontage und Entsorgung

## Contents

1	About this manual
2	Safety
3	Product description
4	Maintenance and care
5	Dismantling and disposal

## Índice

1	Acerca de estas instrucciones
2	Seguridad
3	Descripción del producto
4	Mantenimiento y cuidado
5	Desmontaje y eliminación

## Sommaire

2	1	A propos de ces instructions	8
2	2	Sécurité	8
3	3	Description des produits	9
3	4	Entretien et maintenance	9
5	5	Démontage et mise au rebut	9

## Indice

4	1	Cenni sul manuale	10
4	2	Sicurezza	10
5	3	Descrizione del prodotto	11
5	4	Cura e manutenzione	11
5	5	Smontaggio e smaltimento	11

## Содержание

6	1	О данной инструкции	12
6	2	Безопасность	12
7	3	Описание изделия	13
7	4	Обслуживание и уход	13
7	5	Демонтаж и утилизация	13

# MUTO Comfort M 60

Montageanleitung  
Mounting instructions  
Instrucciones de montaje

Notice d'assemblage  
Istruzioni per il montaggio  
Инструкция по монтажу

WN 059460 45532/14450  
2020-03

DE | EN | ES  
FR | IT | RU

**DE**

# 1 Über diese Anleitung

## 1.1 Informationen zur Anleitung

Diese Anleitung beschreibt die Montage des Schiebetürsystems MUTO Comfort M 60. Die Montage wird am Beispiel einer linksöffnenden Tür gezeigt. Die Montage für rechtsöffnende Türen erfolgt entsprechend spiegelbildlich.

Jede Ausführungsvariante (z. B. Wand, Decke, mit Seitenteil) ist separat beschrieben. Montieren Sie die Anlage wie in dem entsprechenden Kapitel der Anleitung beschrieben.

## 1.2 Zielgruppe

Das Schiebetürsystem MUTO Comfort M 60 darf nur von Fachpersonal montiert werden.

## 1.3 Verwendete Symbole

### 1.3.1 Sicherheitshinweise



**VORSICHT**

Dieses Signalwort weist auf eine möglicherweise gefährliche Situation hin, die zu geringfügigen oder leichten Verletzungen führen kann, wenn sie nicht gemieden wird.

### 1.3.2 Montage



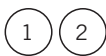
Texthinweis beachten



Verweis auf die Montageschritte für die Ausführungsvarianten (Beispiel zeigt: Holzflügel, Schritt 2)



Reihenfolge der Montageschritte



Positionsnummern



Einzelschritte innerhalb eines Montageschrittes



Hauptschließkante

## 1.4 Bestimmungsgemäße Verwendung

- Das Schiebetürsystem ist nur für den trockenen Innenbereich geeignet.
- Das Schiebetürsystem ist nur für manuelles Öffnen und Schließen geeignet.

## 1.5 Anforderungen an den Glastürflügel

- Einscheibensicherheitsglas (ESG)
- In Bereichen mit erhöhten Anforderung z. B. Kindertagesstätten, wird die Verwendung von heißgelagertes Einscheibensicherheitsglas (ESG-H nach DIN EN 12150-1) empfohlen.
- Verbundsicherheitsglas (VSG nach EN ISO 12543-1) aus 2 x ESG. Separate Montageanleitung beachten.
- Der Klemmbereich muss plan und unbeschichtet sein (keine selbstreinigenden Beschichtungen).

## 1.6 Anforderungen an die Wand und das Befestigungsmaterial

- Die Unterkonstruktion/Wand muss dauerhaft tragfähig, plan und lotrecht sein (max. Toleranz: 2 mm pro Meter).
- Das Befestigungsmaterial muss für die Unterkonstruktion/Wand und für das Türflügelgewicht geeignet sein. Die technischen Hinweise des Befestigungsmaterials beachten.
- Das Befestigungsmaterial ist nicht im Lieferumfang enthalten.

# 2 Sicherheit

- Das Schiebetürsystem mit mindestens 2 Personen montieren
- Schutzkleidung tragen



**VORSICHT**

**Verletzungsgefahr durch unzureichende Befestigung.**

Das Befestigungsmaterial muss den Anforderungen der Unterkonstruktion/Wand und dem Türflügelgewicht entsprechen.

- Beachten Sie die technischen Hinweise des Befestigungsmaterials.



**VORSICHT**

**Verletzungsgefahr durch Glasbruch während der Montage.**

Eine unsachgemäße Montage kann zu Glasbruch führen und Verletzungen verursachen.

- Gläser zum Lagern auf Böcke legen oder auf Klotzhölzer stellen und gegen Umfallen sichern.



**VORSICHT**

**Verletzungsgefahr durch Quetschen.**

Bei der Montage kann es zu Quetschverletzungen der Finger kommen.

- Schutzhandschuhe tragen.
- Gläser mit Saugheber anheben und einsetzen.

**VORSICHT****Verletzungsgefahr durch unsachgemäße Reinigung der Gläser.**

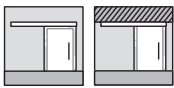
Eine unsachgemäße Reinigung der Gläser kann dazu führen, dass die Gläser aus den Beschlägen rutschen und Verletzungen durch Glasbruch verursachen.

- Nur silikon- und ölfreie Reiniger verwenden (z. B. Aceton).

## 3 Produktbeschreibung

### 3.1 Lieferumfang

#### 3.1.1 Montage an Wand und Decke



- 1 Laufschiene
- 2 Endstopper
- 3 Stirnabdeckung
- 4 dormakaba Label
- 5 Abdeckprofil
- 6 Bodenführung
- 7 Glaskantenschutz
- 8 Rollenwagen
- 9 Federhalter mit Schraube
- 10 Haltereinsatz mit Schraube, für Abdeckprofil

#### 3.1.2 Montage mit DORMOTION



- 11 DORMOTION-Einheit
- 12 DORMOTION-Auslöser, mit zusätzlicher Hülse (9,5 mm)

#### 3.1.3 Montage an Decke mit Seitenteil zwischen zwei Wänden/in Laibung



- 13 Seitenteilprofil
- 14 Stirnabdeckung für Seitenteilprofil
- 15 Füllprofil
- 16 Zwischenlage
- 17 Stirnabdeckung für Bodenprofil (optional)
- 18 Bodenprofil (optional)
- 19 Glasanlegeprofil (optional)
- 20 Verglasungsdichtung (optional, in 3 Ausführungen)
- 21 Verglasungsdichtung (in 3 Ausführungen)

#### 3.1.4 Montage mit Seitenteil und Sichtschutzprofil



- 22 Sichtschutzprofil
- 23 Klebepads (5x/m)

#### 3.1.5 Montage an Holz



- 24 Holzadapter für Rollenwagen
- 25 Bodenführung für Holz Türflügel

### 3.2 Technische Daten

Glasdicke [mm]	8-12
Seitenteildicke [mm]	8-13,5
min. Flügelbreite [mm] ohne DORMOTION	600
min. Flügelbreite [mm] mit DORMOTION	600
max. Flügelbreite [mm]	1300
max. Flügelhöhe [mm]	2500
Türflügelgewicht [kg]	60



Holzdicke [mm]	28-50
----------------	-------

## 4 Wartung und Pflege

- mind. 5 Jahre wartungsfreier Betrieb (bei 25 Betätigungen pro Tag)
- beschädigte Bauteile unverzüglich austauschen
- nur dormakaba-Originalteile verwenden
- gelegentliche Reinigung, insbesondere der Lauffläche, nur mit einem feuchten Tuch

## 5 Demontage und Entsorgung

Die Demontage erfolgt in umgekehrter Reihenfolge zur Montage. Die ordnungsgemäße Entsorgung unterliegt den geltenden nationalen gesetzlichen Vorschriften.

# 1 About this manual

## 1.1 Information about the manual

This manual describes the mounting of the MUTO Comfort M 60 sliding door system. The mounting is shown using the example of a left-opening door. The mounting for right-opening doors is laterally inversed. Each different version (e.g. wall, ceiling, with side panel) is described separately. Mount the system as described in the corresponding chapter of the manual.

## 1.2 Target group

The MUTO Comfort M 60 sliding door system may only be mounted by qualified personnel.

## 1.3 Symbols used

### 1.3.1 Safety instructions



#### CAUTION

This signal word indicates a situation of potential risk, which could lead to minor or slight injury if not averted.

### 1.3.2 Installation



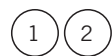
Follow the written instructions.



Reference to the assembly steps for the different versions (example shows: wooden panel, step 2)



Installation stages



Item numbers



Individual steps within an installation stage



Main closing edge

## 1.4 Intended use

- The sliding door system is only suitable for dry indoor areas.
- The sliding door system is only suitable for manual, slow opening and closing.

## 1.5 Requirements for the glass door panel

- Toughened safety glass (TSG)
- In areas with additional requirements, e.g. nurseries, the use of heat-soaked toughened safety glass (TSG-H compliant with DIN EN 12150-1) is recommended.
- Laminated safety glass (LSG compliant with EN ISO 12543-1) made of 2 x TSG. Refer to separate installation instructions.
- The clamping area must be flat and uncoated (no self-cleaning coatings).

## 1.6 Requirements for wall and mounting hardware

- The supporting structure/wall must be capable of bearing loads long-term, as well as level and perpendicular throughout (max. tolerance: 2 mm per meter).
- The mounting hardware must be suitable for the supporting structure/wall and of appropriate dimensions for the weight of the door panel. Refer to the technical instructions for the mounting hardware.
- The mounting hardware is not included.

# 2 Safety

- The sliding door system must be mounted by at least 2 persons
- Protective clothing must be worn.



#### CAUTION

#### Risk of injury due to inadequate mounting.

The mounting hardware must comply with the requirements for the supporting structure/wall and the weight of the door panel.

- Refer to the technical instructions for the mounting hardware.



#### CAUTION

#### Risk of injury from broken glass during mounting.

Incorrect mounting can lead to broken glass and injuries.

- Store glass on trestles or wooden blocks and ensure that it cannot fall.



#### CAUTION

#### Risk of injury by crushing.

Finger crushing may occur during mounting.

- Wear protective gloves.
- Lift glass with vacuum lifter and insert.

**CAUTION****Risk of injury due to incorrect cleaning of glass.**

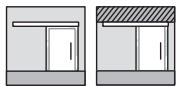
Incorrect cleaning of the glass can lead to the glass slipping out of its fittings and causing injury from broken glass.

- Use only silicone- and oil-free cleaning agents (e.g. acetone).

## 3 Product description

### 3.1 Parts included

#### 3.1.1 Mounting on wall and ceiling



- 1 Track
- 2 End stop
- 3 End cap
- 4 dormakaba label
- 5 Cover profile
- 6 Floor guide
- 7 Glass edge protection
- 8 Roller carriages
- 9 Spring holder with screw.
- 10 Holder insert with screw, for cover profile

#### 3.1.2 Mounting with DORMOTION



- 11 DORMOTION unit
- 12 DORMOTION trigger, with additional sleeve (9.5 mm)

#### 3.1.3 Mounting on ceiling with side panel



- 13 Side panel profile
- 14 End cap for side panel profile
- 15 Filler profile
- 16 Gasket
- 17 End cap for floor profile (optional)
- 18 Floor profile (optional)
- 19 Glass profile (optional)
- 20 Glazing gasket (optional, in 3 versions)
- 21 Glazing gasket (in 3 versions)

#### 3.1.4 Mounting with side panel and view protection profile



- 22 View protection profile
- 23 Glue pads (5x/m)

#### 3.1.5 Mounting on wood



- 24 Wood adapter for rolling carriages
- 25 Floor guide for wooden door leaf

### 3.2 Technical data

glass thickness [mm]	8-12
side panel thickness [mm]	8-13.5
min. panel width (mm) without DORMOTION	600
min. panel width [mm] with DORMOTION	600
max. panel width [mm]	1300
max. panel height [mm]	2500
door panel weight [kg]	60



wood thickness [mm]	28-50
---------------------	-------

## 4 Maintenance and care

- at least 5 years maintenance-free operation (at 25 actuations per day)
- replace damaged components immediately
- use only original dormakaba parts
- occasional cleaning, especially of the running surface, only with a damp cloth

## 5 Dismantling and disposal

Dismantling is carried out in reverse order of the mounting instructions. Proper disposal is subject to valid national regulations.

ES

# 1 Acerca de estas instrucciones

## 1.1 Información sobre las instrucciones

Estas instrucciones describen el montaje del sistema de la puerta corredera MUTO Comfort M 60. El montaje se realiza a partir del ejemplo de una puerta que se abre a la izquierda. Por lo tanto, el montaje de las puertas que se abren a la derecha se realiza de manera simétrica. Cada variante de realización (p. ej. pared, techo, con pieza lateral) se describe por separado. Monte la instalación tal y como se describe en el correspondiente capítulo de las instrucciones.

## 1.2 Grupo destinatario

El montaje del sistema de puerta corredera MUTO Comfort M 60 solo puede ser realizado por personal especializado.

## 1.3 Símbolos utilizados

### 1.3.1 Advertencias de seguridad



#### PRECAUCIÓN

Esta palabra de advertencia señala una situación de posible peligro que podría provocar lesiones mínimas o leves, si no se evita.

### 1.3.2 Montaje



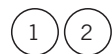
Respetar la indicación del texto



Referencia a los pasos del montaje de las variantes de realización (en el ejemplo: hoja de madera, paso 2)



Orden de los pasos de montaje



Números de posiciones



Distintos pasos dentro de un paso del montaje



Borde de cierre principal

## 1.4 Uso previsto

- El sistema de puerta corredera es adecuado únicamente para uso en interiores secos.
- El sistema de puerta corredera solo es adecuado para abrir y cerrar a mano lentamente.

## 1.5 Requisitos para las hojas de las puertas de vidrio

- Vidrio de seguridad de una sola hoja (ESG)
- En los entornos con requisitos elevados, como guarderías, se recomienda el uso de vidrio de seguridad de una sola hoja templado en caliente (ESG-H en conformidad con DIN EN 12150-1).
- Vidrio de seguridad compuesto (VSG conf. EN ISO 12543-1) de 2 x ESG. Seguir las instrucciones de montaje aparte.
- La zona de sujeción debe ser plana y no estar revestida (sin revestimientos de autolimpieza).

## 1.6 Requisitos de la pared y el material de fijación

- La capa portante/pared debe ser constantemente resistente, plana y vertical (máx. tolerancia: 2 mm por metro).
- El material de fijación debe ser adecuado para la capa portante/pared y estar lo suficientemente dimensionado para el peso de la hoja de la puerta. Tenga en cuenta las instrucciones técnicas del material de fijación.
- El material de fijación de montaje no está incluido en el embalaje

# 2 Seguridad

- Deben montar el sistema de puerta corredera al menos 2 personas.
- Lleve ropa de protección.



#### PRECAUCIÓN

##### Peligro de lesiones por una fijación insuficiente.

El material de fijación debe ser adecuado para los requisitos de la capa portante/pared y para el peso de la hoja de la puerta.

- Tenga en cuenta las instrucciones técnicas del material de fijación.



#### PRECAUCIÓN

##### Peligro de lesiones por vidrios rotos durante el montaje.

Un montaje inadecuado puede hacer que se rompan vidrios y provocar lesiones.

- Para almacenar, deposite los vidrios sobre soportes o tacos de madera y asegúrelos contra caídas.



#### PRECAUCIÓN

##### ¡Peligro de lesiones por aplastamiento.

Durante el montaje pueden producirse lesiones por aplastamiento de los dedos.

- Utilizar guantes de protección.
- Elevar y colocar los vidrios con ventosas.

**PRECAUCIÓN****Peligro de lesiones por una limpieza inadecuada del vidrio.**

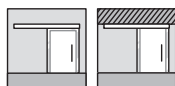
La limpieza inadecuada de los vidrios puede hacer que los vidrios se salgan de sus herrajes y causen lesiones al romperse.

- Utilizar solo productos de limpieza libres de silicona y aceite (p. ej. acetona).

### 3 Descripción del producto

#### 3.1 Volumen de suministro

##### 3.1.1 Montaje a la pared y al techo



- 1 Guía
- 2 Tope final
- 3 Cubierta frontal
- 4 Etiqueta dormakaba
- 5 Perfil de cobertura
- 6 Guía del suelo
- 7 Protección de los bordes de vidrio
- 8 Carro de rodillos
- 9 Soporte de resorte con tornillo
- 10 Soporte con tornillo, para perfil de cobertura

##### 3.1.2 Montaje con DORMOTION



- 11 Unidad DORMOTION
- 12 Actuador DORMOTION, con casquillo adicional (9,5 mm)

##### 3.1.3 Montaje en el techo con pieza lateral



- 13 Perfil de la pieza lateral
- 14 Cubierta frontal para el perfil de la pieza lateral
- 15 Perfil de relleno
- 16 Posición intermedia intermedia
- 17 Cubierta frontal para el perfil de suelo (opcional)
- 18 Perfil de suelo (opcional)
- 19 Perfil de colocación del vidrio (opcional)
- 20 Junta del acristalado (opcional, en 3 realizaciones)
- 21 Junta del acristalado (en 3 realizaciones)

##### 3.1.4 Montaje con fijo lateral y perfil de protección visual



- 22 Perfil de protección visual
- 23 Almohadilla adhesive (5 x/m)

##### 3.1.5 Montaje en la madera



- 24 Adaptadores de madera para carros de rodillos
- 25 Guía del suelo para hojas de puertas de madera

#### 3.2 Datos técnicos

Espesor del vidrio [mm]	8-12
Espesor de la pieza lateral [mm]	8-13,5
mín. anchura de la hoja [mm] sin DORMOTION	600
mín. anchura de la hoja [mm] con DORMOTION	600
máx. anchura de la hoja [mm]	1300
máx. altura de la hoja [mm]	2500
Peso de la hoja de la puerta [kg]	60



Espesor de la madera [mm]	28-50
---------------------------	-------

### 4 Mantenimiento y cuidado

- mín. 5 años de operación sin mantenimiento (con 25 activaciones al día)
- Sustituir inmediatamente los componentes dañados.
- Utilizar solo piezas originales dormakaba
- Limpieza ocasional, en particular en las superficies de rodamiento, únicamente con un paño húmedo.

### 5 Desmontaje y eliminación

El desmontaje se realiza en el orden inverso al montaje. El correcto desechamiento queda sujeto a las regulaciones legislativas nacionales aplicables.

FR

# 1 A propos de ces instructions

## 1.1 Informations sur les instructions d'utilisation

Cette notice d'utilisation décrit le montage du système de glissière de guidage MUTO Comfort M 60. Le montage est illustré d'après l'exemple d'une porte ouvrant à gauche. Le montage de la porte ouvrant à droite se fait de manière inversée. Chaque variante d'exécution (par ex. mur, plafond, avec panneau latéral) est décrite séparément. Montez l'installation tel que décrit dans le chapitre correspondant de l'installation.

## 1.2 Groupe cible

Le système de portes coulissantes MUTO Comfort M 60 ne doit être monté que par des personnes qualifiées.

## 1.3 Symboles utilisés

### 1.3.1 Consignes de sécurité



#### PRUDENCE

Cette mention d'avertissement indique une situation potentiellement dangereuse qui pourrait entraîner des blessures mineures ou légères, si elle n'est pas évitée.

### 1.3.2 Assemblage



Respecter les consignes écrites



Référence aux étapes de montage pour les variantes (l'exemple montre : battant en bois, étape 2)



Ordre des étapes de montage



Numéros d'emplacement



Étapes intermédiaires d'une étape de montage



Bord de fermeture principal

## 1.4 Utilisation conforme

- Le système de portes coulissantes convient uniquement aux zones intérieures à l'abri de l'humidité.
- Le système de portes coulissantes est adapté uniquement pour une ouverture et une fermeture manuelles lentes.

## 1.5 Exigences pour les vantaux de la porte en verre

- Verre de sécurité trempé thermique (ESG)
- Il est recommandé d'utiliser un verre de sécurité trempé thermique (ESG-H selon la norme DIN EN 12150-1) dans des endroits aux exigences accrues comme dans des crèches.
- Verre feuilleté trempé (VSG conformément à la norme EN ISO 12543-1) composé de 2 ESG. Observer la notice d'assemblage à part.
- La zone de serrage doit être plane et sans revêtement (pas de revêtements autonettoyants).

## 1.6 Exigences relatives au mur et au matériel de fixation

- La structure porteuse/le mur doivent être résistants, plans et verticaux (tolérance max. : 2 mm par mètre.)
- Le matériel de fixation doit être adapté à la structure porteuse/au mur et dimensionné suffisamment pour être compatible avec le poids du battant de la porte. Respecter les indications techniques relatives au matériel de fixation.
- Le matériel de fixation n'est pas compris dans la livraison.

# 2 Sécurité

- Monter le système de portes coulissantes avec au moins 2 personnes
- Porter des vêtements de protection



#### PRUDENCE

#### Risque de blessures causées par une fixation insuffisante.

Le matériel de fixation doit être adapté aux exigences sur la structure porteuse/le mur et dimensionné pour être compatible avec le poids du battant de la porte.

- Respectez les indications techniques relatives au matériel de fixation.



#### PRUDENCE

#### Risque de blessures causées par du verre brisé pendant le montage.

Un assemblage non professionnel peut entraîner des blessures causées par du verre brisé.

- Stocker les vitres sur des blocs de bois et le caler pour l'empêcher de tomber.



#### PRUDENCE

#### Risque de blessures par écrasement.

Risque d'écrasement des doigts lors du montage.

- Porter des gants de protection.
- Soulever et poser les vitres avec une ventouse.



**PRUDENCE****Risque de blessures causées par du verre pas bien nettoyé.**

Un nettoyage non professionnel des surfaces en verre peut provoquer le glissement du verre des ferrures et des blessures

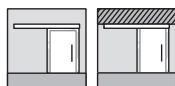
causées par du verre brisé.

- Utiliser un nettoyant sans silicone et non huileux exclusivement (par ex. de l'acétone).

## 3 Description des produits

### 3.1 Composition de la livraison

#### 3.1.1 Assemblage au mur et plafond



- 1 Rail de guidage
- 2 Butée
- 3 Recouvrement frontal
- 4 Label dormakaba
- 5 Profil de recouvrement
- 6 Guidage au sol
- 7 Protection des bords en verre
- 8 Chariot de roulement
- 9 Support de ressort et vis
- 10 Insert de support avec vis, pour profil de recouvrement

#### 3.1.2 Assemblage avec DORMOTION



- 11 Unité DORMOTION
- 12 Déclencheur DORMOTION avec douille supplémentaire (9,5 mm)

#### 3.1.3 Montage au mur avec panneau latéral



- 13 Profilé de panneau latéral
- 14 Recouvrement frontal pour profilé de panneau latéral
- 15 Profilé de remplissage
- 16 Couche intermédiaire
- 17 Recouvrement frontal pour profilé de sol (en option)
- 18 Profilé de sol (en option)
- 19 Profilé pour support de verre (en option)
- 20 Joint de vitrage (en option, 3 exécutions)
- 21 Joint de vitrage (3 exécutions)

#### 3.1.4 Montage avec pièce latérale et profilé anti-regards



- 22 Profilé avec fonction anti-regards
- 23 Pads adhésifs (5x/m)

#### 3.1.5 Assemblage sur du bois



- 24 Support en bois pour chariot de roulement
- 25 Guidage au sol pour battant de porte en bois

### 3.2 Données techniques

Épaisseur du verre [mm]	8-12
Épaisseur de panneau latéral [mm]	8-13,5
min. Largeur du battant [mm] sans DORMOTION	600
min. Largeur du battant [mm] avec DORMOTION	600
max. Largeur du battant [mm]	1300
max. Hauteur de battant [mm]	2500
Poids du battant de la porte [kg]	60



Épaisseur de bois [mm]	28-50
------------------------	-------

## 4 Entretien et maintenance

- Fonctionnement sans entretien pendant au moins 5 ans (pour 25 utilisations par jour)
- Remplacer immédiatement les pièces endommagées
- Utiliser des pièces originales dormakaba uniquement
- Nettoyer de temps en temps avec un chiffon humide, en particulier la bande de roulement.

## 5 Démontage et mise au rebut

Le démontage s'effectue dans l'ordre inverse du montage. L'élimination conforme est soumise aux dispositions légales en vigueur dans le pays.

## 1 Cenni sul manuale

### 1.1 Informazioni sul manuale

Il presente manuale descrive il montaggio del sistema porta scorrevole MUTO Comfort M 60. Il montaggio viene mostrato prendendo come esempio una porta con apertura a sinistra. In caso di porta con apertura a destra il montaggio viene effettuato in modo speculare.

Ogni variante (ad es. a parete, a soffitto, con parti laterali) è descritta separatamente. Effettuare il montaggio conformemente a quanto riportato nel relativo capitolo delle istruzioni.

### 1.2 Destinatari

Il sistema porta scorrevole MUTO Comfort M 60 può essere montato esclusivamente da tecnici specializzati.

### 1.3 Simboli utilizzati

#### 1.3.1 Avvertenze di sicurezza



#### ATTENZIONE

Questo termine viene utilizzato per indicare una situazione di possibile pericolo che, se non evitata, può provocare ferite lievi o lesioni minori.

#### 1.3.2 Montaggio



Osservare l'indicazione nel testo



Rimando alle fasi di montaggio per le relative varianti (nell'esempio: anta di legno, passaggio 2)



Sequenza delle fasi di montaggio



Numeri di posizione



Singoli passaggi di una fase di montaggio



Bordo di chiusura principale

### 1.4 Uso previsto

- Il sistema porta scorrevole è concepito esclusivamente per locali interni e asciutti.
- Il sistema porta scorrevole è idoneo soltanto per operazioni manuali e lente di apertura e chiusura.

### 1.5 Requisiti per i battenti in vetro

- Vetro di sicurezza a scomparsa (ESG)
- In caso di strutture con requisiti particolarmente elevati, come ad esempio gli asili, si consiglia l'uso di vetro di sicurezza a scomparsa temprato termicamente (ESG-H, ai sensi della norma DIN EN 12150-1).
- Vetro di sicurezza stratificato (VSG, ai sensi della norma EN ISO 12543-1), costituito da 2 vetri di sicurezza a scomparsa (ESG). Seguire le istruzioni di montaggio dedicate.
- La zona di bloccaggio dev'essere livellata e priva di rivestimento (nessun rivestimento autopulente).

### 1.6 Requisiti per la parete e i materiali di fissaggio

- La struttura sottostante/parete dev'essere permanentemente in grado di sostenere il peso, rimanendo a piombo e livellata (massima tolleranza: 2 mm al metro).
- I materiali di fissaggio devono essere compatibili con la struttura sottostante/parete ed avere dimensioni sufficienti per il peso delle ante della porta. Osservare le indicazioni tecniche relative ai materiali di fissaggio.
- I materiali di fissaggio non sono inclusi nella fornitura.

## 2 Sicurezza

- Il sistema porta scorrevole deve essere montato da almeno 2 persone
- Indossare abbigliamento protettivo



#### ATTENZIONE

#### Pericolo di lesioni in caso di fissaggio non sufficientemente saldo.

I materiali di fissaggio devono essere compatibili con la struttura sottostante/parete e con il peso delle ante della porta.

- Osservare le indicazioni tecniche relative ai materiali di fissaggio.



#### ATTENZIONE

#### Pericolo di lesioni dovute alla rottura del vetro durante il montaggio.

Procedure di montaggio scorrette possono provocare lesioni dovute alla rottura del vetro.

- Per l'immagazzinaggio, disporre i vetri su appositi supporti o su blocchetti di legno per prevenirne la caduta.

**ATTENZIONE****Pericolo di lesioni dovute allo schiacciamento.**

Durante il montaggio vi è il rischio di lesioni alle dita a seguito di schiacciamento.

- Indossare guanti di protezione.
- Per sollevare e disporre i vetri servirsi di ventose di sollevamento.

**ATTENZIONE****Pericolo di lesioni in caso di operazioni scorrette di pulizia dei vetri.**

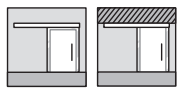
Scorrette operazioni di pulizia dei vetri possono provocare lo scivolamento degli stessi dalle bandelle, con conseguenti lesioni dovute alla rottura del vetro.

- Utilizzare soltanto detergenti privi di silicene e oli (ad es. acetone).

### 3 Descrizione del prodotto

#### 3.1 Fornitura

##### 3.1.1 Montaggio a parete e soffitto



- 1 Guida
- 2 Fermo di battuta
- 3 Copertura frontale
- 4 Etichetta dormakaba
- 5 Profilo di copertura
- 6 Guida a pavimento
- 7 Protezione del bordo in vetro
- 8 Carrello
- 9 Supporto molla con vite
- 10 Inserto di supporto con vite per profilo di copertura

##### 3.1.2 Montaggio con DORMOTION



- 11 Unità DORMOTION
- 12 Dispositivo di scatto DORMOTION con guaina aggiuntiva (9,5 mm)

##### 3.1.3 Montaggio a soffitto con parte laterale



- 13 Profilo della parte laterale
- 14 Copertura frontale per profilo della parte laterale
- 15 Profilo di riempimento
- 16 Strato intermedio

- 17 Copertura frontale per profilo a pavimento (opzionale)
- 18 Profilo a pavimento (opzionale)
- 19 Profilo per vetro (opzionale)
- 20 Guarnizione per vetro (opzionale, in 3 versioni)
- 21 Guarnizione per vetro (in 3 versioni)

##### 3.1.4 Installazione con fisso laterale e profile di copertura



- 22 Profile di copertura
- 23 Colla (5x/m)

##### 3.1.5 Montaggio su legno



- 24 Adattatore di legno per carrelli
- 25 Guida a pavimento per ante di legno

#### 3.2 Dati tecnici

Spessore del vetro [mm]	8-12
Spessore della parte laterale [mm]	8-13,5
min. Larghezza anta [mm] senza DORMOTION	600
min. Larghezza anta [mm] con DORMOTION	600
max. Larghezza anta [mm]	1300
max. Altezza anta [mm]	2500
Peso anta [kg]	60
Spessore del legno [mm]	28-50



### 4 Cura e manutenzione

- almeno 5 anni di esercizio senza manutenzione (a un regime di 25 attivazioni al giorno)
- sostituire tempestivamente i componenti danneggiati
- utilizzare soltanto ricambi originali dormakaba
- pulire occasionalmente, specialmente le zone di scorrimento, utilizzando esclusivamente un panno umido

### 5 Smontaggio e smaltimento

Lo smontaggio avviene in ordine inverso rispetto al montaggio. Il regolare smaltimento è soggetto alle prescrizioni di legge nazionali vigenti.

# 1 О данной инструкции

## 1.1 Информация об инструкции

В данной инструкции описывается монтаж системы раздвижных дверей MUTO Comfort M 60. Монтаж показан на примере двери, открывающейся влево. Монтаж двери, открывающейся вправо, необходимо производить в соответствии с инструкциями в зеркальном отражении.

Каждый вариант исполнения (например, с настенным креплением, с потолочным креплением или с боковой деталью) описан отдельно. Выполняйте монтаж системы в соответствии с описанием в одноименной главе данной инструкции.

## 1.2 Целевая группа

Монтаж системы раздвижных дверей MUTO Comfort M 60 могут производить только квалифицированные специалисты.

## 1.3 Используемые символы

### 1.3.1 Указания по безопасности



#### ОСТОРОЖНО

Это сигнальное слово указывает на возможную опасную ситуацию, которая в случае ее игнорирования может привести к получению незначительных или легких травм.

### 1.3.2 Монтаж



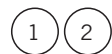
Обращайте внимание на текстовые указания



Ссылка на процедуру монтажа для вариантов исполнения (например: деревянная створка, шаг 2)



Последовательность операций монтажа



Артикулы компонентов



Отдельные действия внутри операции монтажа



Основная замыкающая кромка

## 1.4 Использование по назначению

- Система раздвижных дверей подходит только для сухих внутренних помещений.
- Система раздвижных дверей предназначена только для плавного открывания и закрывания вручную.

## 1.5 Требования к стеклянным створкам дверей

- Закаленное однослойное безопасное стекло (ESG)

- При повышенных требованиях, например в детских ясельных учреждениях, рекомендуется использовать закаленное однослойное безопасное стекло (ESG-H согласно стандарту DIN EN 12150-1).
- Многослойное безопасное стекло (VSG согласно стандарту EN ISO 12543-1), состоящее из 2 однослойных безопасных стекол ESG. Обратите внимание на отдельную инструкцию по монтажу.
- Область расположения зажимов должна быть ровной и без покрытия (не используйте самоочищающиеся покрытия).

## 1.6 Требования к стене и крепежным материалам

- Рама/стена должна быть постоянно устойчивой, ровной и вертикальной (макс. допуск: 2 мм на метр).
- Крепежный материал должен быть пригоден для рамы/стены, а его размеры должны быть достаточными для веса дверной створки. Соблюдайте технические указания в отношении крепежного материала.
- Монтажный материал не входит в комплект поставки.

# 2 Безопасность

- Монтаж системы раздвижных дверей должны выполнять как минимум 2 специалиста.
- Надевайте защитную одежду



#### ОСТОРОЖНО

##### Опасность получения травм из-за недостаточного крепления.

Крепежный материал должен быть пригоден для рамы/стены и соответствовать весу створки двери.

- Соблюдайте технические указания в отношении крепежного материала.



#### ОСТОРОЖНО

##### Опасность получения травм из-за разбитого стекла во время монтажа.

Несоблюдение инструкций по монтажу может привести к разрушению стекла и получению травм.

- Для хранения поставьте стеклянные компоненты на подставку или деревянные блоки и обеспечьте защиту от их падения.



#### ОСТОРОЖНО

##### Опасность получения травм из-за защемления.

Во время монтажа возможно защемление пальцев.

- Надевайте защитные перчатки.
- Для подъема и установки стеклянных компонентов используйте специальные вакуумные держатели.

**ОСТОРОЖНО**

**Опасность получения травм из-за ненадлежащей очистки стеклянных поверхностей.**

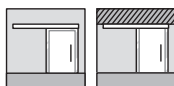
Очистка стеклянных поверхностей ненадлежащим способом может привести к тому, что стеклянные полотна могут выскользнуть из креплений и стать причиной получения травм в результате разрушения стекла.

- Используйте только чистящие средства без силикона и масел (например, ацетон).

## 3 Описание изделия

### 3.1 Комплект поставки

#### 3.1.1 Монтаж на стену и потолок



- 1 Направляющий трек
- 2 Стопор
- 3 Передняя накладка
- 4 Торцевая заглушка
- 5 Декоративная крышка
- 6 Нижняя направляющая
- 7 Уплотнитель для защиты кромки стекла
- 8 Роликовая каретка
- 9 Пружинный держатель с винтом
- 10 держатель с винтом, для декоративной крышки

#### 3.1.2 Монтаж с DORMOTION



- 11 Узел DORMOTION
- 12 Стартер DORMOTION, с дополнительной втулкой (9,5 мм)

#### 3.1.3 Монтаж на потолок с боковым экраном



- 13 Профиль бокового экрана
- 14 Торцевая заглушка для профиля бокового экрана
- 15 Доборный профиль
- 16 Уплотнитель
- 17 Торцевая заглушка для нижнего профиля (опционально)
- 18 Нижний профиль (опционально)
- 19 Уплотнительный профиль (опционально)
- 20 Уплотнение для стекла (опционально, 3 варианта исполнения)
- 21 Уплотнение для стекла (3 варианта исполнения)

#### 3.1.4 Монтаж с использованием боковой части и декоративного профиля



- 22 Декоративный профиль
- 23 Клеящиеся подушки (5/м)

#### 3.1.5 Монтаж на деревянную поверхность



- 24 Адаптер для монтажа роликовой каретки на деревянную поверхность
- 25 Нижняя направляющая для деревянной створки двери

### 3.2 Технические характеристики

Толщина стекла, мм	8–12
Толщина бокового экрана, мм	8–13,5
мин. Ширина створки двери без DORMOTION, мм	600
мин. Ширина створки двери с DORMOTION, мм	600
макс. Ширина створки двери, мм	1300
макс. Высота створки двери, мм	2500
Максимальный вес створки двери, кг	60



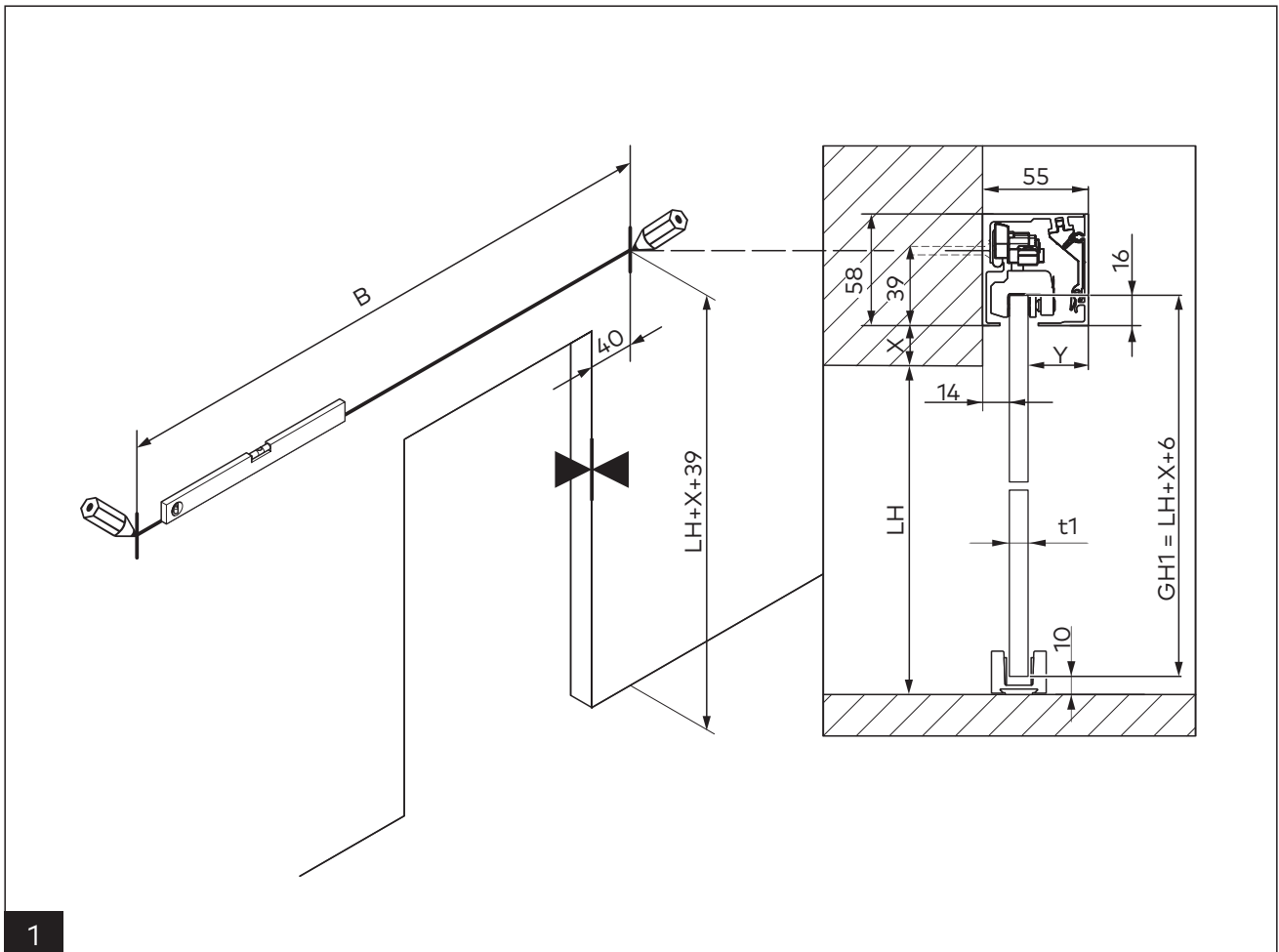
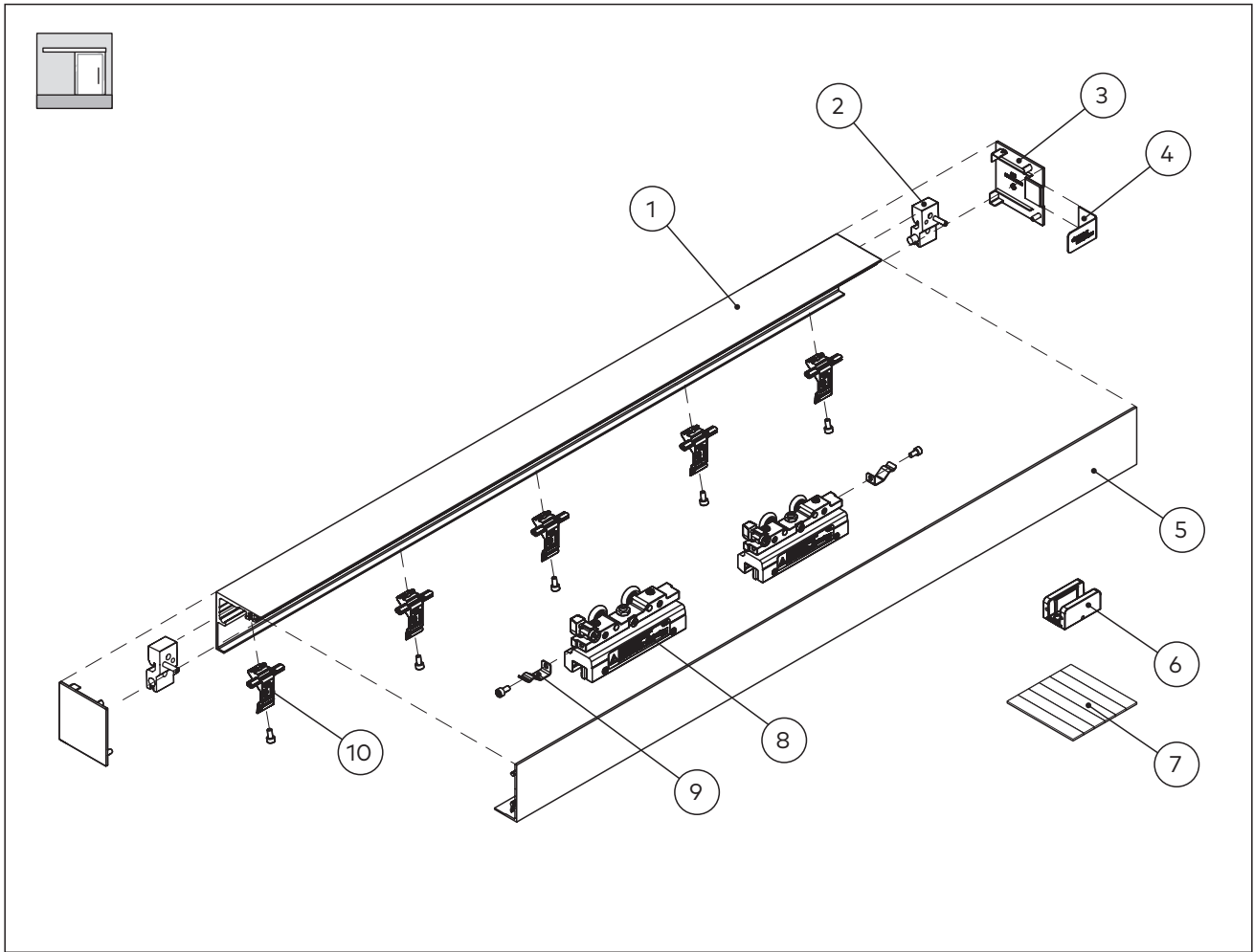
Толщина деревянного полотна, мм	28–50
---------------------------------	-------

## 4 Обслуживание и уход

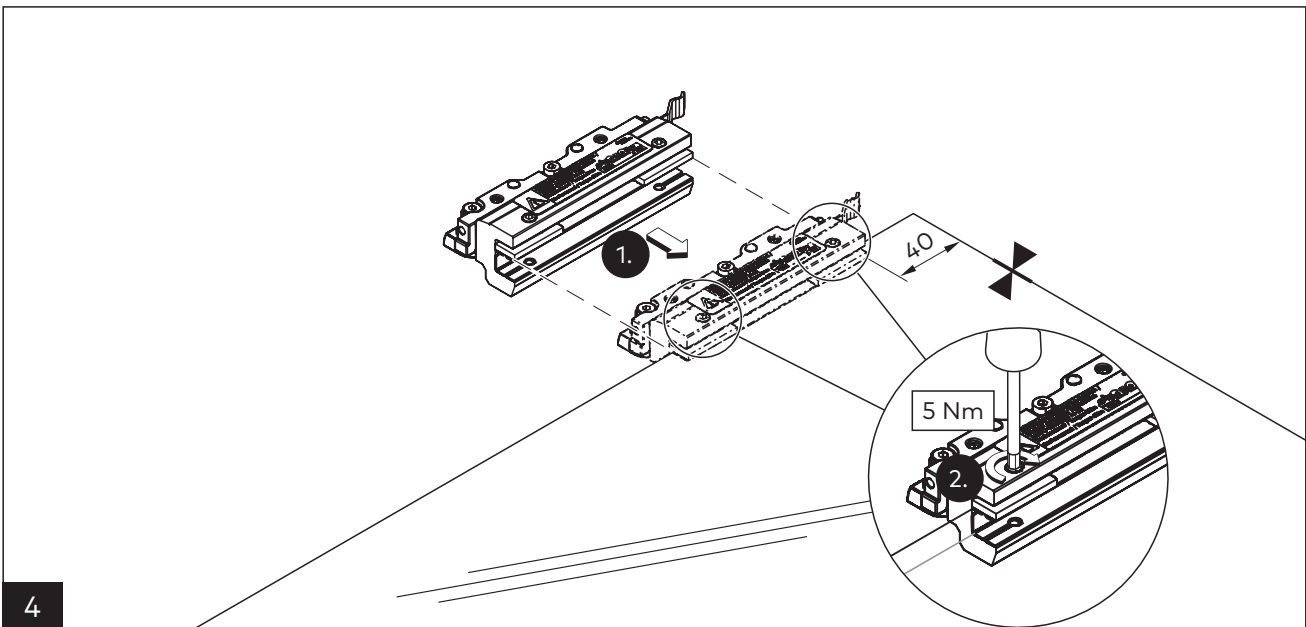
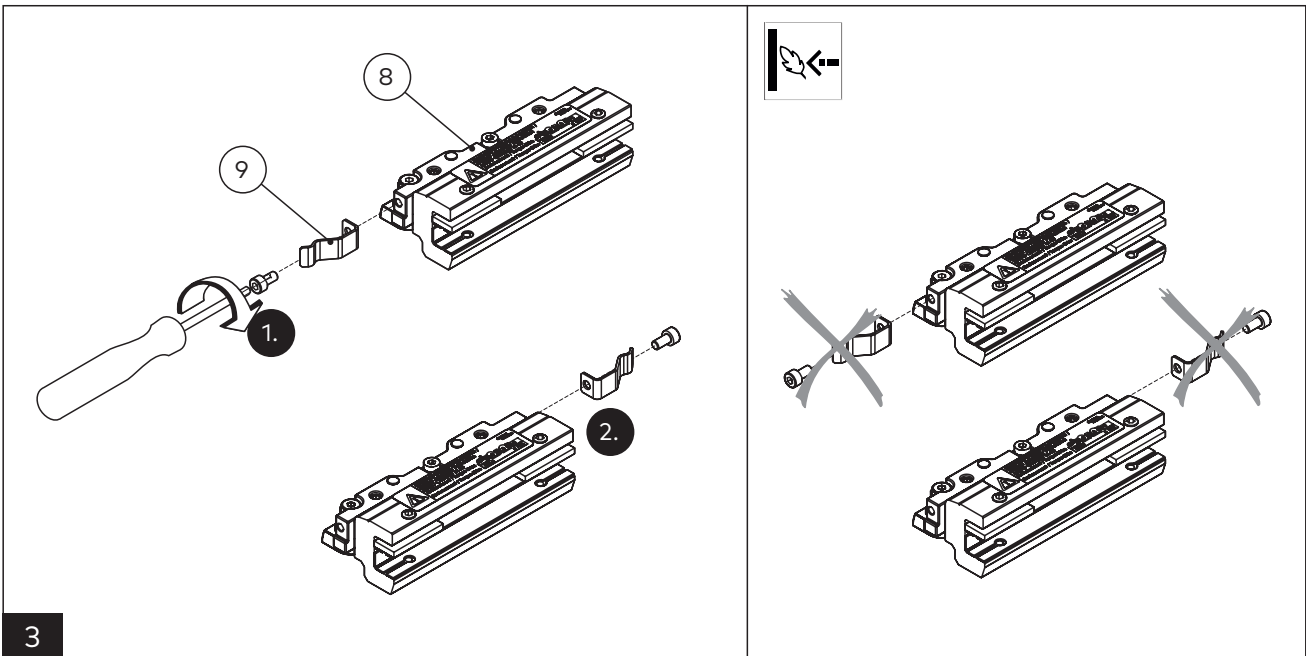
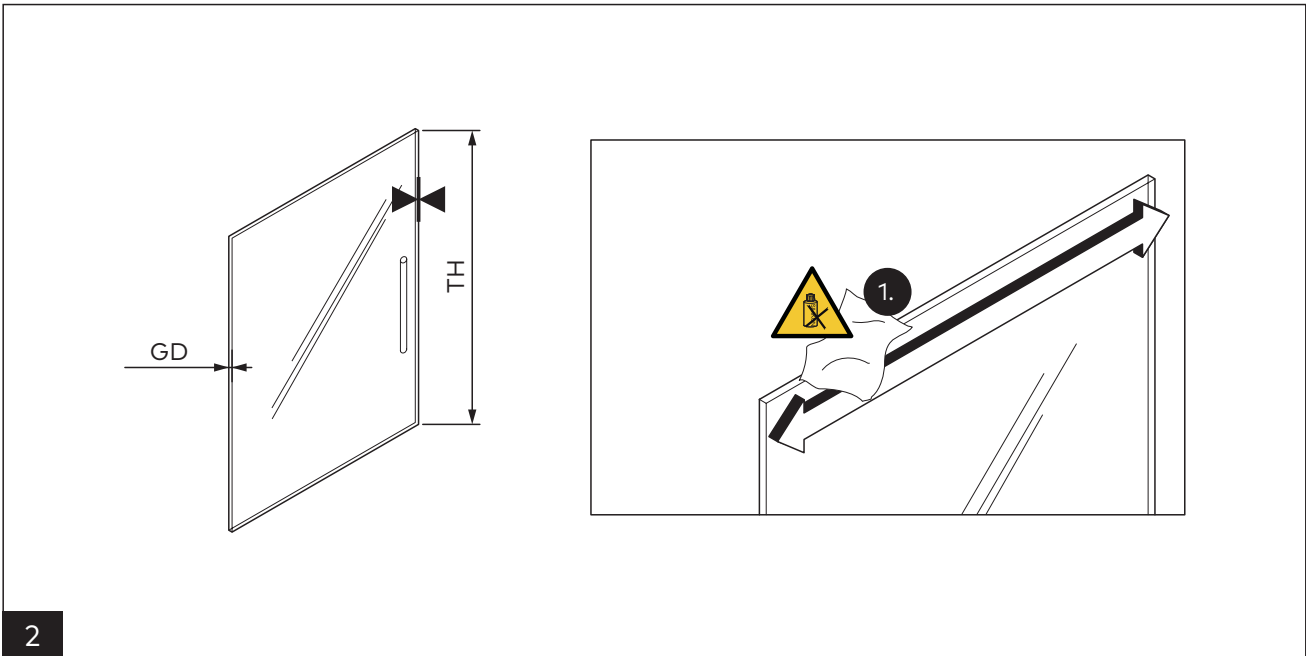
- мин. 5 лет эксплуатации без необходимости технического обслуживания (при частоте использования 25 раз в день)
- незамедлительно производите замену поврежденных деталей
- используйте только оригинальные детали dormakaba
- периодически выполняйте очистку, особенно направляющей канавки, только с помощью влажной салфетки

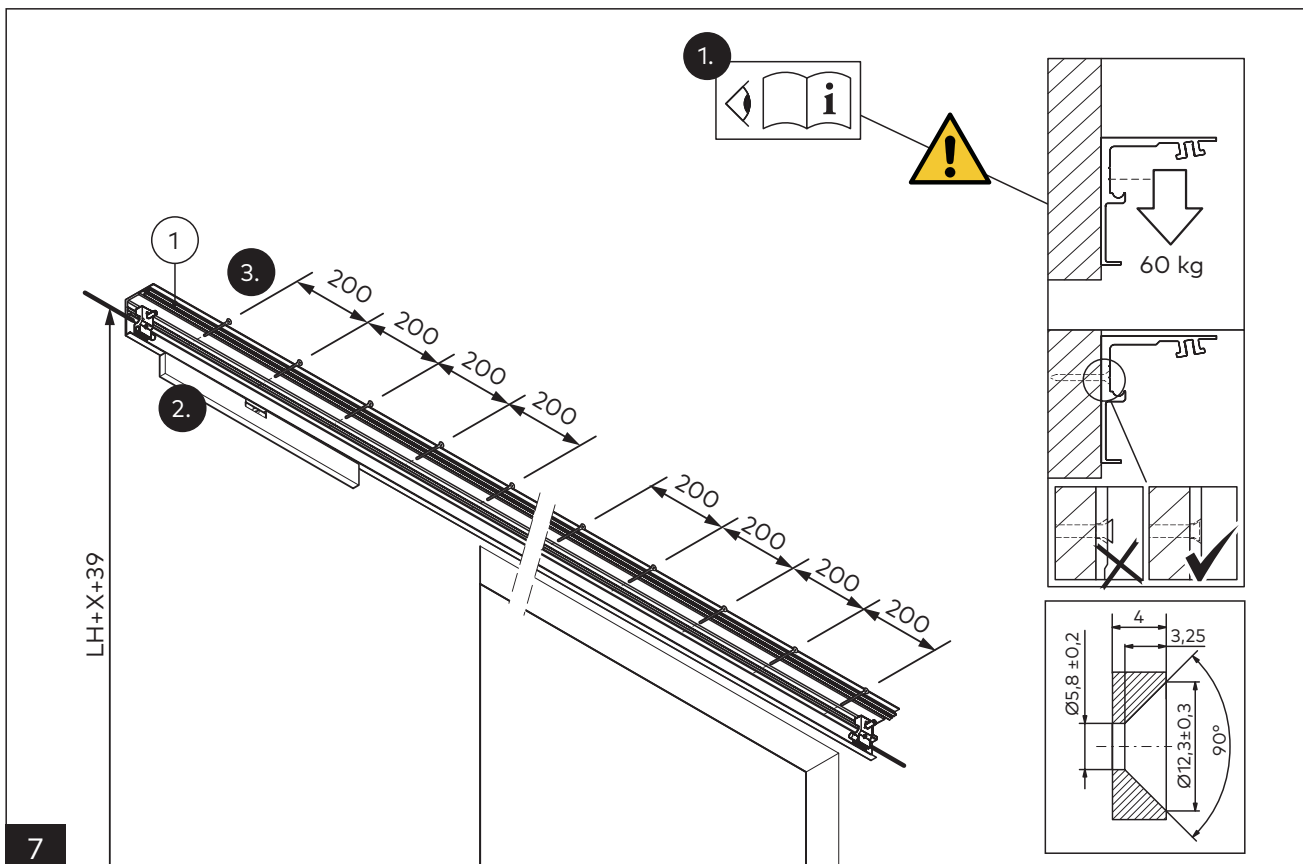
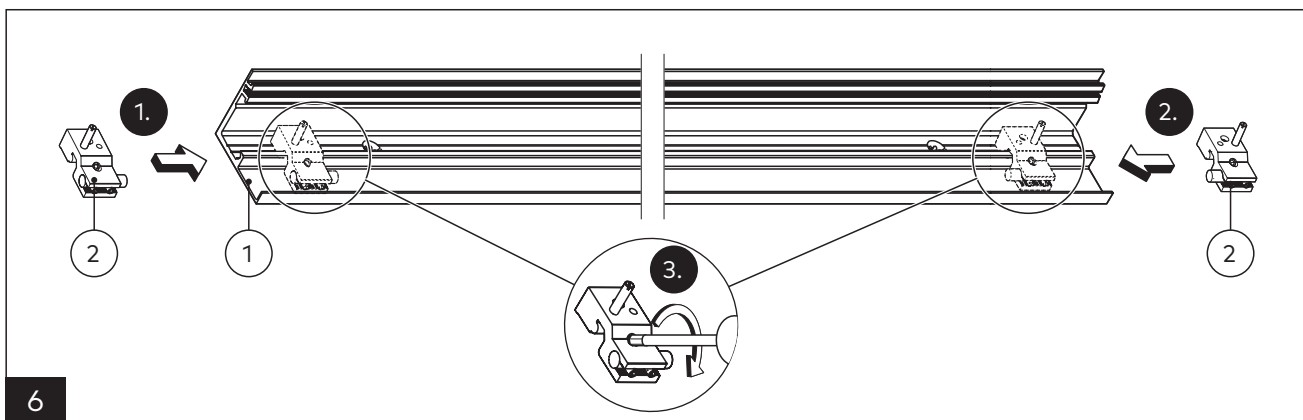
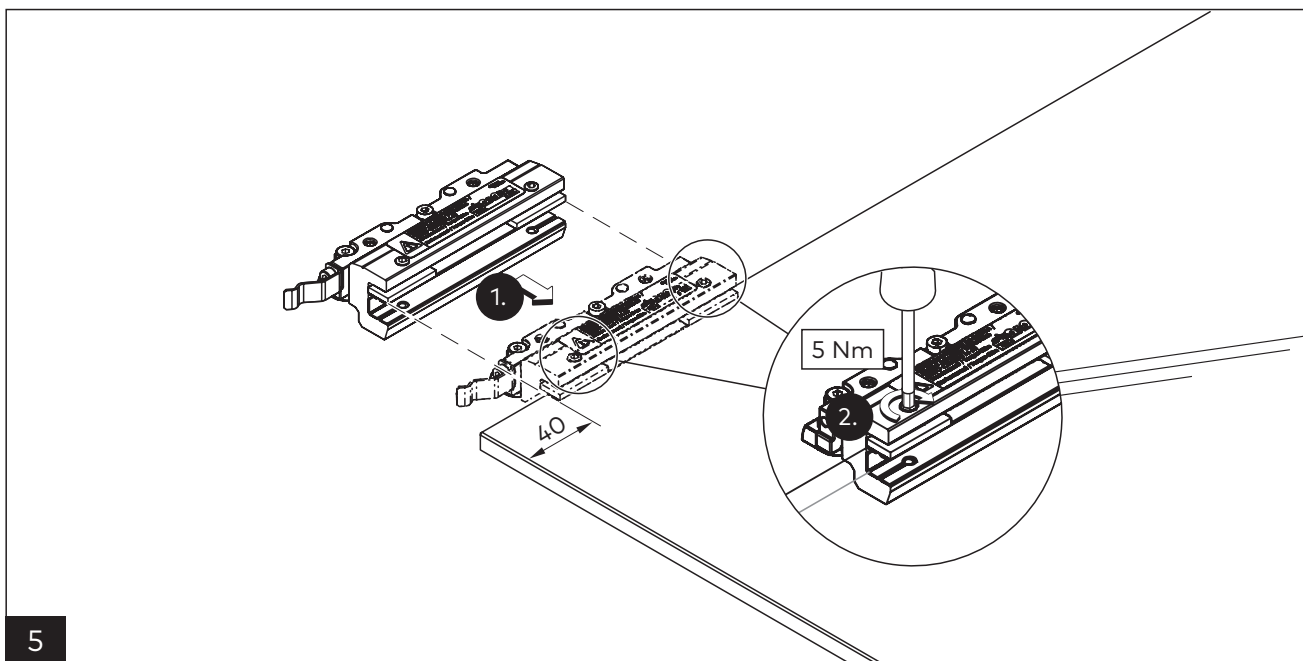
## 5 Демонтаж и утилизация

Демонтаж осуществляется в обратном порядке монтажа. Надлежащая утилизация определяется действующим национальным законодательством.

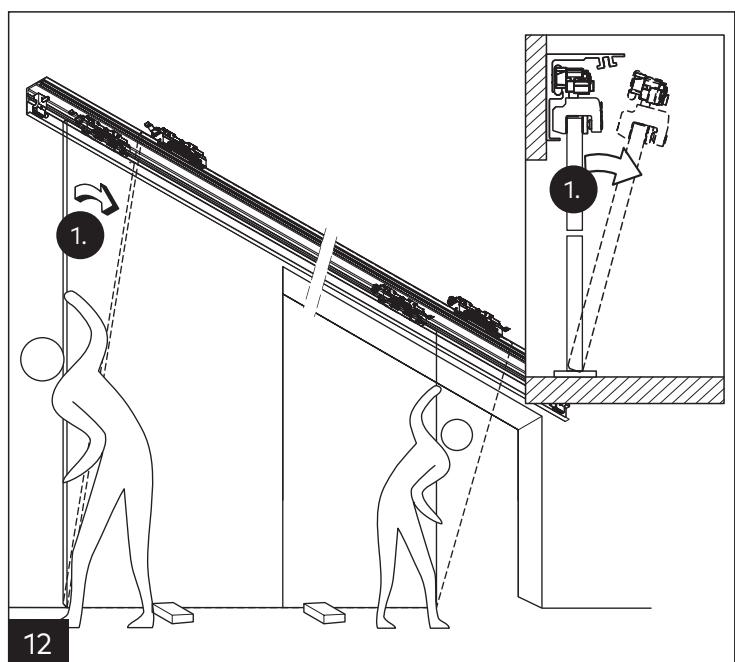
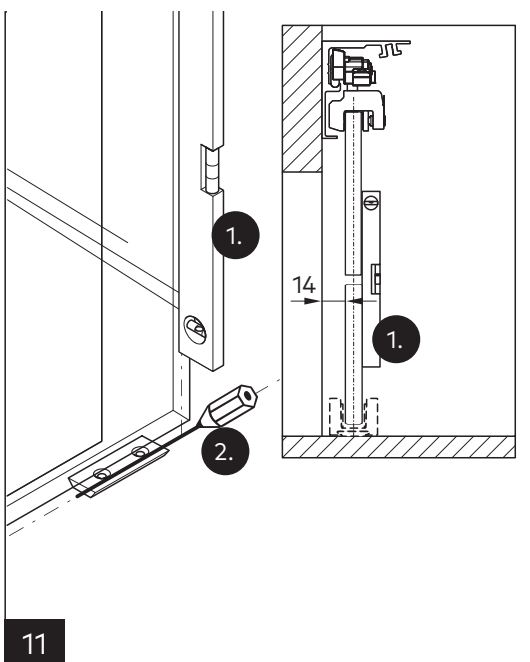
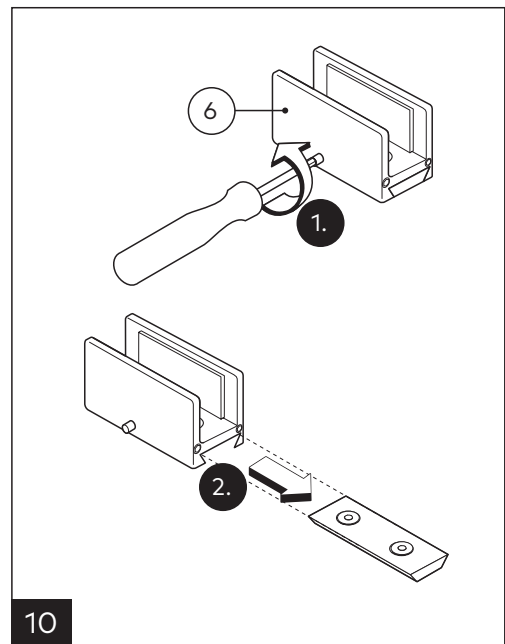
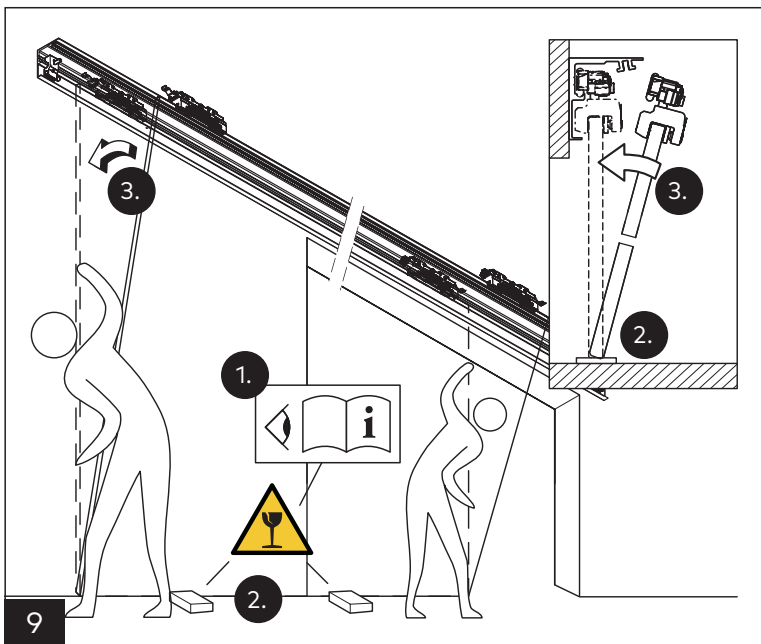
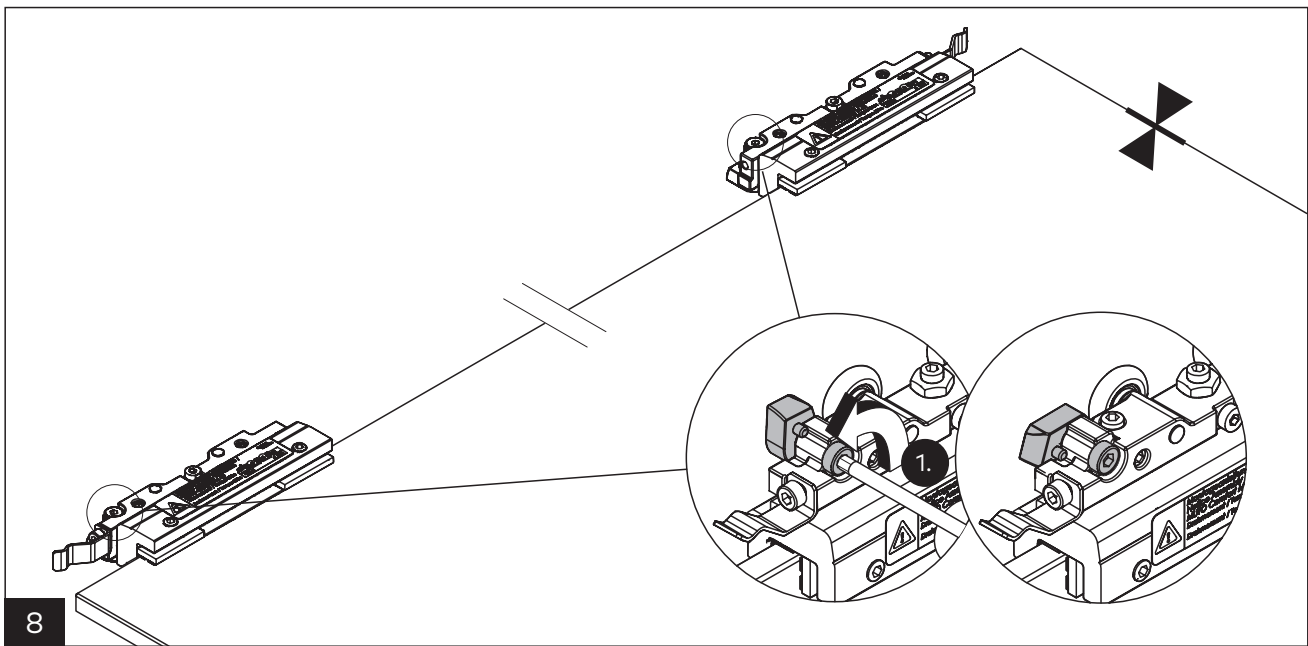


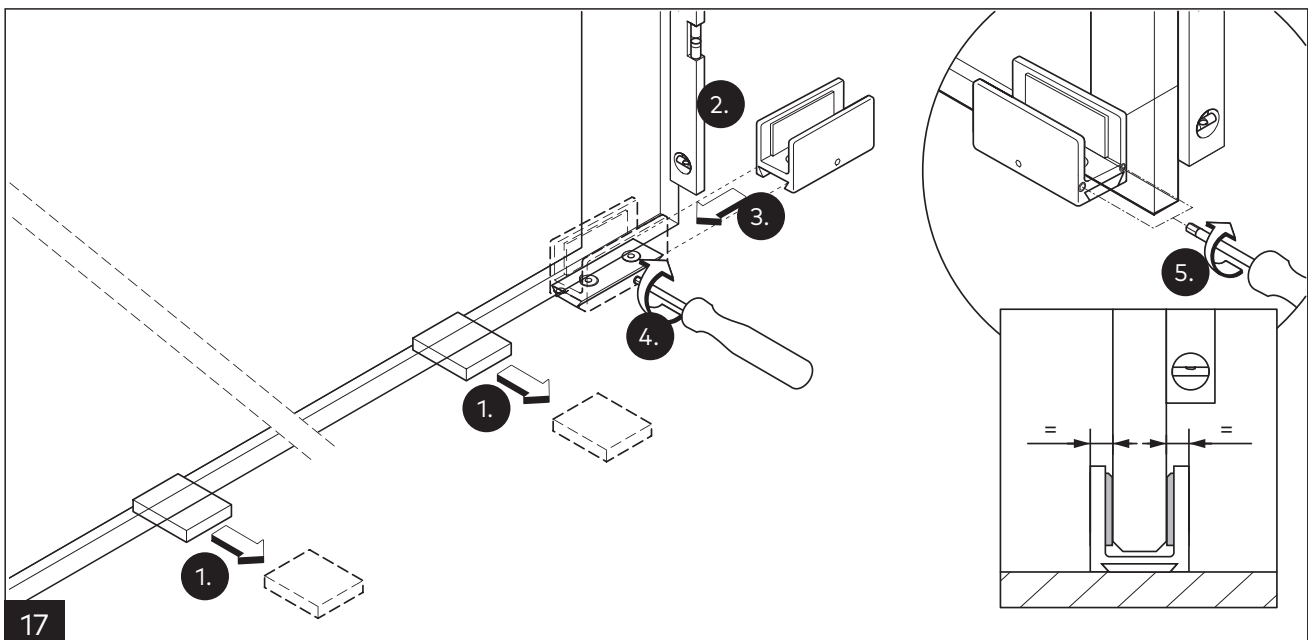
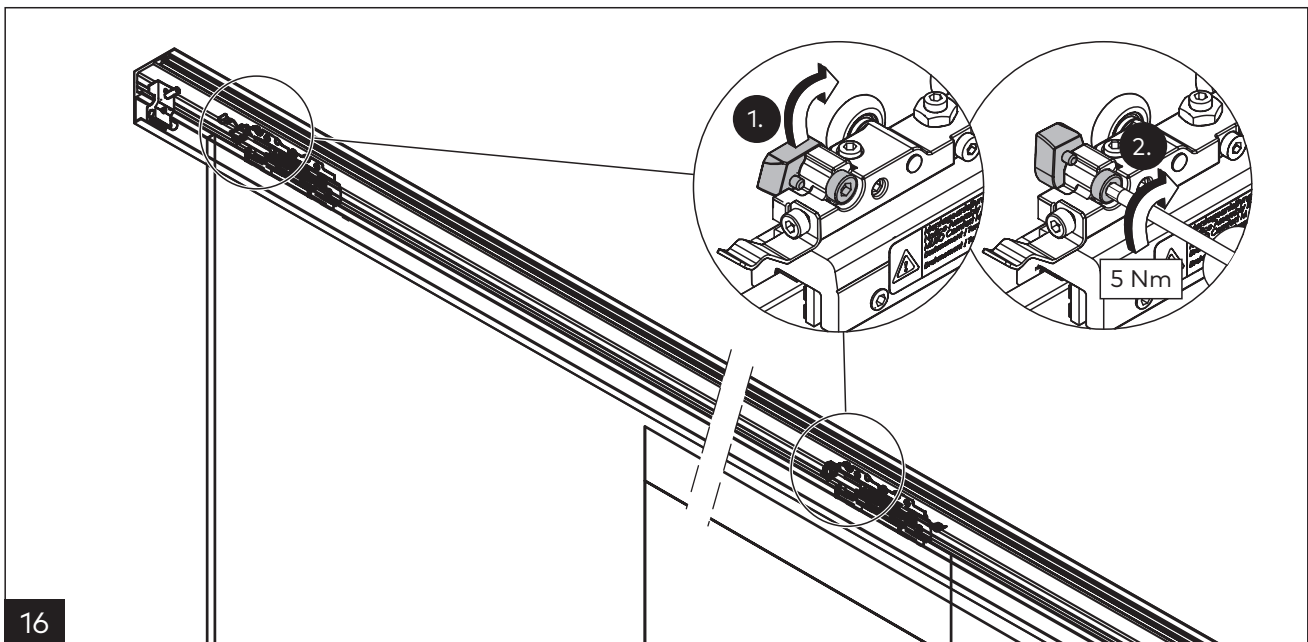
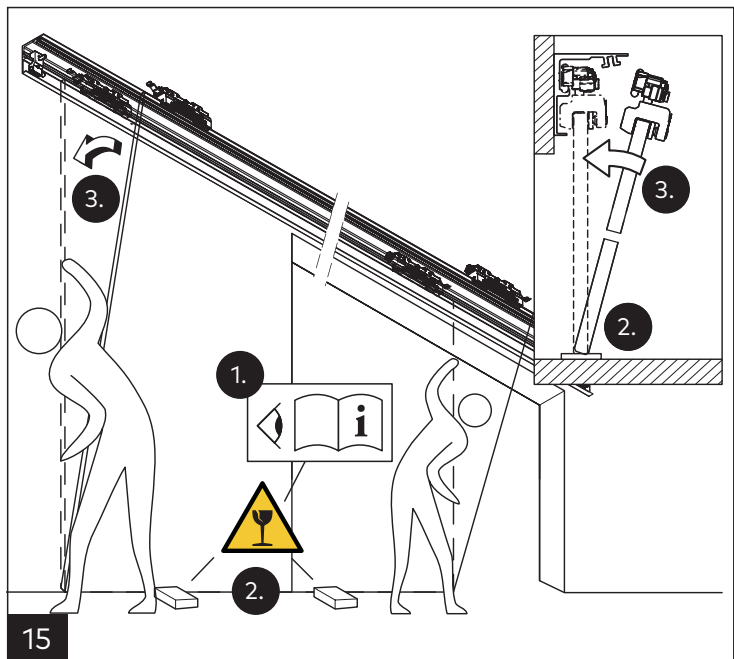
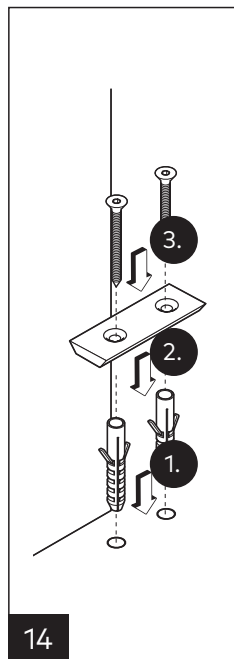
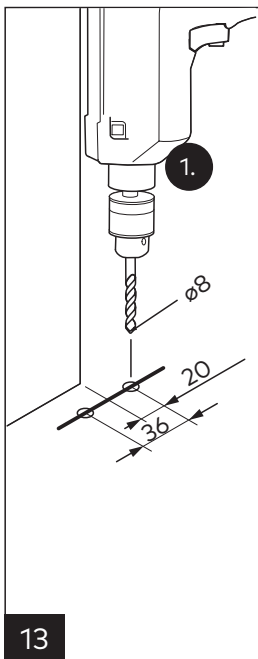
1

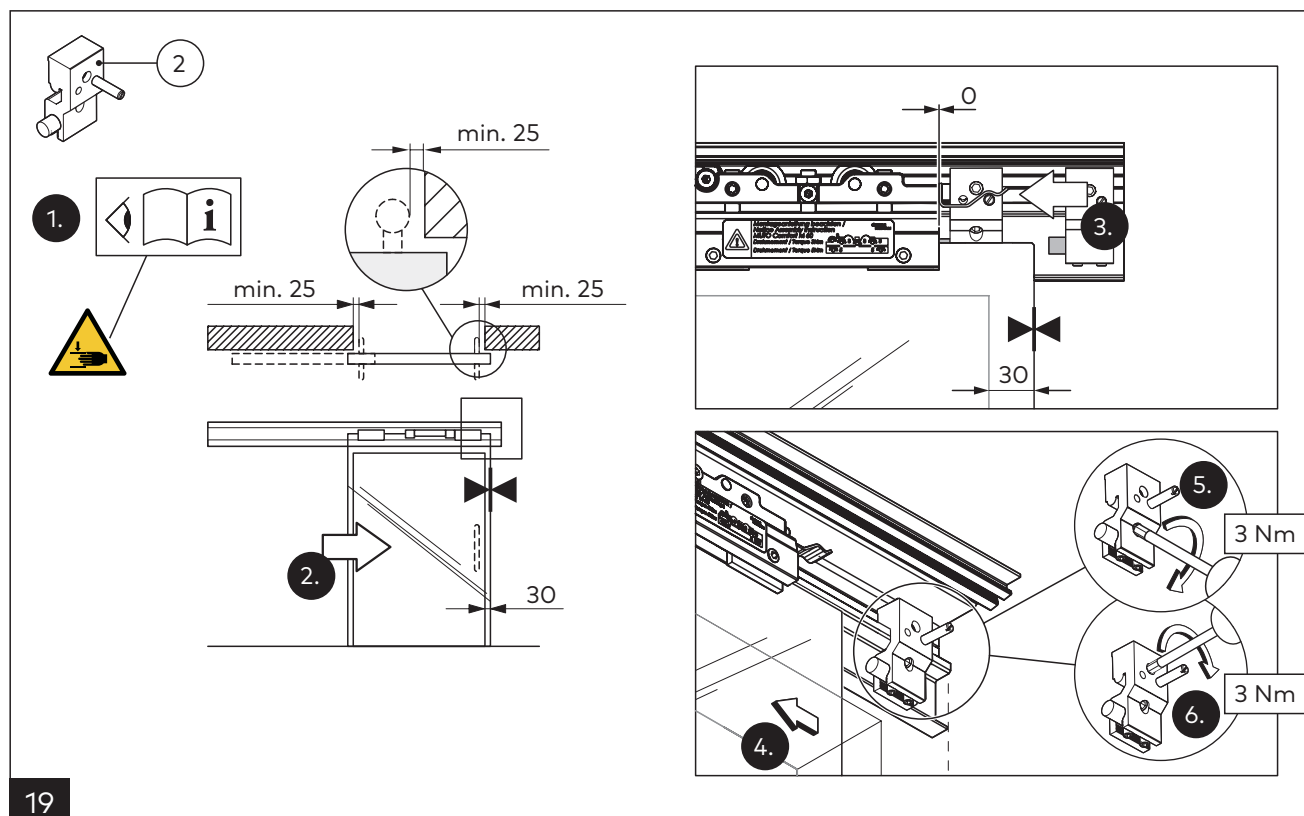
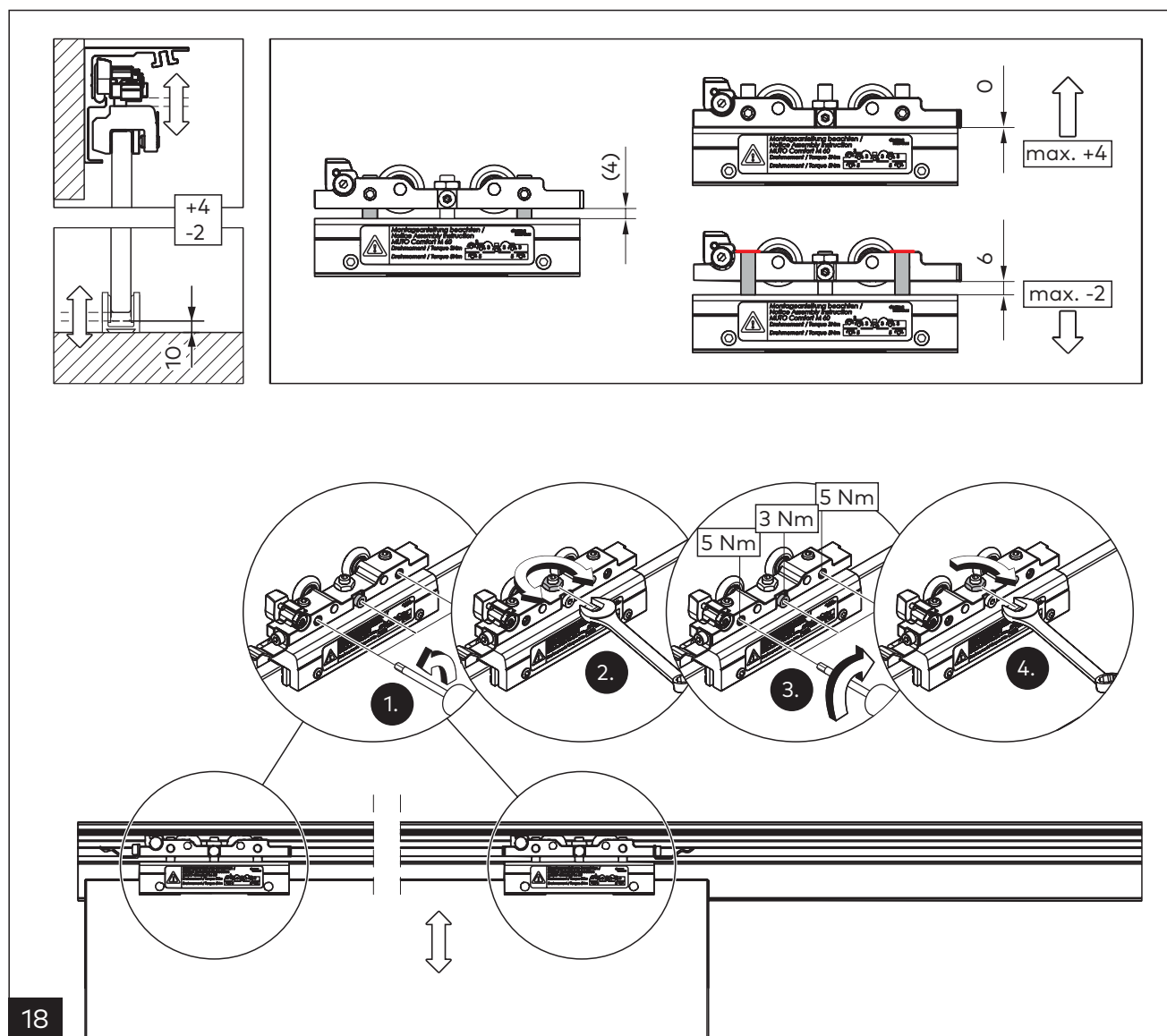


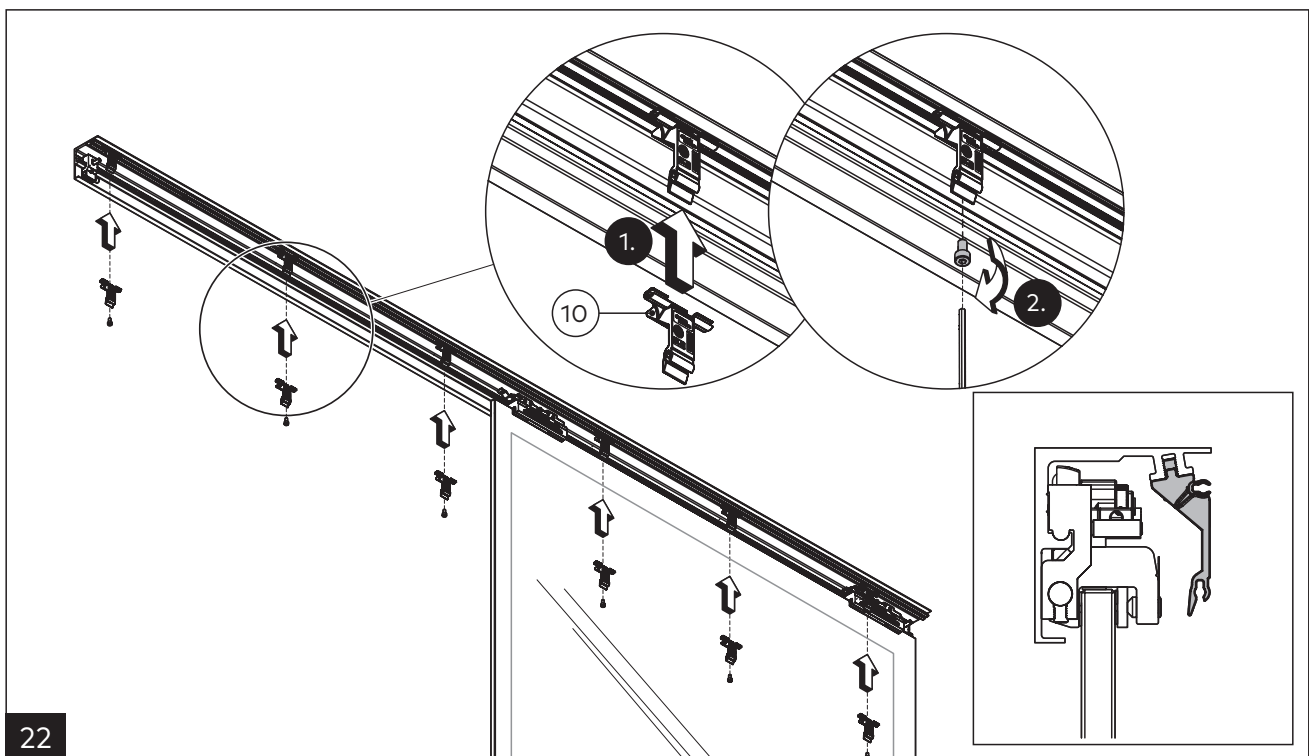
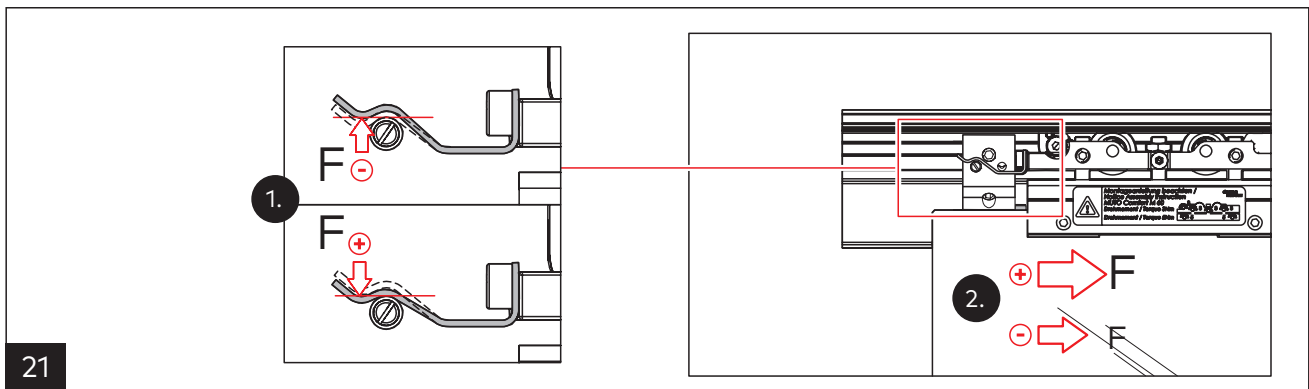
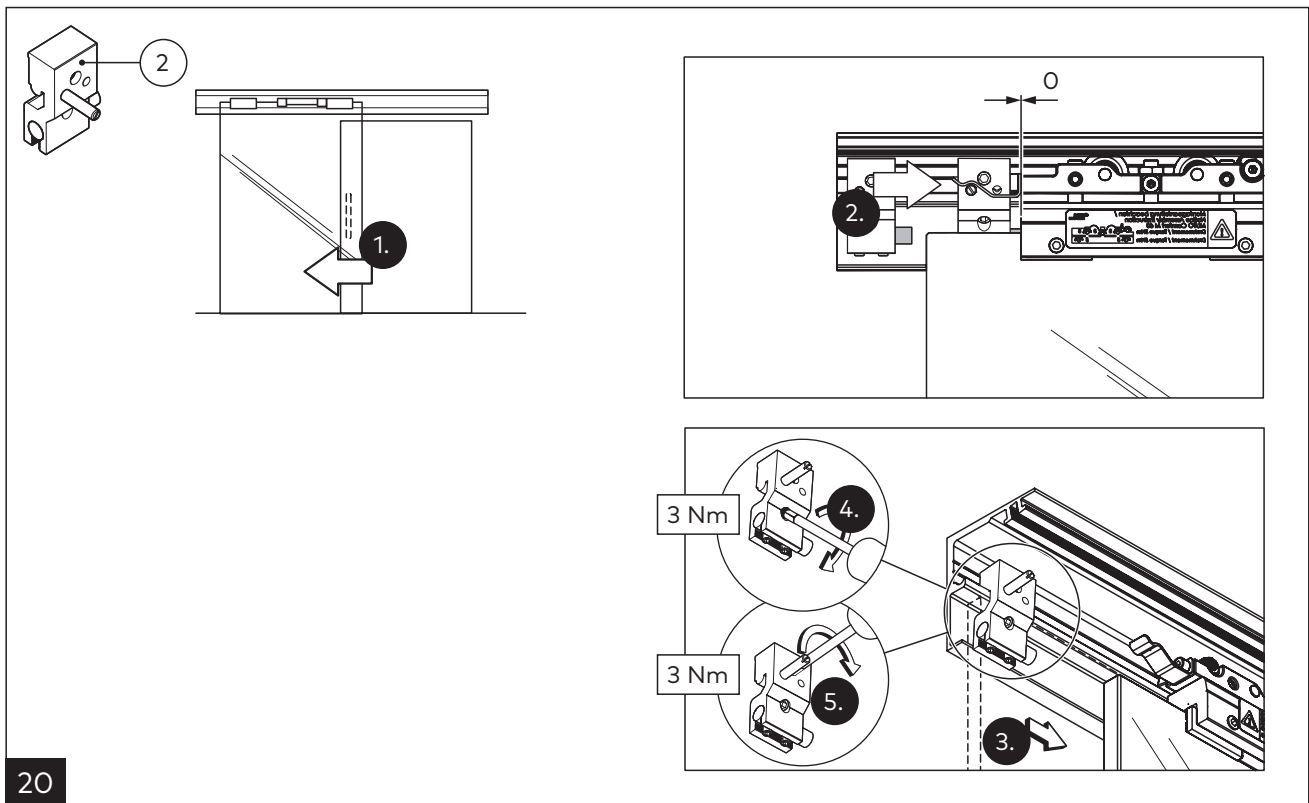


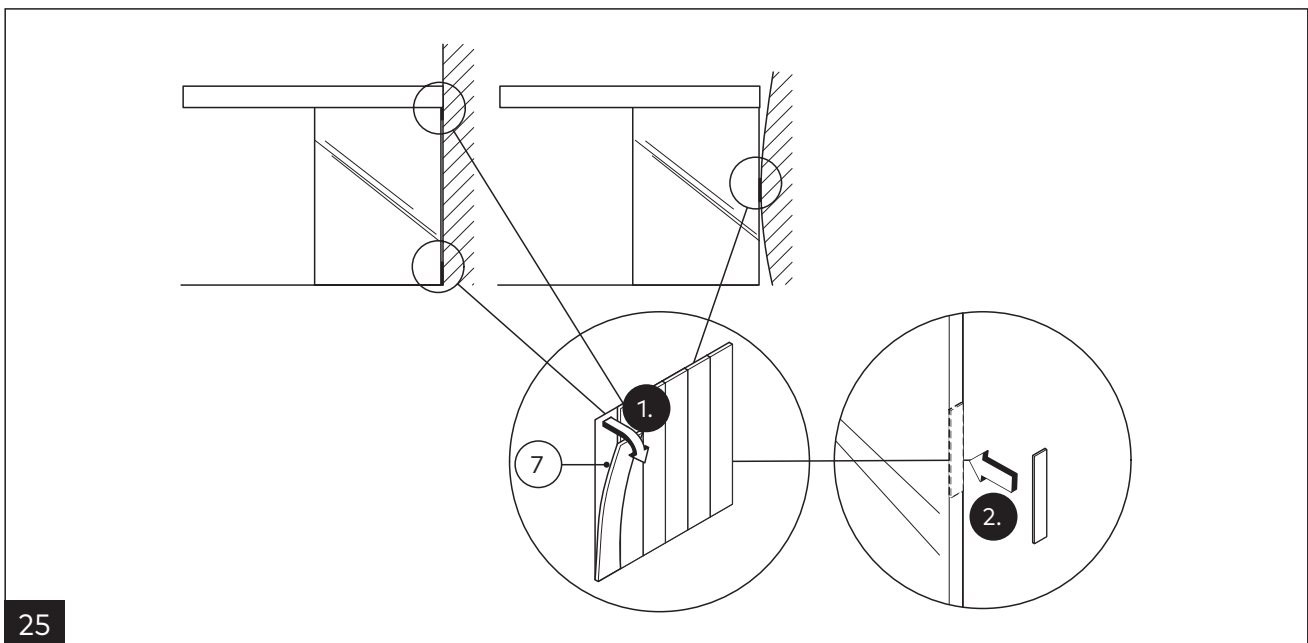
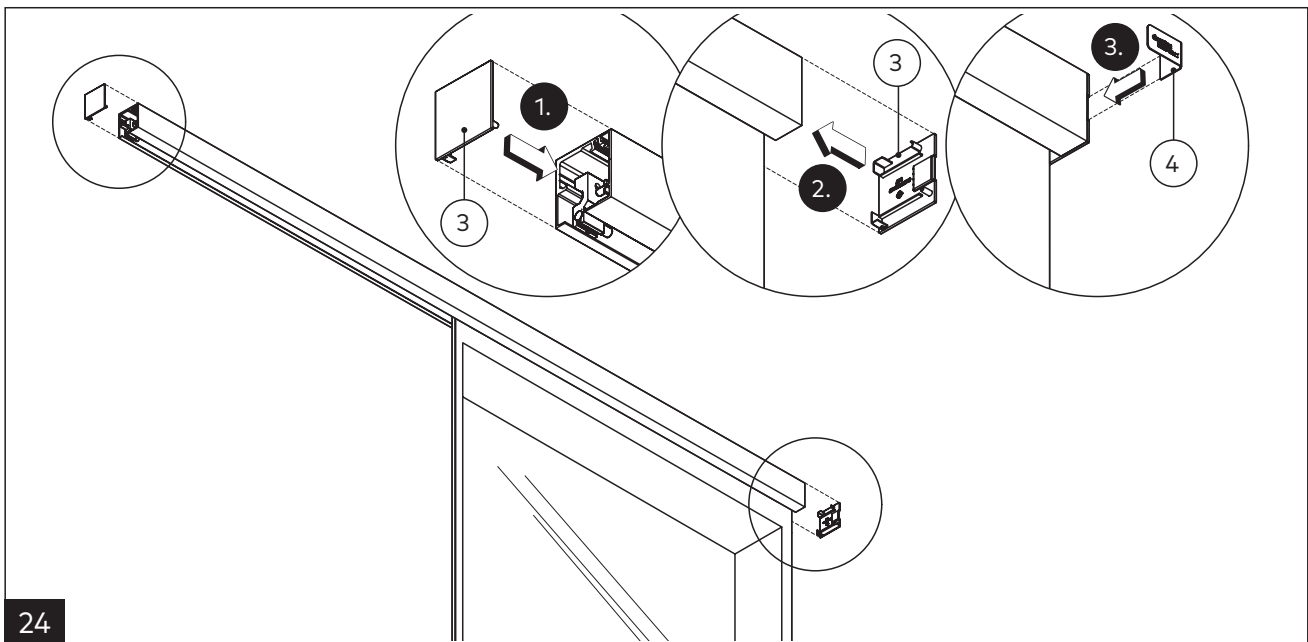
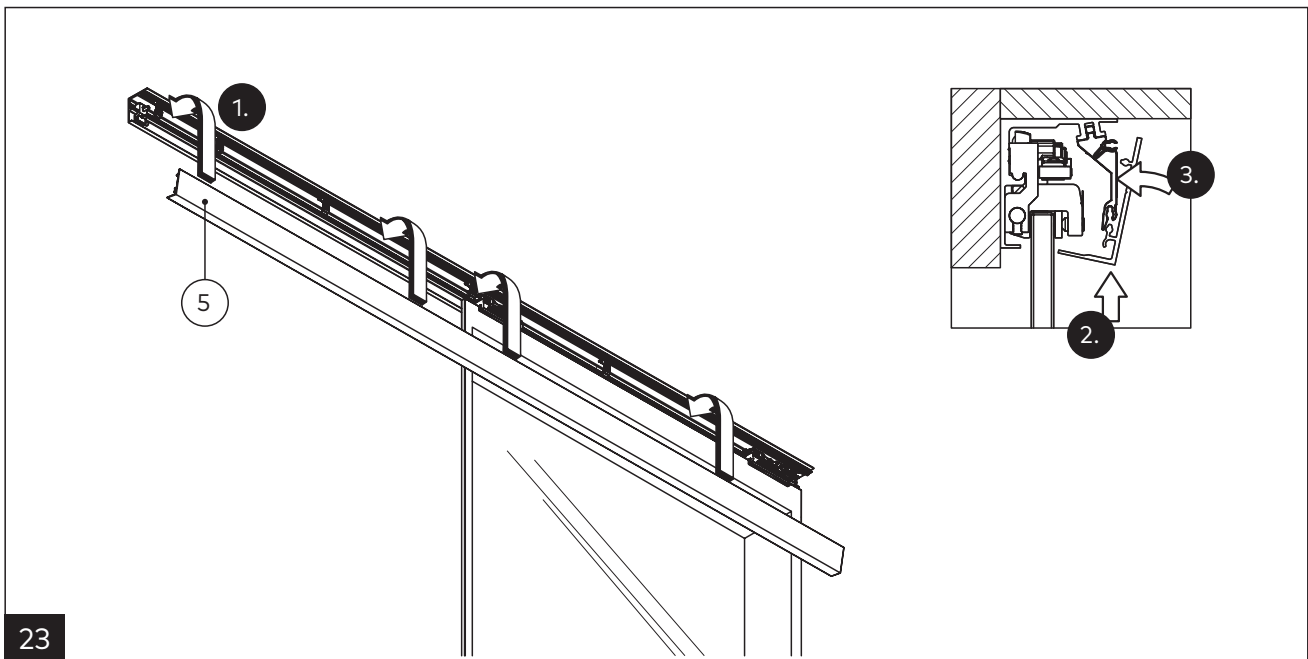


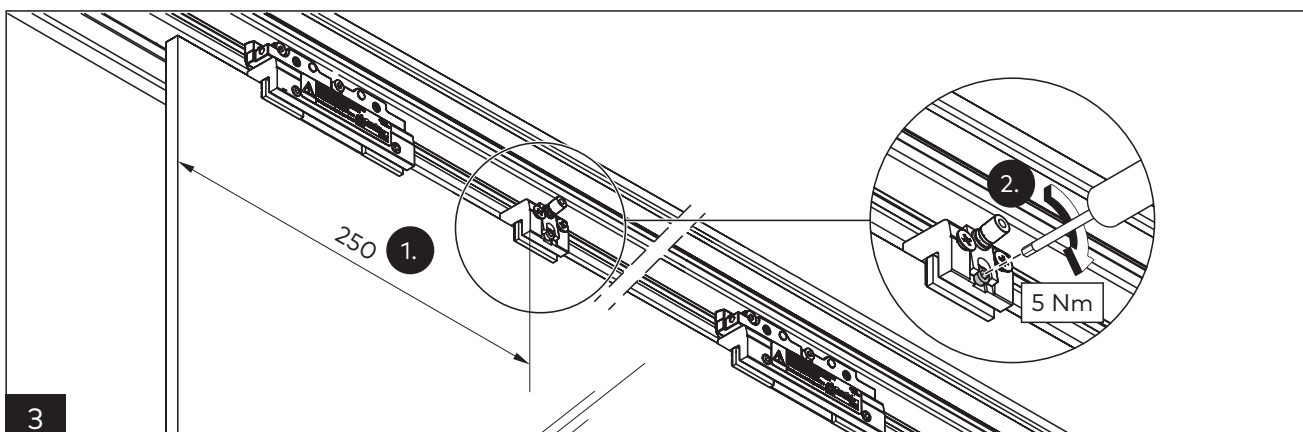
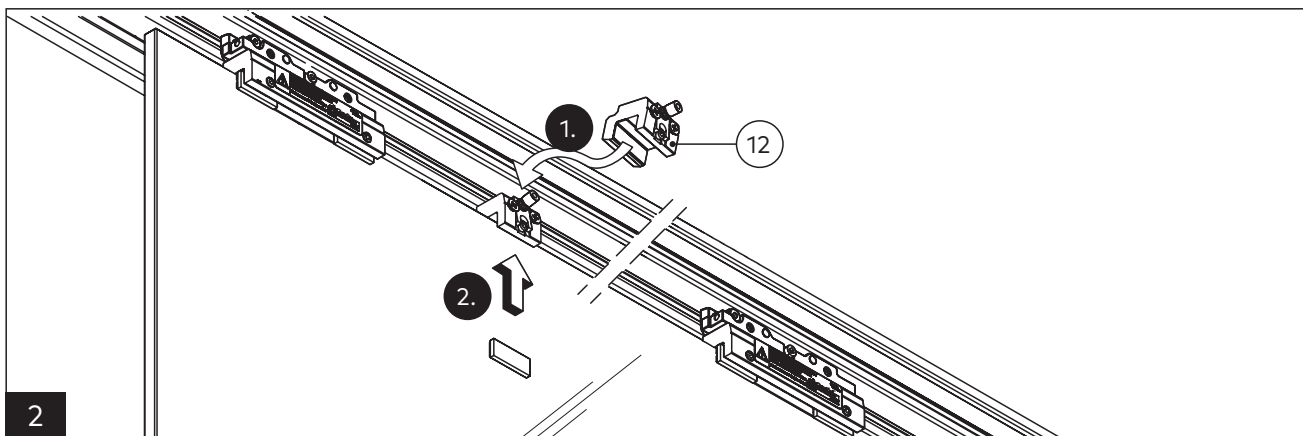
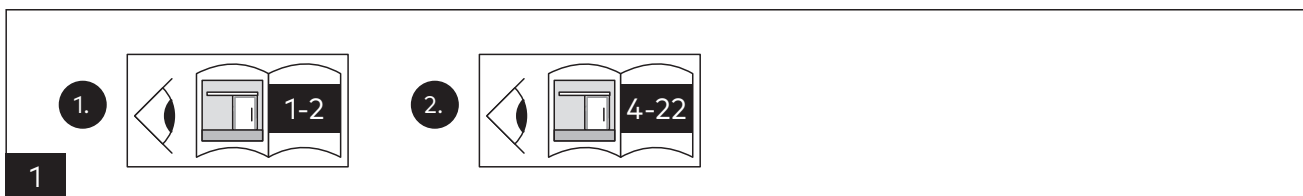
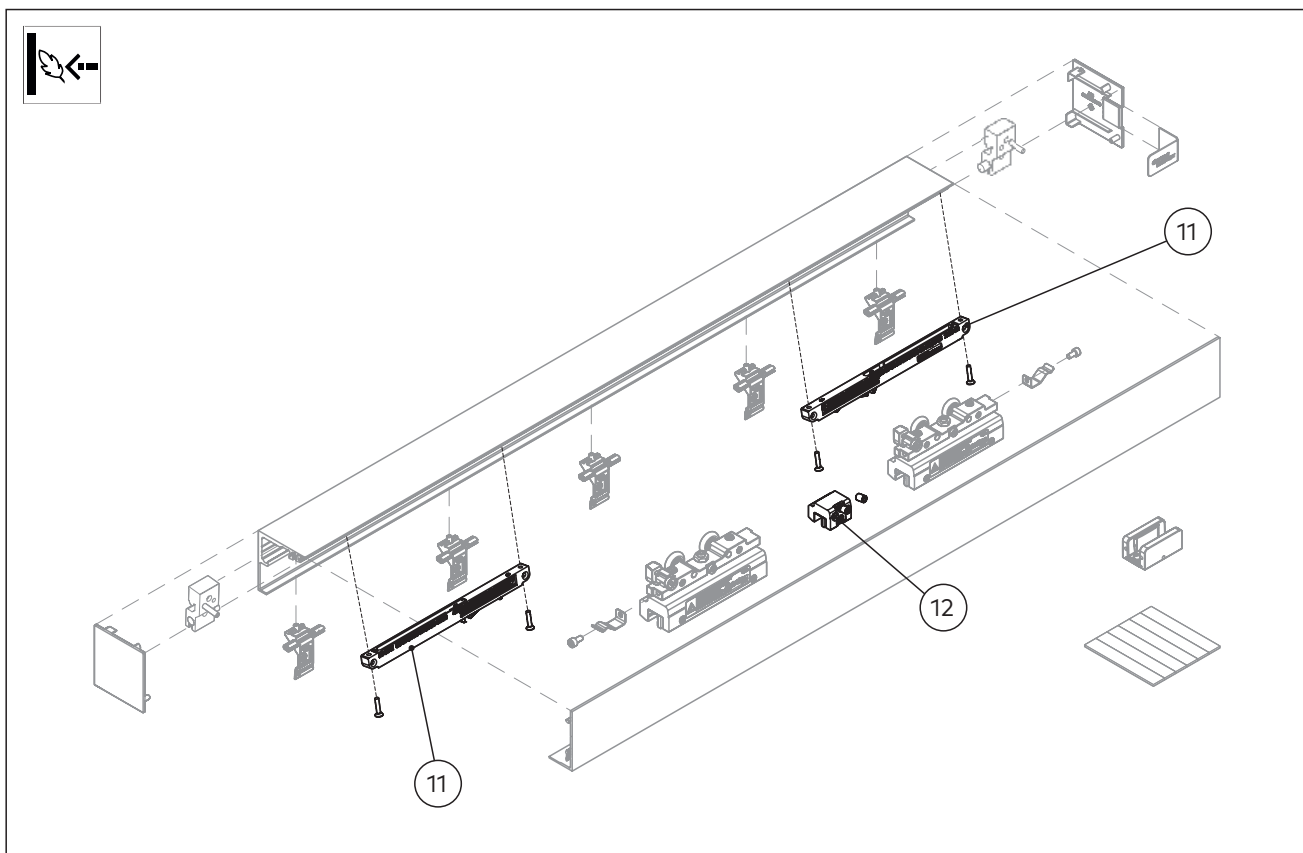


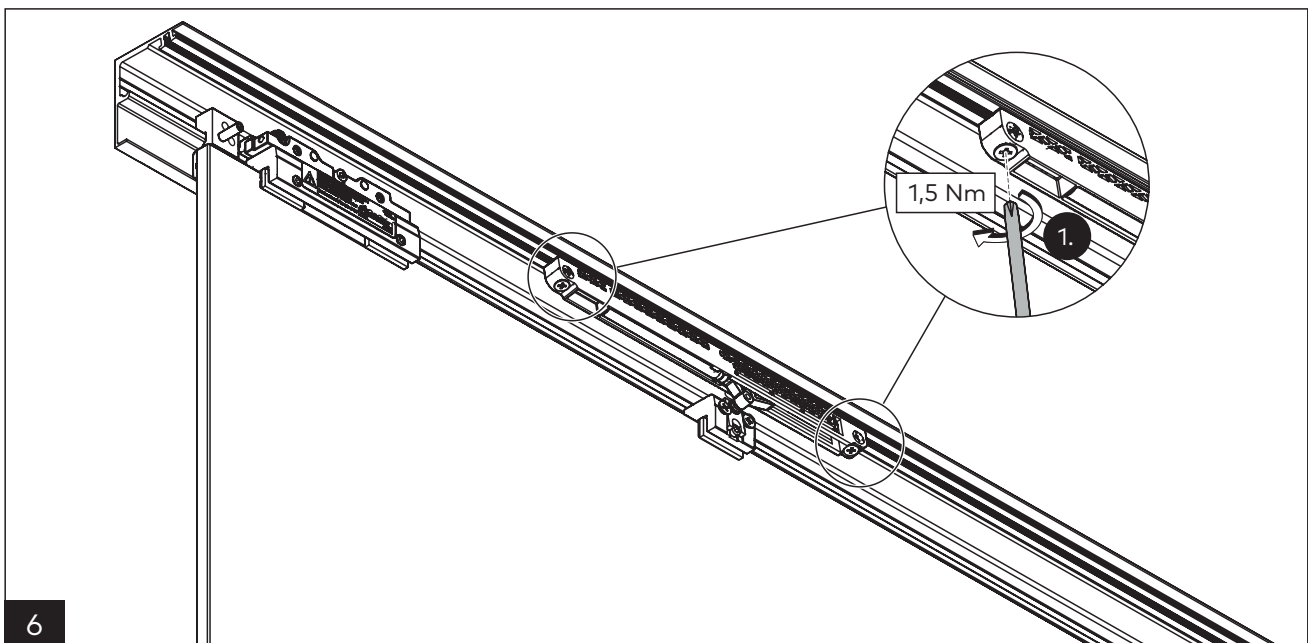
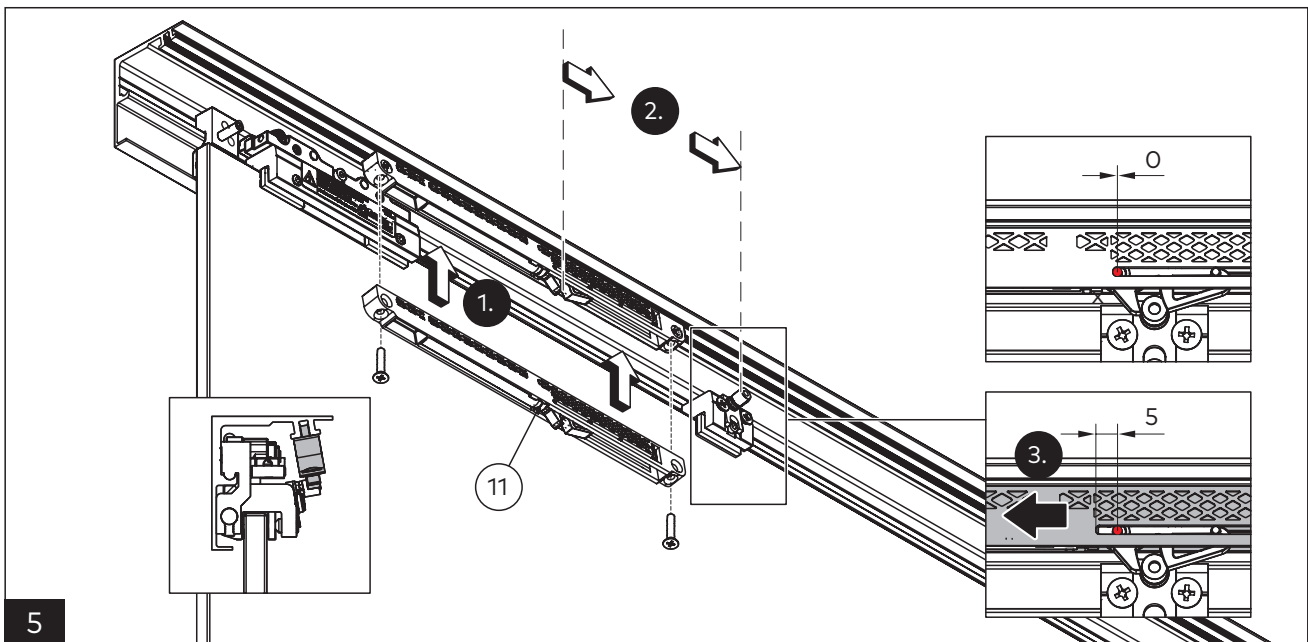
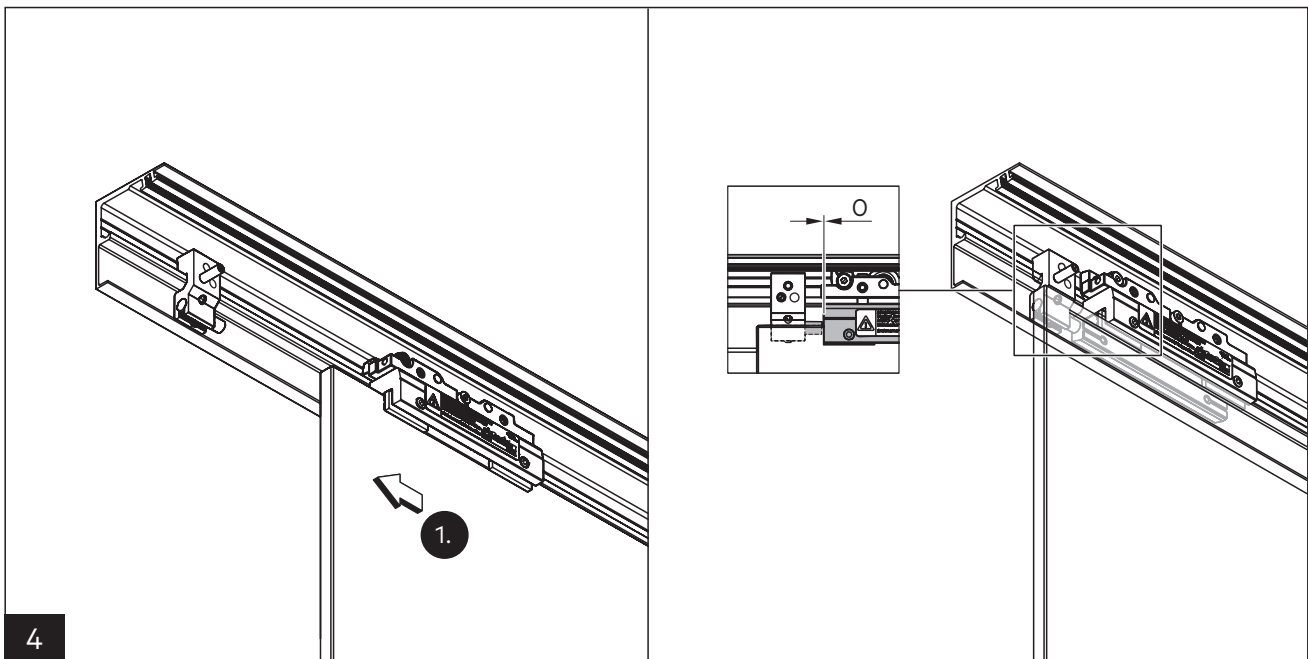


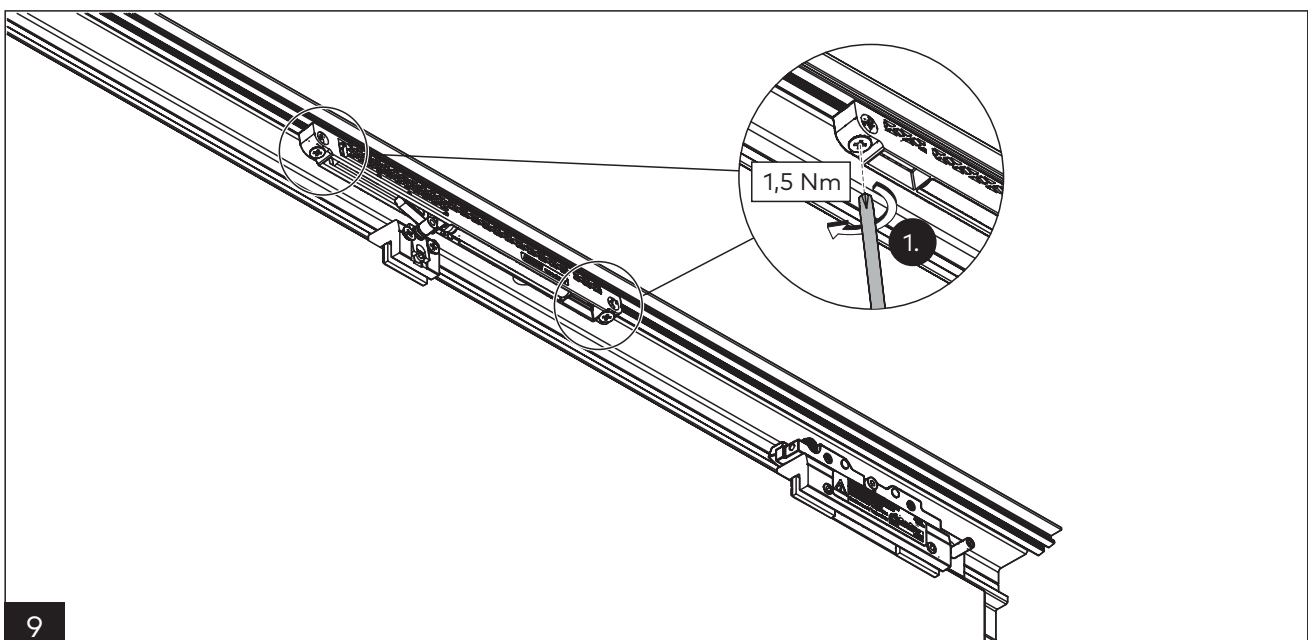
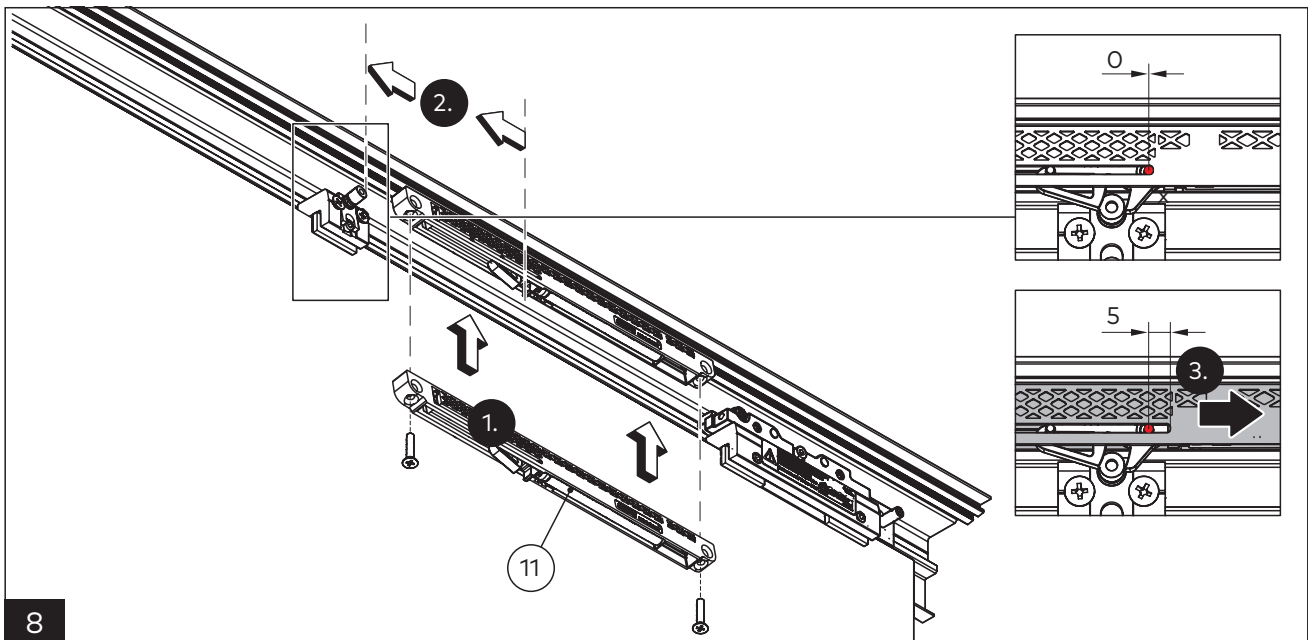
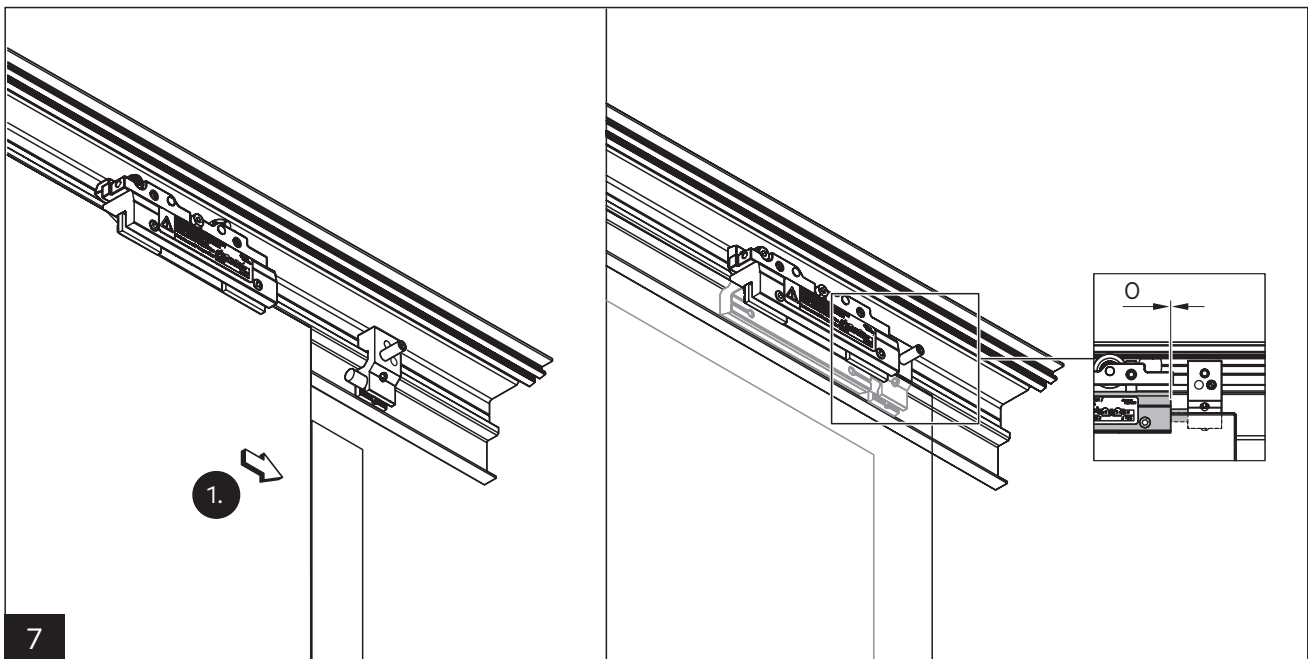




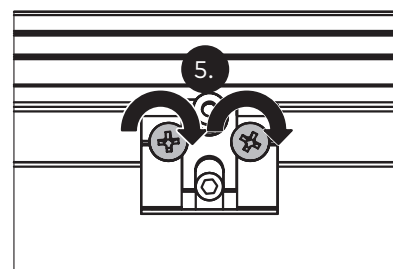
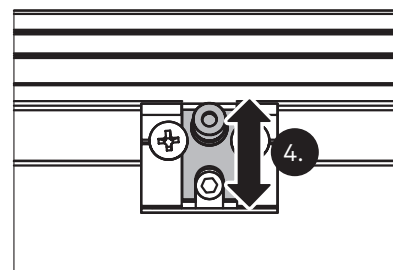
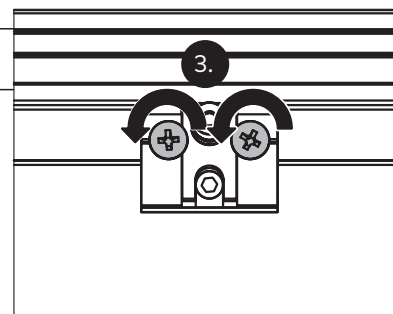
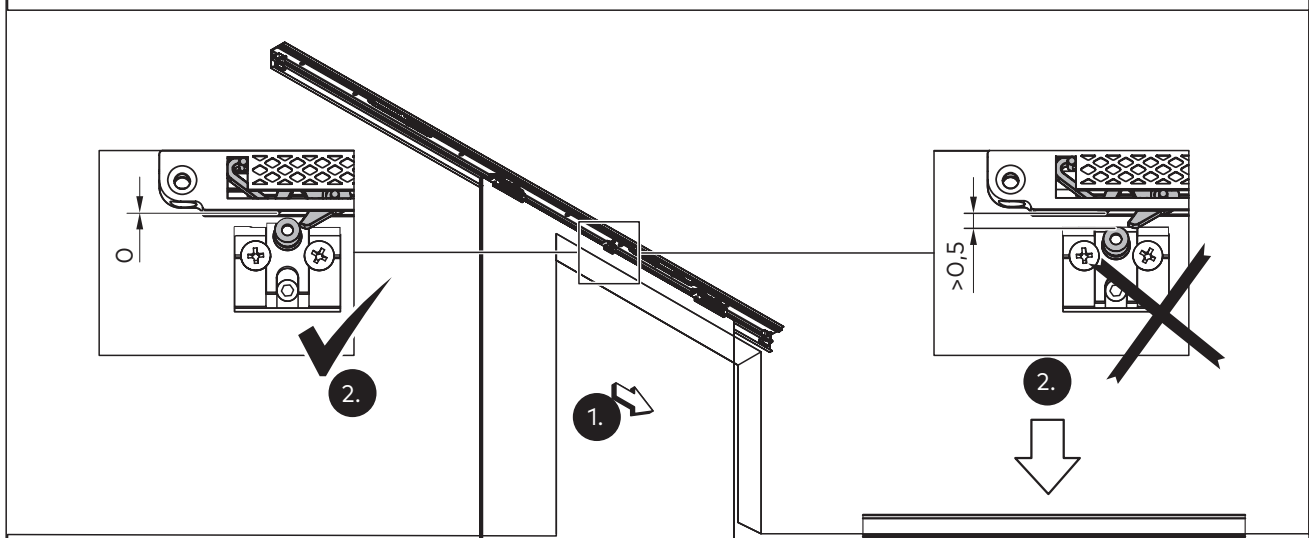
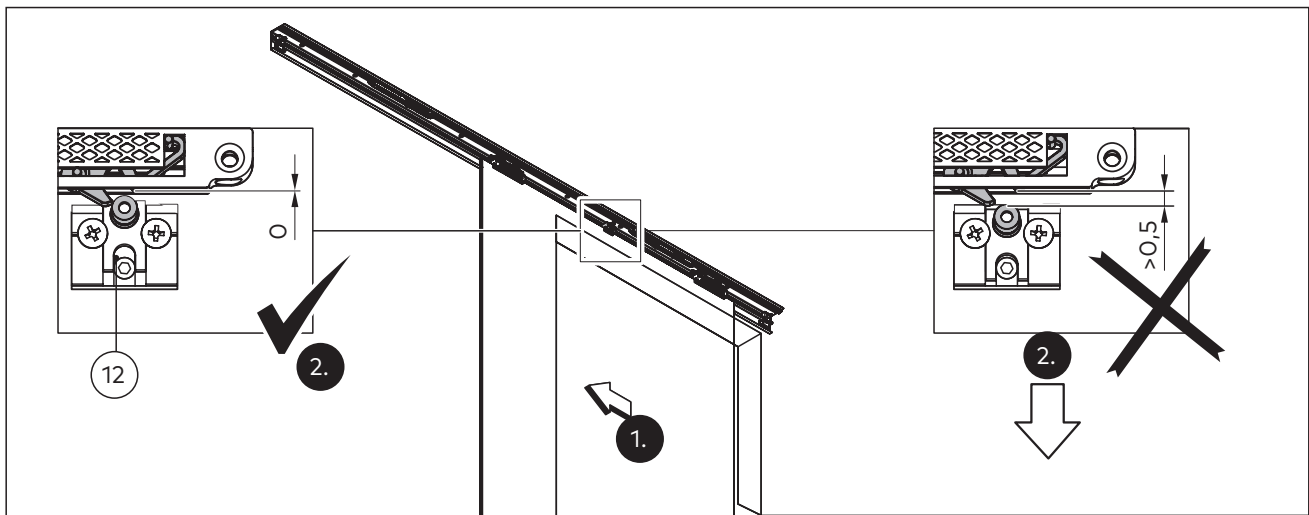


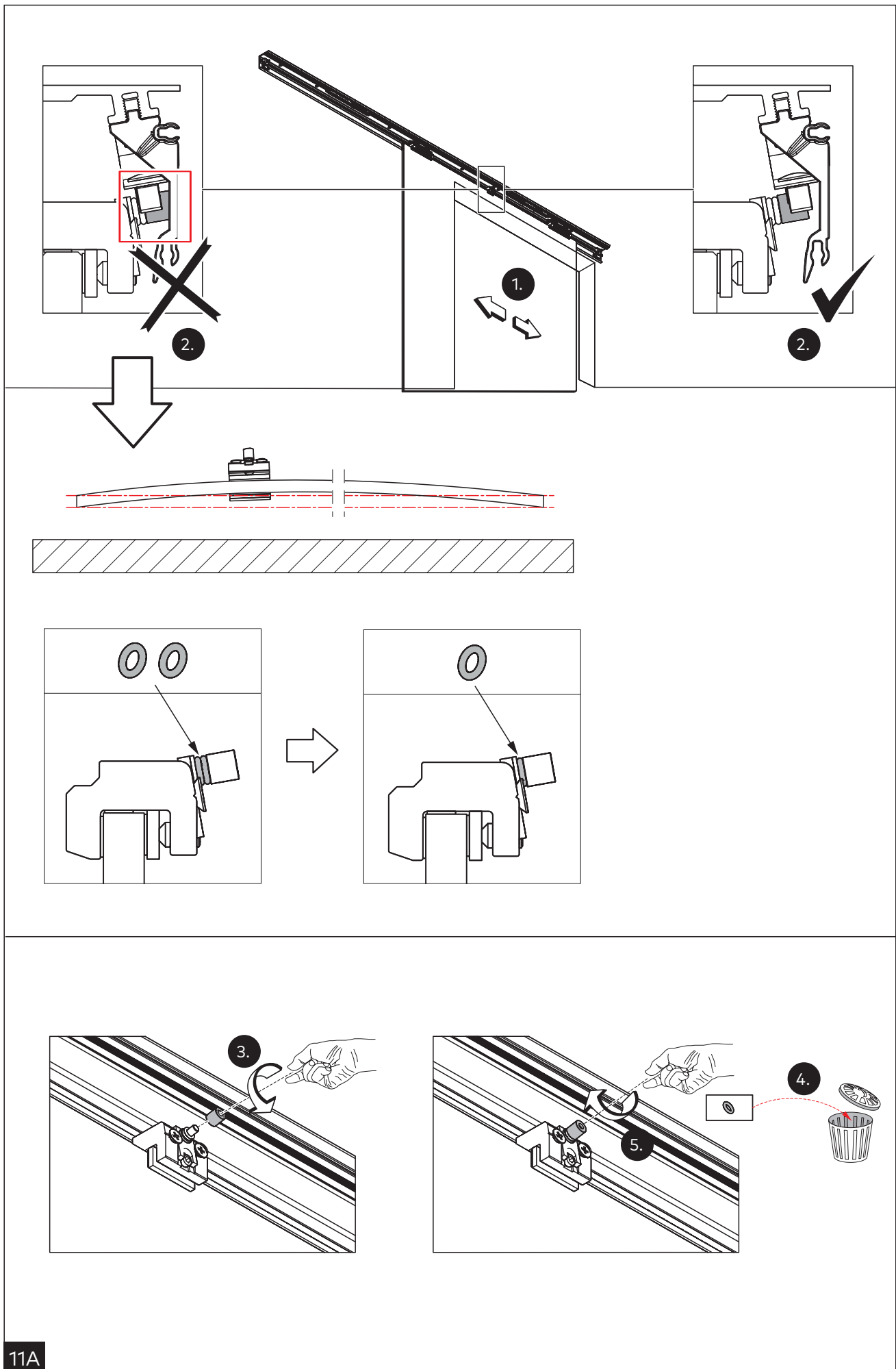




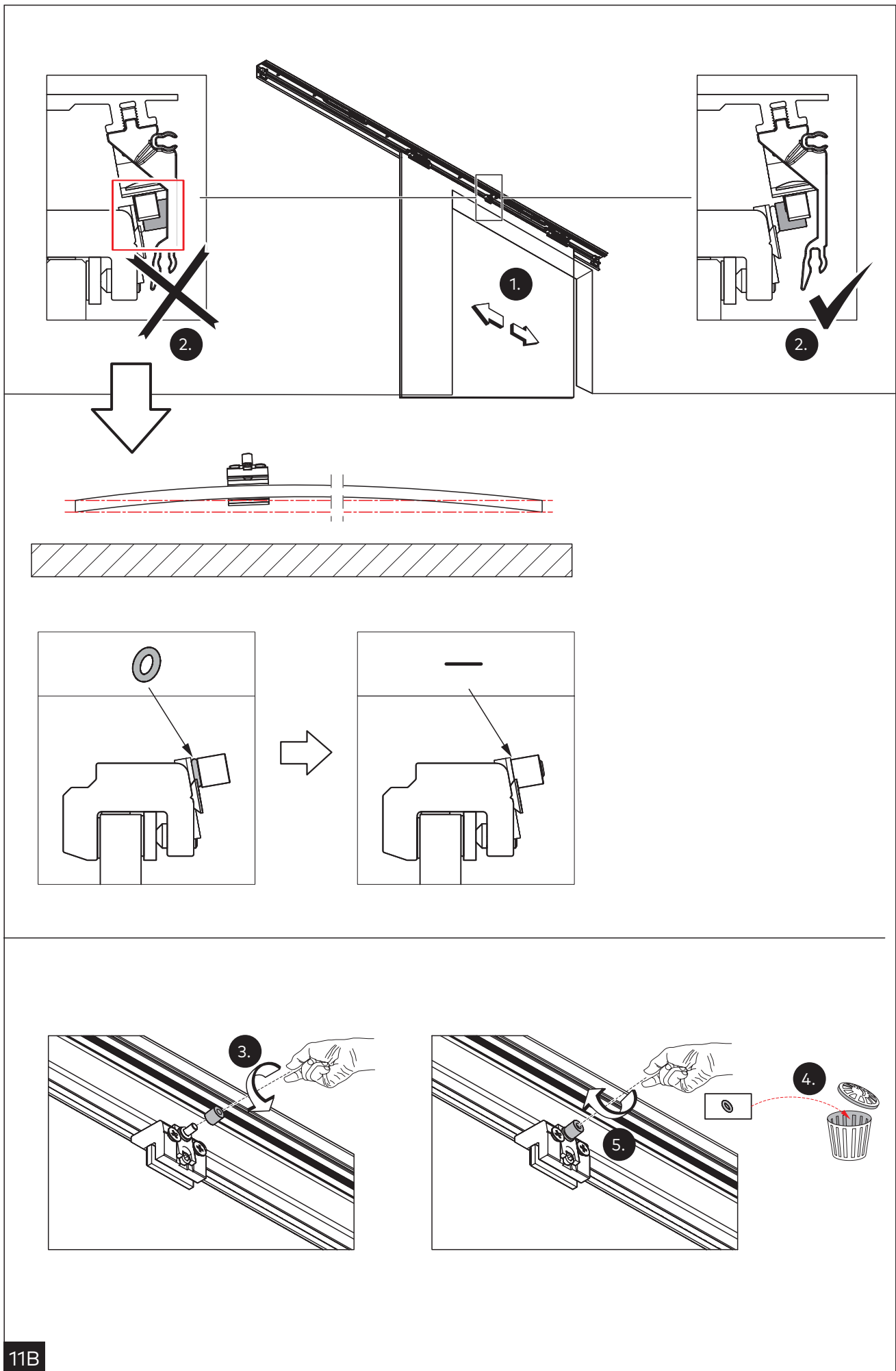


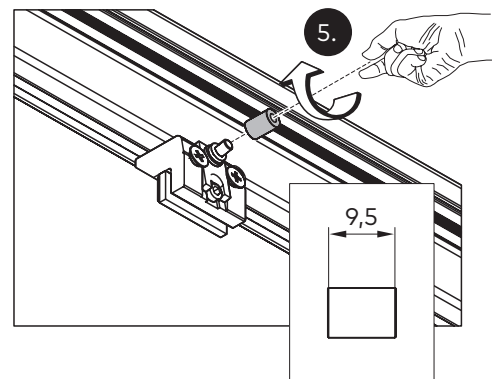
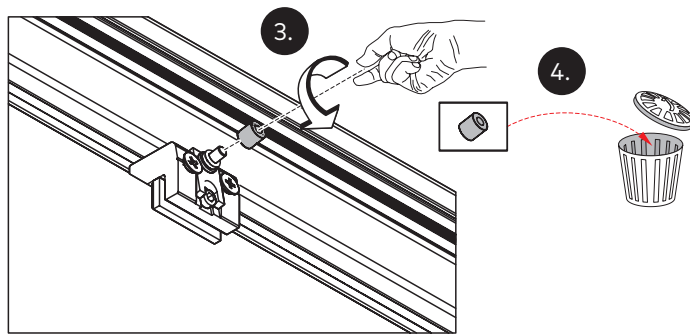
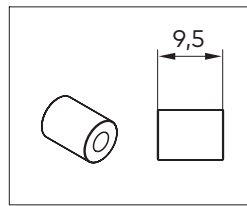
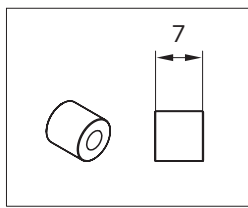
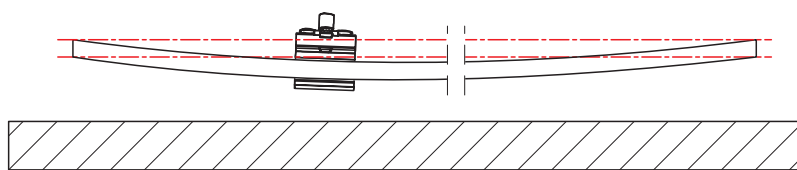
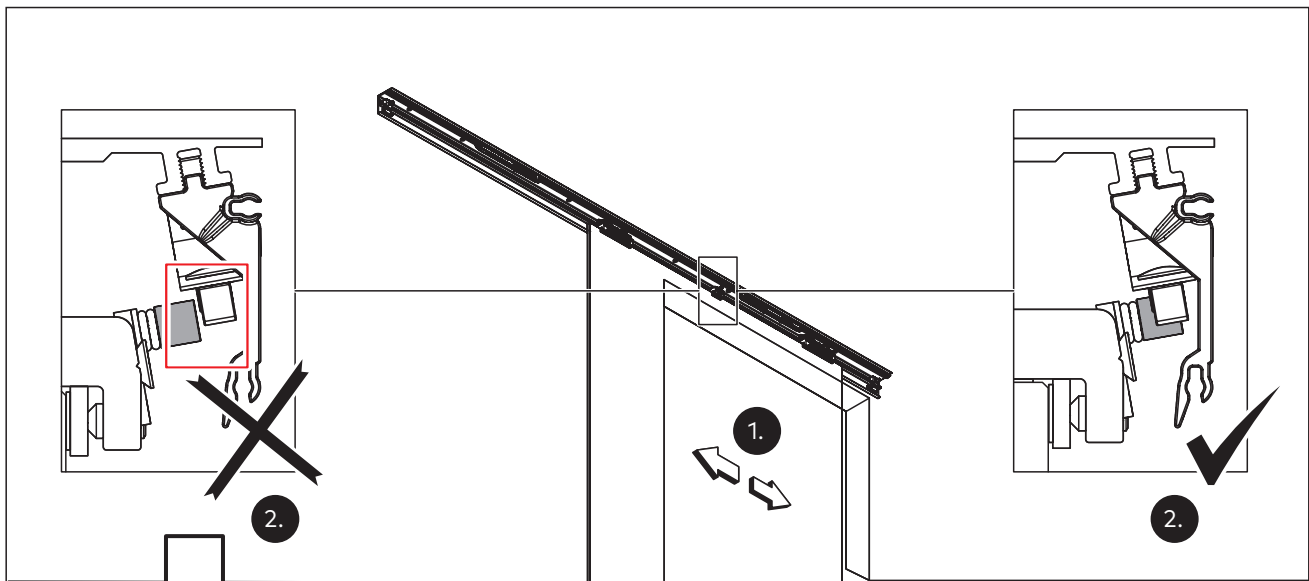






11A

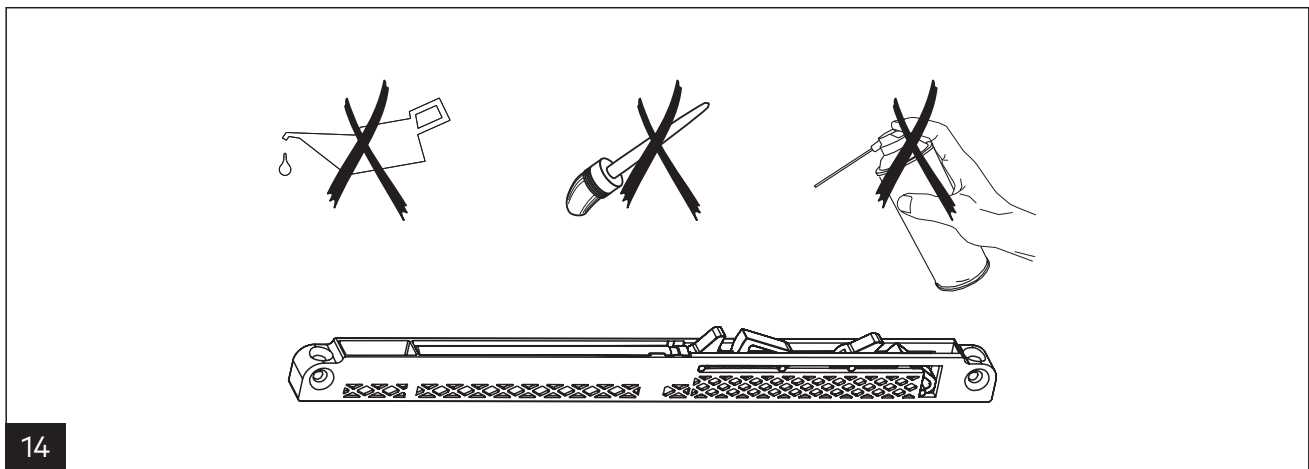
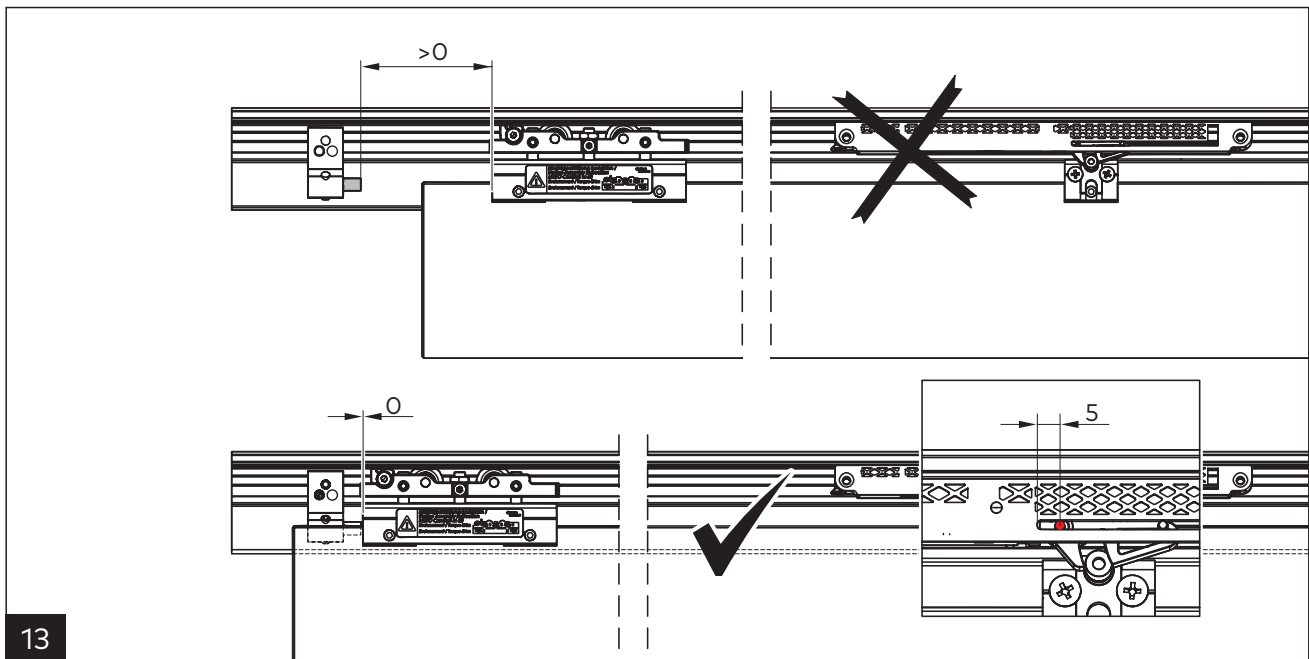


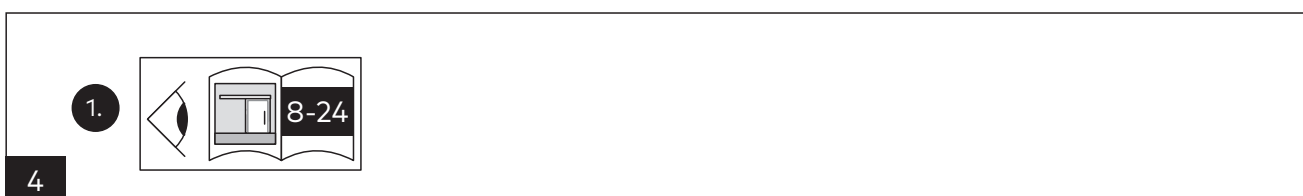
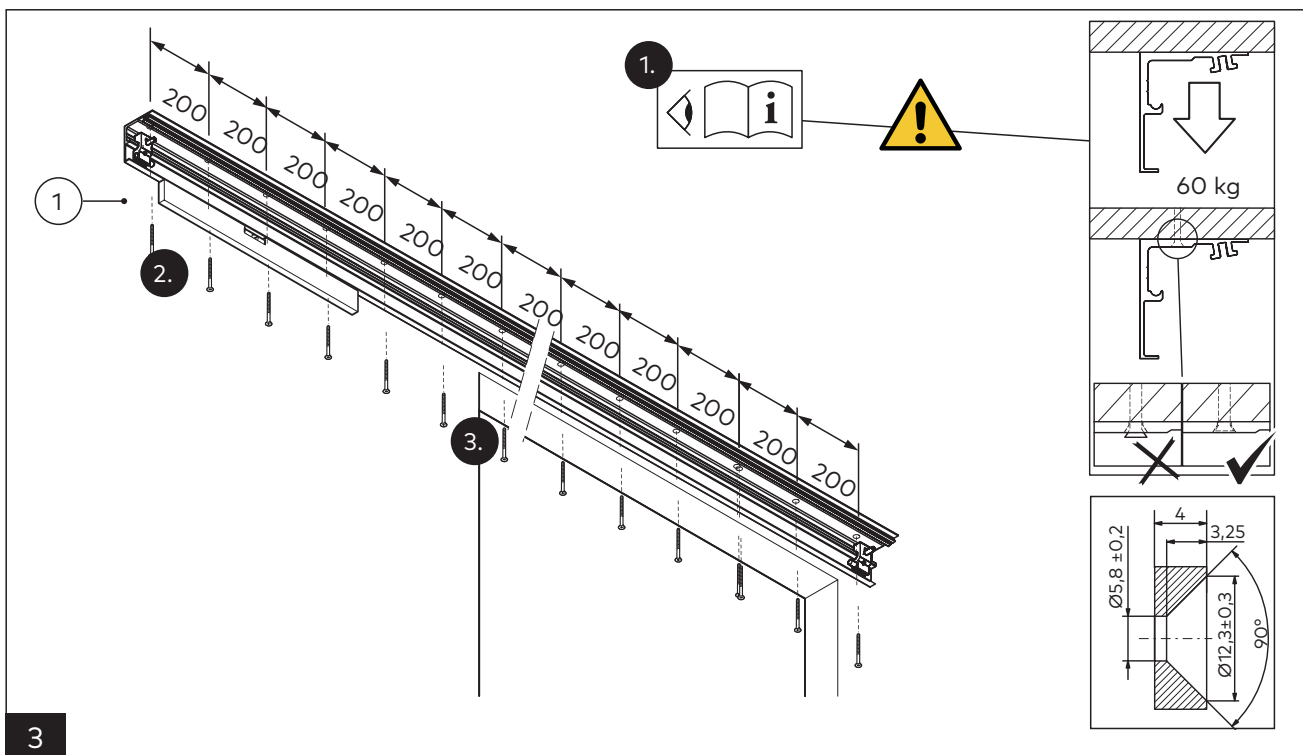
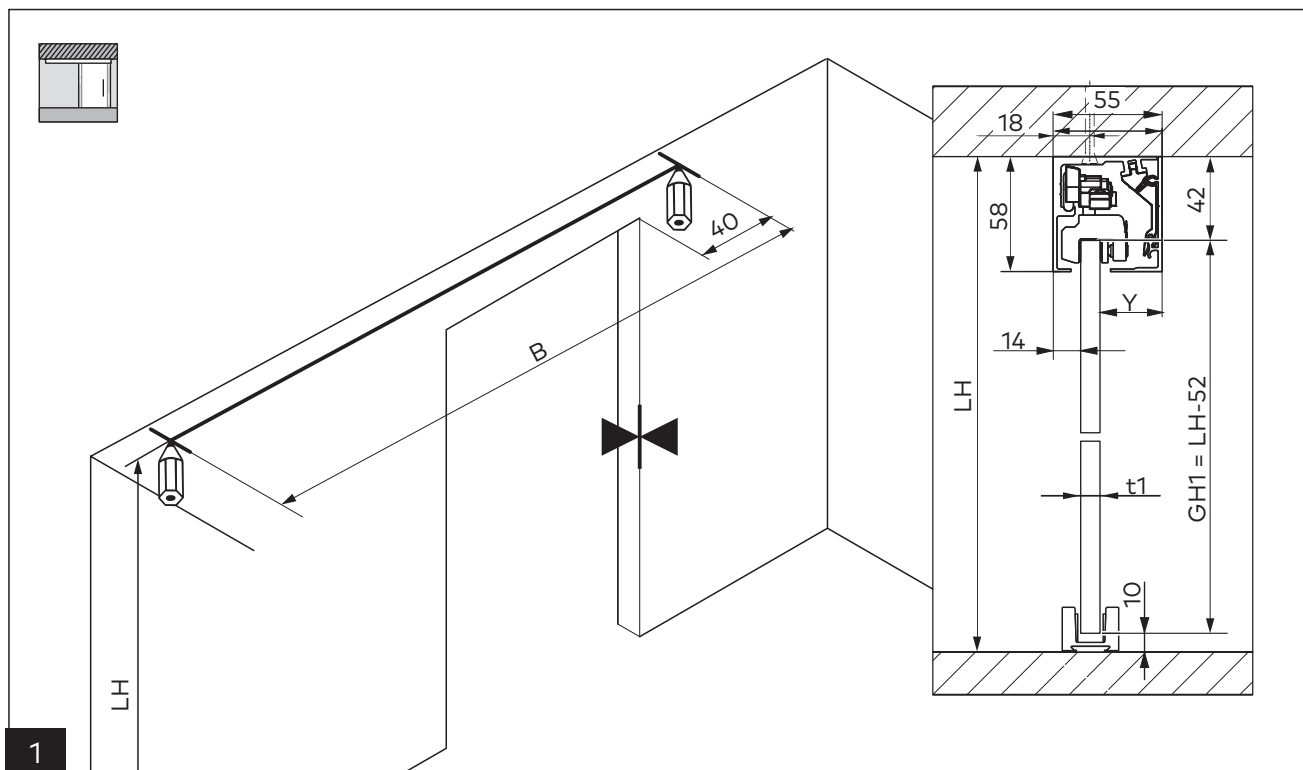


11C

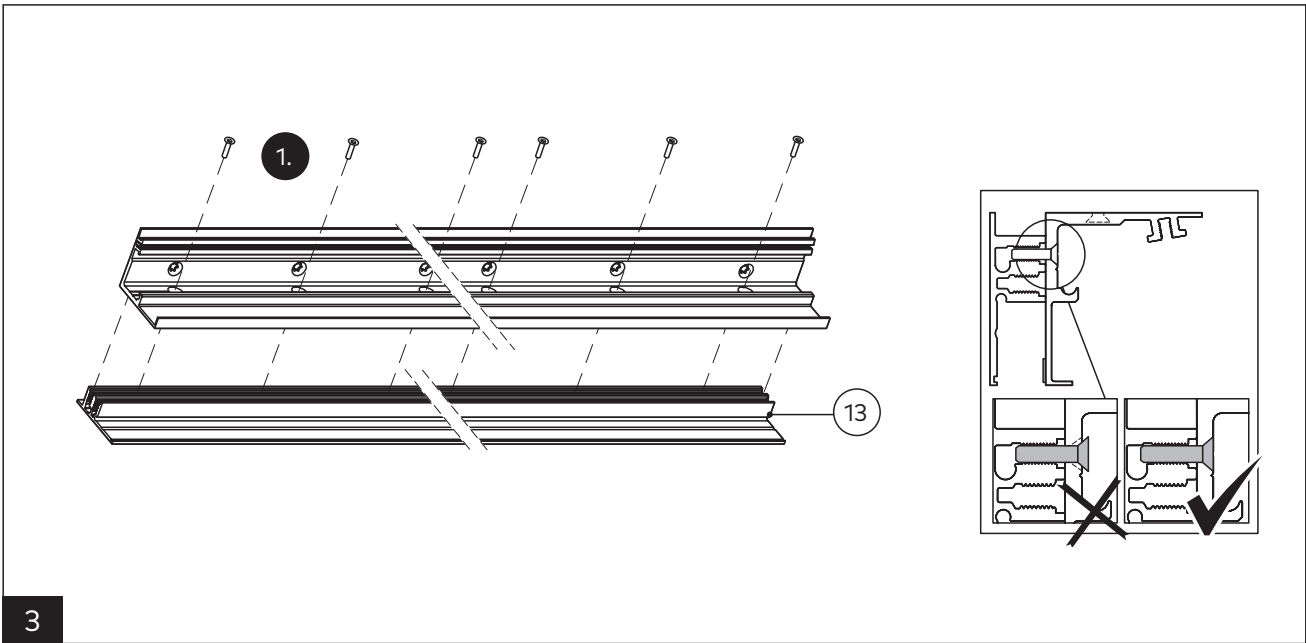
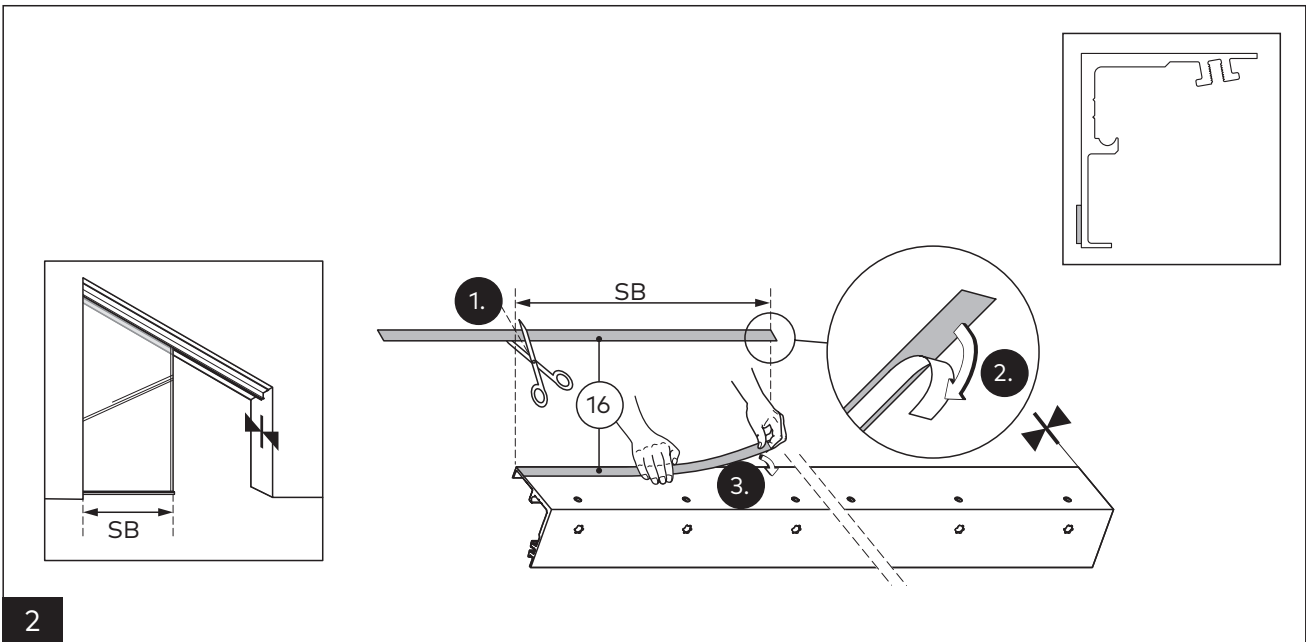
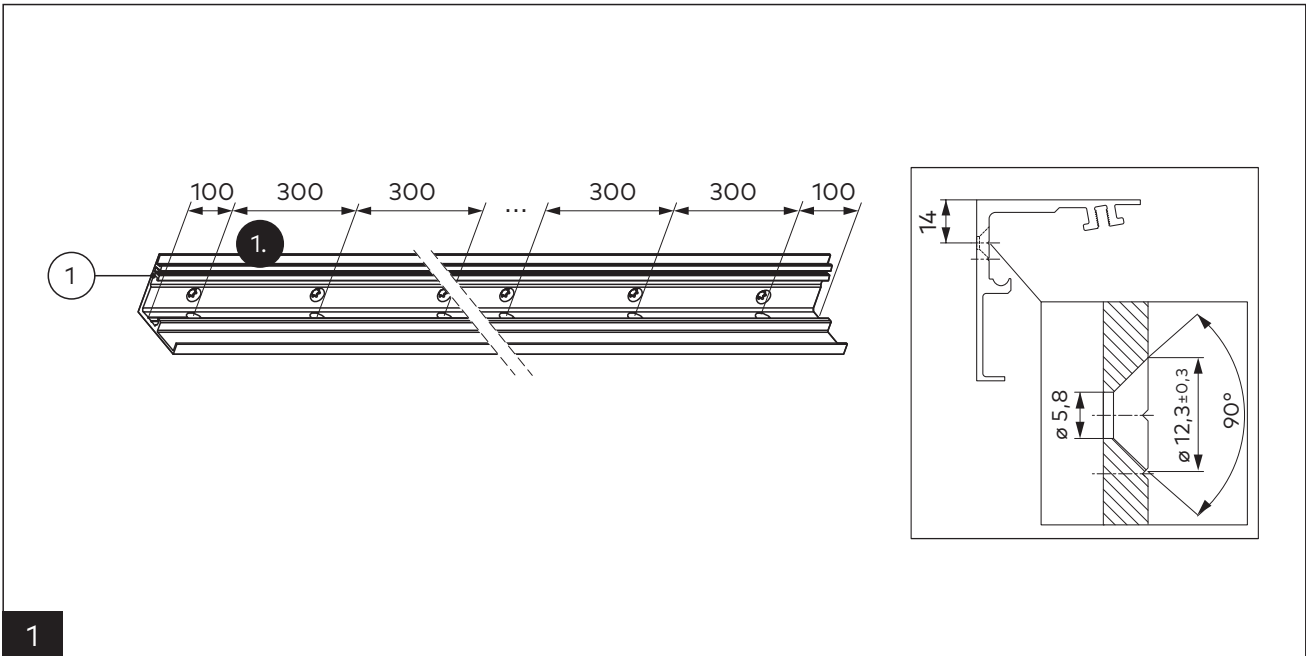


12

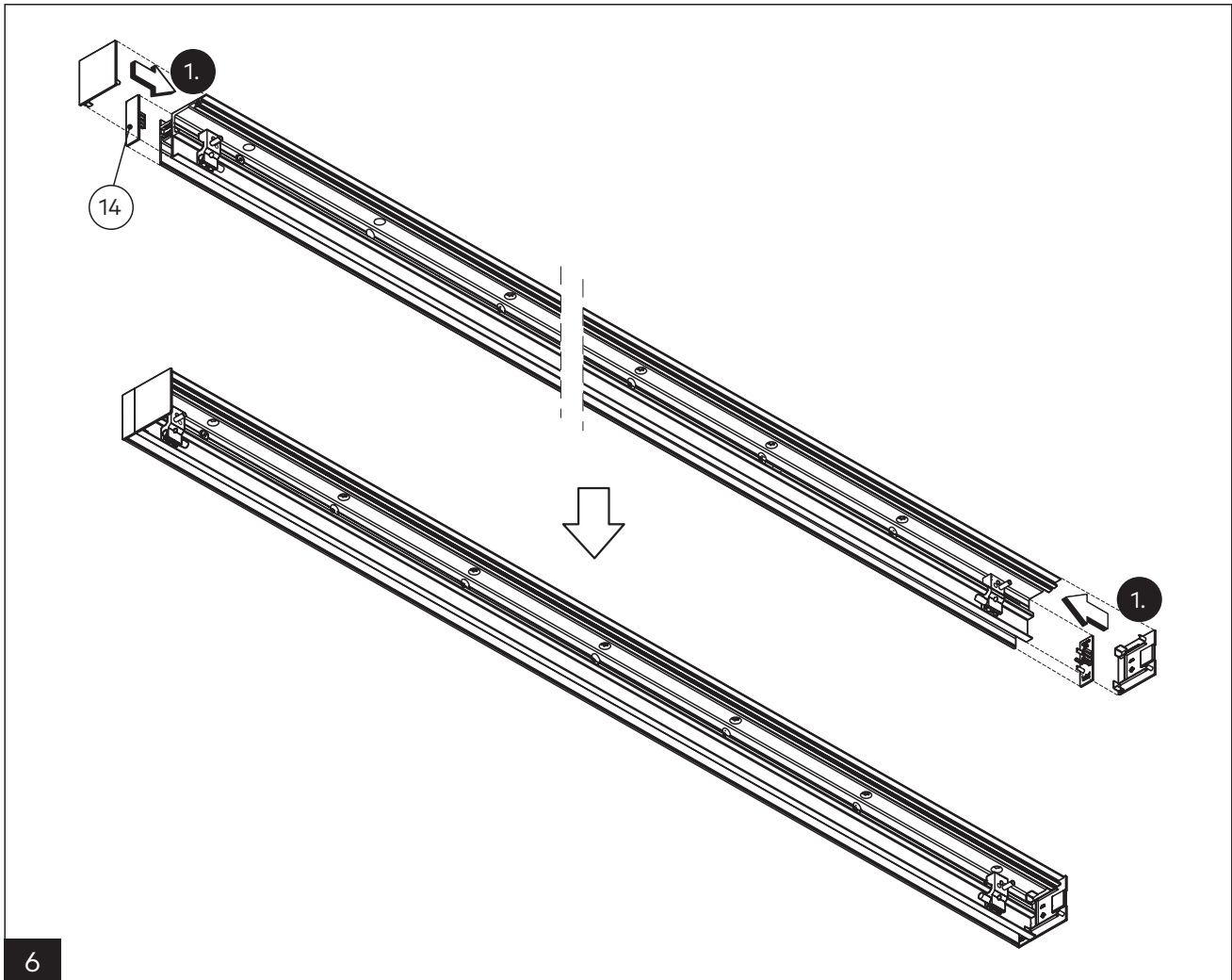
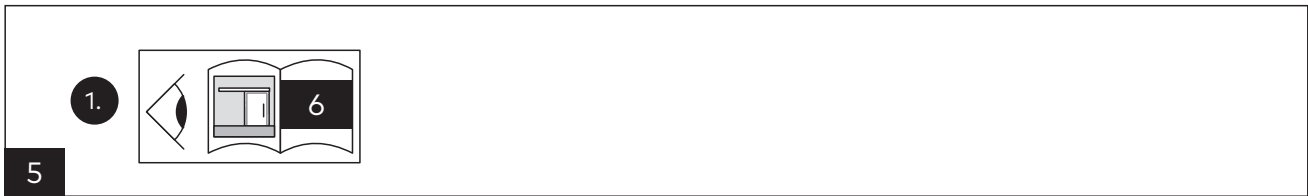
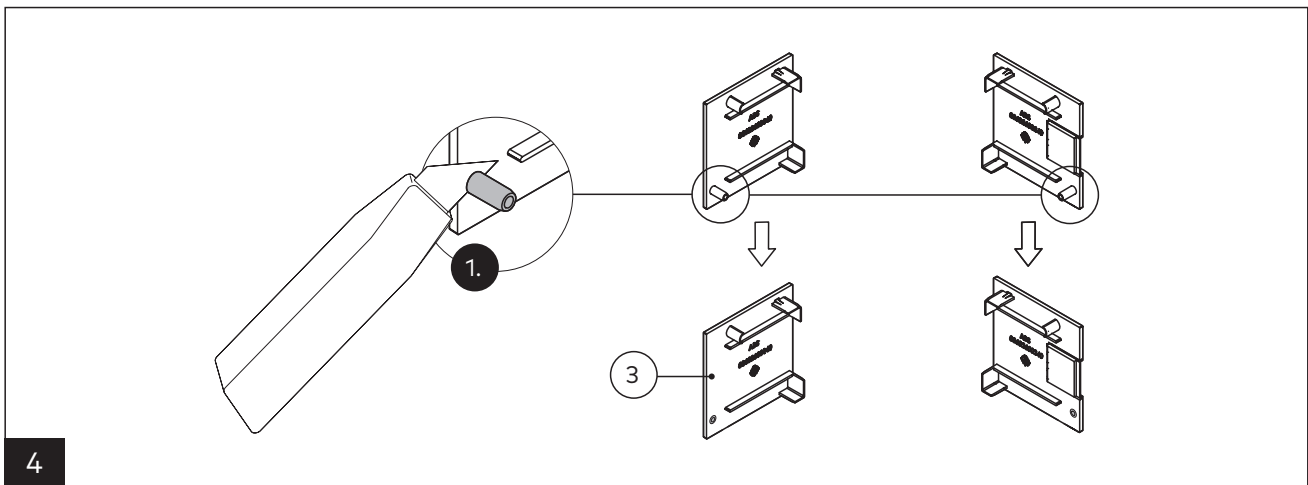


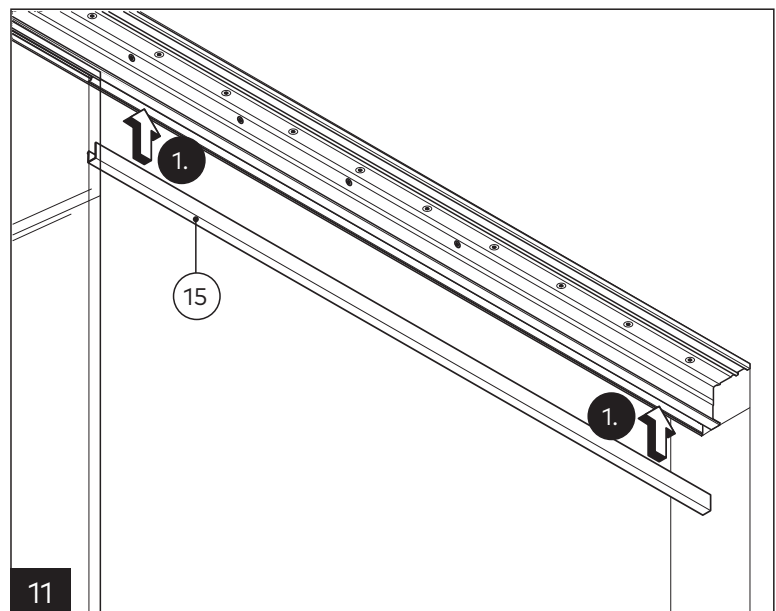
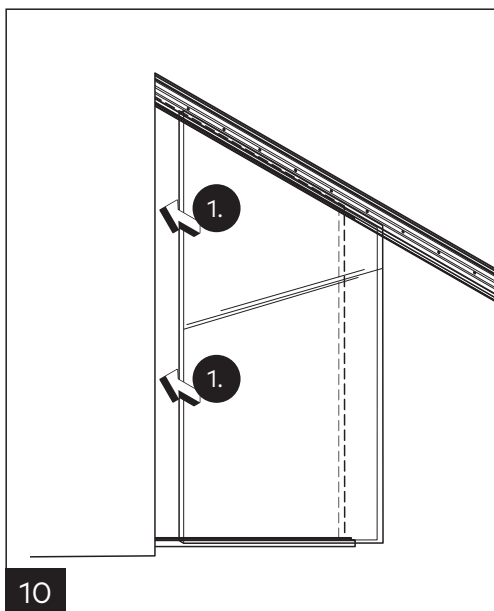
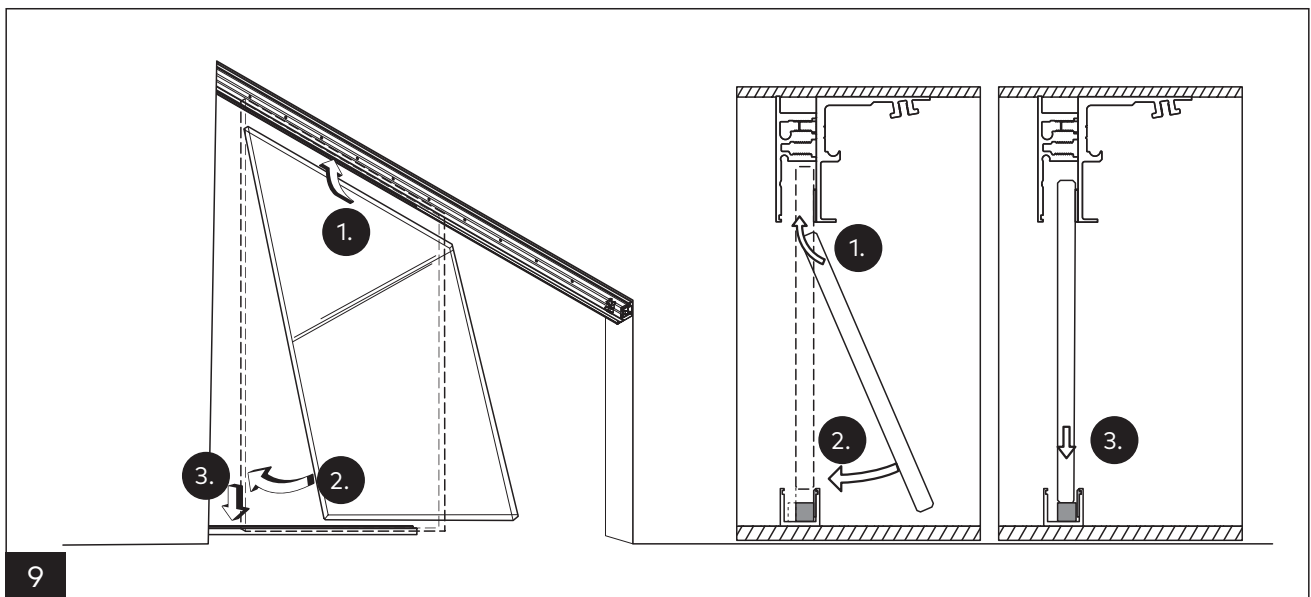
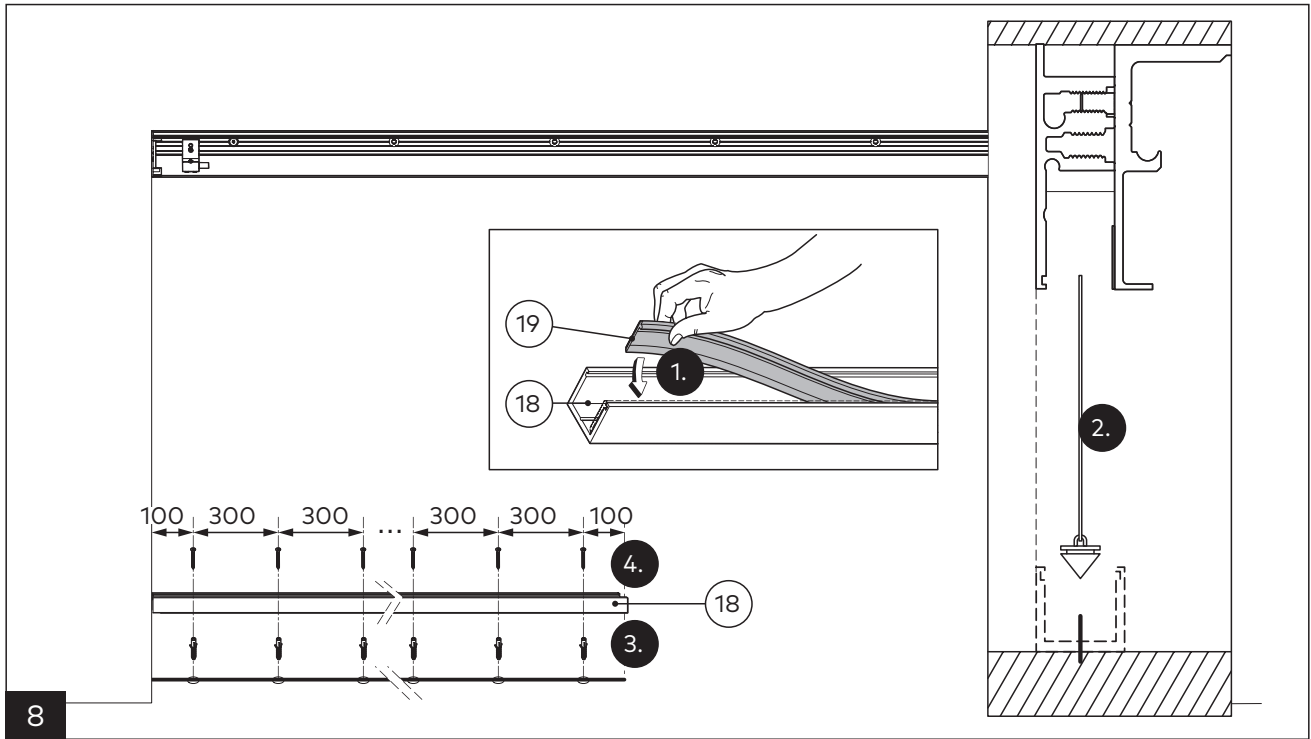


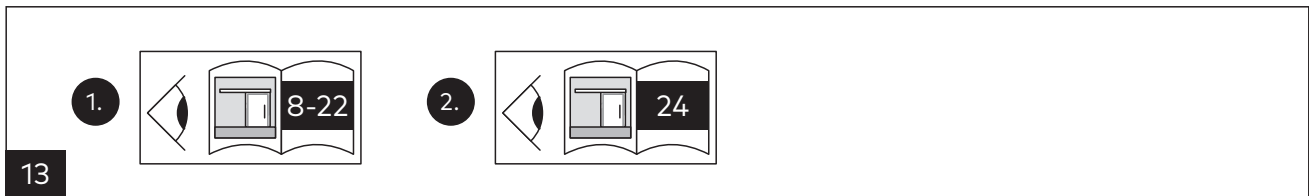
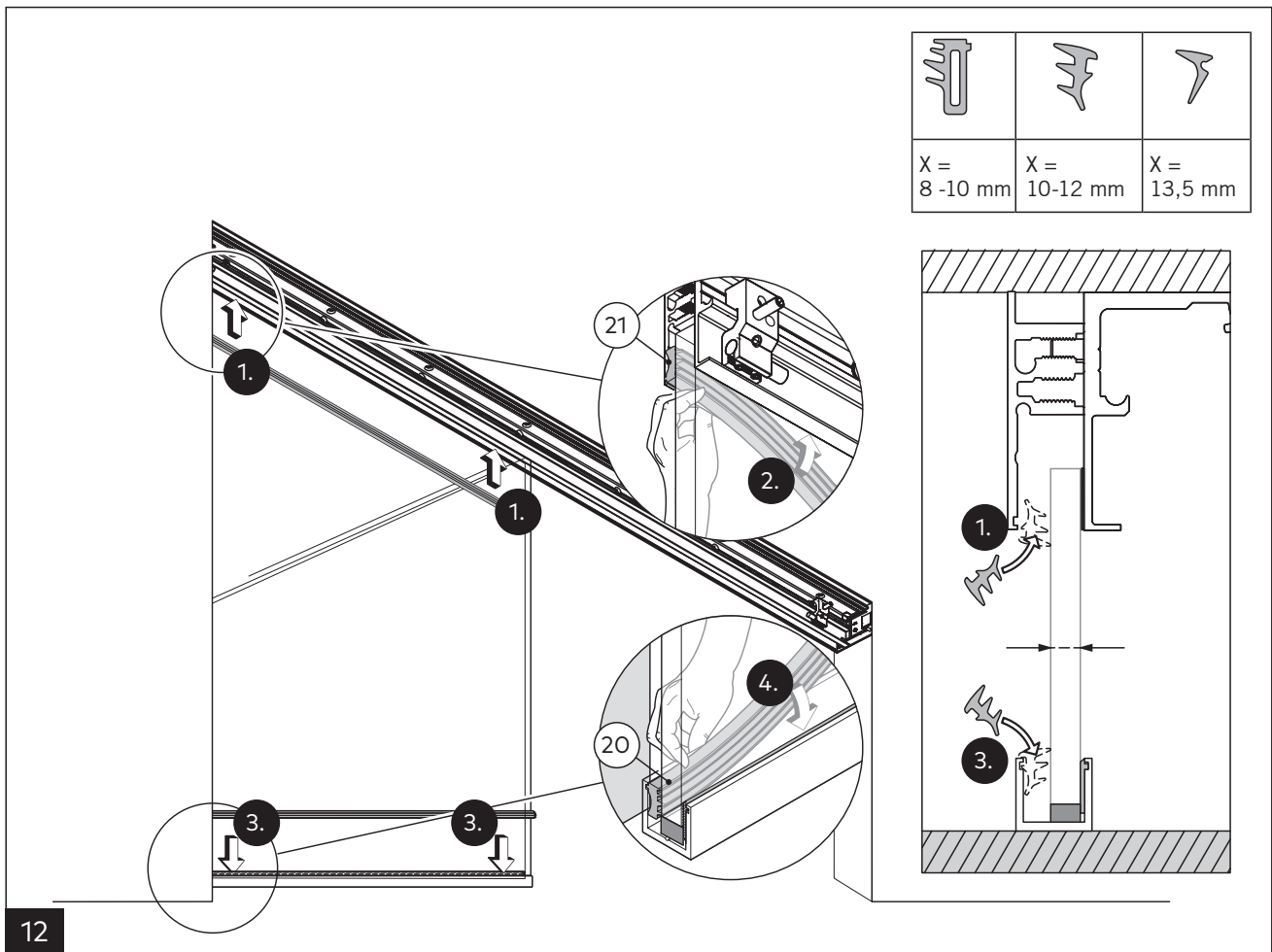


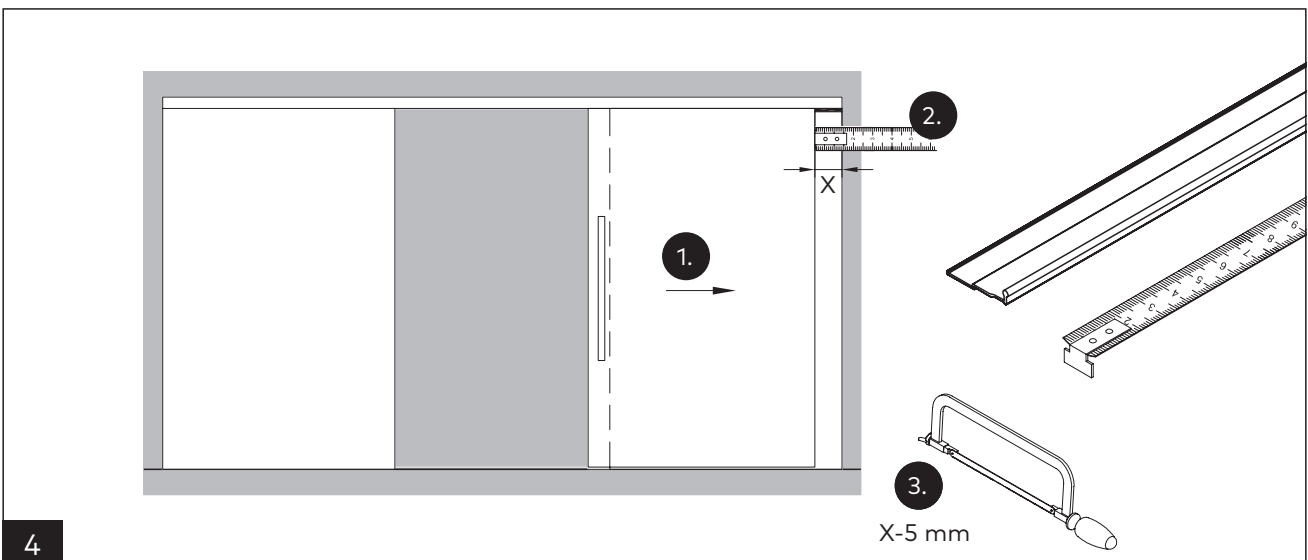
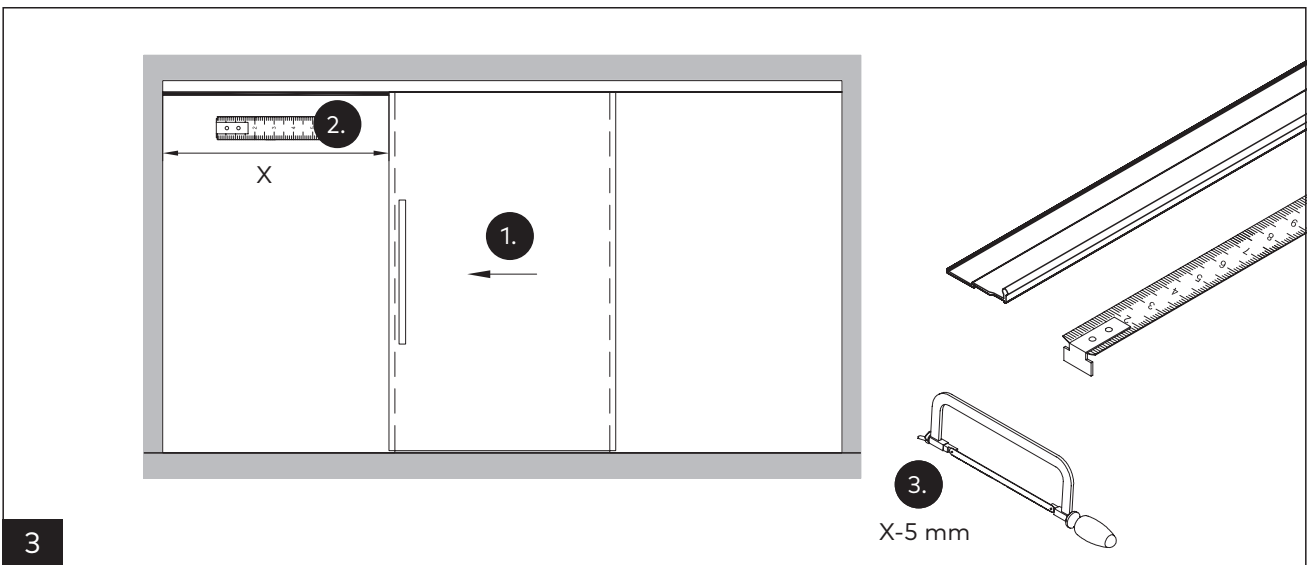
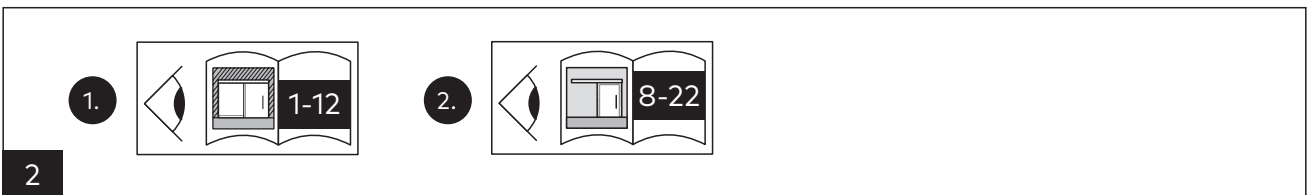
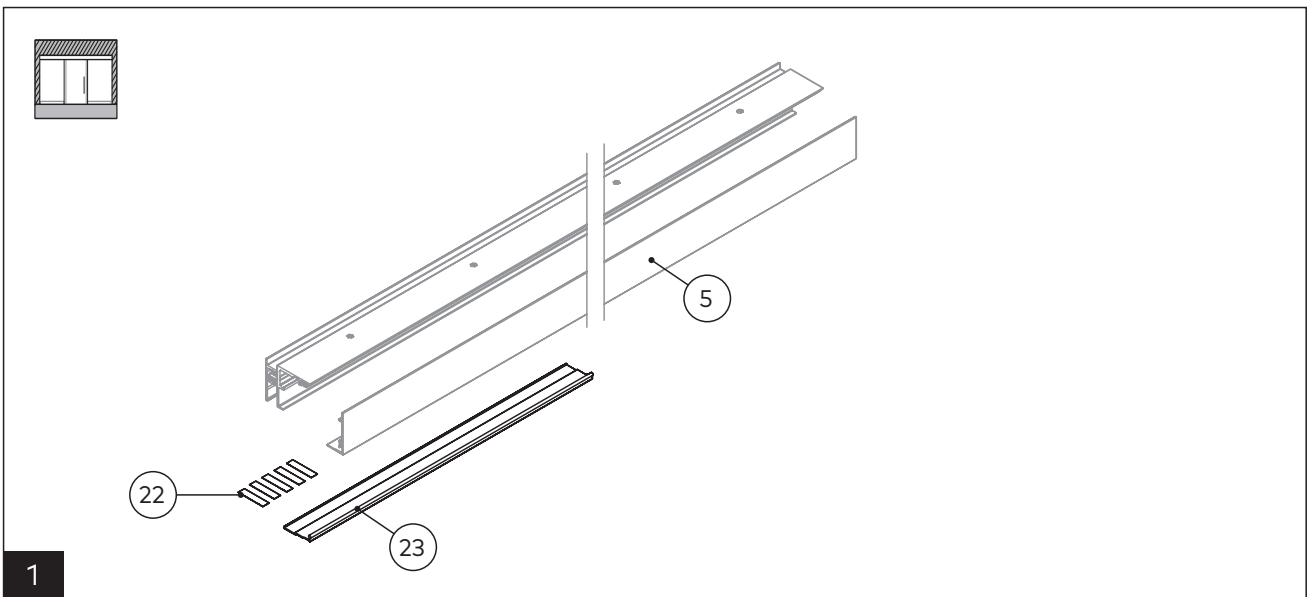


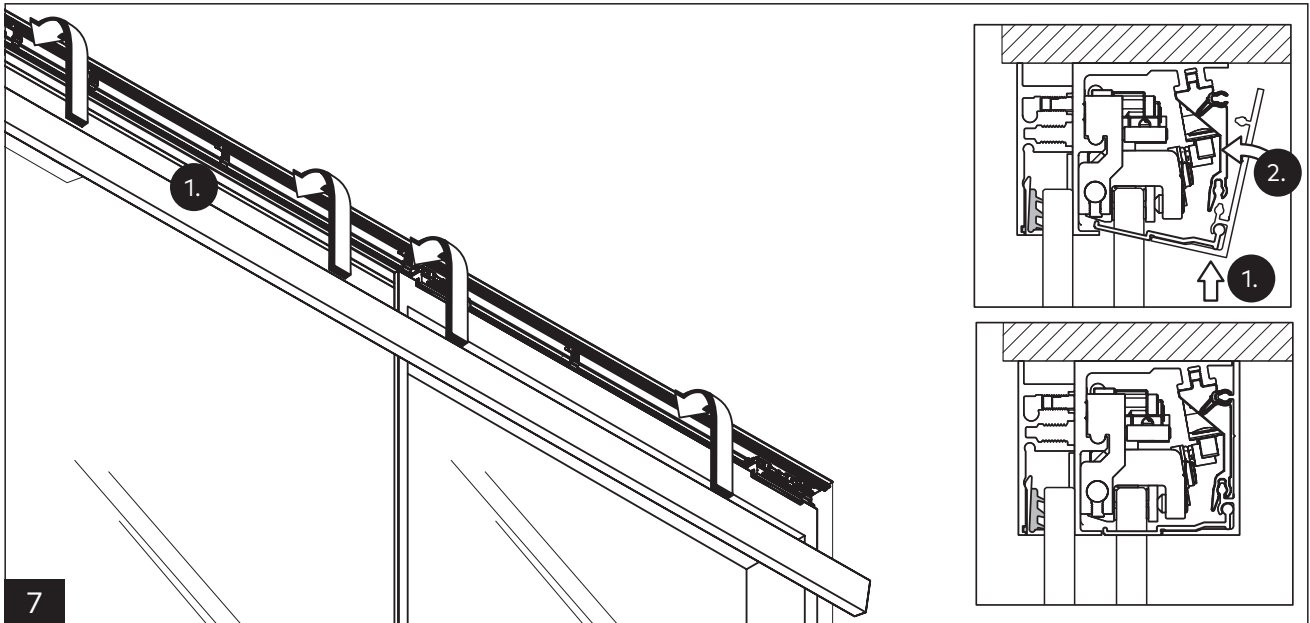
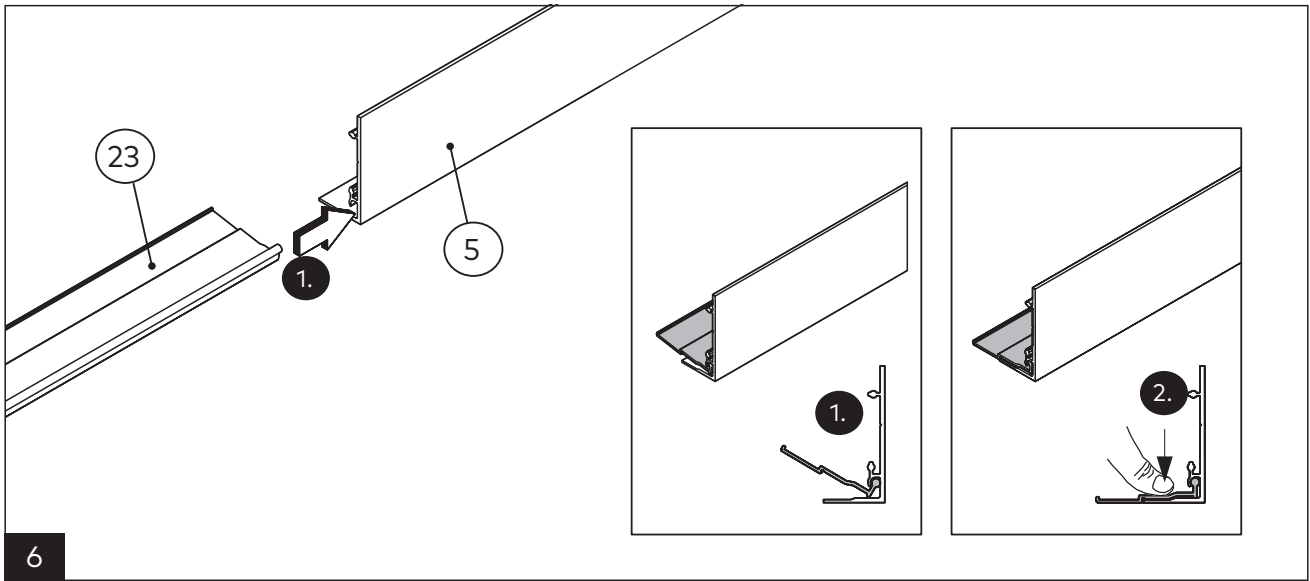
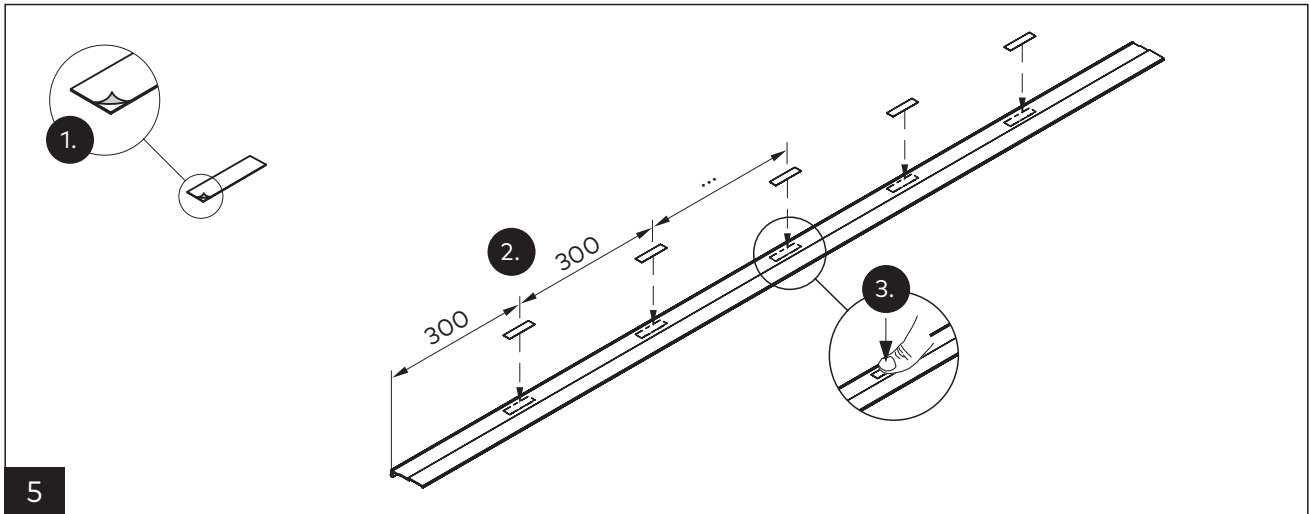


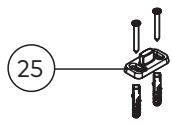
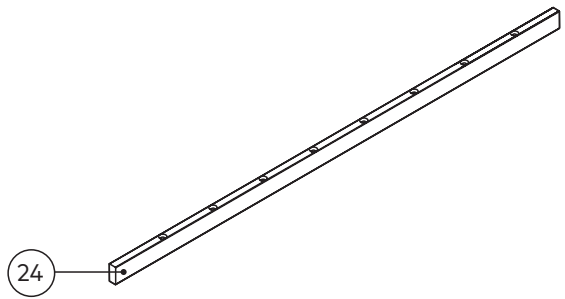
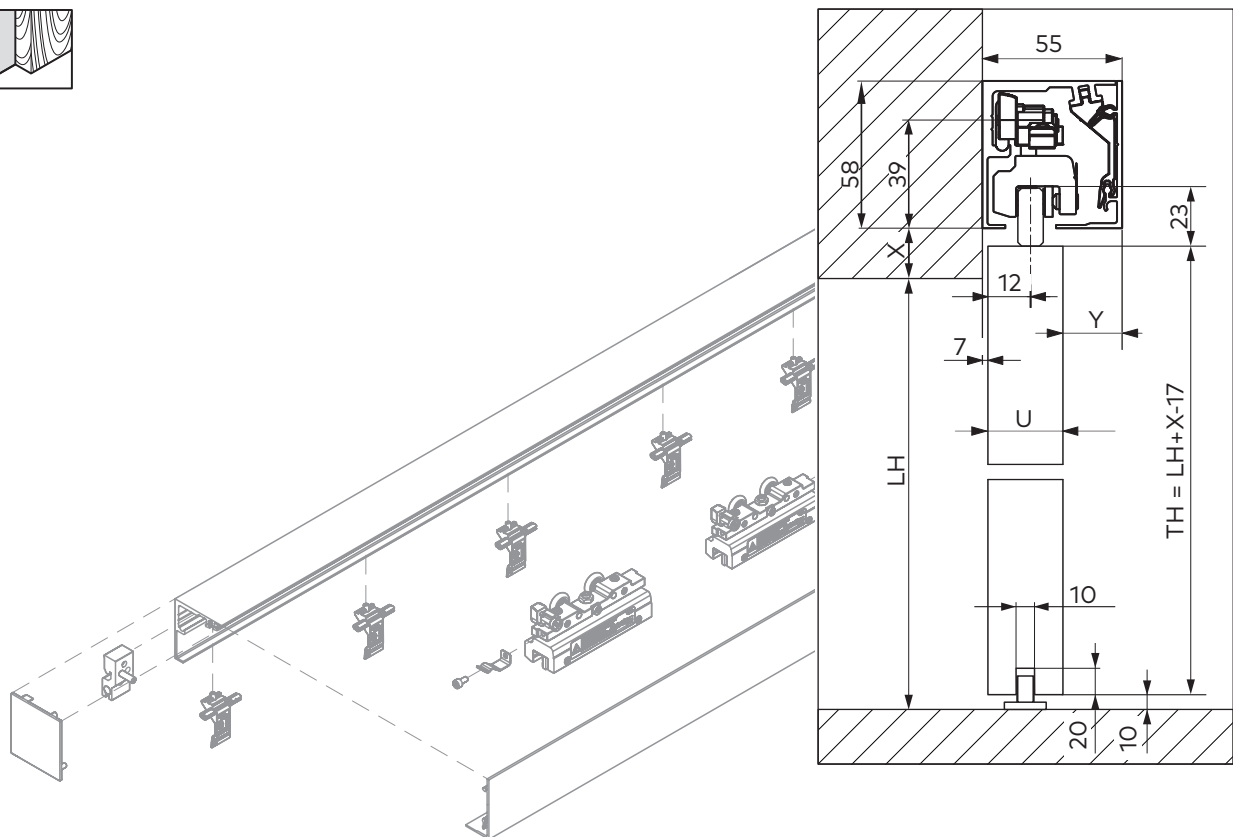


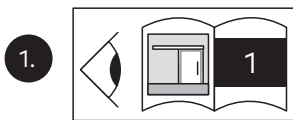




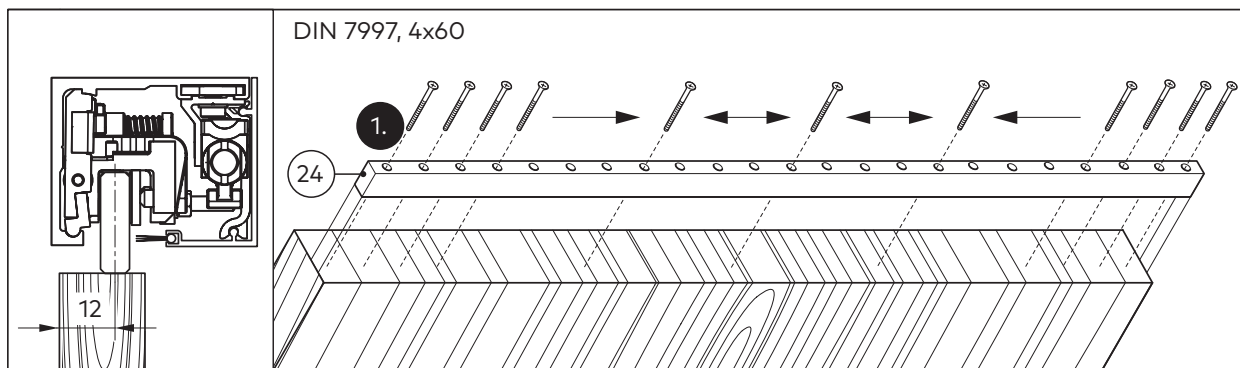




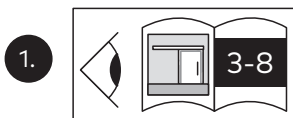




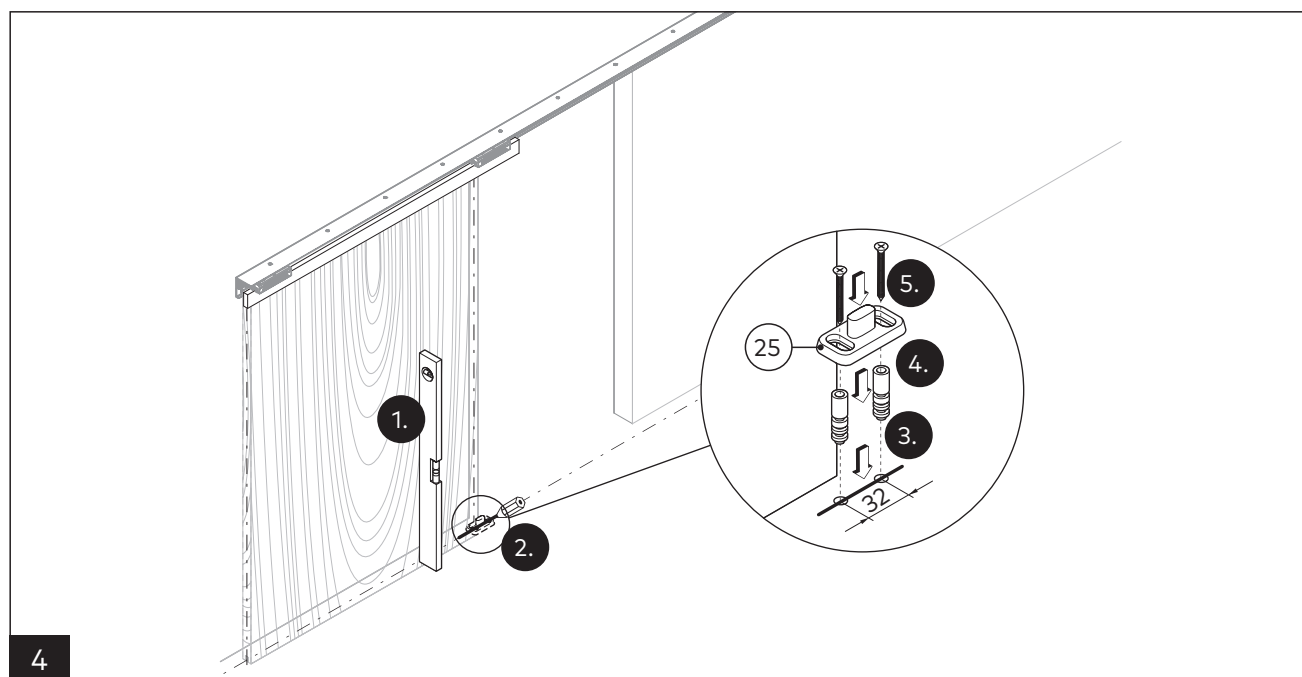
1



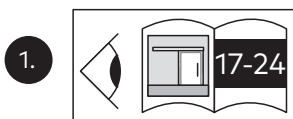
2



3



4



5

Originalanleitung, Änderungen vorbehalten

DORMA-Glas GmbH

Max-Planck-Straße 33 – 45 32107 Bad Salzuflen Deutschland T: +49 2333 793-0 F: +49 2333 793-4950 [www.dormakaba.com](http://www.dormakaba.com)