

CE	DORMA-Glas GmbH Max-Planck-Str. 33-45 32107 Bad Salzflufen		15							
	1309-CPR-0479	EN 1935:2002/AC:2003	2	7	3	0	1	3/4*	0	11
Klasse 3		Klasse 4								
Messing glanzverchromt Messing poliert		Alu eloxiert Alu pulverbeschichtet								
Class 3		Class 4								
Brass chrome plated finish Brass polished varnished		Anodised aluminium powder coated aluminium								



DE **Wichtige Sicherheitshinweise für die Montage und Nutzung von DORMA-Glas Glasbeschlägen**
Zusätzlich zur Montage- und Bedienungsanleitung zu beachten, um Schäden am Produkt sowie Personen- und Sachschäden zu vermeiden.

EN **Important safety-related information for the mounting and use of DORMA-Glas glass fittings**
Follow these instructions in addition to the mounting and operating instructions in order to avoid damage of product and damage to person or property.

Wichtig: Alle Nutzer sind über die sie betreffenden Punkte der nachfolgenden Hinweise sowie die Hinweise aus Montage- und Bedienungsanleitung zu informieren!

Allgemein

1. DORMA-Glas empfiehlt die Verwendung von ESG-H (heißgelagertem Einscheibensicherheitsglas) nach DIN EN 12150-1.
2. DORMA-Glas Glasbeschläge sind für Räume, in denen Chemikalien (z. B. Chlor) zum Einsatz kommen, z. B. Schwimm-, Sauna- und Sole- bäder, nicht geeignet.
3. Schiebeflügel dürfen nicht schneller als mit Schrittgeschwindigkeit bewegt werden und müssen vor Erreichen der Endlage von Hand abgestoppt werden.
4. Drehflügel dürfen nicht zu hart zugeworfen werden. Wenn eine Überdrehung zu befürchten ist, ist die Überdrehung durch einen Türstopper zu verhindern.

Montage

1. Der Einbau von DORMA-Glas Glasbeschlägen darf ausschließlich durch Fachpersonal, das speziell für die Glasmontage geschult wurde, erfolgen.
2. Gläser mit Ausmuschelungen und/oder Kantenverletzungen dürfen nicht verbaut werden.
3. Es besteht die Gefahr von Quetschungen - unter anderem im Bereich der Nebenschließkante - sowie von Verletzungen aufgrund von Glasbruch während der Montage. Entsprechend ist die erforderliche Schutzkleidung (insbesondere Handschuhe und Schutzbrille) zu tragen.
4. Vor der endgültigen Beschlagsmontage muss das Glas im Klemmbereich mit fettlösenden Haushaltsmitteln von Fetten befreit werden.
5. Die Verwendung von Klemmbeschlägen auf strukturierten Glasoberflächen (ausgenommen davon sind satinierte Gläser) oder Gläsern mit großen Schwankungen in der Glasdicke ist nur mit Auftrag einer Ausgleichsschicht zulässig.
6. Die Verwendung von Klemmbeschlägen auf selbstreinigenden Beschichtungen ist unzulässig.
7. Beim Ausrichten der Glaselemente müssen die für den jeweiligen Beschlag vorgegebenen Spaltmaße beachtet werden. Die Spaltmaße müssen so eingestellt werden, dass ein Kontakt des Glases mit harten Werkstoffen (z. B. Glas, Metall, Beton) verhindert wird.
8. Es ist ein zwängungsfreier Einbau (ohne lokale Spannungsüberschreitung durch zu fest angezogene Schrauben) sicherzustellen.

Wartung

Der Sitz und die Gängigkeit der Beschläge sowie die Justierung der Tür müssen regelmäßig kontrolliert werden. Insbesondere bei hochfrequentierten Anlagen sollte die Prüfung von einem Fach- oder Installationsbetrieb erfolgen. Beschädigte Glaselemente (Abplatzungen und/oder Ausmuschelungen) müssen unverzüglich ausgetauscht werden. Die Reinigung der Oberflächen darf nur mit geeigneten Reinigern und Pflegemitteln erfolgen.

Important: All users have to be informed about relevant points mentioned in these safety-related information and the mounting and operating instructions!

General information

1. DORMA-Glas recommends using TSG-H (heat soaked toughened safety glass) to DIN EN 12150-1.
2. DORMA-Glas glass fittings are not suitable for application in rooms where chemicals (e.g. chlorine) are used such as indoor swimming pools, saunas or salt-water pools.
3. Never move sliding panels faster than walking speed. Always stop the door manually before it reaches end position.
4. Do not shut swing doors with excessive force. Install a door stop to prevent the door from opening too far.

Mounting

1. Only properly qualified and specially trained staff is authorized to mount DORMA-Glas glass fittings.
2. Never use glass with conchoidal fractures and/or damaged edges.
3. Due to crushing hazards - among others in the area of the secondary closing edge and possible injury caused by breakage of glass during mounting, corresponding protective clothing (especially gloves and protective goggles) is required.
4. Clean the clamping area with fat solvent (standard commercial cleaning agent) before mounting the glass fitting.
5. Never use clamping shoes on structured glass surfaces (except on satined glass) or glass of heavily varying thickness unless with a corresponding leveling layer.
6. Never use clamping shoes on self-cleaning coatings.
7. When adjusting glass elements, always stick to the required clearance for the respective fitting. Adjust clearance so that the glass does not touch hard components such as glass, metal or concrete.
8. Make sure not to use excessive force when installing the glass (avoid local stress resulting from very tight screws).

Maintenance

Check fittings at regular intervals for proper positioning and smooth running and door for correct adjustment. Especially highly-frequented door systems require inspection by properly qualified staff (specialized companies or installation firms). Immediately replace damaged class elements (no glass flaking and/or conchoidal fractures). Only use suitable cleaning and care products to clean the surfaces.

LM-Türbänder

Mit Rahmenteil für zargenunabhängige Türen

Aluminum hinges

with frame pivot for different frame types

Montageanleitung
Mounting instructions

WN 800.52.397.6.32/14196 2022-03

DE | EN

Wichtige Informationen

1 2 Bauteil/Baugruppe

1 2 Montagefolge

Es werden 2 Personen zur Montage benötigt. Vor der Montage Glasflächen mit einem handelsüblichem Glasreiniger im Bereich der Klemmflächen reinigen. Keine Verdünnung verwenden.

Important information

1 2 Component

1 2 Installation sequence

2 persons are necessary for the installation work. All glass clamping areas have to be cleaned with standard glass cleaning products prior to installation. Do not use thinners.

Glasbearbeitung Glass preparation

Pflege allgemein:

Die Oberflächen der Beschläge sind nicht wartungsfrei und sollten gemäß ihrer Ausführung gereinigt werden.

- Für metallische Oberflächen (Eloxaltöne, Edelstahl) nur geeignete Reiniger ohne Scheuermittelanteil verwenden.
- Für lackierte Oberflächen nur entsprechende lösemittelfreie Reiniger verwenden.
- Messing-Oberflächen (ohne Oberflächenschutz) müssen von Zeit zu Zeit mit einem geeigneten Pflege-mittel behandelt werden, um Anlaufen zu vermeiden.

Wartung allgemein:

Wir empfehlen, die Funktion der Beschläge alle 200.000 Bewegungen durch Fachleute zu prüfen.

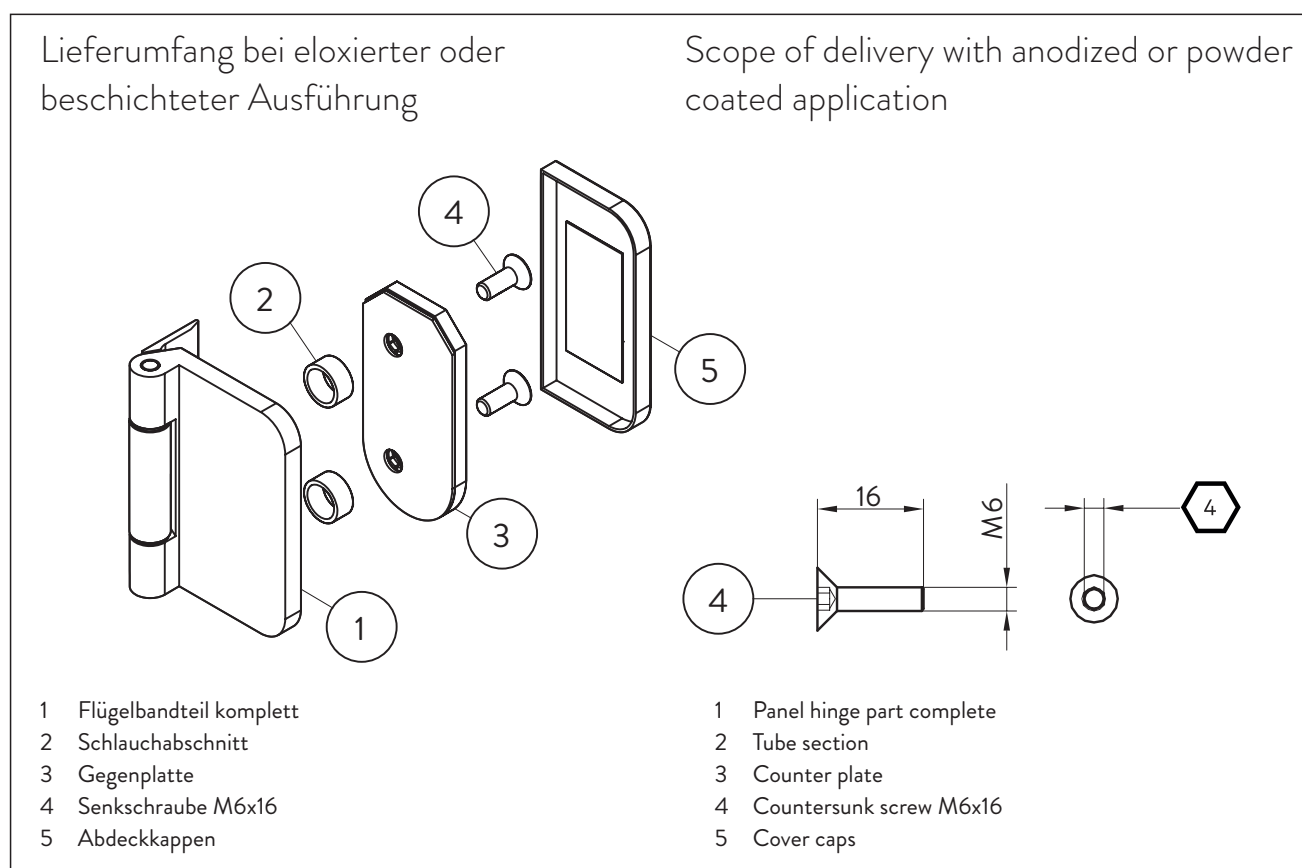
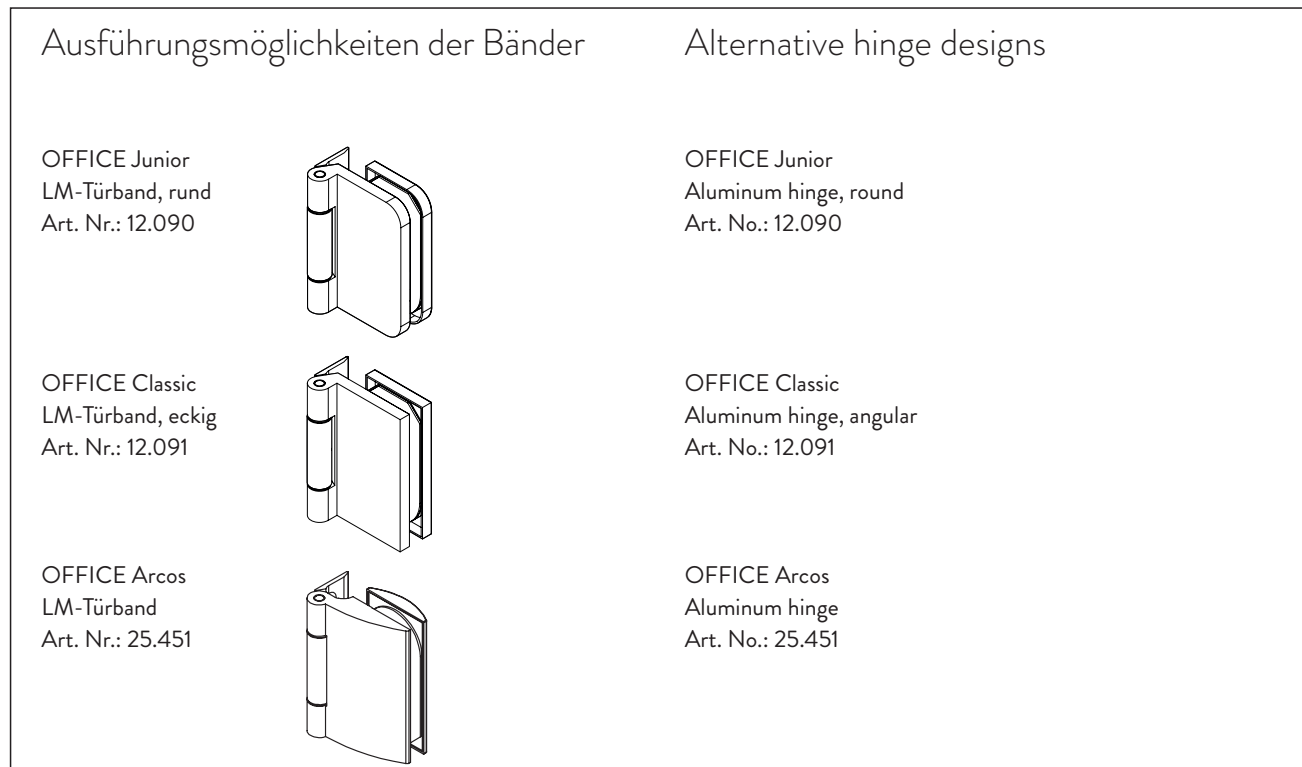
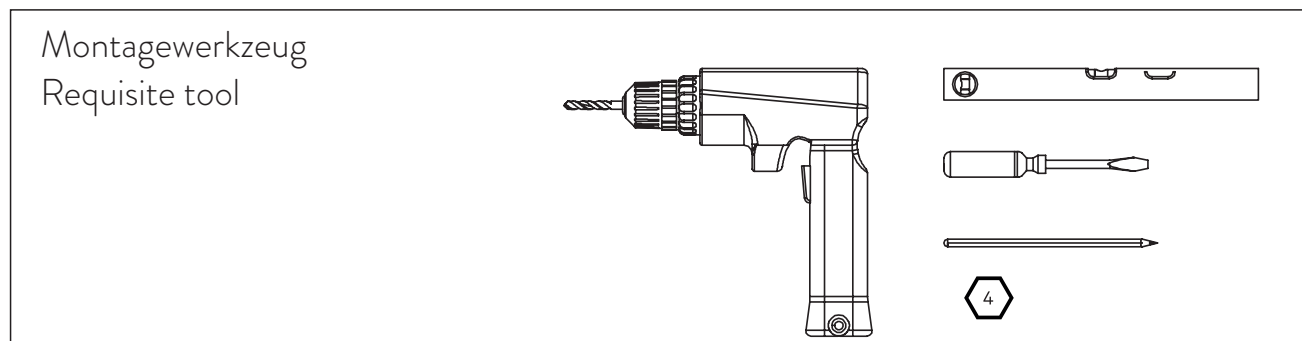
General care instructions:

The surface finishes of the fittings are not maintenance-free and should be cleaned according to their material and texture.

- For metallic surfaces (anodized finishes, stainless steel) only use appropriate cleaning agents without abrasive additives.
- For varnished surfaces only use appropriate solvent-free cleaning agents.
- To avoid tarnishing, brass surfaces (without surface protection) occasionally have to be treated with an appropriate care product.

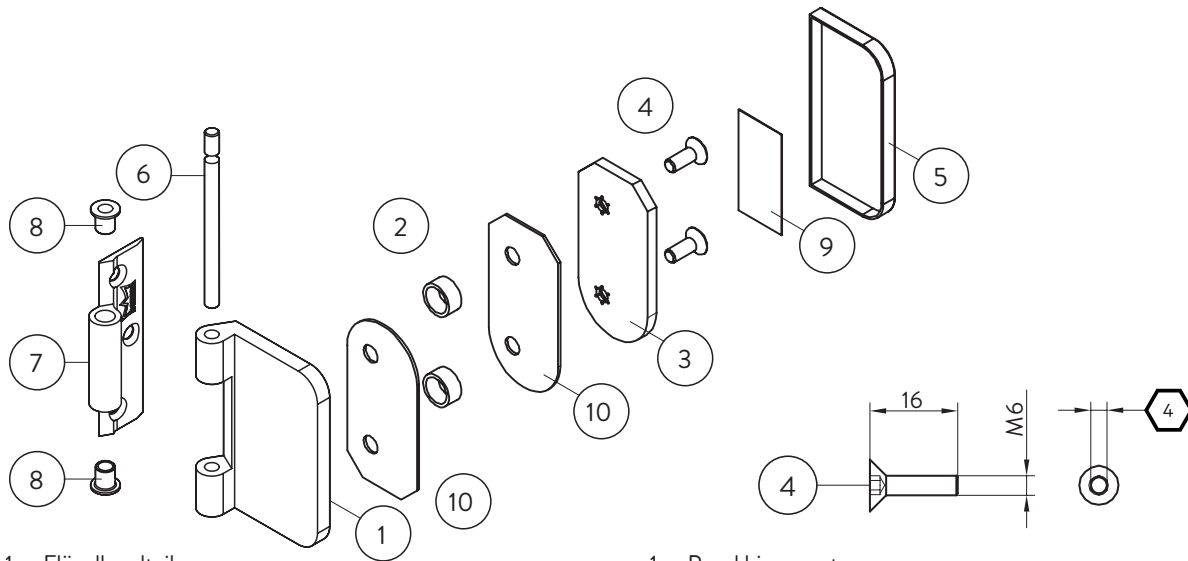
Service and maintenance:

We recommend to check the function of the fitting all 200,000 movements by specialists.



Lieferumfang bei LM-roh Ausführung,
zur eigenen Oberflächenbehandlung

Scope of delivery with milled finish for
self-treatment application

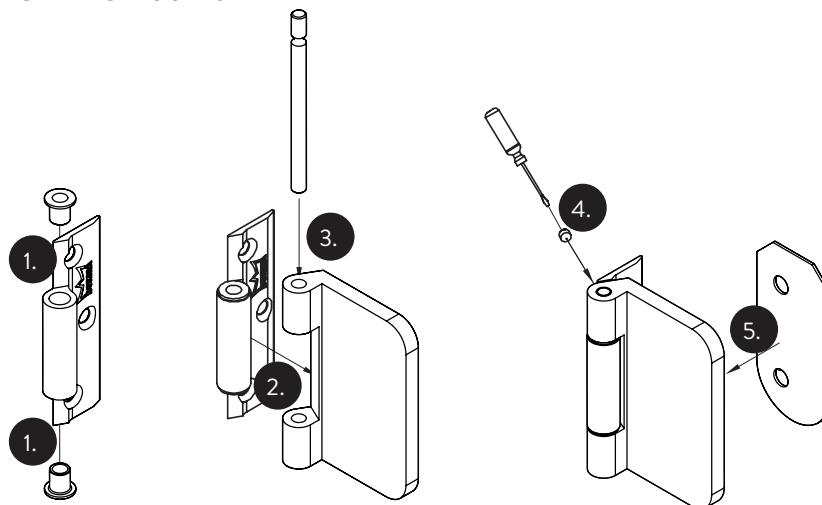


- 1 Flügelbandteil
- 2 Schlauchabschnitt
- 3 Gegenplatte
- 4 Senkschraube M6x16
- 5 Abdeckkappen
- 6 Bandstift
- 7 Rahmenbandteil
- 8 Kunststoffbuchse
- 9 Doppelseitiges Klebeband
- 10 Zwischenlage

- 1 Panel hinge part
- 2 Tube section
- 3 Counter plate
- 4 Countersunk screw M6x16
- 5 Cover caps
- 6 Slide hinge pin
- 7 Frame hinge part
- 8 Plastic bushing
- 9 Double-sided adhesive tape
- 10 Gasket

Montage für alle
Band-Varianten.
Darstellung: OFFICE Junior

Step-by-step installation instruction for all
hinge types. Pictured: OFFICE Junior

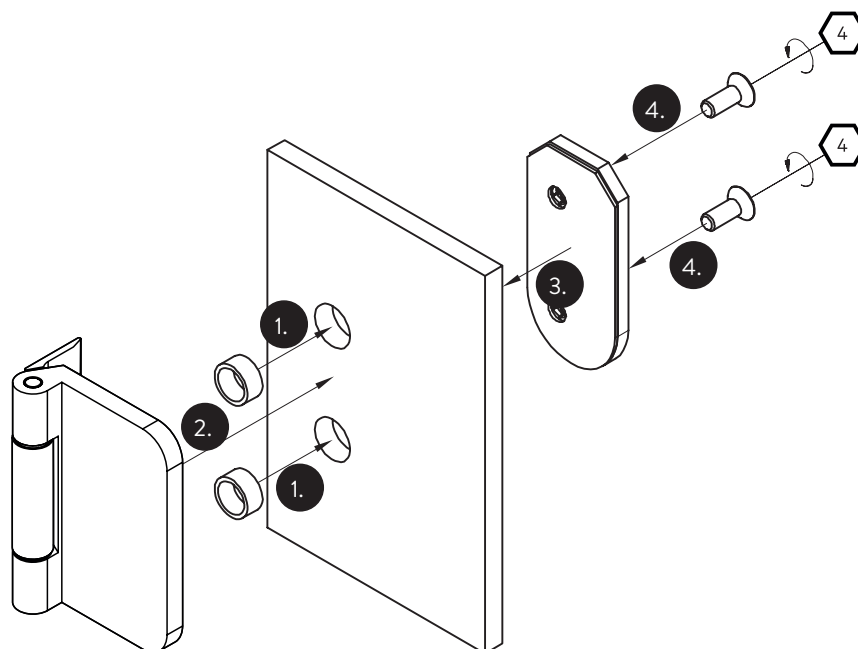


- 1. Grundmontage bei LM-roh Ausführung
- 3. Flügelbandteil und Rahmenbandteil mit dem Bandstift verbinden.
- 4. Bandstift mit Gewindestift sichern.

- 1. Basic installation with milled finish application
- 3. Connect the panel hinge part and the frame hinge part with the slide hinge pin.
- 4. Secure hinge pin with grub screw.

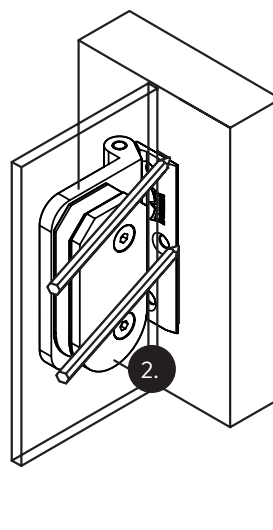
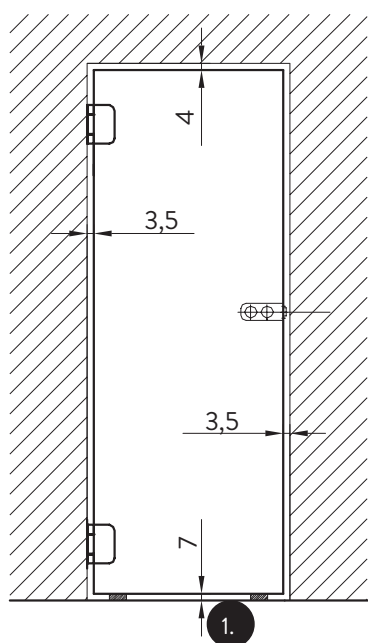
2. Montage des Beschlags an das Glas

2. Installation of hinge onto the glass



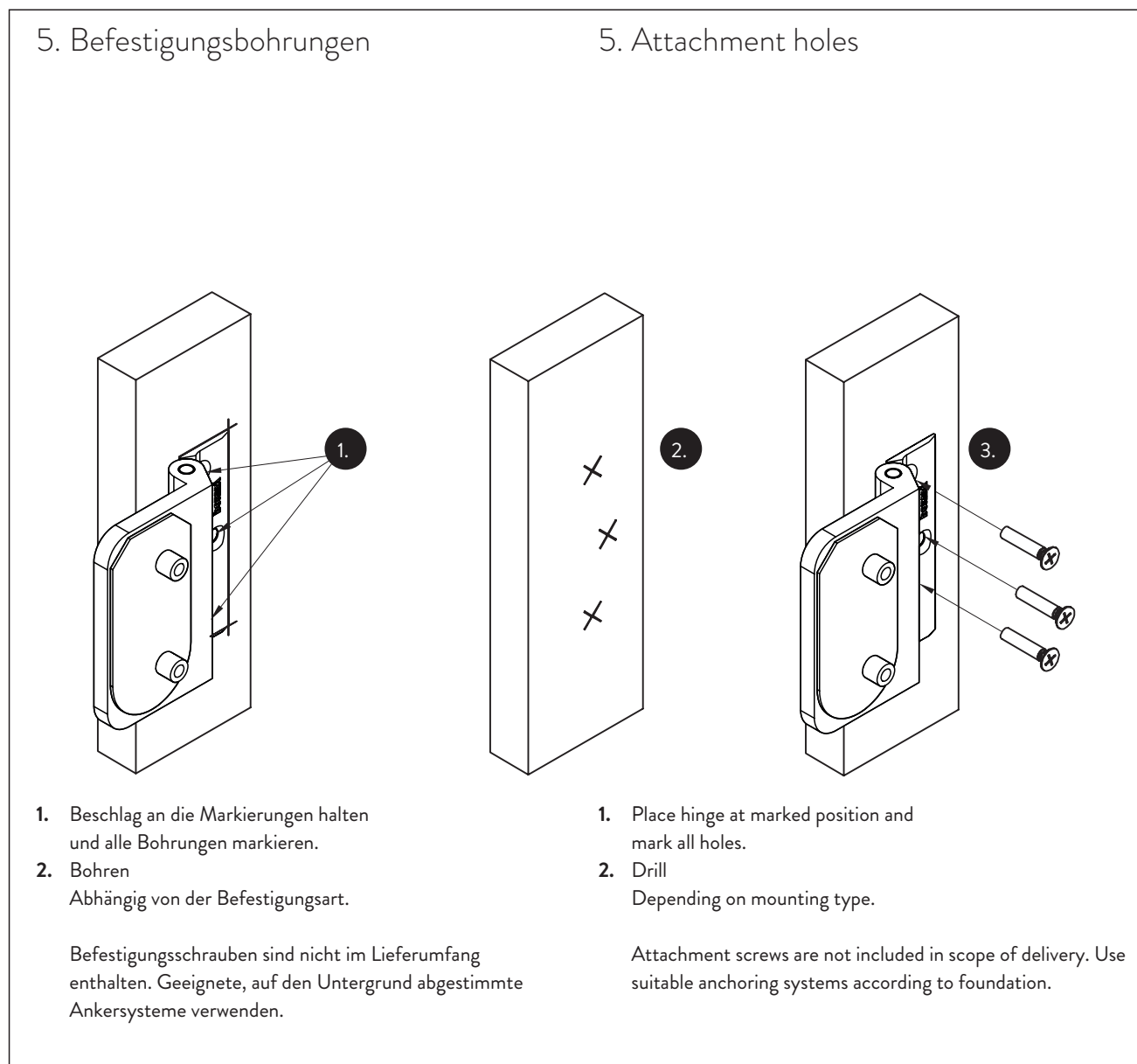
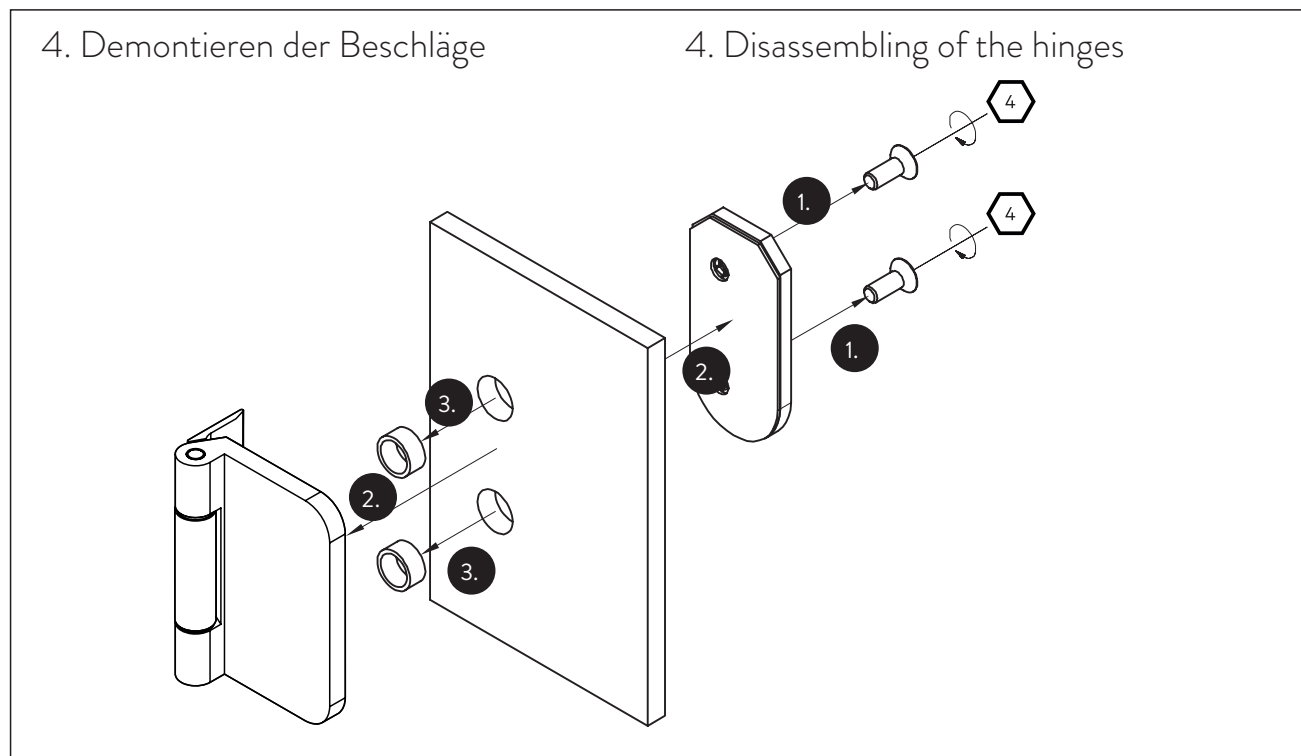
3. Bestimmung der Position der Beschläge

3. Define the position of hinges

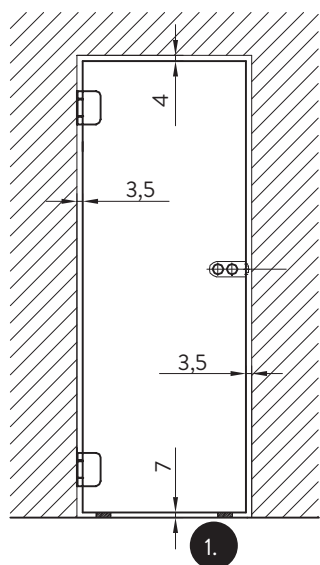


1. Tür auf 7-mm-Klötze stellen. Waagrecht und senkrecht mit einer Wasserwaage ausrichten.
2. Position markieren.

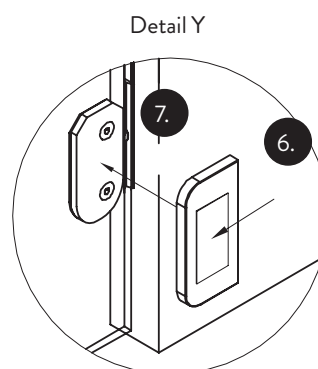
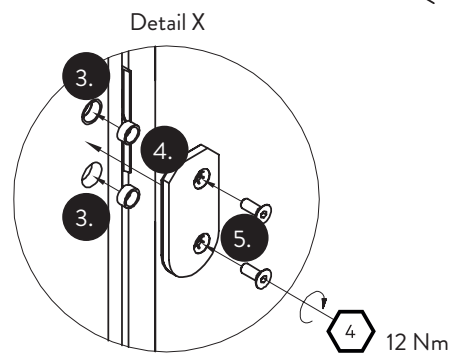
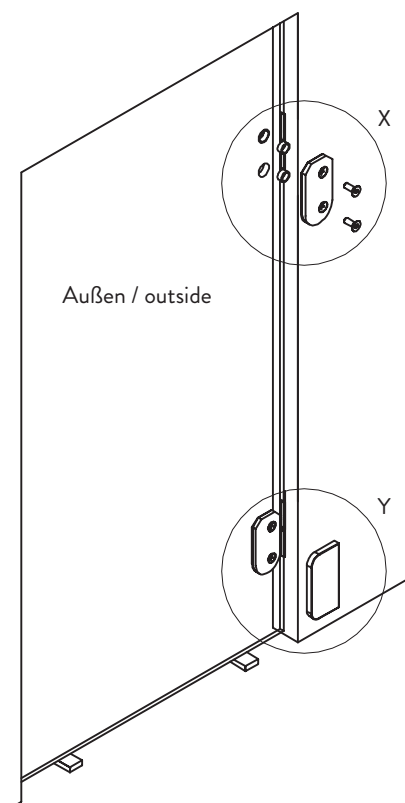
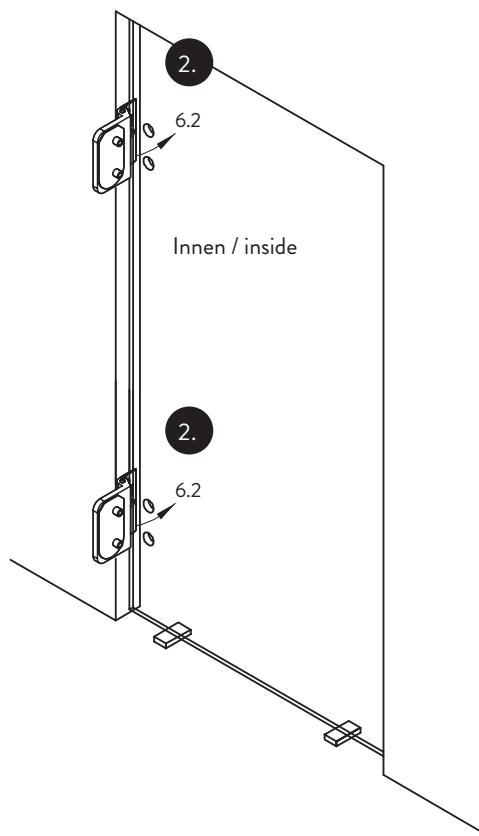
1. Place door at 7 mm blocks. Adjust with a water level horizontal and vertical.
2. Mark the position.



6. Endmontage



6. Final installation



1. Tür auf 7-mm-Klötze stellen und ausrichten.
6. Doppelseitiges Klebeband:
Folienstreifen abziehen und Kappe aufkleben.

1. Place door at 7 mm blocks and adjust.
6. Double-sided adhesive tape:
pull off backing paper and glue on cover cap.

Änderungen vorbehalten / Subject to change without notice

DORMA-Glas GmbH

Max-Planck-Straße 33 – 45
T: +49 5222 924-0

32107 Bad Salzuflen

Deutschland
www.dorma-glas.com