

**Montageanleitung
DORMA RS 120
Holztüranbindung**

**Installation instruction
DORMA RS 120
wooden door application**

Wichtige Informationen:
Important Information:

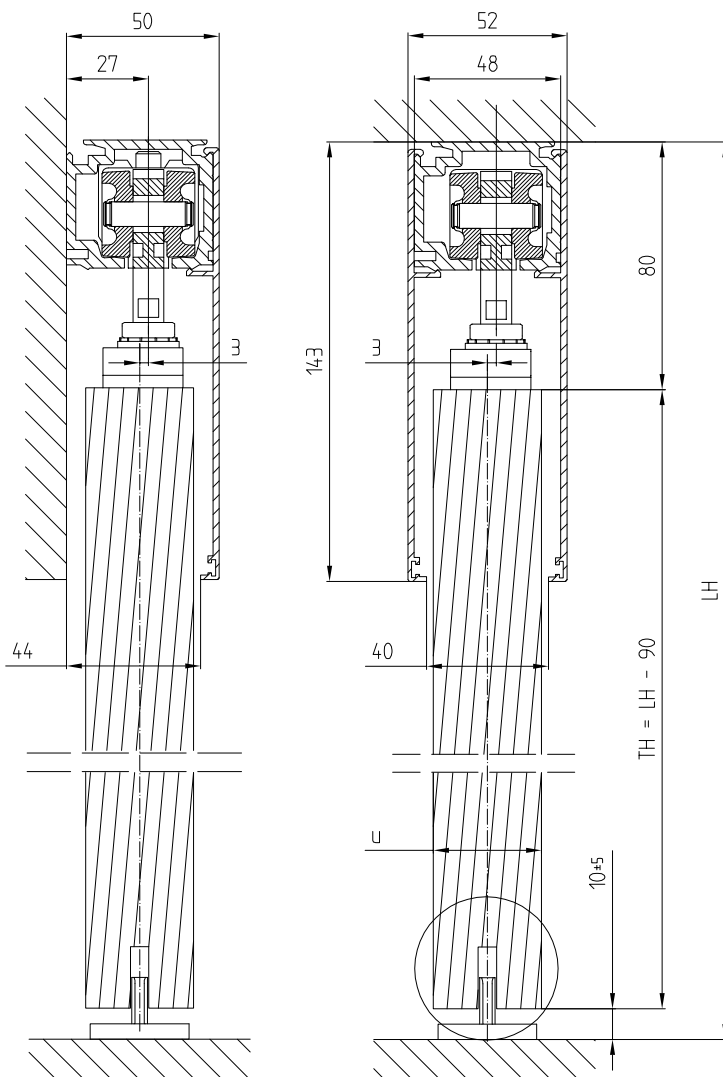
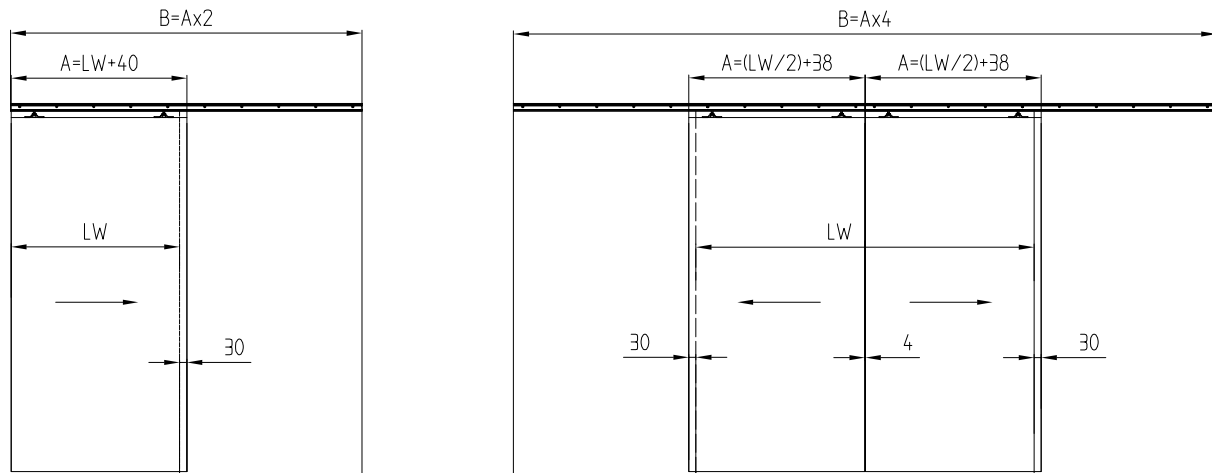
max. Flügelgewicht:
120 kg mit 2 Laufwagen

Holzdicke: 26 mm - 35 mm
thickness of wood: 26 mm - 35 mm

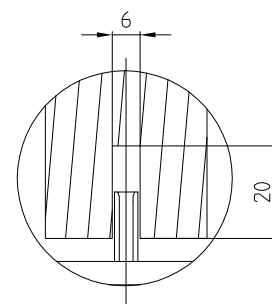
① = Bauteil/Baugruppe
Component

max. panel weight:
120 kg with 2 roller carrier

1. ; 1.1 ; ... = Montagefolge
Installation sequence



- A = Türbreite / door width
- B = Laufschiene(n)länge / length of track
- LW = Lichte Weite / clear opening width
- LH = Lichte Höhe / clear opening height
- TH = Türhöhe / door height
- u = Holzdicke (26mm - 35mm) / wooden thickness (26mm - 35mm)



**Wichtige Informationen:
Important Information:**

Voraussetzung für die Montage der Laufschiene ist eine ausgerichtete und tragfähige Unterkonstruktion bzw. Wand mit einer max. Toleranz von 2mm pro Meter.

Precondition for installation of track is an aligned substructure or wall with a max. tolerance of 2mm per metre.

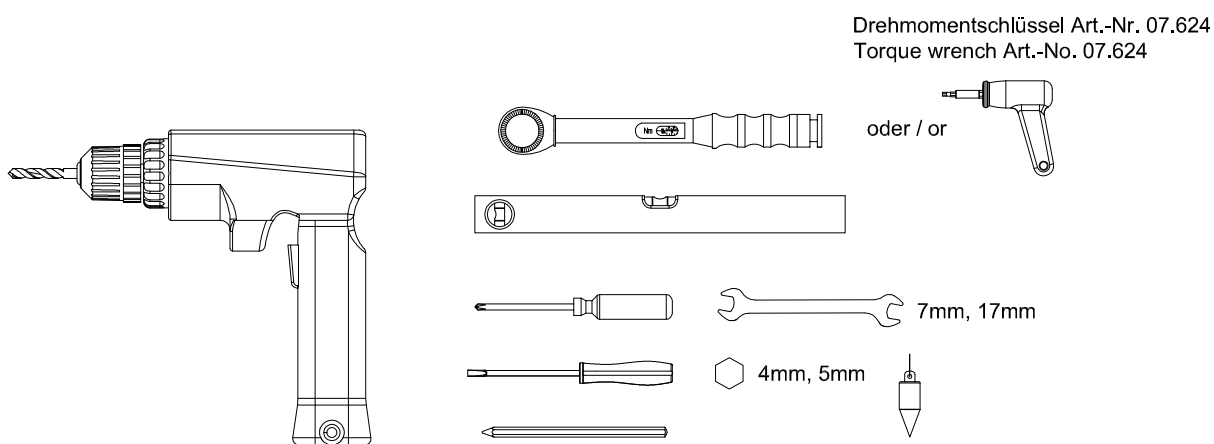
Bei sachgerechter Bedienung der Anlage und normaler Frequentierung (20 Betätigungen pro Tag) ist ein wartungsfreier Betrieb über einen Nutzungszeitraum von min. 5 Jahren gegeben. Eine sachgerechte Bedienung der Anlage bedeutet, dass die Tür während der Betätigung von Hand geführt wird.

A maintenance free period of min. 5 years is given with an appropriate handling and normal frequency of approx. 20 cycles per day. An appropriate handling means that the door is always guided by hand when moved.

Bei höherer Frequentierung empfehlen wir einen jährlichen Wartungsvertrag zwischen Montagebetrieb und Endbenutzer.

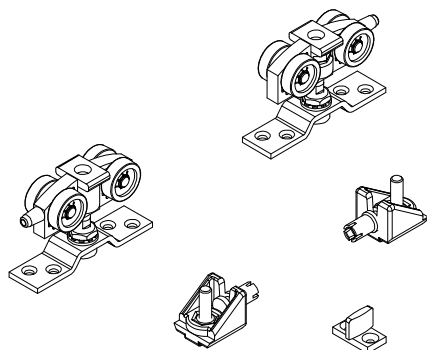
For higher frequency we would recommend a maintenance contract between fitter and user for a yearly inspection.

**Benötigte Werkzeuge:
Requisite tools:**



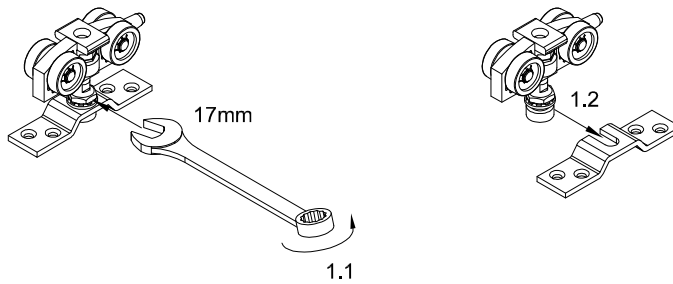
**Lieferumfang:
Scope of delivery:**

- 1 2x Laufwagen Holztüranbindung / carrier wooden door application
- 2 2x Endanschlag mit Fangvorrichtung / end stop with safty catch
- 3 1x Bodenführung / floor guide



1. Vorbereitung der Laufwagen:
1. Preparation of roller carrier:

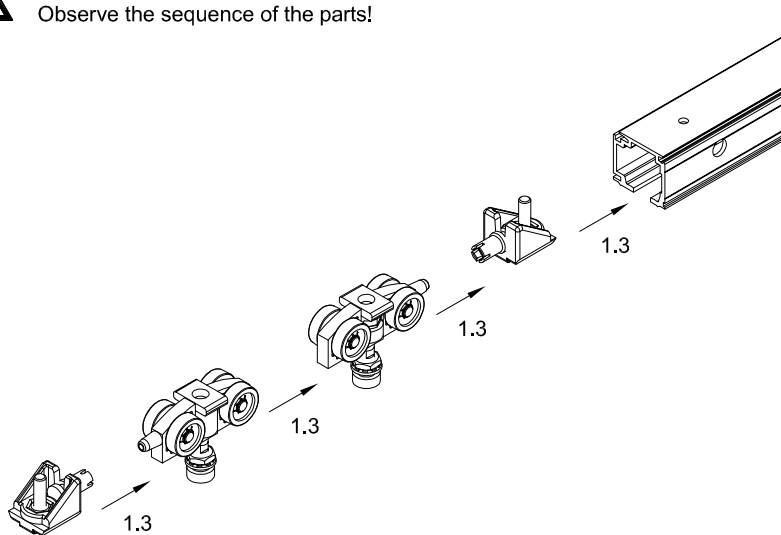
- 1.1 Kontermutter lösen.
- 1.1 Loosen the locking nut.



- 1.3 Laufwagen und Fangpuffer in die Laufschiene schieben.
- 1.3 Insert the carriers and the end stops into the track.



Reihenfolge der Teile beachten!
 Observe the sequence of the parts!



2. Montage der Laufschiene:

2. Installation of track :

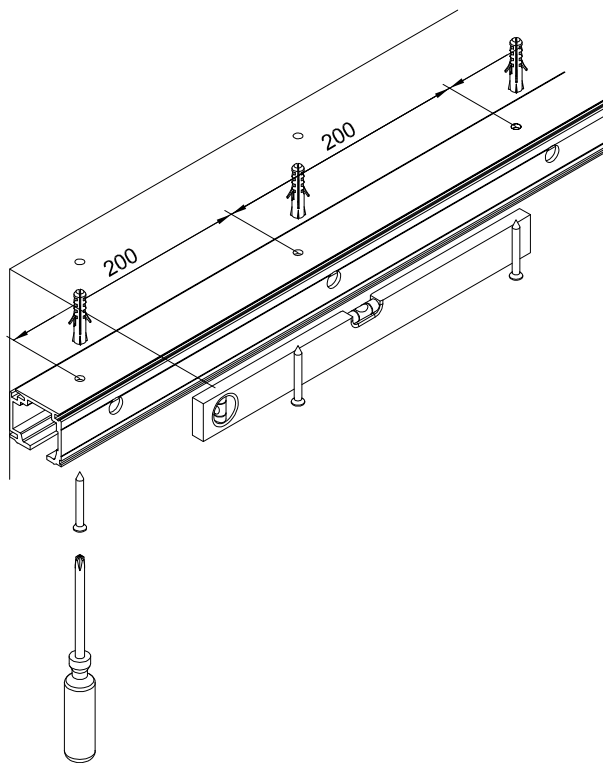
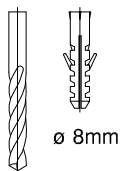
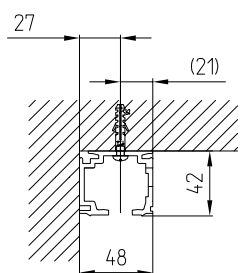


Mitgelieferte Schrauben und Dübel sind nicht für jeden Untergrund geeignet.
Geeignete auf den Untergrund abgestimmte Befestigungsmittel verwenden!

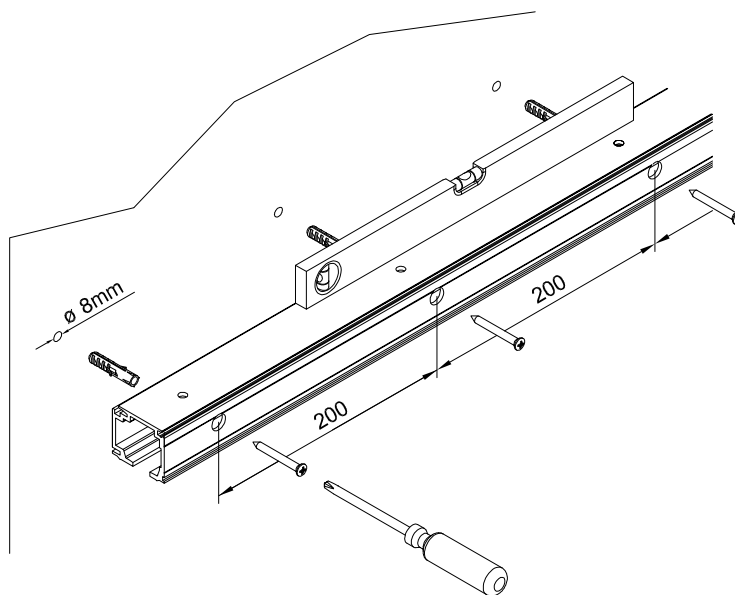
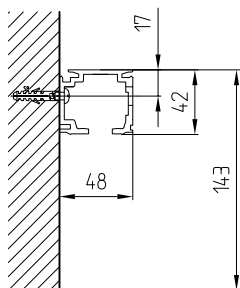


Delivered screws and plugs are not usable for all types of foundation!
Please use suitable fixing material according to foundation!

Deckenmontage
Installation to ceiling



Wandmontage
Installation to wall



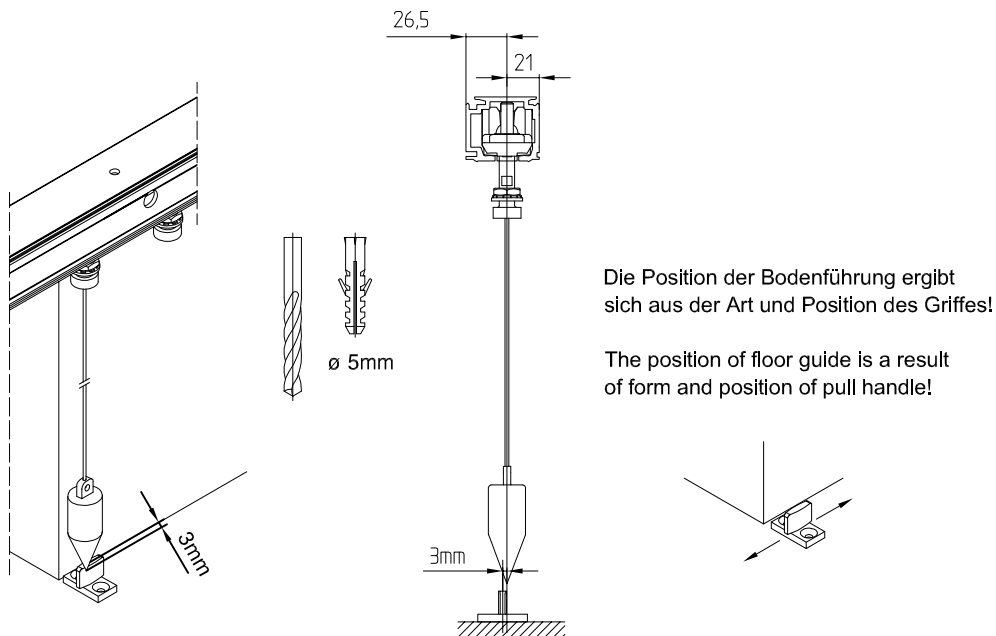
3. Montage der Bodenführung:
3. Installation of floor guide:



Mitgelieferte Schrauben und Dübel sind nicht für jeden Untergrund geeignet.
 Geeignete auf den Untergrund abgestimmte Befestigungsmittel verwenden!



Delivered screws and plugs are not usable for all types of foundation!
 Please use suitable fixing material according to foundation!



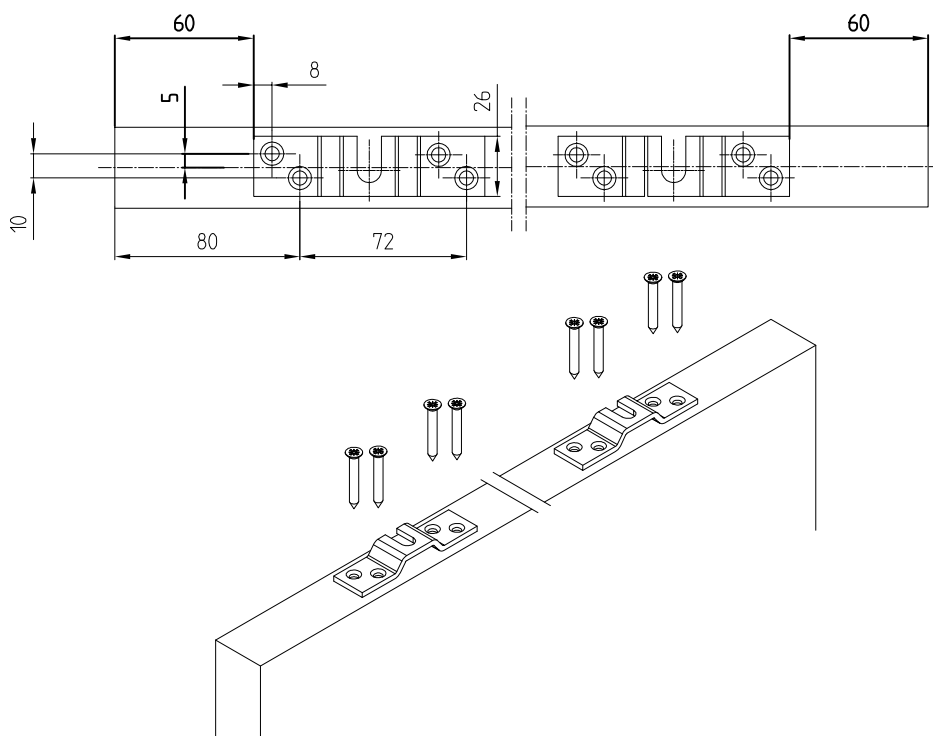
4. Montage der Anschraubplatten:
4. Installation of fixing plates:



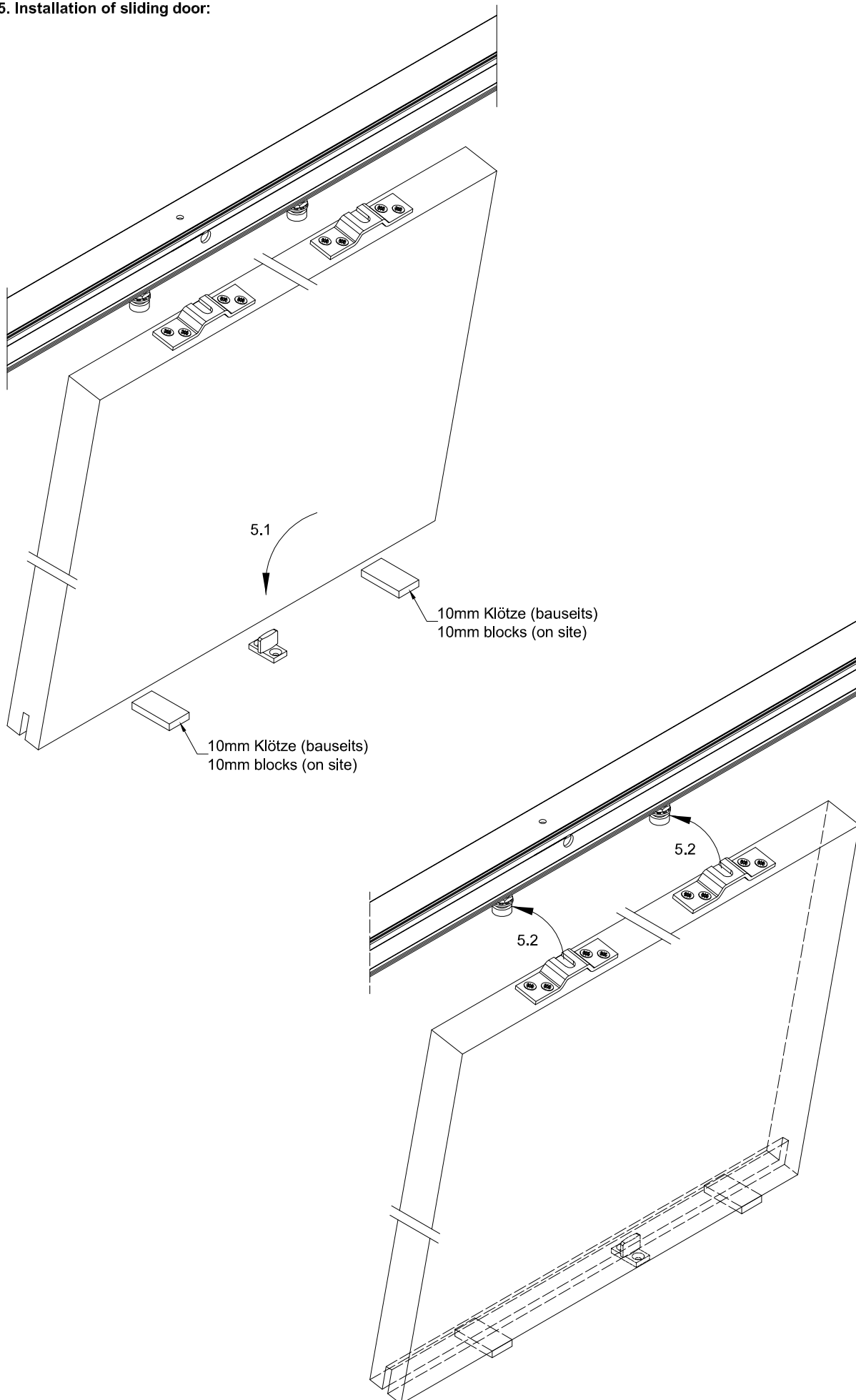
Mitgelieferte Schrauben sind nicht für jede Holztür geeignet.
 Die Schrauben sind in Anpassung an den Holztüraufbau zu wählen!



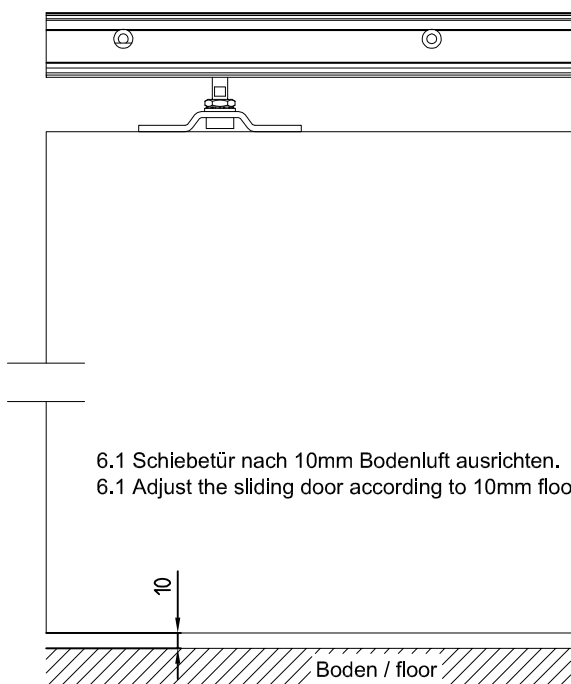
Delivered screws are not usable for all types of wooden doors!
 Screws are to be selected according to type of door being installed!



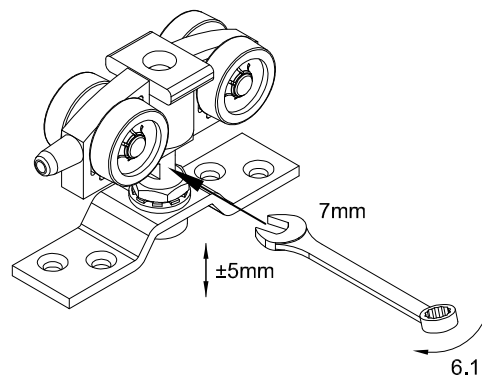
5. Montage der Schiebetür:
5. Installation of sliding door:



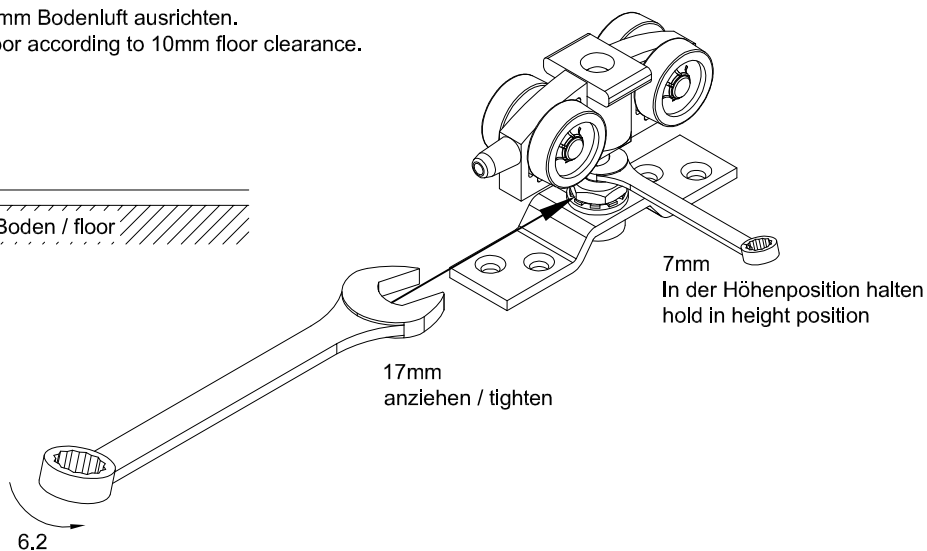
6. Höheneinstellung der Schiebetür:
6. Height adjustment of sliding door:



6.1 Schiebetür nach 10mm Bodenluft ausrichten.
 6.1 Adjust the sliding door according to 10mm floor clearance.

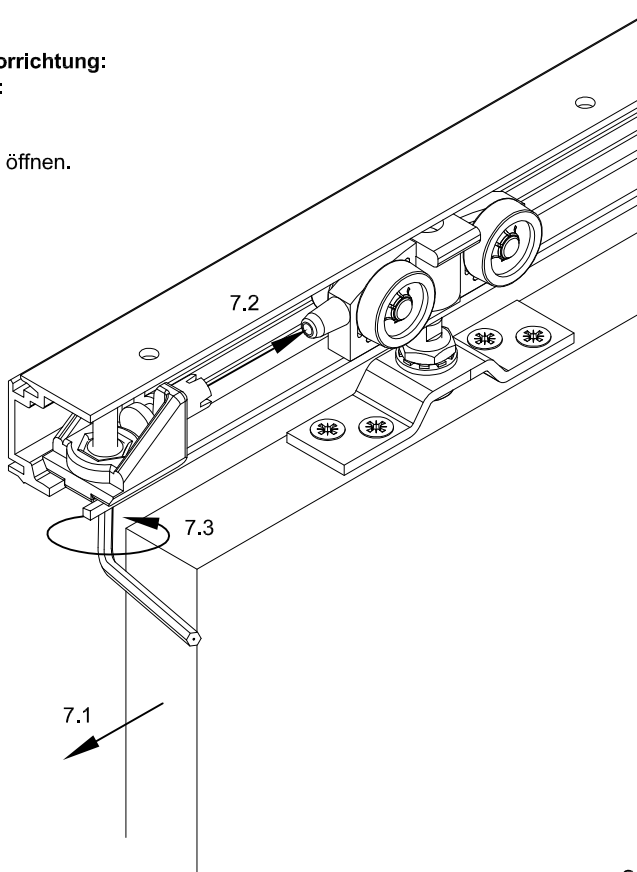


6.2 Festsetzung der Höheneinstellung
 6.2 Fixing of height adjustment



7. Einstellung der Endanschläge mit Fangvorrichtung:
7. Adjustment of end stops with safety catch:

7.1 Schiebetür komplett schließen und komplett öffnen.
 7.1 Close and open the sliding door completely.



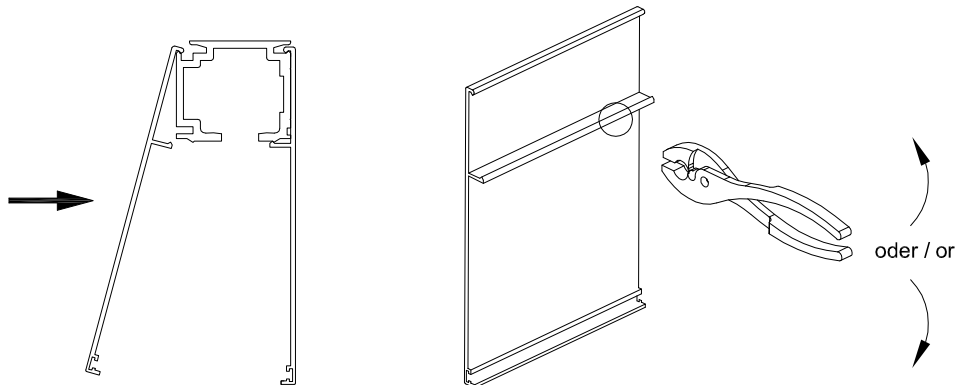
**8. Deckprofile aufklipsen:
8. Attach the cover profiles:**

Bei zu loser Klipsung:

Mittleren Steg mit einer Zange 3-4 mal auf der Gesamtlänge geringfügig nach oben biegen.

Loose clip on:

Bent the middle clip with a pliers on 3-4 times upwards along total length of cover.



Bei zu strammer Klipsung:

Mittleren Steg mit einer Zange 3-4 mal auf der Gesamtlänge geringfügig nach unten biegen.

Tight clip on:

Bend middle clip with a pliers 3-4 times downwards along total length of cover.

