

**Montageanleitung
DORMA
RS 120 Schiebetürsystem**

**Installation instruction
DORMA
RS 120 sliding door system**

Wichtige Informationen:
Important information:

max. Flügelgewicht:
120 kg mit 2 Laufwagen
150 kg mit 3 Laufwagen

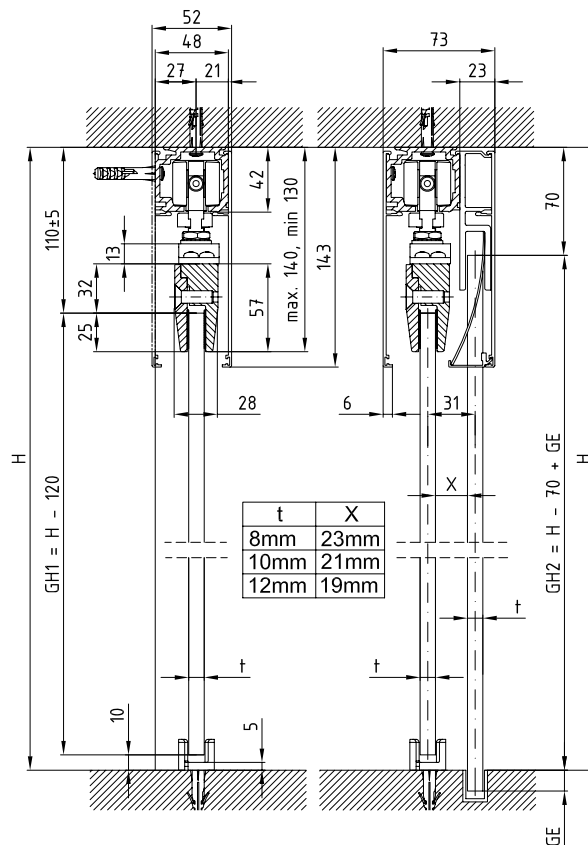
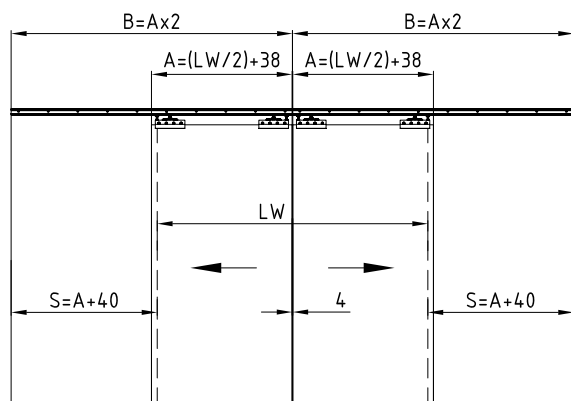
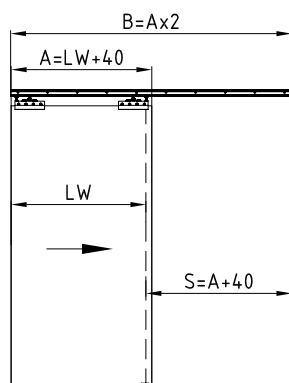
max. panel weight:
120 kg with 2 roller carrier
150 kg with 3 roller carrier

Glasdicken:
8, 10 und 12 mm

glass thicknesses:
8, 10 and 12 mm

① = Bauteil/Baugruppe
Component

1. ; 1.1 ; ... = Montagefolge
Installation sequence



- A = Glasbreite / glass width
- B = Laufschiene­länge / length of track
- GE = Glaseinstand Seitenteil / glass insertion sidelight
- GH1 = Glashöhe Schiebetür / glass height sliding door
- GH2 = Glashöhe Seitenteil / glass height sidelight
- H = Gesamthöhe / total height
- S = Glasbreite Seitenteil / glass width sidelight
- t = Glasdicke / glass thickness

Gläser mit selbstreinigenden Beschichtungen sind für RS 120 nicht geeignet - es sei denn, die Beschichtung wurde im Bereich der Klemmflächen (30mm Streifen an oberer Glaskante) ausgespart.

Glass panels self-cleaning coatings are unsuitable for RS 120 - unless the clamping area (30mm band at the upper glass edge) is left coated.

Vor der Montage Glasflächen im Bereich der Klemmflächen reinigen. Bitte nur Glasreiniger verwenden, die frei von Silikon­en und Ölen sind (z.B. Aceton).

All glass clamping areas are to be cleaned prior to installation. Only use glass cleaning products, free from silicones and oil (e.g. acetone).

Voraussetzung für die Montage der Laufschiene ist eine ausgerichtete und tragfähige Unterkonstruktion bzw. Wand mit einer max. Toleranz von 2mm pro Meter.

Precondition for installation of track is an aligned substructure or wall with a max. tolerance of 2mm per metre.

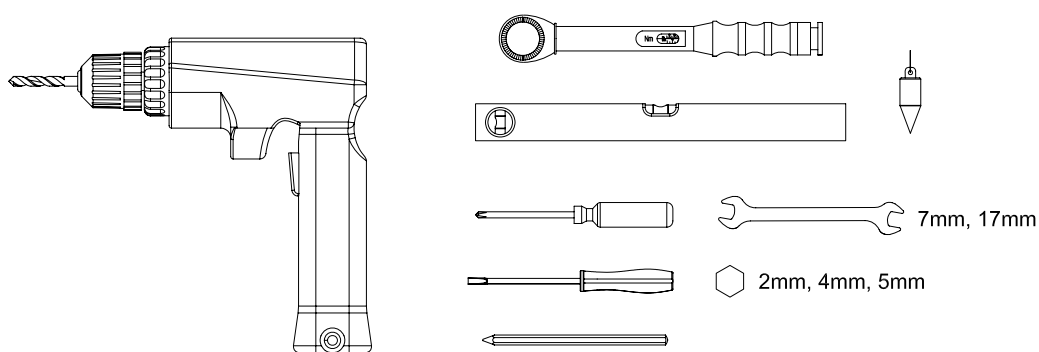
Bei sachgerechter Bedienung der Anlage und normaler Frequentierung (20 Betätigungen pro Tag) ist ein wartungsfreier Betrieb über einen Nutzungszeitraum von min. 5 Jahren gegeben. Eine sachgerechte Bedienung der Anlage bedeutet, dass die Tür während der Betätigung von Hand geführt wird.

A maintenance free period of min. 5 years is given with an appropriate handling and normal frequency of approx. 20 cycles per day. An appropriate handling means that the door is always guided by hand when moved.

Bei höherer Frequentierung empfehlen wir einen jährlichen Wartungsvertrag zwischen Montagebetrieb und Endbenutzer.

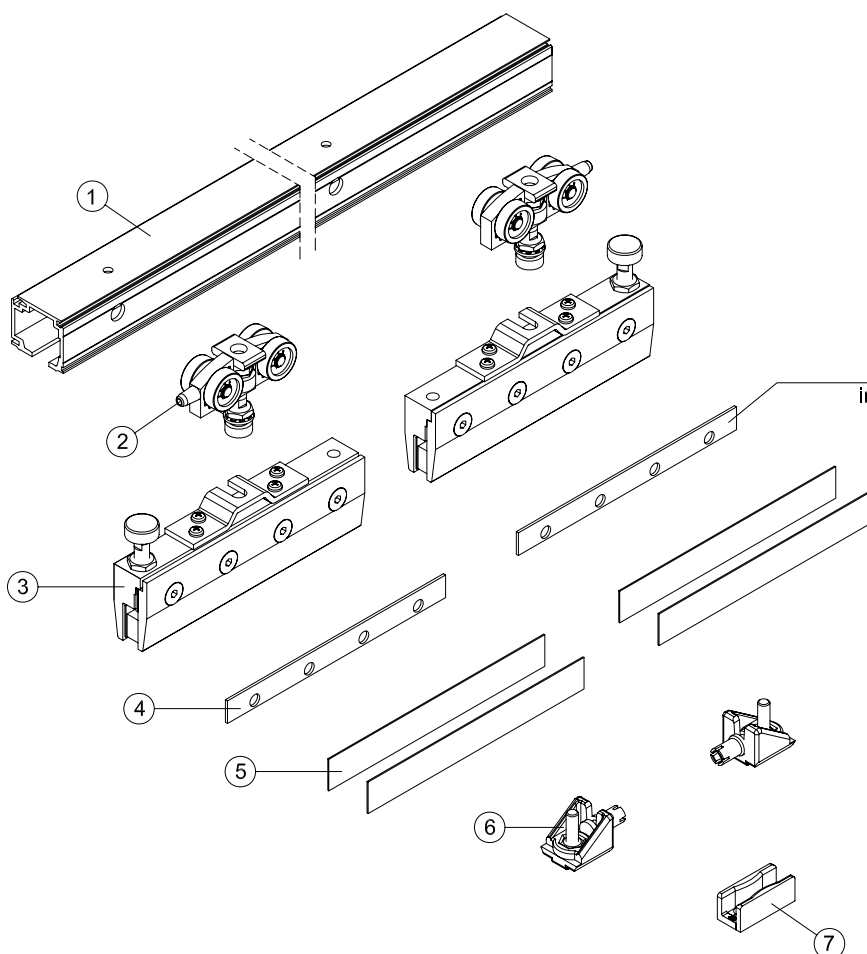
For higher frequency we would recommend a maintenance contract between fitter and user for a yearly inspection.

Benötigte Werkzeuge:
Requisite tools:




Lieferumfang:
Scope of delivery:

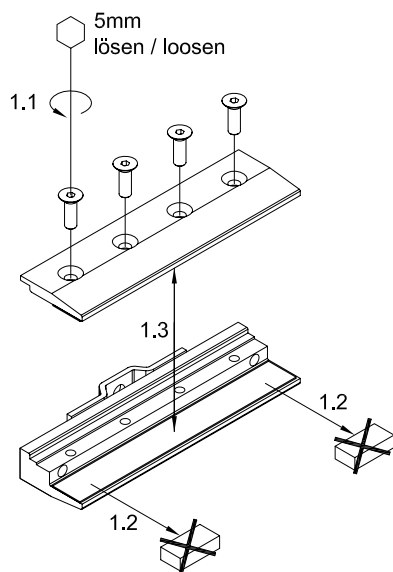
- 1 1x Laufschiene / track profile
- 2 2x Laufwagen / carrier
- 3 2x Klemmschuh / clamp patch
- 4 2x Aluminium Zwischenplatte für 12mm Glas Art.-Nr.: 07.118 (optional) /
intermediate plate, aluminium, for 12mm glass Art.-No.: 07.118 (optional)
- 5 4x Zwischenlagen (1mm) für 8mm Glas / gaskets (1mm) for 8mm glass
- 6 2x Endanschläge mit Fangvorrichtung / end stops with safty catch
- 7 1x Bodenführung / floor guide



Zwischenplatten für 12mm Glas
sind separat zu bestellen
intermediate plates for 12mm glass
have to be ordered separately

1. Vorbereitung der Klemmschuhe:
1. Preparation of the clamping patches:

 Vormontiert für 10 mm Glas!
 Pre-assembled for 10 mm glass!

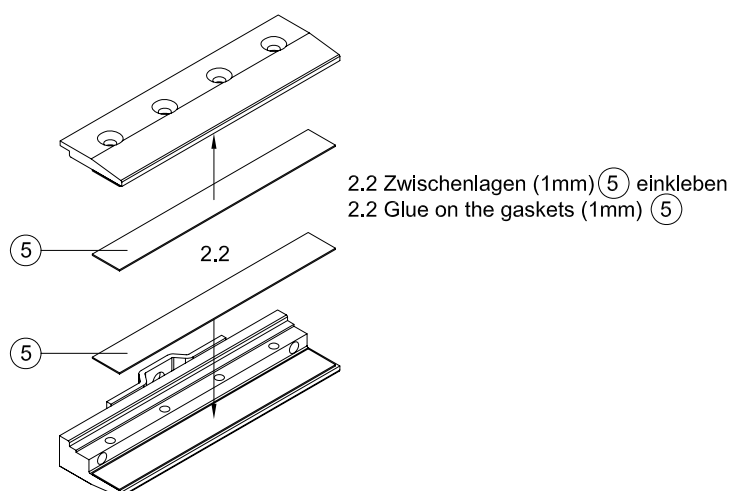


2. Montage der Klemmschuhe:
2. Installation of the clamping patches:

2.1 Vor der Montage Glasflächen im Bereich der Klemmflächen reinigen. Bitte nur Glasreiniger verwenden, die frei von Silikonem und Ölen sind (z.B. Aceton).

2.1 All glass clamping areas are to be cleaned prior to installation. Only use glass cleaning products, free from silicones and oil (e.g. acetone).

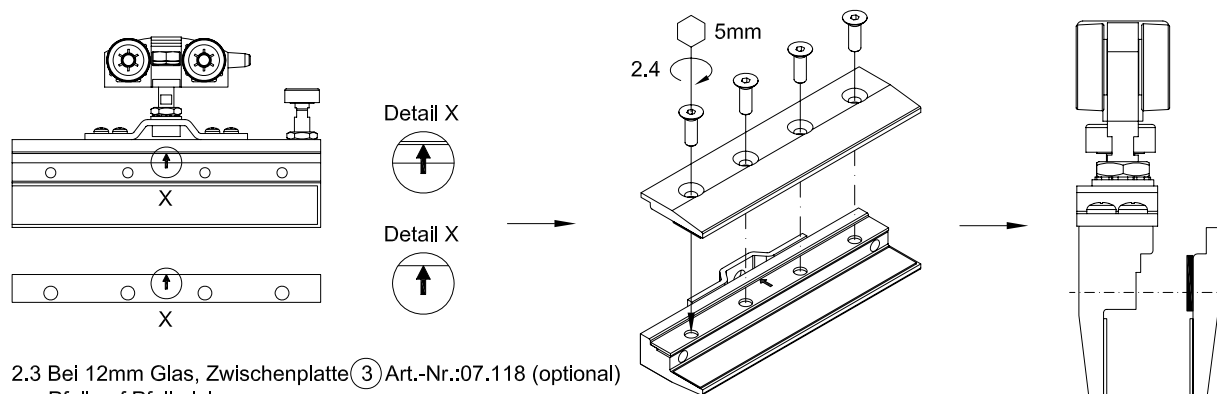
Bei 8 mm Glasdicke:
With 8 mm glass thickness:



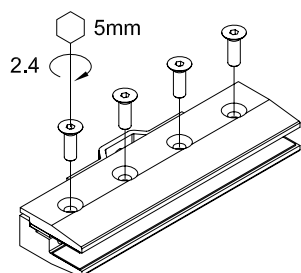
2. Montage der Klemmschuhe:
2. Installation of the clamping patches:

Bei 12 mm Glasdicke:
 With 12 mm glass thickness:

Zwischenplatten für 12mm Glas sind separat zu bestellen.
 Intermediate plates for 12mm glass have to be ordered separately.



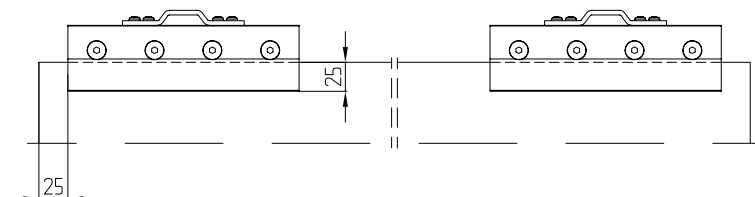
2.3 Bei 12mm Glas, Zwischenplatte Art.-Nr.:07.118 (optional)
 Pfeil auf Pfeil einlegen.
 2.3 Insert the intermediate plate Art.-No. 07.118 (optional)
 arrow to arrow when using 12mm glass



2.4 Lose einschrauben
 2.4 Screw-in loosely

Für alle Glasdicken:
 For all glass thicknesses:

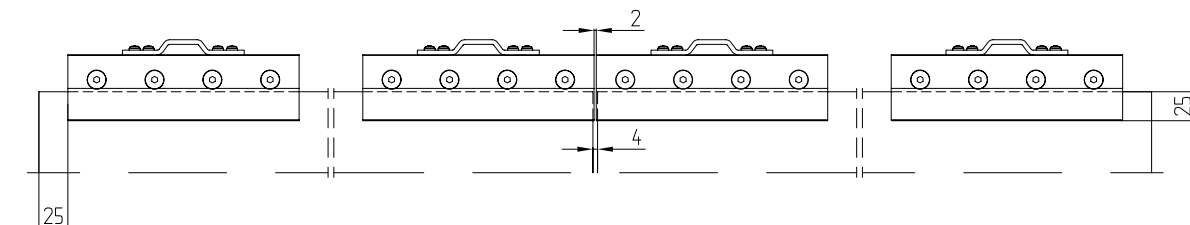
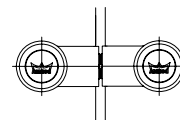
Einzeltür / single door



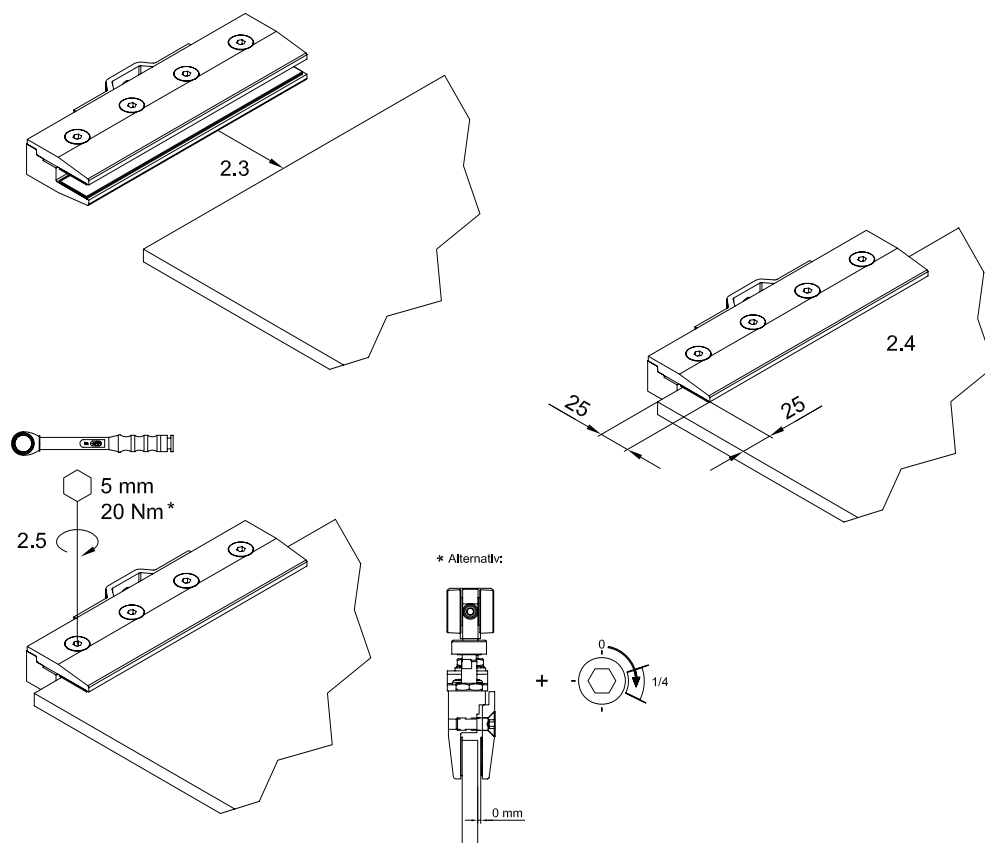
Doppeltür / double door

Achtung: Um einen bestmöglichen Glasschutz zu erreichen, empfehlen wir bei gegenläufigen Schiebetüren, die Verwendung des Abstandhalters Art. Nr.: 29.420.

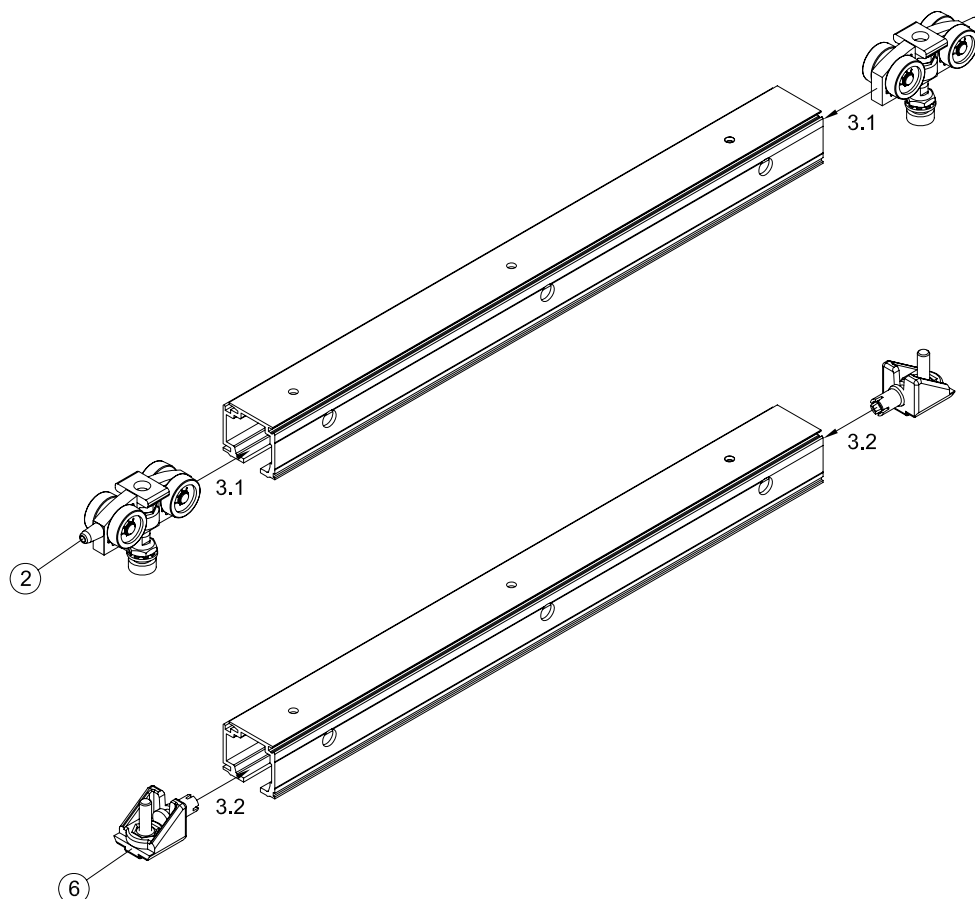
Attention: For sliding doors moving in opposite directions, we recommend to use the spacer Art. No.: 29.420, to get the best possible glass protection.



2. Montage der Klemmschuhe:
2. Installation of the clamping patches:



3. Laufwagen und Endanschläge In die Laufschiene einschieben:
3. Insert the roller carrier and the end stops into the track profile:



**4. Montage des Laufschienenprofils:
4. Installation of the track profile:**



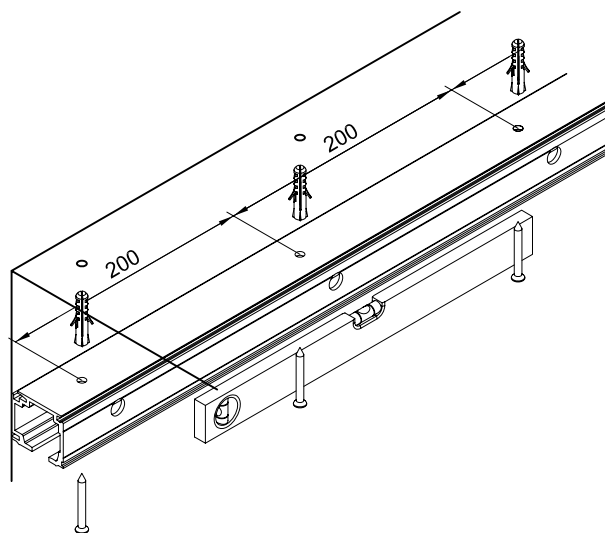
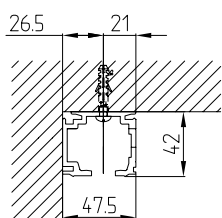
Mitgelieferte Schrauben und Dübel sind nicht für jeden Untergrund geeignet.
Geeignete auf den Untergrund abgestimmte Befestigungsmittel verwenden!



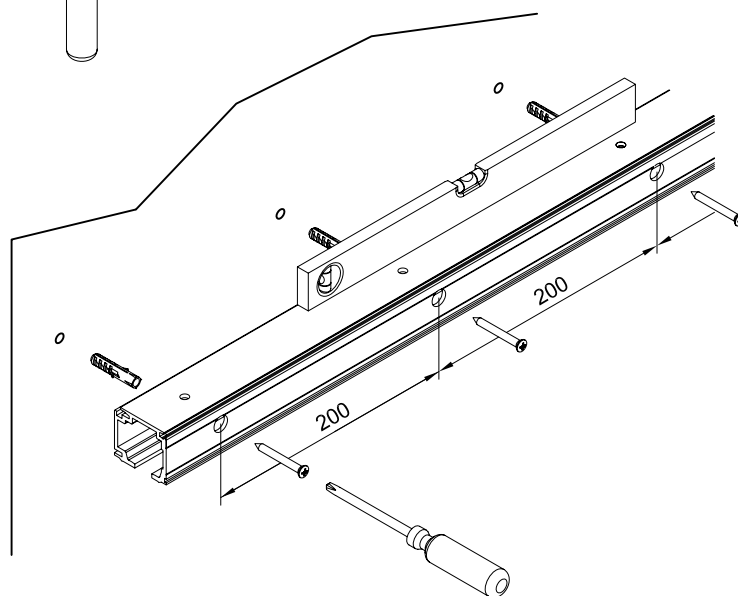
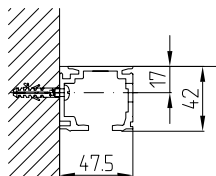
Delivered screws and plugs are not usable for all types of foundation!
Please use suitable fixing material according to foundation!

5.1 Bodenfü
5.1 Adjust

Deckenmontage
Installation to ceiling



Wandmontage
Installation to wall



5. Montage der Bodenführung:
5. Installation of floor guide:

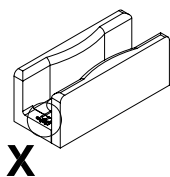


Mitgelieferte Schrauben und Dübel sind nicht für jeden Untergrund geeignet.
 Geeignete auf den Untergrund abgestimmte Befestigungsmittel verwenden!

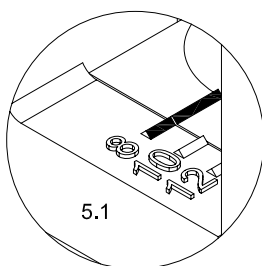


Delivered screws and plugs are not usable for all types of foundation!
 Please use suitable fixing material according to foundation!

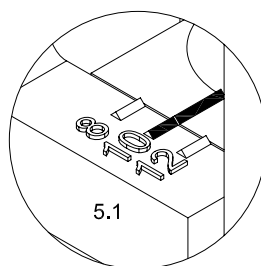
5.1 Bodenführung auf die benötigte Glasdicke einstellen.
 5.1 Adjust the floor guide to required glass thickness.



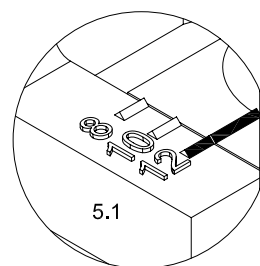
Detail X



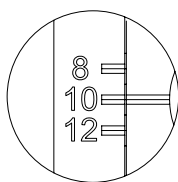
Detail X



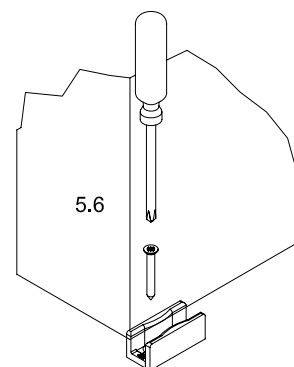
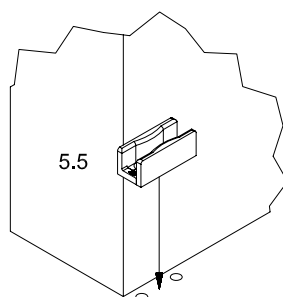
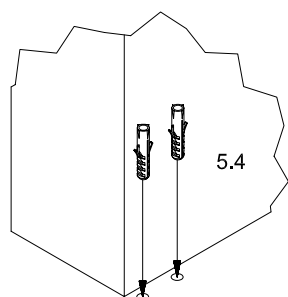
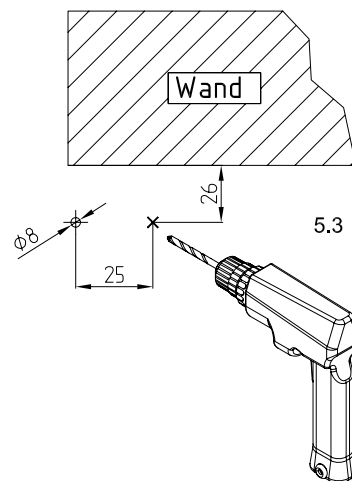
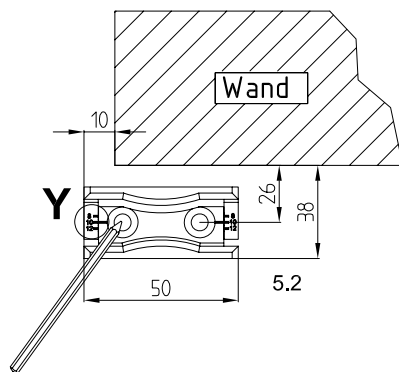
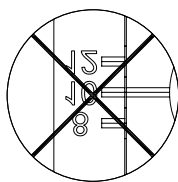
Detail X



Detail Y

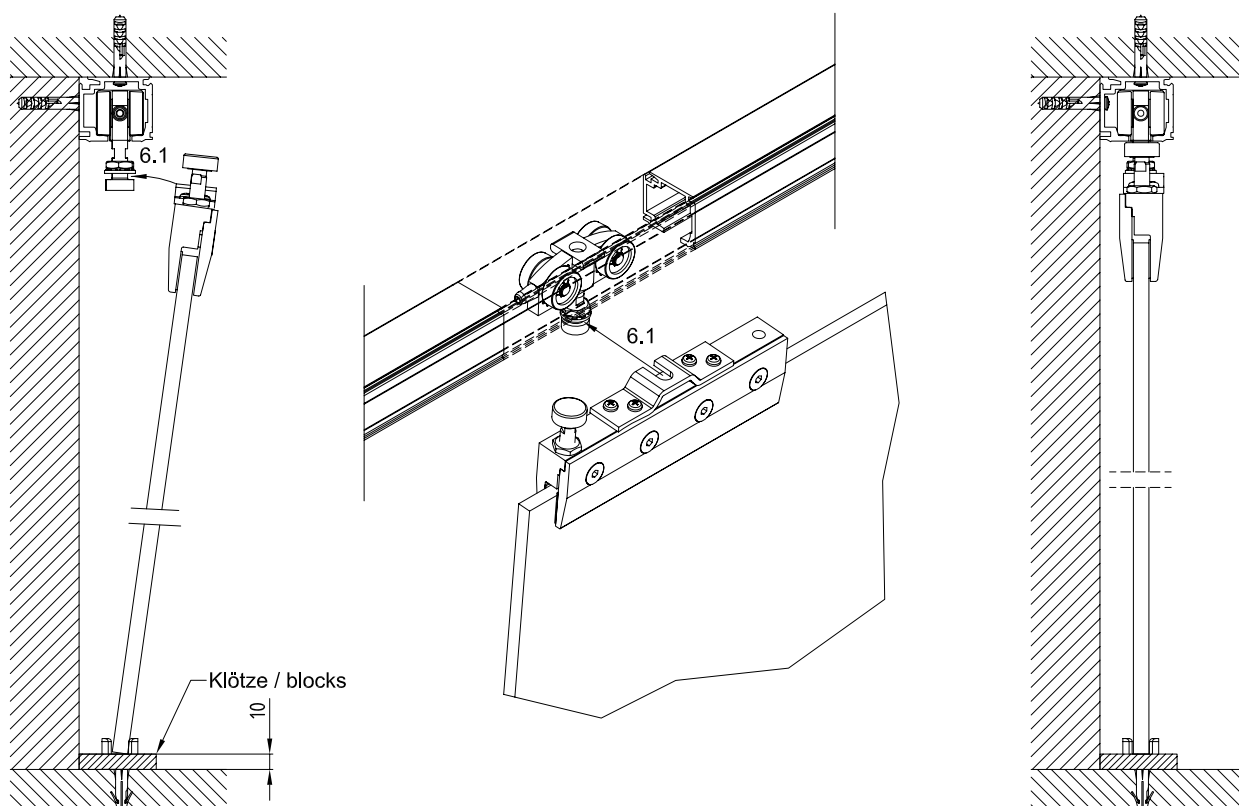


Detail Y

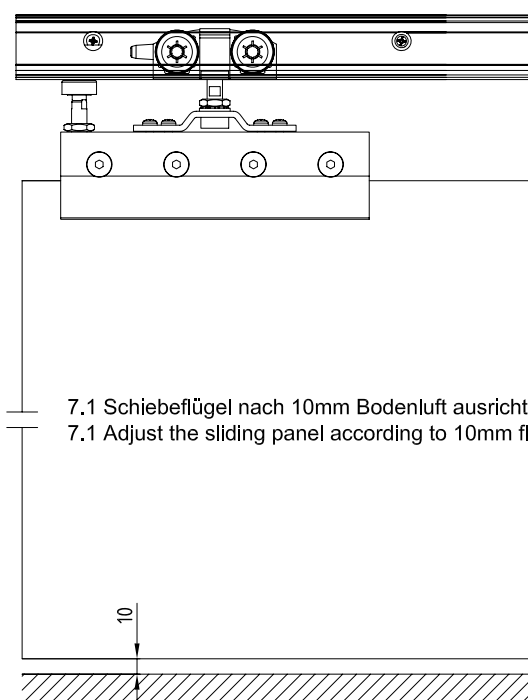


6. Einhängen der Schlebetür:
6. Fitting of sliding door:

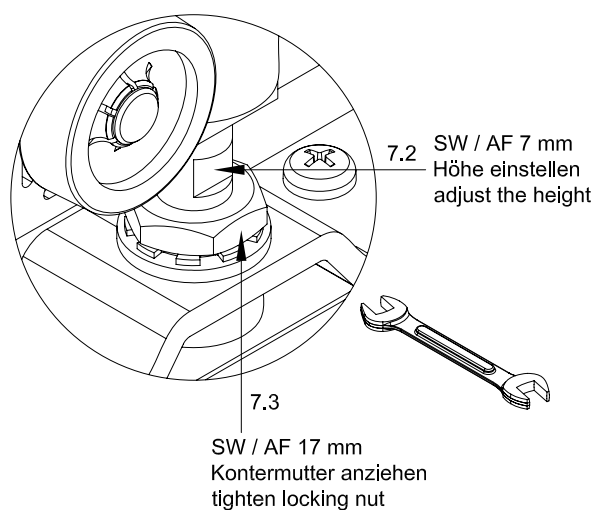
6.1 Glastür auf 10 mm Klötze und in die Bodenführung stellen. Tür einschwenken.
 6.1 Place door onto 10 mm blocks and into the floor guide. Fit the door.



7. Höheneinstellung:
7. Height adjustment:



7.1 Schiebeflügel nach 10mm Bodenluft ausrichten!
 7.1 Adjust the sliding panel according to 10mm floor clearance!



7.2 SW / AF 7 mm
 Höhe einstellen
 adjust the height

7.3
 SW / AF 17 mm
 Kontermutter anziehen
 tighten locking nut

8. Einstellung Endanschläge:
8. Adjustment of end stops:

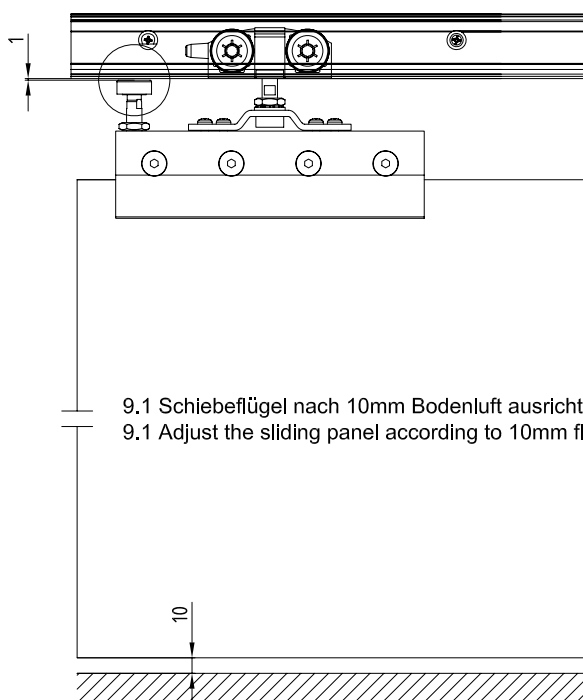


Endanschläge mit Fangvorrichtung je nach Bedarf so einstellen, dass keine Kollision mit Wänden oder dem Türgriff entsteht.

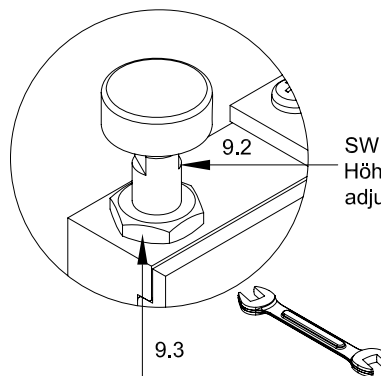
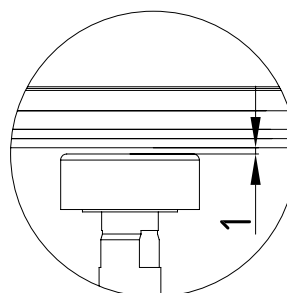


To avoid a collision with wall or door handle, adjust the end stops with safety catch as required.

9. Einstellung Stützschraube:
9. Adjustment of support screw:



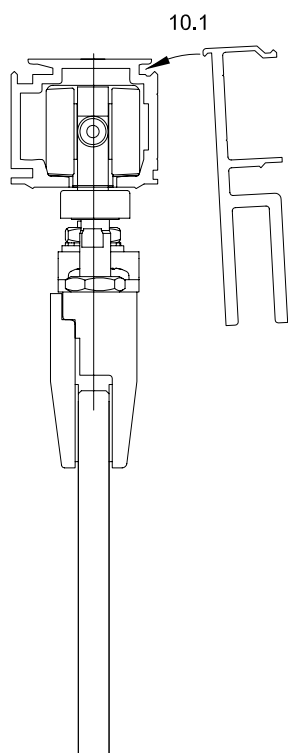
9.1 Schiebeflügel nach 10mm Bodenluft ausrichten!
 9.1 Adjust the sliding panel according to 10mm floor clearance!



SW / AF 7 mm
 Höhe einstellen
 adjust the height

9.3
 SW / AF 17 mm
 Kontermutter anziehen
 tighten locking nut

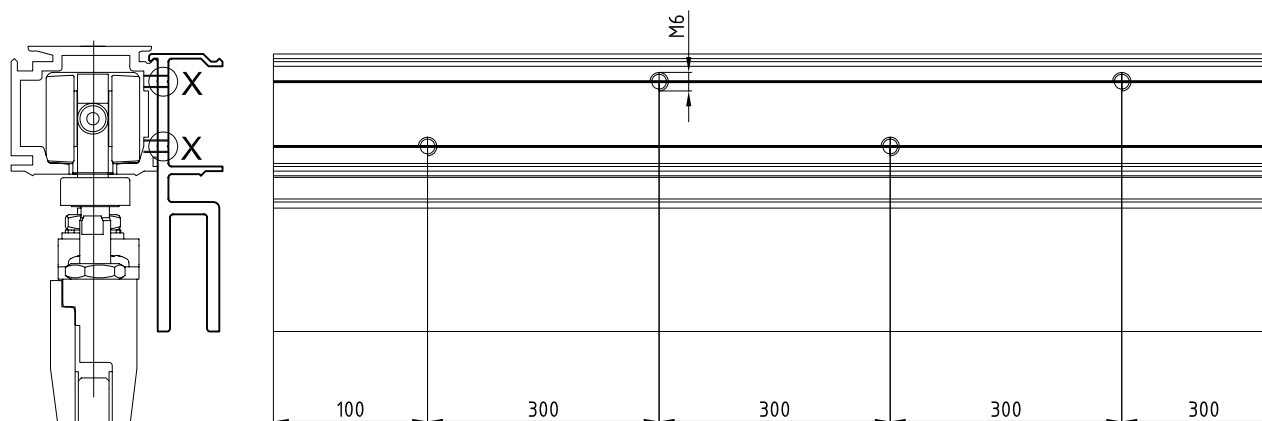
10. Montage Seitenteilprofil (Optional):
10. Installation of sidelight profile (optional):



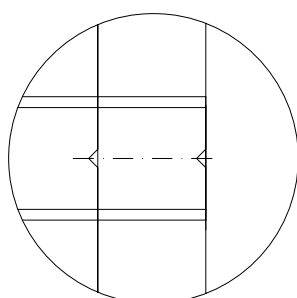
10.2 Befestigungslöcher bohren und Gewinde M6 schneiden
 10.2 Drill assembly holes and cut thread for M6 screw



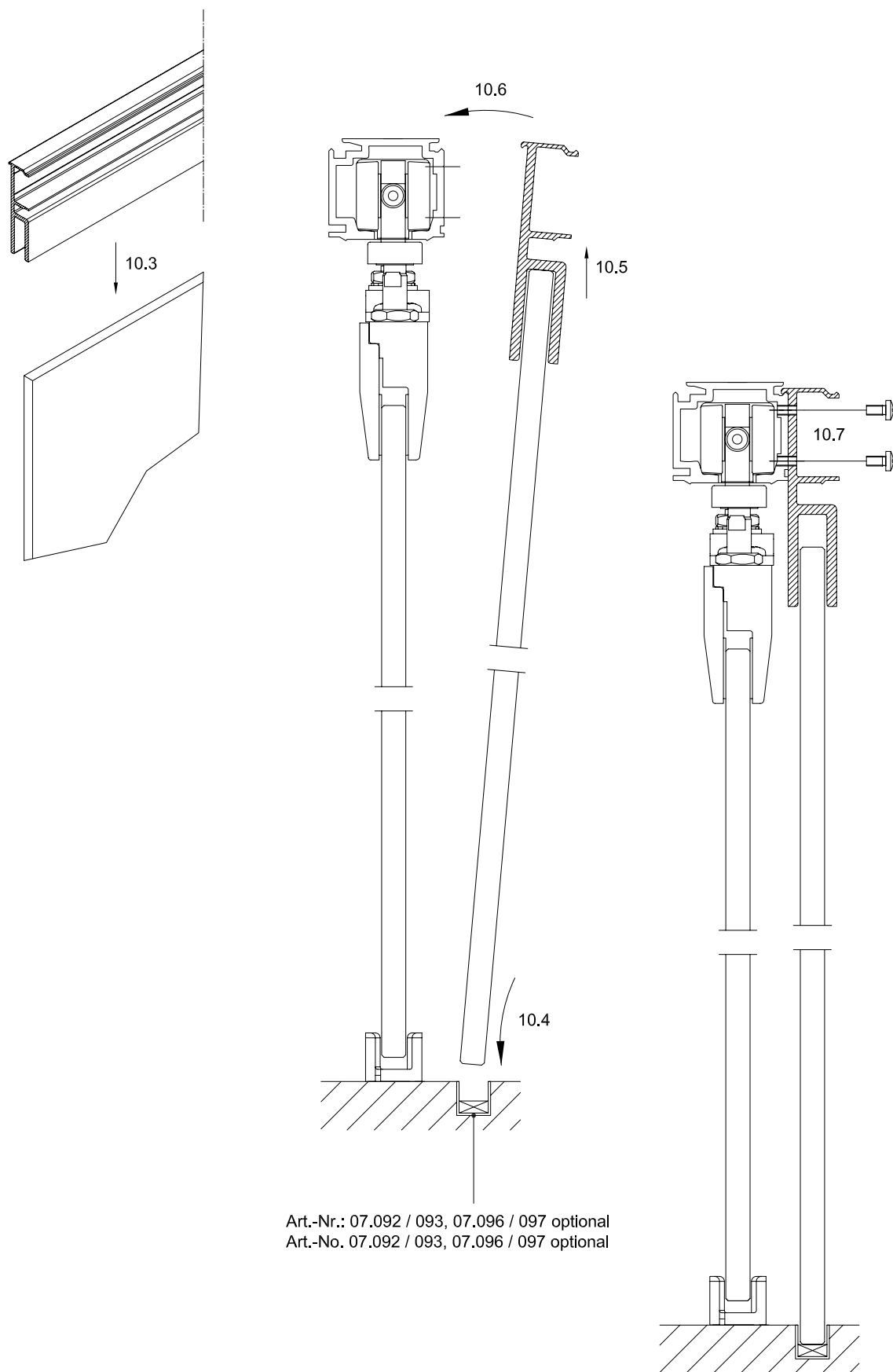
Sägespäne entfernen!
 Remove sawdust!



Detail X



10. Montage Seitentellprofil (Optional):
 10. Installation of sidelight profile (optional):

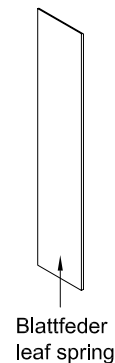
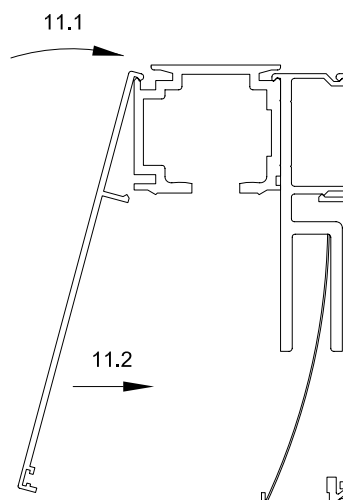
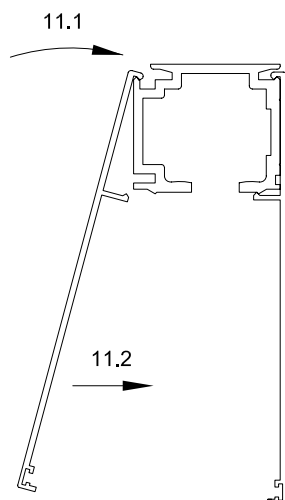


10.7 Linsenkopfschraube M6x8
 10.7 Fillister haed screw M6x8

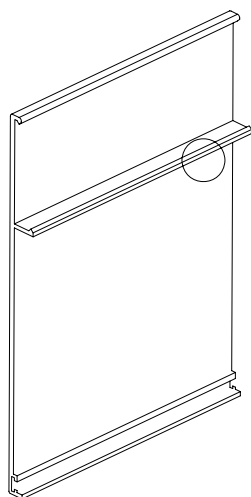
**11. Montage Deckprofil:
11. Installation of cover profile:**

Schiebetür / sliding door

Schiebetür mit Seitenteil / sliding door with sidelight

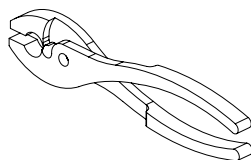


Art.-Nr.: 07.137
Unteres Sichtschutzprofil
mit Blattfeder, optional
Art.-No.: 07.137
Bottom visual cover profile
with leaf spring, optional

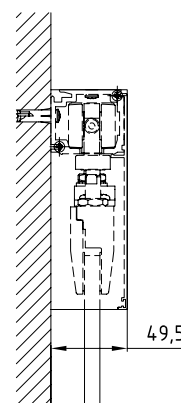
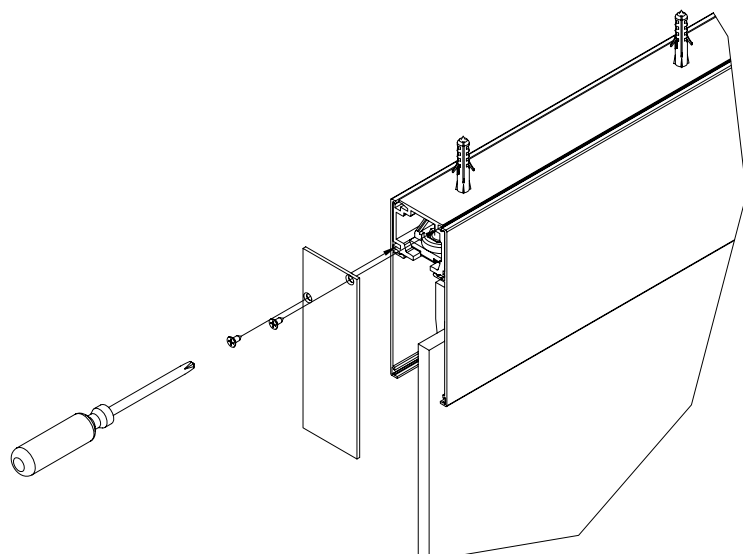


Klipssteg bei zu lockerer Klipsung
an 2-3 Stellen hochbiegen.

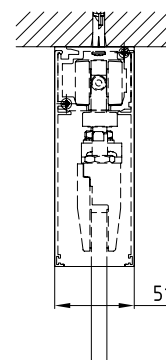
Bend up the tie-bar in some sections,
if the connection between base-profile
and cover profile is no working well.



**12. Montage der Stirnabdeckung (optional):
12. Installation of end cap (optional):**



Art.-Nr.: 07.127
Art.-No.: 07.127



Art.-Nr.: 07.129
Art.-No.: 07.129

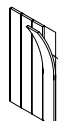
13. Glaskantenschutz: 13. Glass edge protection:



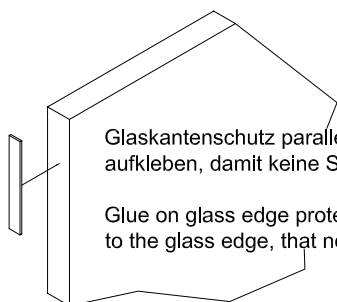
Vor dem Aufkleben Glaskanten im Bereich der Klebeflächen reinigen. Bitte nur Glasreiniger verwenden, die frei von Silikonen und Ölen sind (z.B. Aceton).



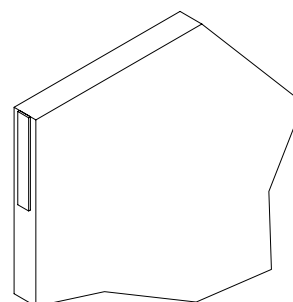
The glass edges are to be cleaned prior to affix. Only use glass cleaning products, free from silicones and oil (e.g. acetone).



Glaskantenschutz abziehen.
Pull-off the glass edge protection.

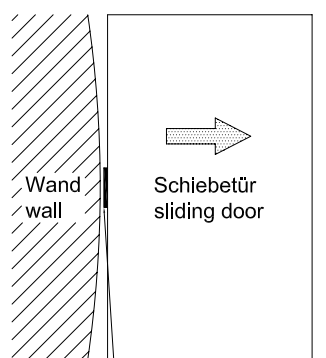


Glaskantenschutz parallel zur Glaskante mittig aufkleben, damit keine Schleifgeräusche entstehen!
Glue on glass edge protection parallel and centred to the glass edge, that no rubbing noise occur!



Glaskantenschutz vollständig (ohne Blasen) aufkleben, damit die volle Haftung erreicht wird!
To attain the full adhesion, glue on glass edge protection completely (without bubbles)!

Einzeltür in Nische oder gegen Wand: Single door in a niche or against wall:



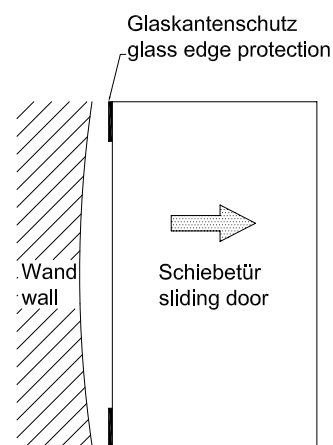
Wand
wall

Schiebetür
sliding door

Glaskantenschutz im Kollisionsbereich zur Wand aufkleben.

Glue on glass edge protection onto glass, in area of possible collision with wal.

Glaskantenschutz
glass edge protection



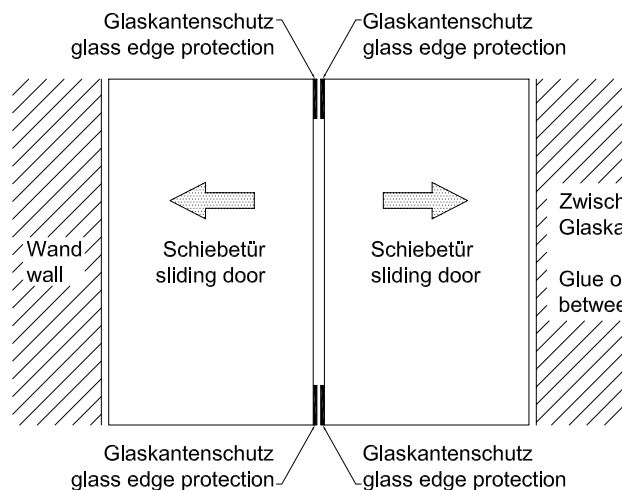
Wand
wall

Schiebetür
sliding door

Glaskantenschutz
glass edge protection

Glaskantenschutz
glass edge protection

Doppeltür: Double door:



Wand
wall

Schiebetür
sliding door

Schiebetür
sliding door

Zwischen den Flügeln den Glaskantenschutz aufkleben.

Glue on glass edge protection between the panels.

Glaskantenschutz
glass edge protection

Glaskantenschutz
glass edge protection