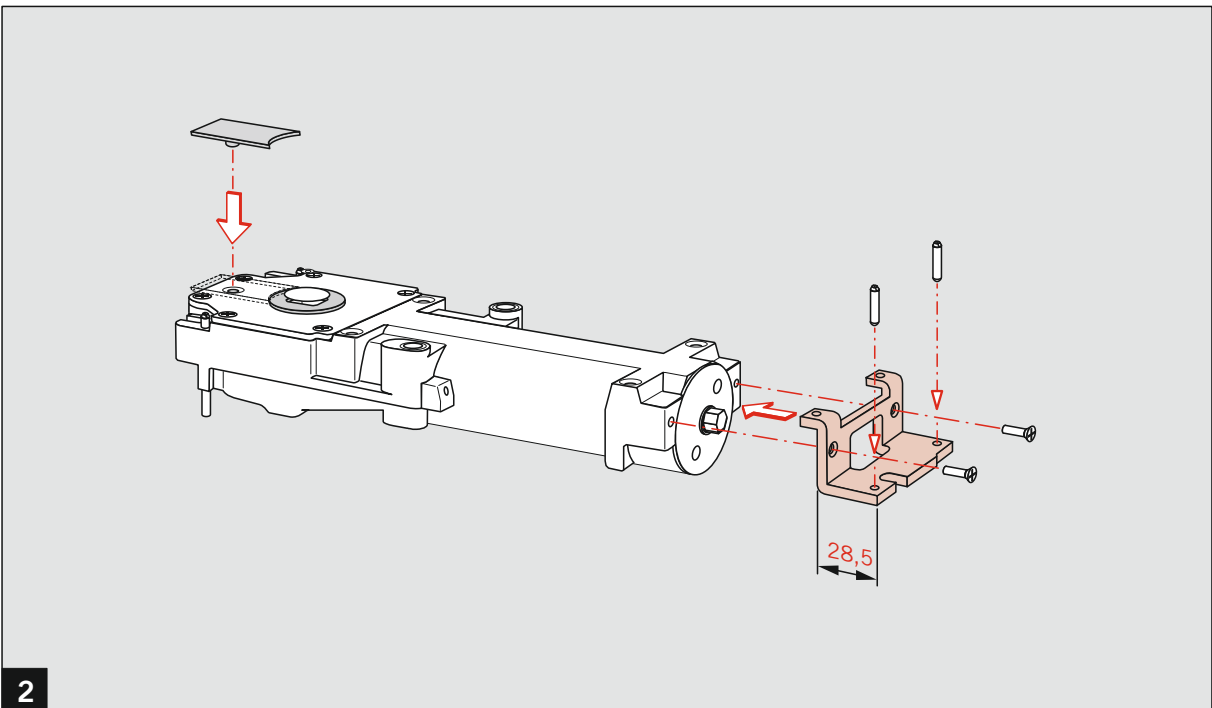
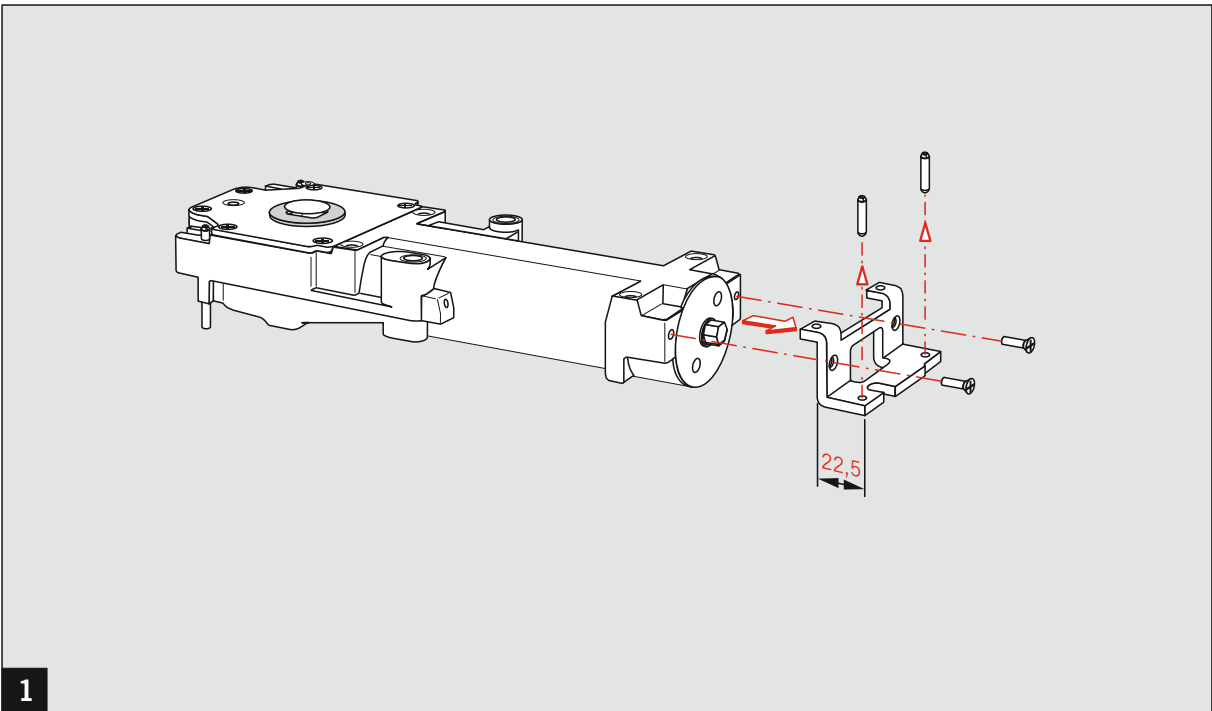
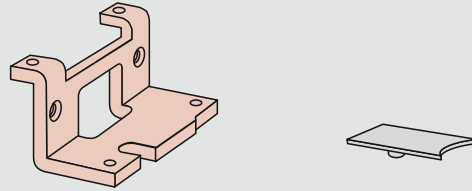


WN 054111 45532, 09/19

Art. Nr. 21813002150



Änderungen vorbehalten
Subject to change without notice