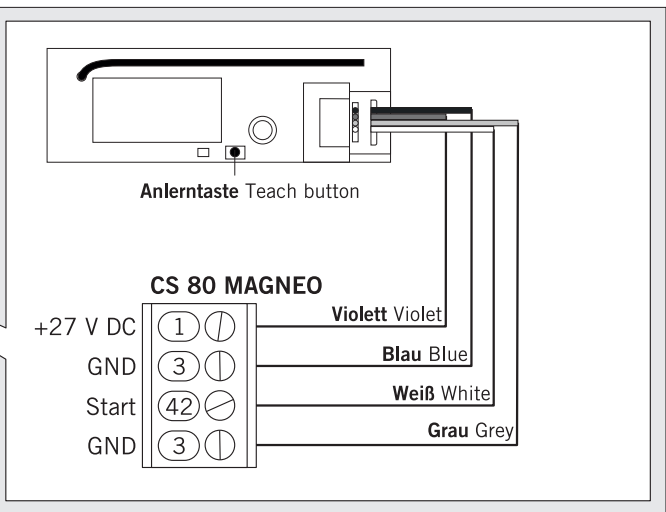
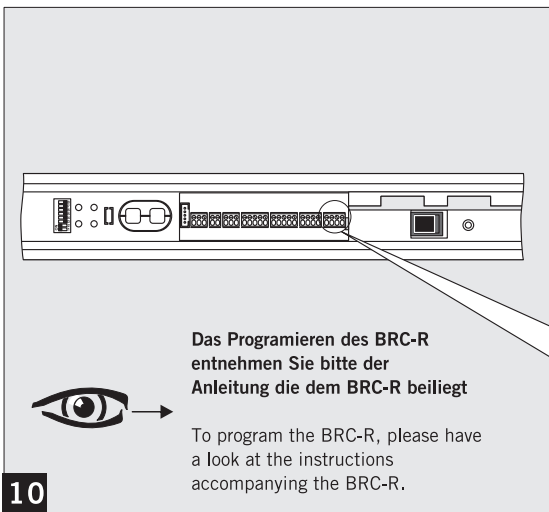
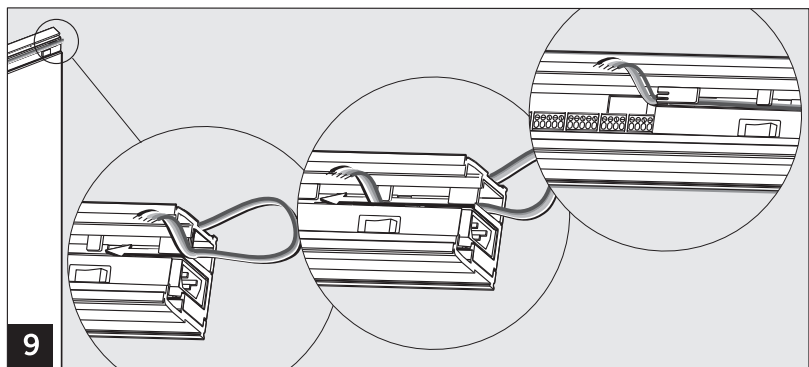
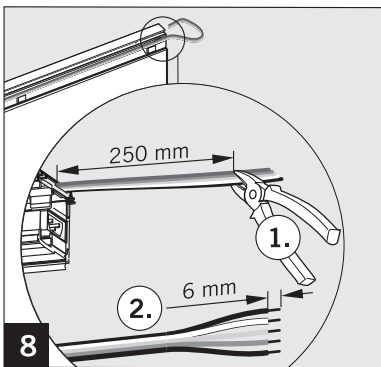
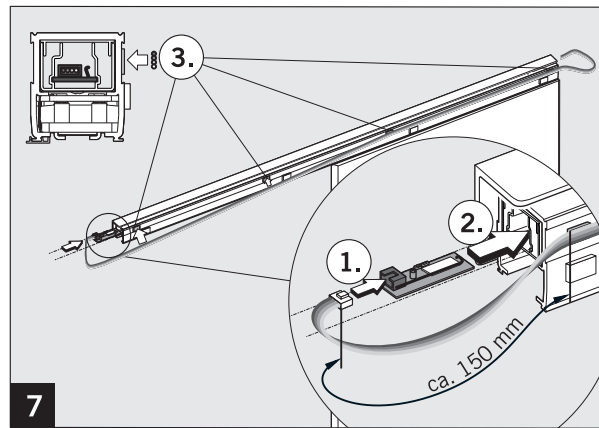
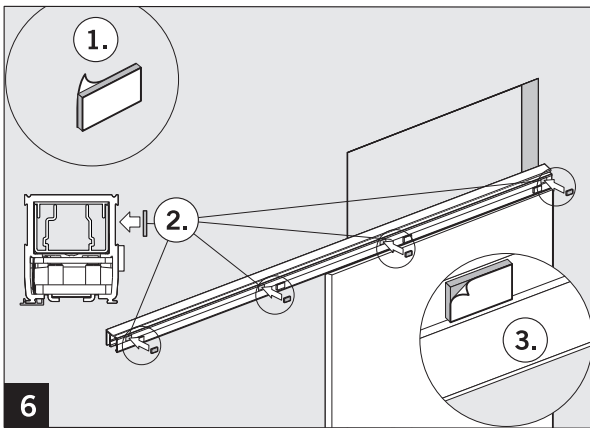
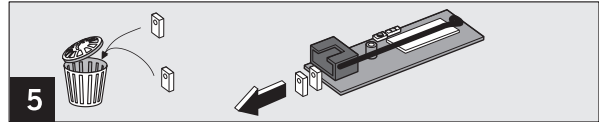
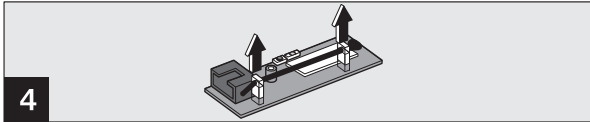
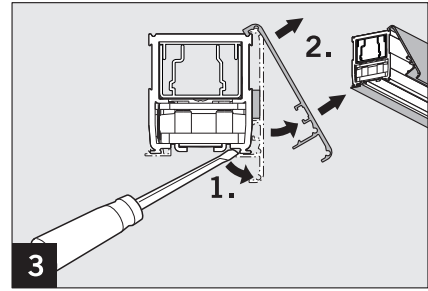
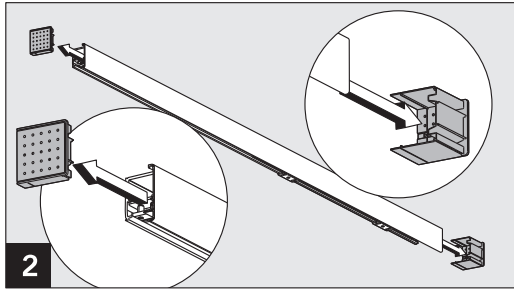
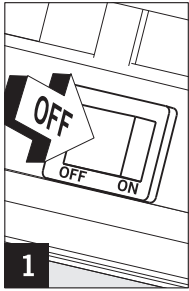


CS 80 MAGNEO



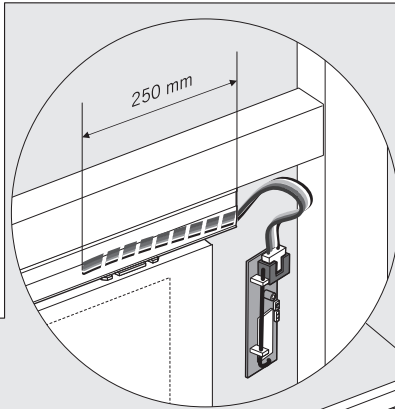
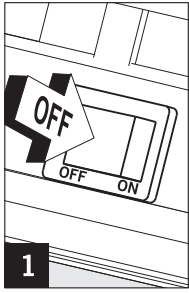
Zusatzset Funktaster BRC-R / Additional set BRC-R
Auf-Wand Montage / On wall mounting

WN 058191 45532, 02/13



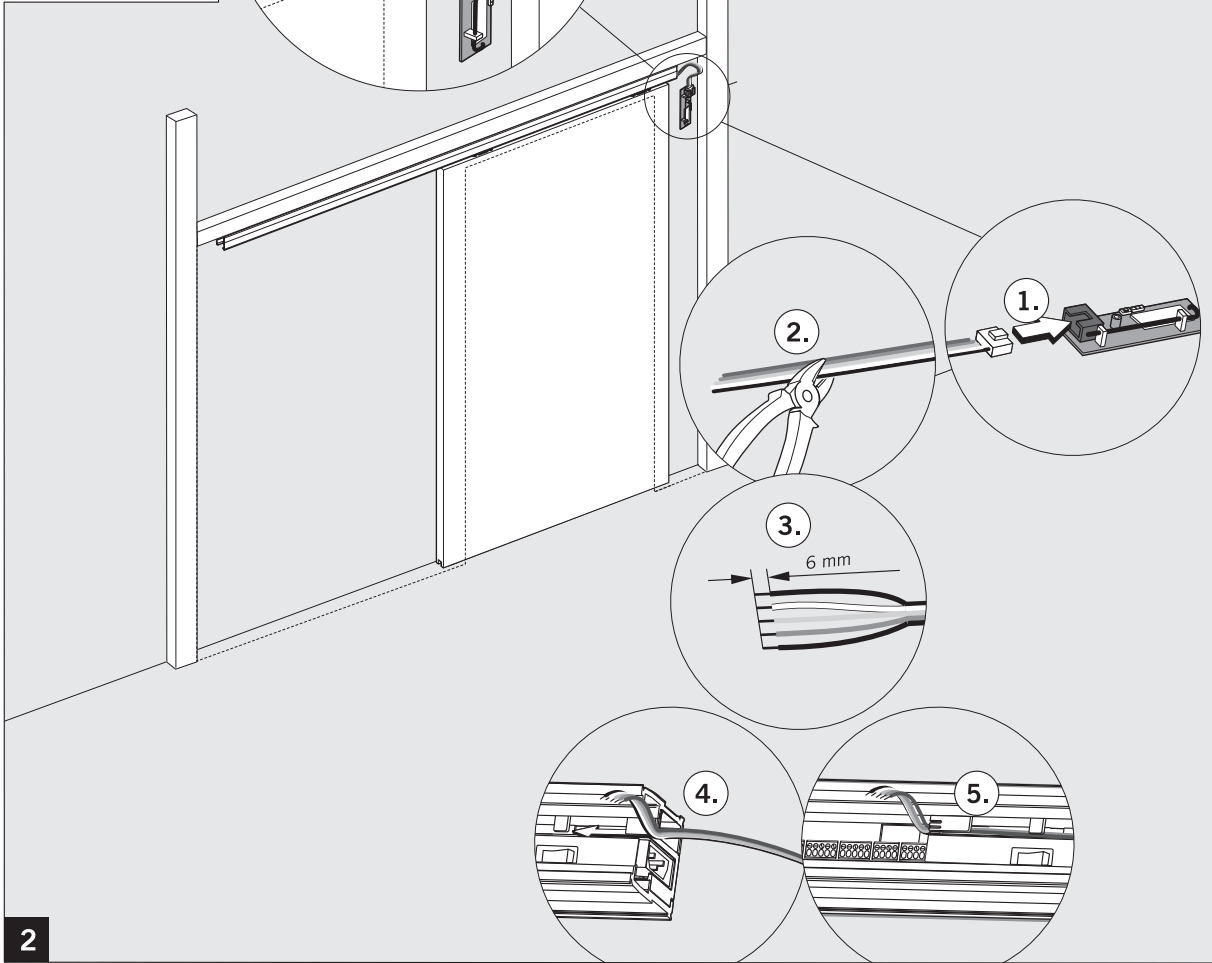
CS 80 MAGNEO

Zusatzset Funktaster BRC-R / Additional set BRC-R
In-Wand Montage / In wall mounting

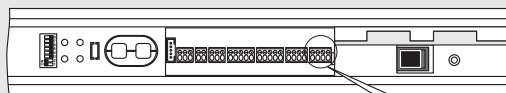


Befestigen Sie die Empfangsplatine so, das Sie später – bei verschlossener Wand – noch an die Anlerntaste gelangen.

Fix the receiver of the RC-R so that you can still reach the teach button after the wall has been closed.



2

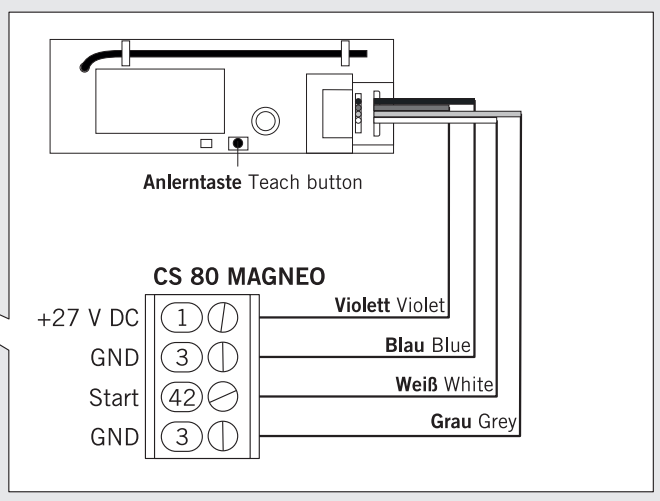


Das Programmieren des BRC-R entnehmen Sie bitte der Anleitung die dem BRC-R beiliegt



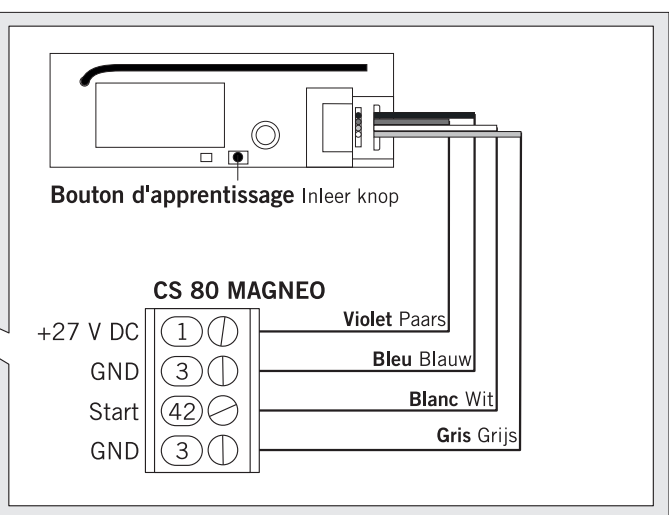
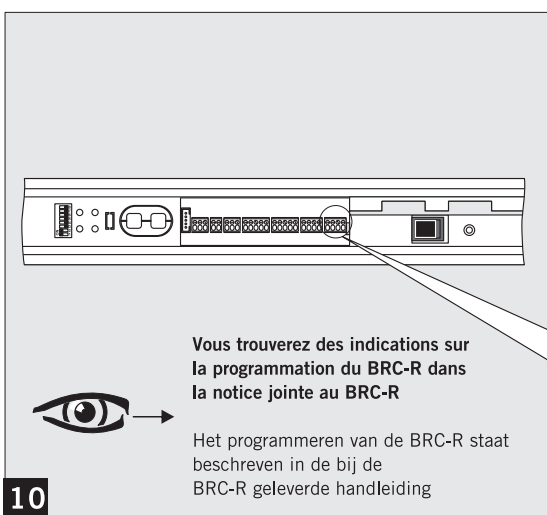
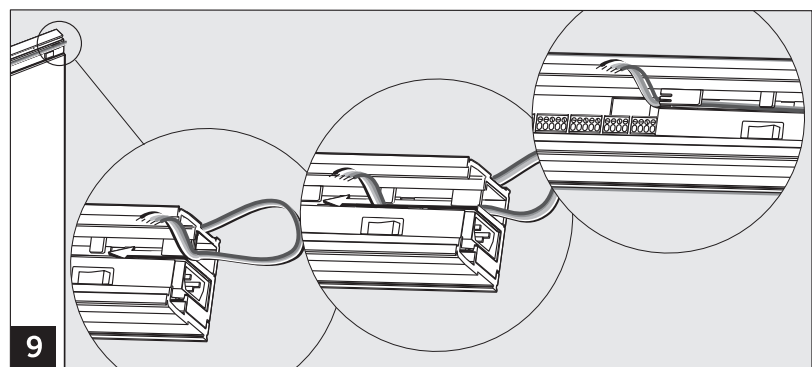
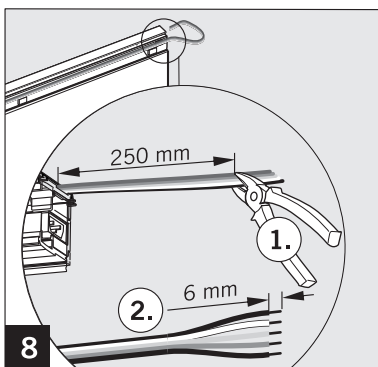
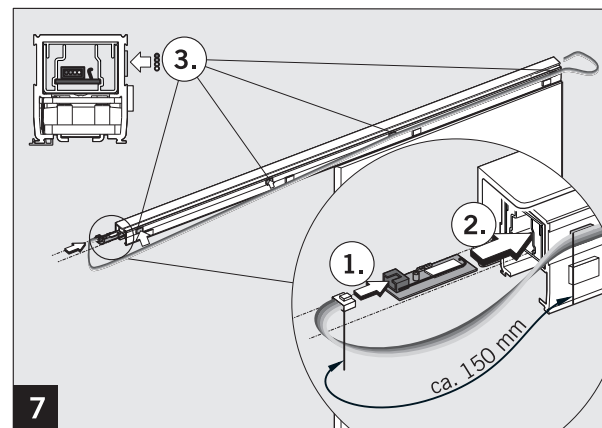
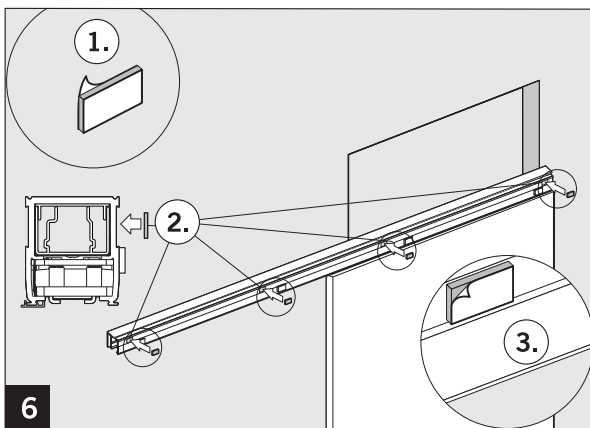
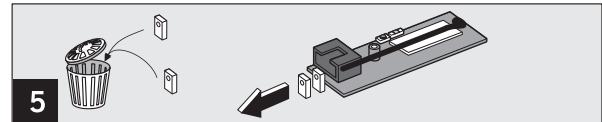
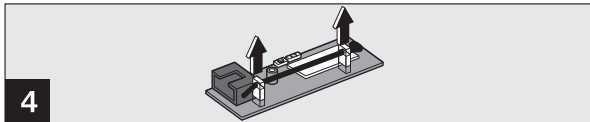
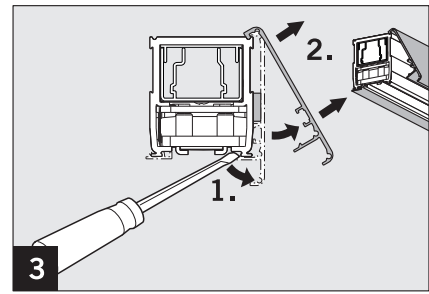
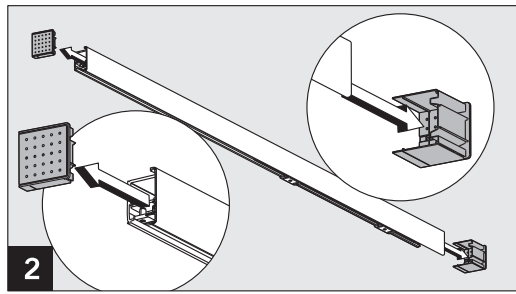
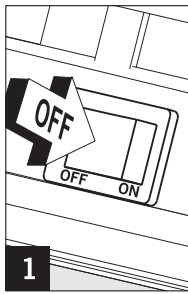
To program the BRC-R, please have a look at the instructions accompanying the BRC-R.

3



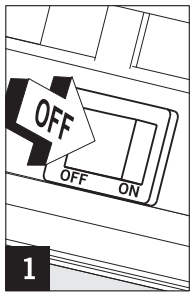
CS 80 MAGNEO

Kit supplémentaire Récepteur radio BRC-R / Hulpset draadloze schakelaar BRC-R
Montage en applique / Opbouwmontage

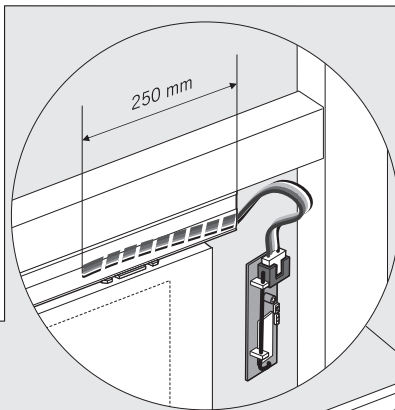


CS 80 MAGNEO

Kit supplémentaire Récepteur radio BRC-R / Hulpset draadloze schakelaar BRC-R
Montage encastré / Inbouwmontage

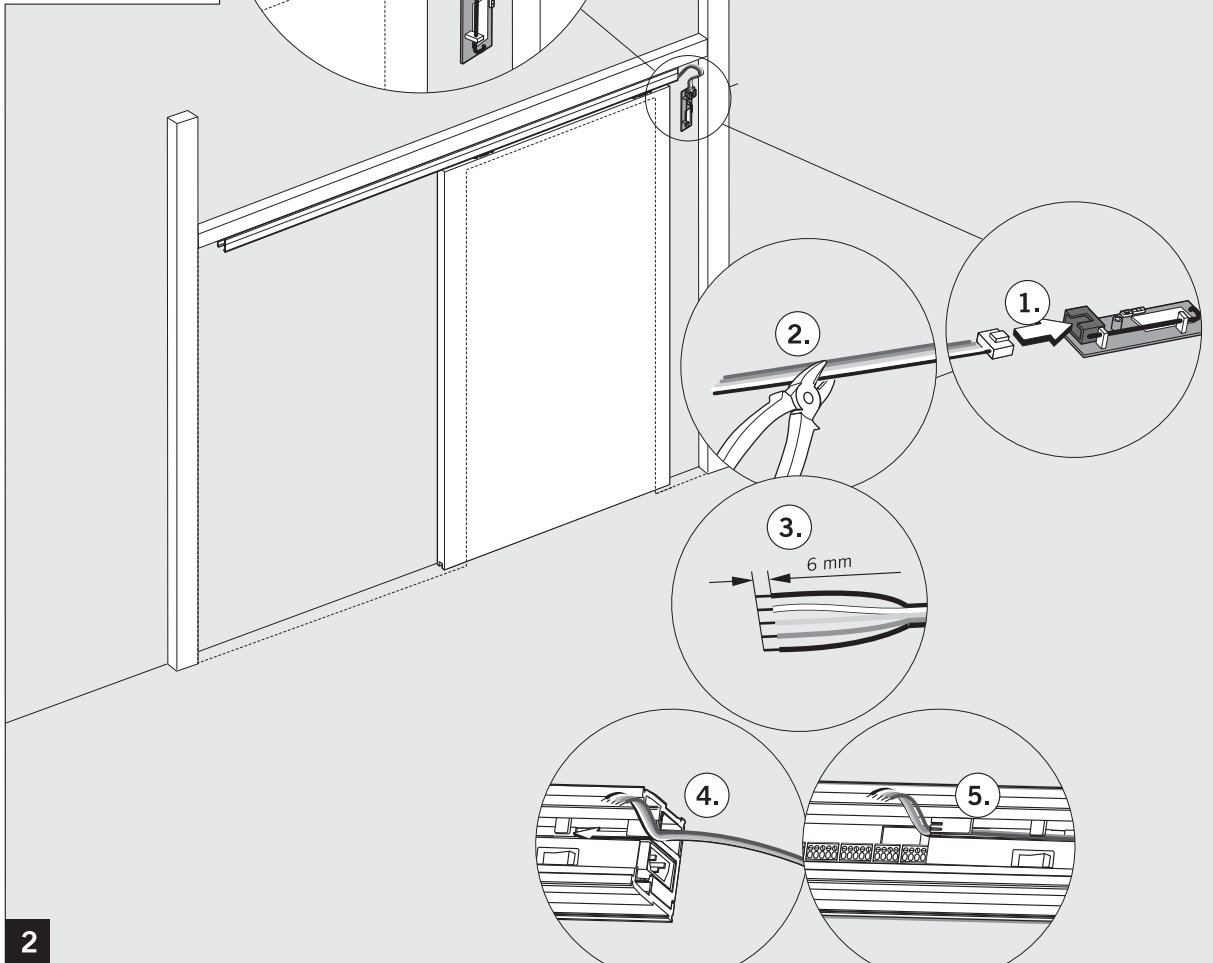


1



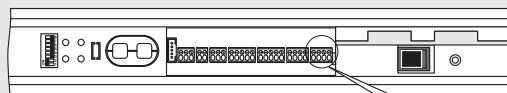
Fixez la platine de réception de façon à pouvoir accéder ultérieurement au bouton d'apprentissage lorsque le mur sera fermé.

Bevestig de ontvangsprint zodanig dat u later – bij gesloten wand – de inleer-knop nog kunt bedienen



2

3

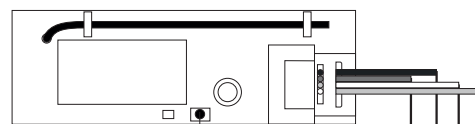


Vous trouverez des indications sur la programmation du BRC-R dans la notice jointe au BRC-R

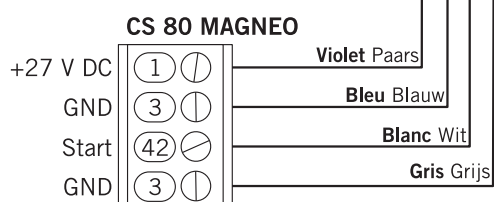


Het programmeren van de BRC-R staat beschreven in de bij de BRC-R geleverde handleiding

3

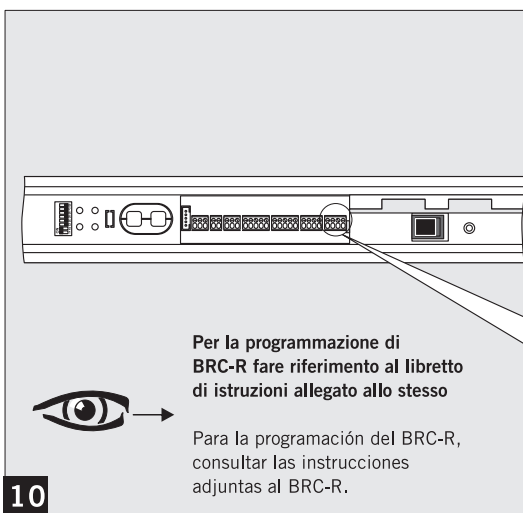
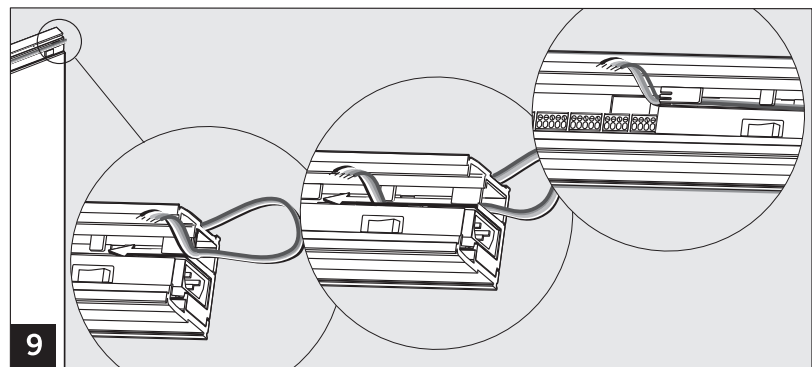
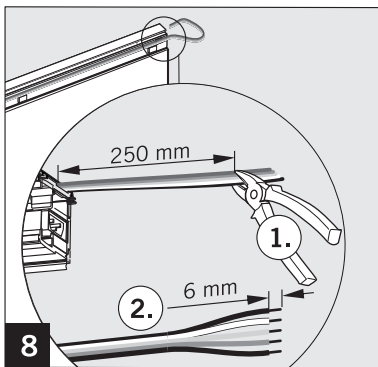
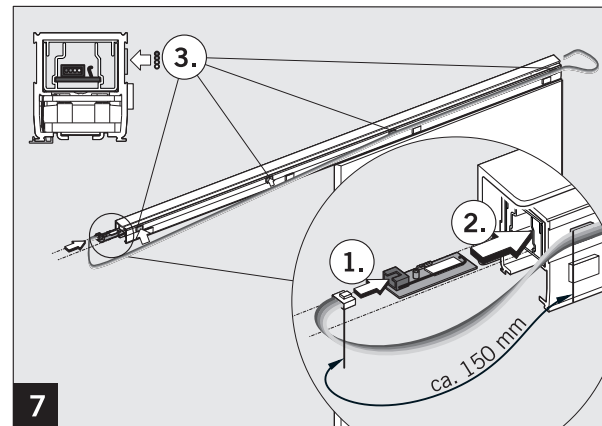
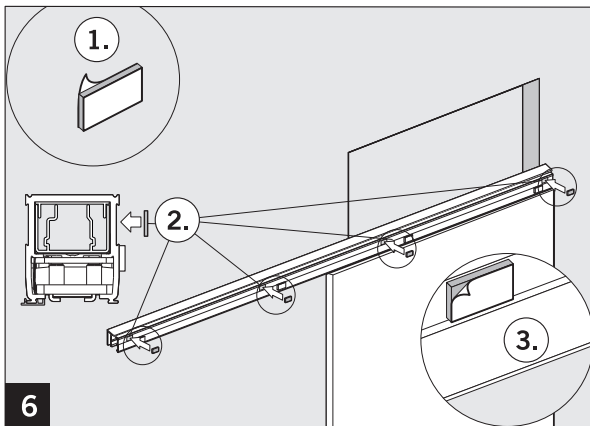
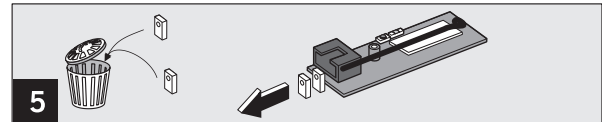
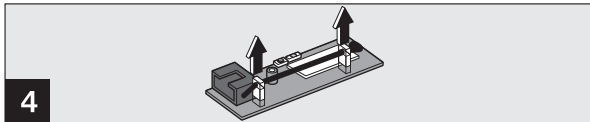
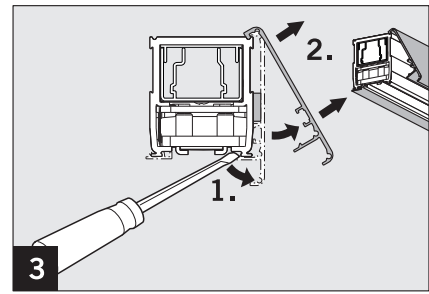
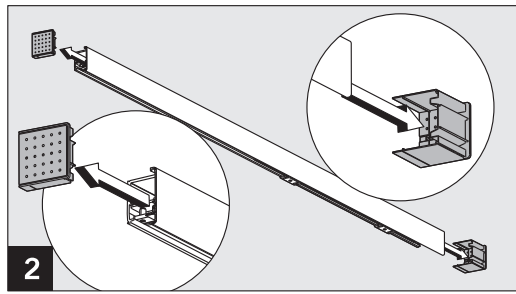
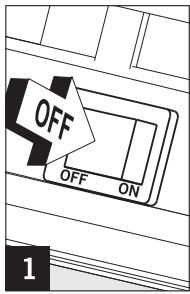


Bouton d'apprentissage Inleer knop



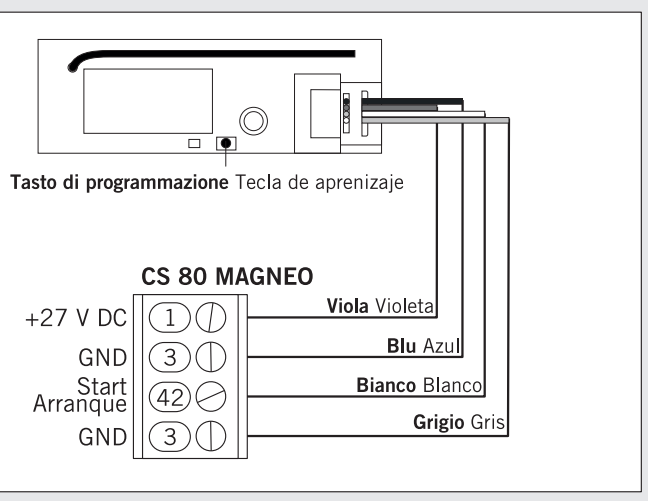
CS 80 MAGNEO

Set supplementare pulsante radio BRC / Pulsador de telemando BRC-R
 Montaggio a parete / Montaje visto



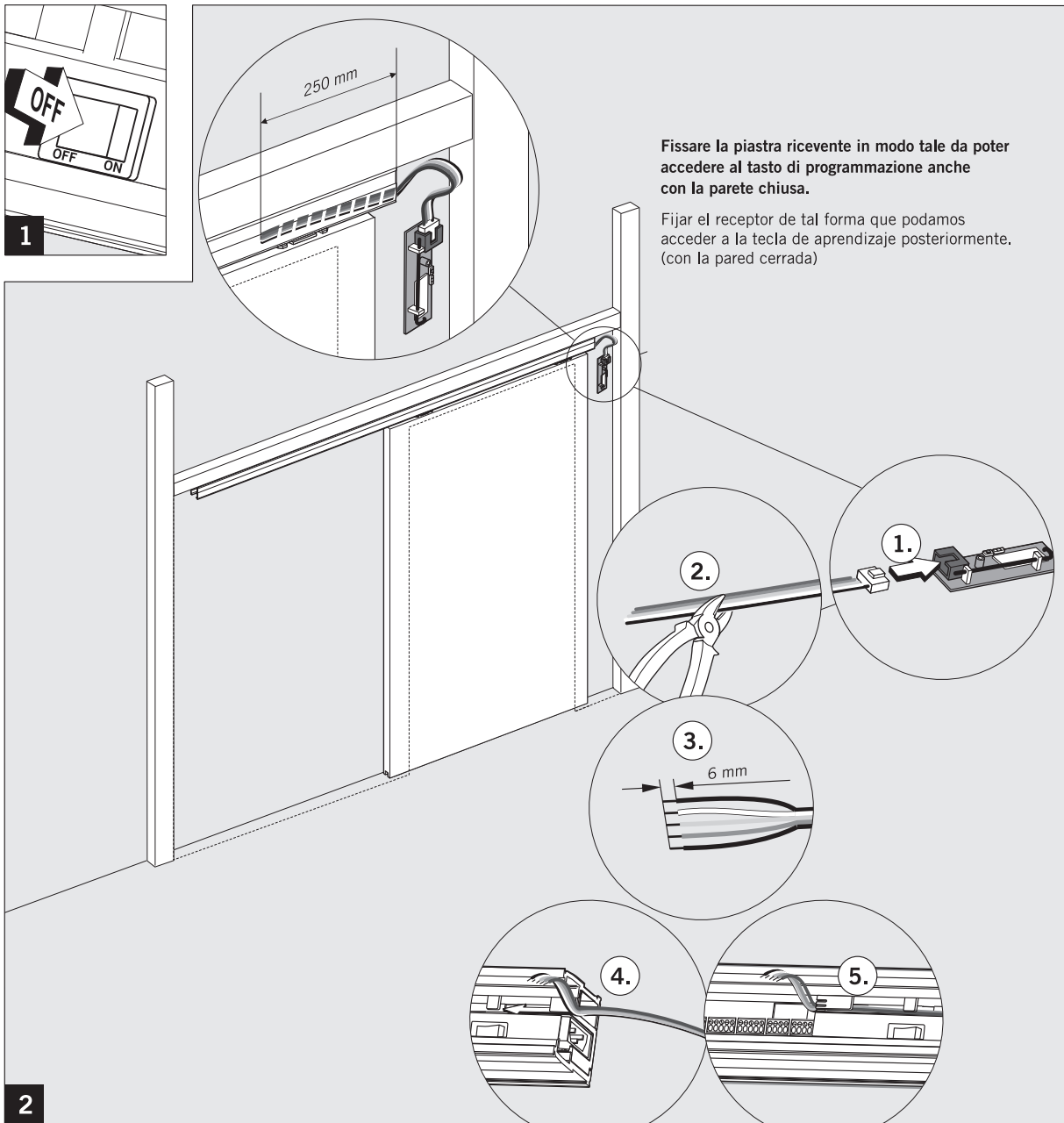
Per la programmazione di BRC-R fare riferimento al libretto di istruzioni allegato allo stesso

Para la programación del BRC-R, consultar las instrucciones adjuntas al BRC-R.



CS 80 MAGNEO

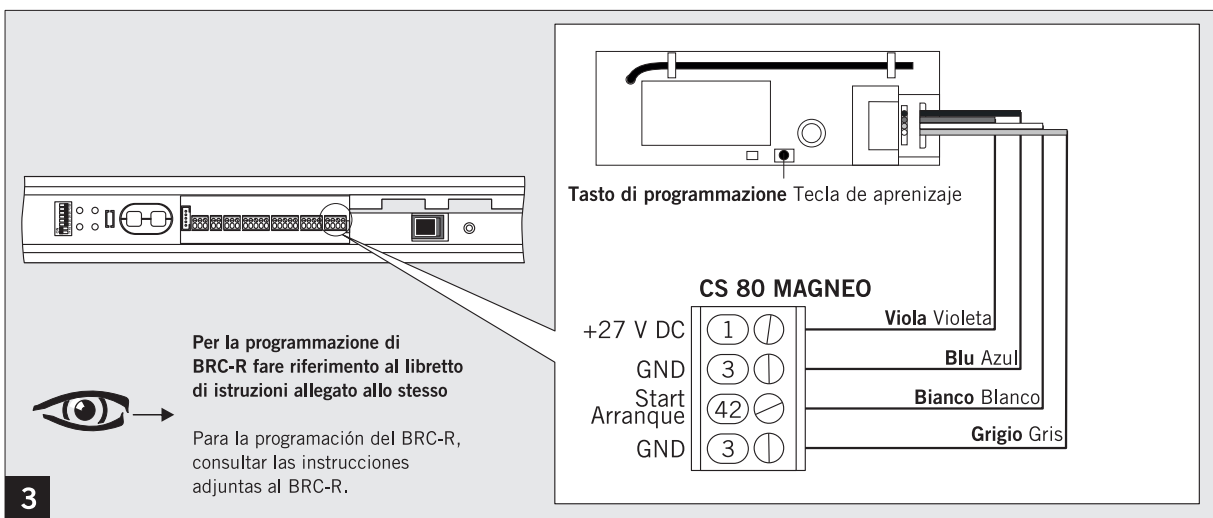
Set supplementare pulsante radio BRC / Pulsador de telemando BRC-R
 Montaggio ad incasso / Montaje empotrado



Fissare la piastra ricevente in modo tale da poter accedere al tasto di programmazione anche con la parete chiusa.

Fijar el receptor de tal forma que podamos acceder a la tecla de aprendizaje posteriormente. (con la pared cerrada)

2



Per la programmazione di BRC-R fare riferimento al libretto di istruzioni allegato allo stesso

Para la programación del BRC-R, consultar las instrucciones adjuntas al BRC-R.



3

Con riserva di modifiche
 Salvo modificaciones