

**Montageanleitung:
Pendeltürband BF 112
Band Glas/Wand mit einseitiger Anschraubflasche,
mit Federmechanismus
Art.-Nr.: 70.180**



**Mounting instruction:
Double-action hinge BF 112
Hinge glass/wall with single sided fixing plate,
with spring mechanism
Art.-No.: 70.180**



Wichtige Informationen:

Glasstärke
8 mm

Tragfähigkeit (2 Bänder)
45 kg

Vor der Montage Glasflächen
mit handelsüblichem Glasreiniger
im Bereich der Klemmflächen reinigen.
Keine Verdünnung verwenden.

Die gelieferten Dübel sind nicht für alle
Wandbeschaffenheiten geeignet!
Geeignete auf den Untergrund abgestimmte
Verschraubungen verwenden!

Important information:

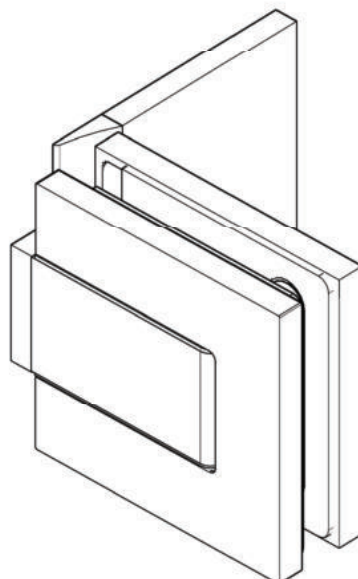
Glass thickness
8 mm

Load capacity (2 hinges)
45 kg

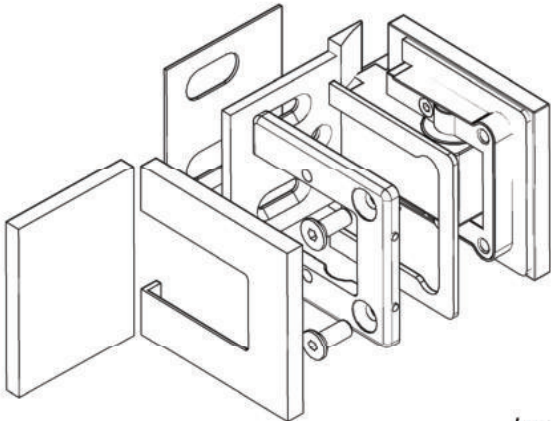
All glass clamping areas are to
be cleaned with standard glass
cleaning products prior to installation.
Do not use thinners.

The wall plugs supplied are not suitable
for all types of walls! Please use suitable
screw connections according to foundation!

**Lieferumfang:
Scope of delivery:**

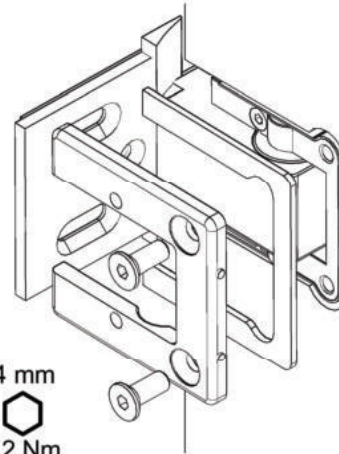


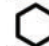
1. Vorbereitung des Pendeltürbandes:
Preparing the double action hinge:



Innenansicht
Inside view

2. Montage an der Tür:
Assemble on door:

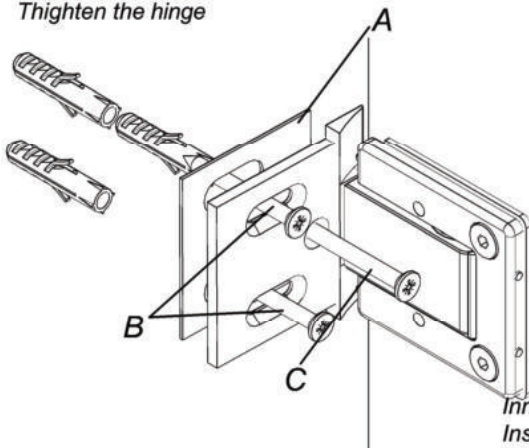


4 mm

 12 Nm

Innenansicht
Inside view

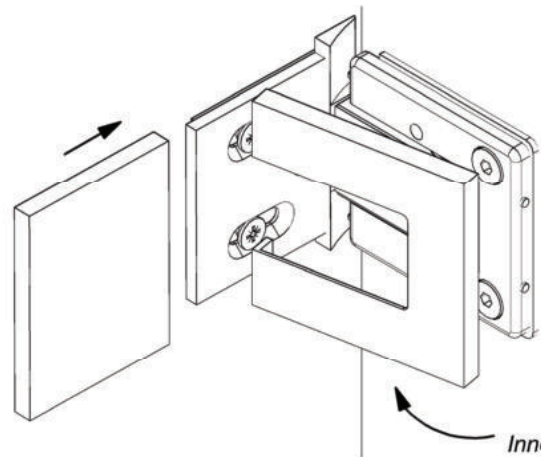
3. Montage zur Wand:
Assemble to the wall:

- A: Zwischenlage auf die Anschraubblase kleben
Stick on the distance part
- B: Ausrichten, Band fixieren, Ausrichtung prüfen
Adjust, fix the hinge, check adjustment
- C: Band gegen verrutschen sichern
Tighten the hinge



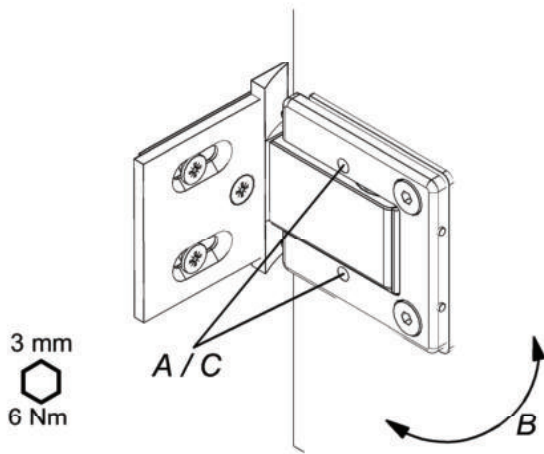
Innenansicht
Inside view

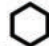
4. Abdeckkappen aufkleben / -clipsen:
Stick on / clip on the covers:



Innenansicht
Inside view

i. 0-Lage verstellen (bei Bedarf):
Adjust the 0-position (if necessary):



3 mm

 6 Nm

Innenansicht
Inside view

- A: Schrauben lösen / loosen screws
- B: 0-Lage beliebig verstellen / adjust 0-position
- C: Schrauben befestigen / tighten screws