

**Montageanleitung:  
Pendeltürband BF 112  
Band Glas/Wand mit beidseitiger Anschraubflasche,  
mit Federmechanismus  
Art.-Nr.: 70.181**



**Mounting instruction:  
Double-action hinge BF 112  
Hinge glass/wall with double sided fixing plate,  
with spring mechanism  
Art.-No.: 70.181**



**Wichtige Informationen:**

Glasstärke  
8 mm

Tragfähigkeit (2 Bänder)  
45 kg

Vor der Montage Glasflächen  
mit handelsüblichem Glasreiniger  
im Bereich der Klemmflächen reinigen.  
Keine Verdünnung verwenden.

Die gelieferten Dübel sind nicht für alle  
Wandbeschaffenheiten geeignet!  
Geeignete auf den Untergrund abgestimmte  
Verschraubungen verwenden!

**Important information:**

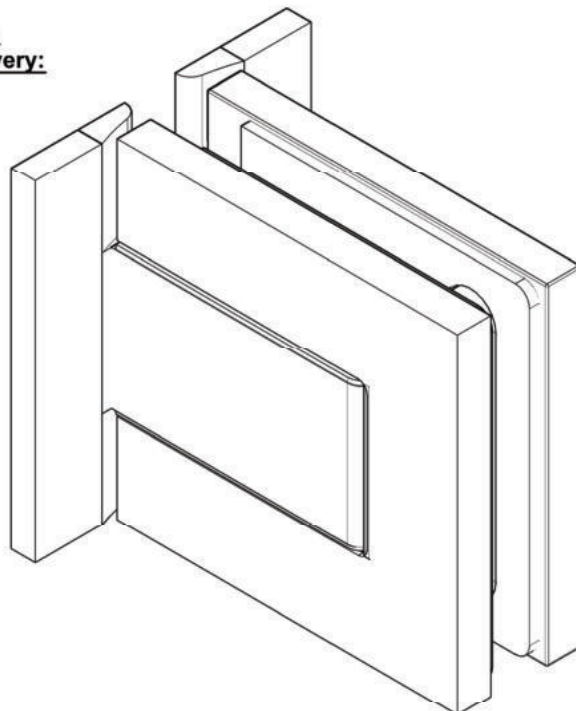
Glass thickness  
8 mm

Load capacity (2 hinges)  
45 kg

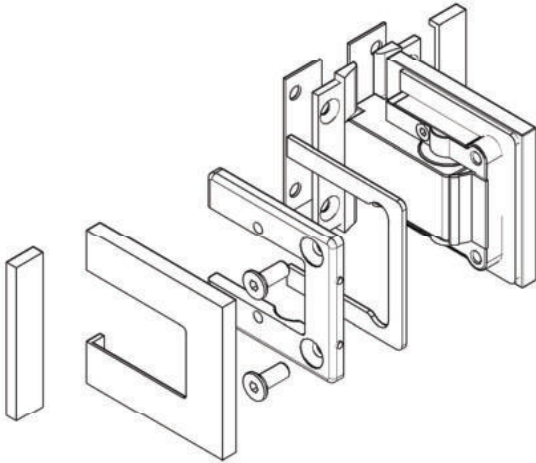
All glass clamping areas are to  
be cleaned with standard glass  
cleaning products prior to installation.  
Do not use thinners.

The wall plugs supplied are not suitable  
for all types of walls! Please use suitable  
screw connections according to foundation!

**Lieferumfang:  
Scope of delivery:**

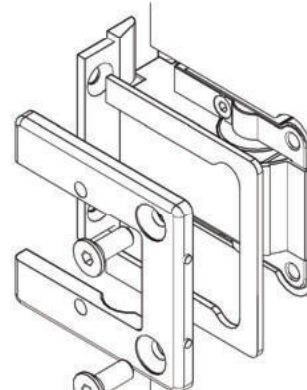


**1. Vorbereitung des Pendeltürbandes:**  
**Preparing the double action hinge:**



Innenansicht  
Inside view

**2. Montage an der Tür:**  
**Assemble on door:**

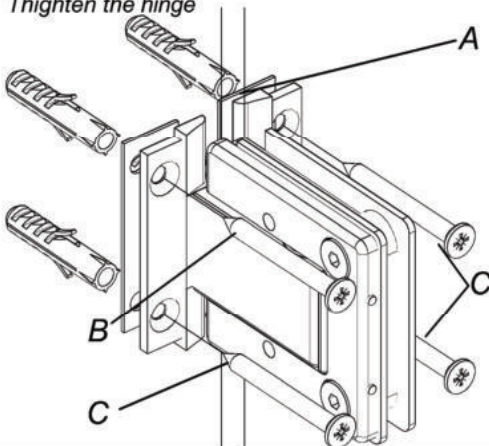


4 mm  
12 Nm

Innenansicht  
Inside view

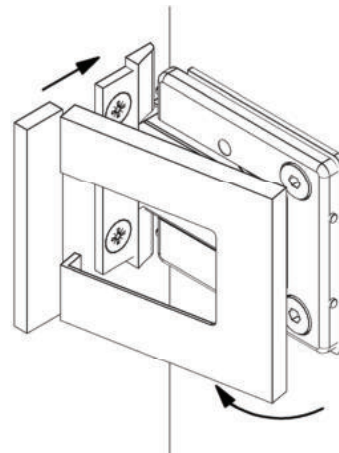
**3. Montage zur Wand:**  
**Assemble to the wall:**

- A: Zwischenlage auf die Anschraubblase kleben  
Stick on the distance part
- B: Ausrichten, Band fixieren, Ausrichtung prüfen  
Adjust, fix the hinge, check adjustment
- C: Band gegen verrutschen sichern  
Tighten the hinge



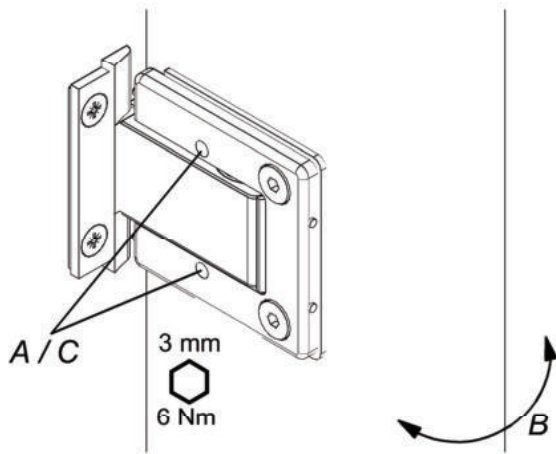
Innenansicht  
Inside view

**4. Abdeckkappen aufkleben / -clipsen:**  
**Stick on / clip on the covers:**



Innenansicht  
Inside view

**i. 0-Lage verstellen (bei Bedarf):**  
**Adjust the 0-position (if necessary):**



- A: Schrauben lösen / loosen screws
- B: 0-Lage beliebig verstellen / adjust 0-position
- C: Schrauben befestigen / tighten screws

Innenansicht  
Inside view