

**Montageanleitung:  
Pendeltürband BF 112  
Band Glas/Glas 90°,  
mit Federmechanismus  
Art.-Nr.: 70.184**



**Mounting instruction:  
Double-action hinge BF 112  
Hinge glass/glass 90°,  
with spring mechanism  
Art.-No.: 70.184**



**Wichtige Informationen:**

Glasstärke  
8 mm

Tragfähigkeit (2 Bänder)  
45 kg

Vor der Montage Glasflächen  
mit handelsüblichem Glasreiniger  
im Bereich der Klemmflächen reinigen.  
Keine Verdünnung verwenden.

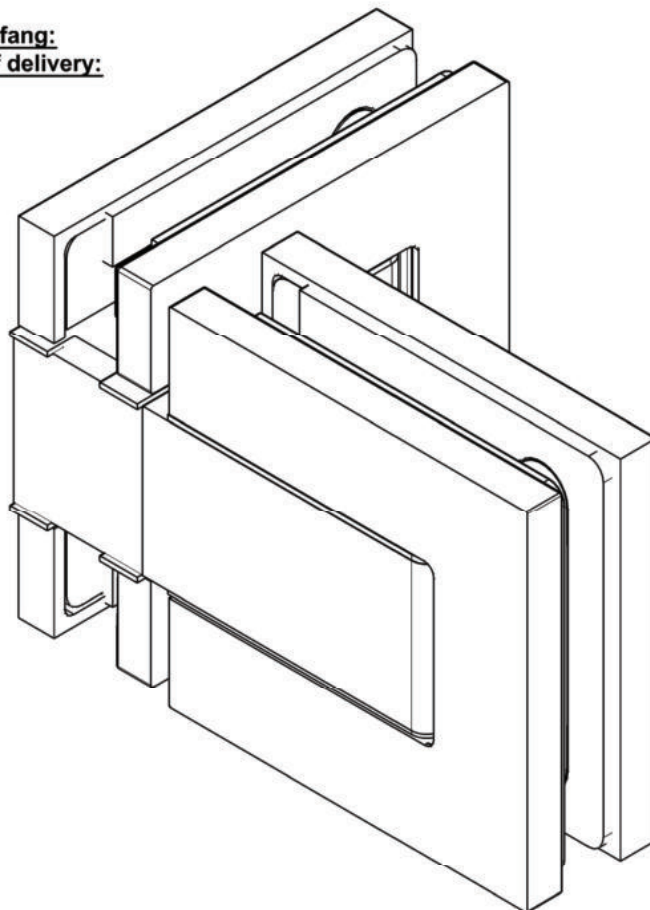
**Important information:**

Glass thickness  
8 mm

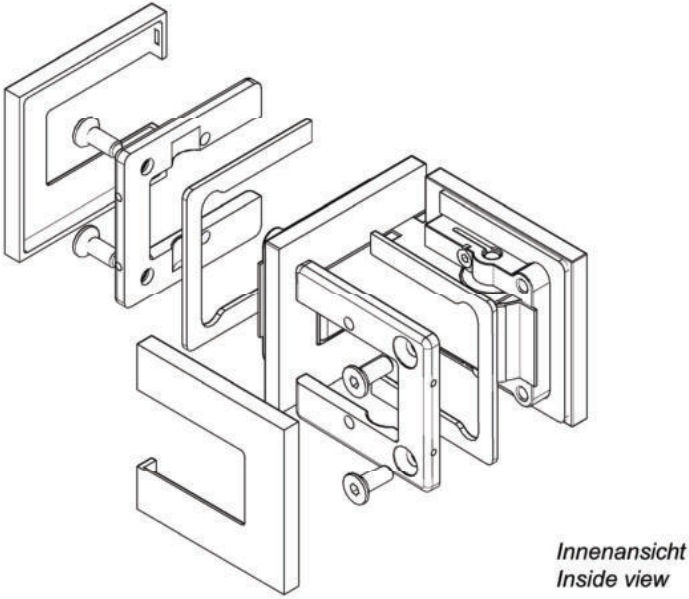
load capacity (2 hinges)  
45 kg

All glass clamping areas are to  
be cleaned with standard glass  
cleaning products prior to installation.  
Do not use thinners.

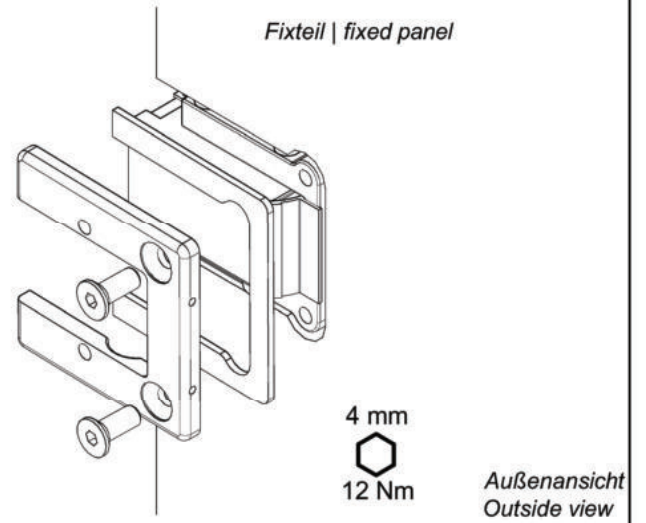
**Lieferumfang:  
Scope of delivery:**



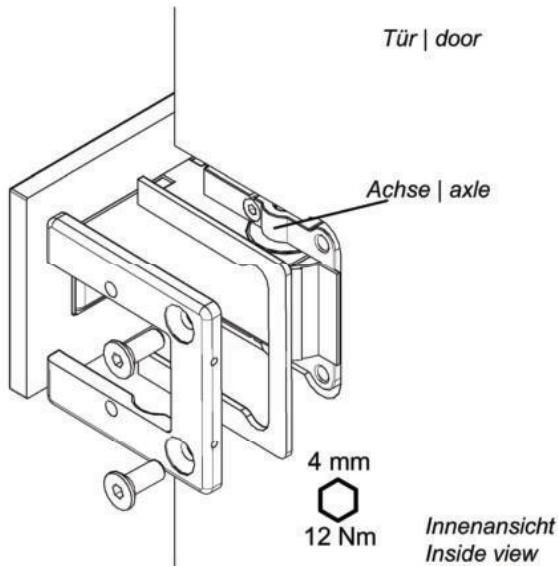
**1. Vorbereitung des Pendeltürbandes:**  
**Preparing the double action hinge:**



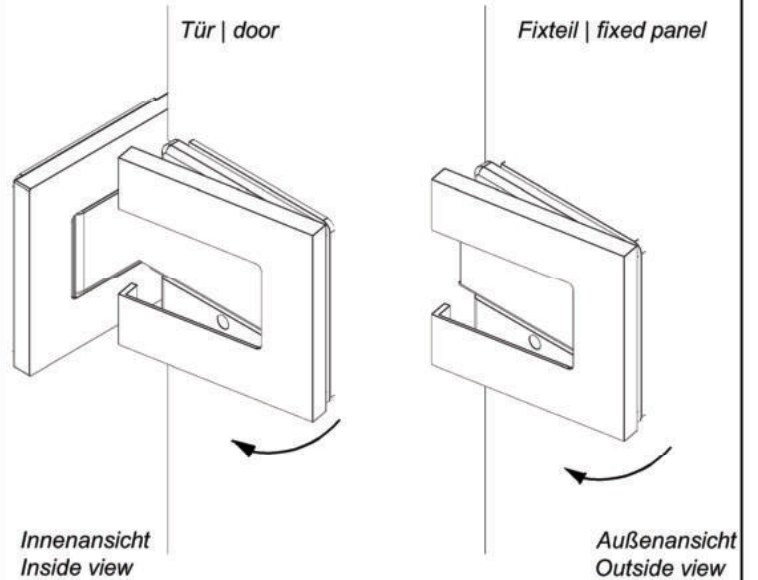
**2. Montage am Fixteil:**  
**Assemble on fixed panel:**



**3. Montage an der Tür:**  
**Assemble on door:**



**4. Abdeckkappen aufclipsen:**  
**Clip on the covers:**



**i. 0-Lage verstellen (bei Bedarf):**  
**Adjust the 0-position (if necessary):**

