

**Montageanleitung:
BF 112 Türgriff, eckig, beidseitig
Art.-Nr.: 70.187**



**Mounting instruction:
BF 112 door handle, rectangular, both sides
Art.-No.: 70.187**



Wichtige Informationen:

Glasstärke
8 mm

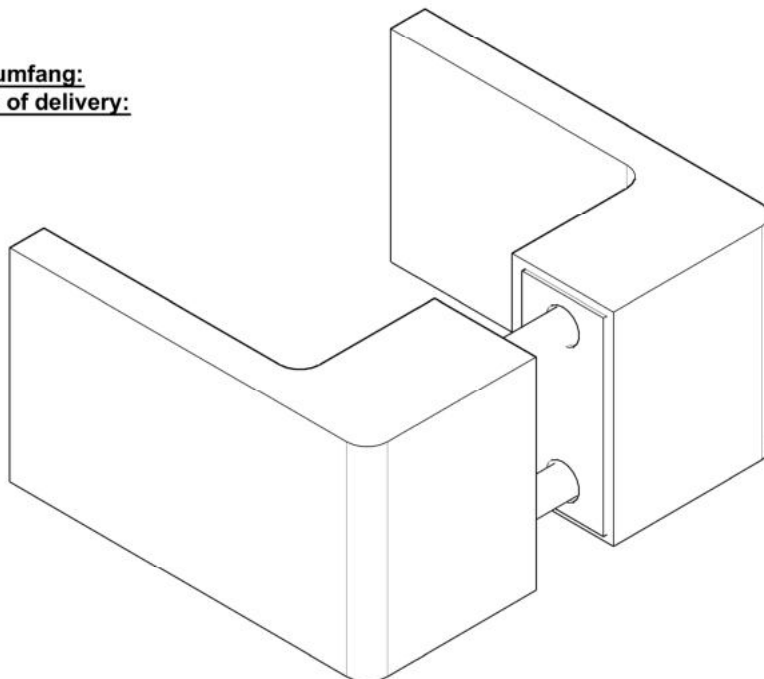
Vor der Montage Glasflächen
mit handelsüblichem Glasreiniger
im Bereich der Klemmflächen reinigen.
Keine Verdünnung verwenden.

Important information:

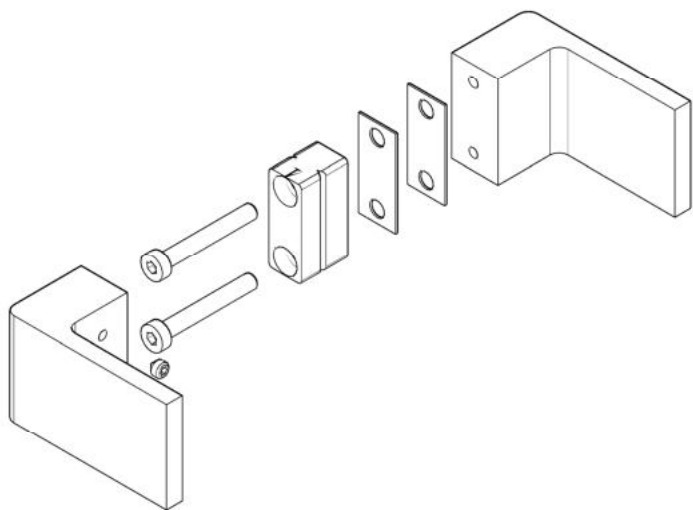
Glass thickness
8 mm

All glass clamping areas are to
be cleaned with standard glass
cleaning products prior to installation.
Do not use thinners.

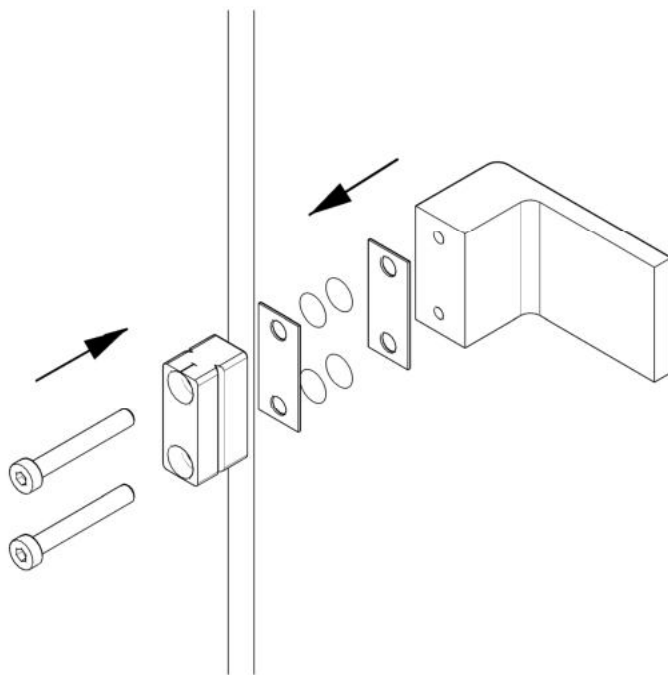
**Lieferumfang:
Scope of delivery:**



1. Vorbereitung des Türgriffs:
Preparing the door handle:



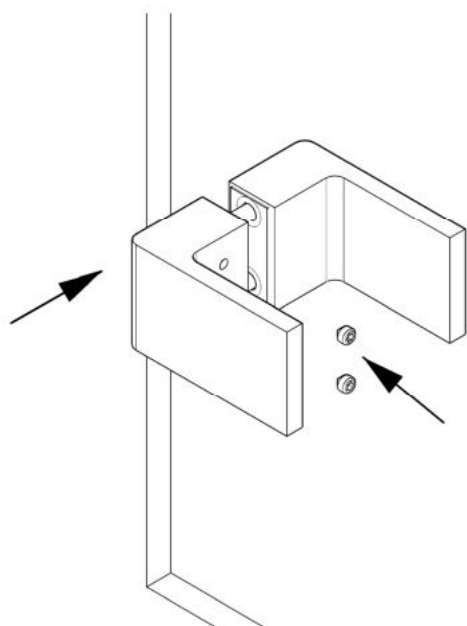
2. Montage der ersten Griffhälfte an der Tür:
Assemble the first handle part on door:



3 mm


Innenansicht
Inside view

3. Montage der zweiten Griffhälfte an der Tür:
Assemble the second handle part on door:

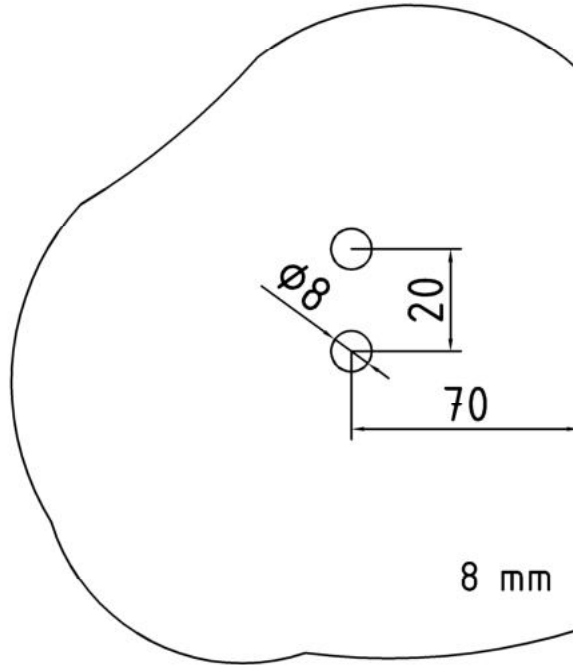


2 mm


Innenansicht
Inside view

Glasbearbeitung:
Glass preparation:

Glasstärke: 8 mm
Glass thickness: 8 mm



Tür | door

