

Montageanleitung:
Pendeltürband BF 112 XL
Band Glas/Wand mit beidseitiger Anschraubflasche,
mit Federmechanismus
Art.-Nr.: 70.148



Mounting instruction:
Double-action hinge BF 112 XL
Hinge glass/wall with double sided fixing plate,
with spring mechanism
Art.-No.: 70.148



Wichtige Informationen:

Glasstärke
10/12 mm

Tragfähigkeit (2 Bänder)
60 kg

Vor der Montage Glasflächen
mit handelsüblichem Glasreiniger
im Bereich der Klemmflächen reinigen.
Keine Verdünnung verwenden.

Die gelieferten Dübel sind nicht für alle
Wandbeschaffenheiten geeignet!
Geeignete auf den Untergrund abgestimmte
Verschraubungen verwenden!

Important information:

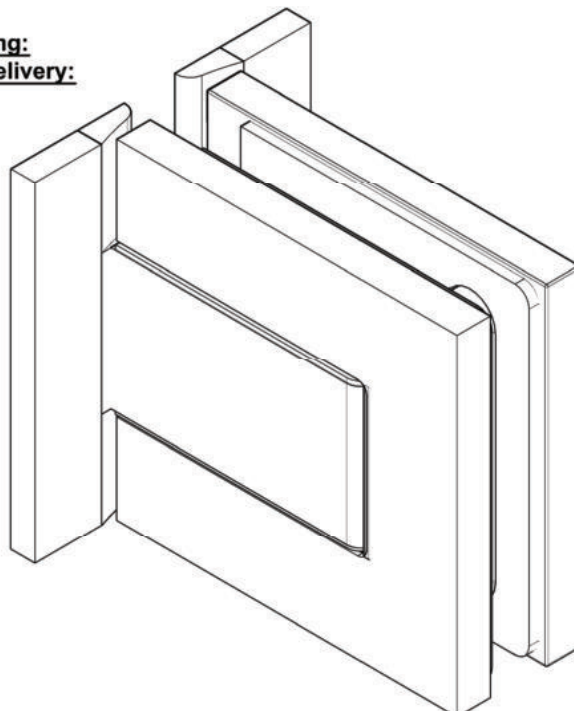
Glass thickness
10/12 mm

Load capacity (2 hinges)
60 kg

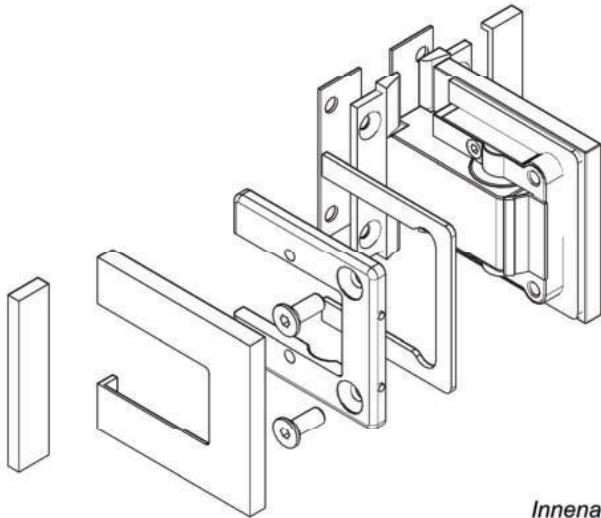
All glass clamping areas are to
be cleaned with standard glass
cleaning products prior to installation.
Do not use thinners.

The wall plugs supplied are not suitable
for all types of walls! Please use suitable
screw connections according to foundation!

Lieferumfang:
Scope of delivery:

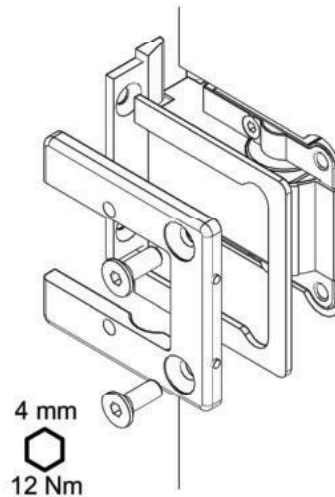


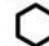
1. Vorbereitung des Pendeltürbandes:
Preparing the double action hinge:



Innenansicht
 Inside view

2. Montage an der Tür:
Assemble on door:

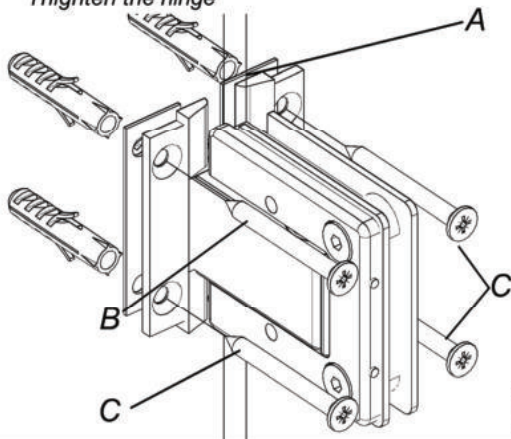


4 mm

 12 Nm

Innenansicht
 Inside view

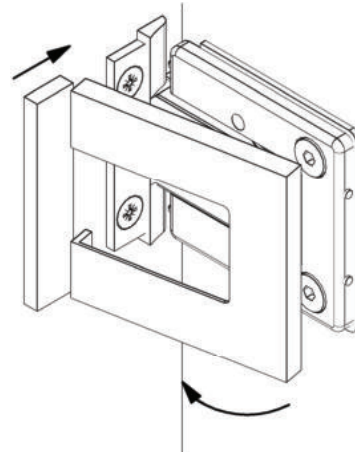
3. Montage zur Wand:
Assemble to the wall:

- A: Zwischenlage auf die Anschraubblase kleben
 Stick on the distance part
- B: Ausrichten, Band fixieren, Ausrichtung prüfen
 Adjust, fix the hinge, check adjustment
- C: Band gegen verrutschen sichern
 Tighten the hinge



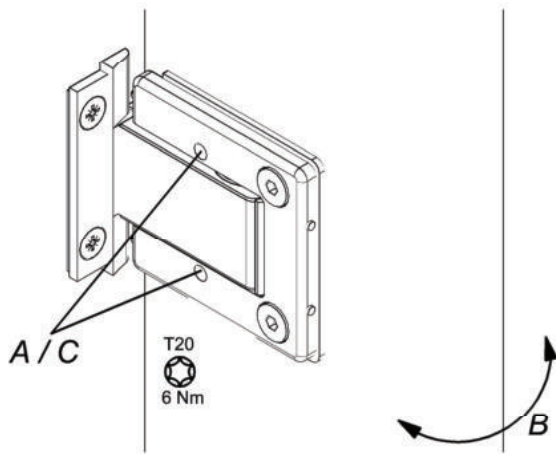
Innenansicht
 Inside view

4. Abdeckkappen aufkleben / -clipsen:
Stick on / clip on the covers:



Innenansicht
 Inside view

i. 0-Lage verstellen (bei Bedarf):
Adjust the 0-position (if necessary):



- A: Schrauben lösen / loosen screws
- B: 0-Lage beliebig verstellen / adjust 0-position
- C: Schrauben befestigen / tighten screws

Innenansicht
 Inside view