

**Montageanleitung**  
**BF 134 Winkel Glas/Glas 90°**  
**Art.-Nr.: 70.267**

**Mounting instruction**  
**BF 134 Bracket glass/glass 90°**  
**Art.-No.: 70.267**

**Wichtige Informationen:**  
**Important information:**



Vor der Montage Glasflächen mit handelsüblichem Glasreiniger im Bereich der Klemmflächen reinigen.

All glass clamping areas are to be cleaned with standard glass cleaning products prior to installation.

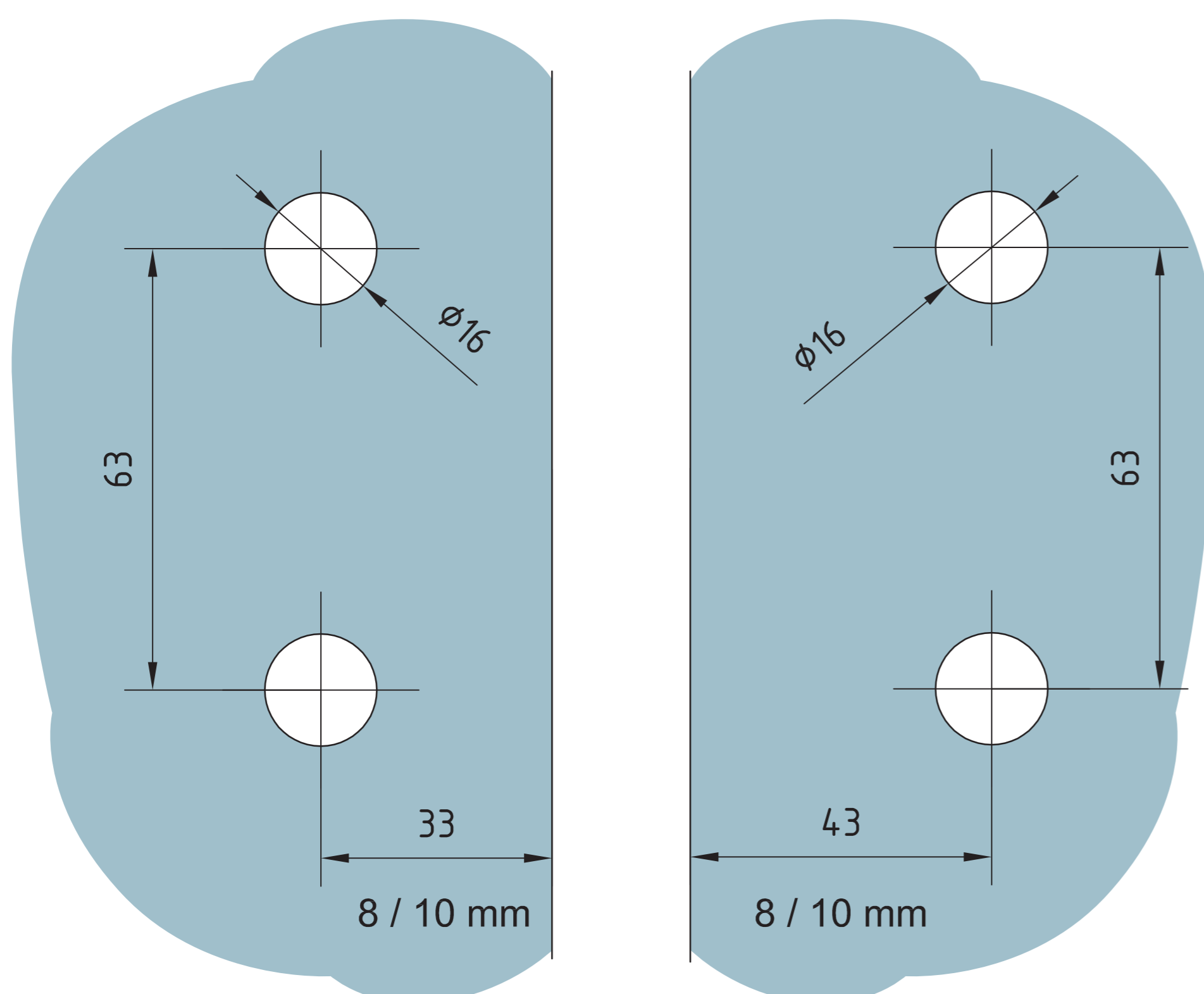


keine Verdünnung verwenden  
Do not use thinner

**Glasbearbeitung:**  
**Glass preparation:**

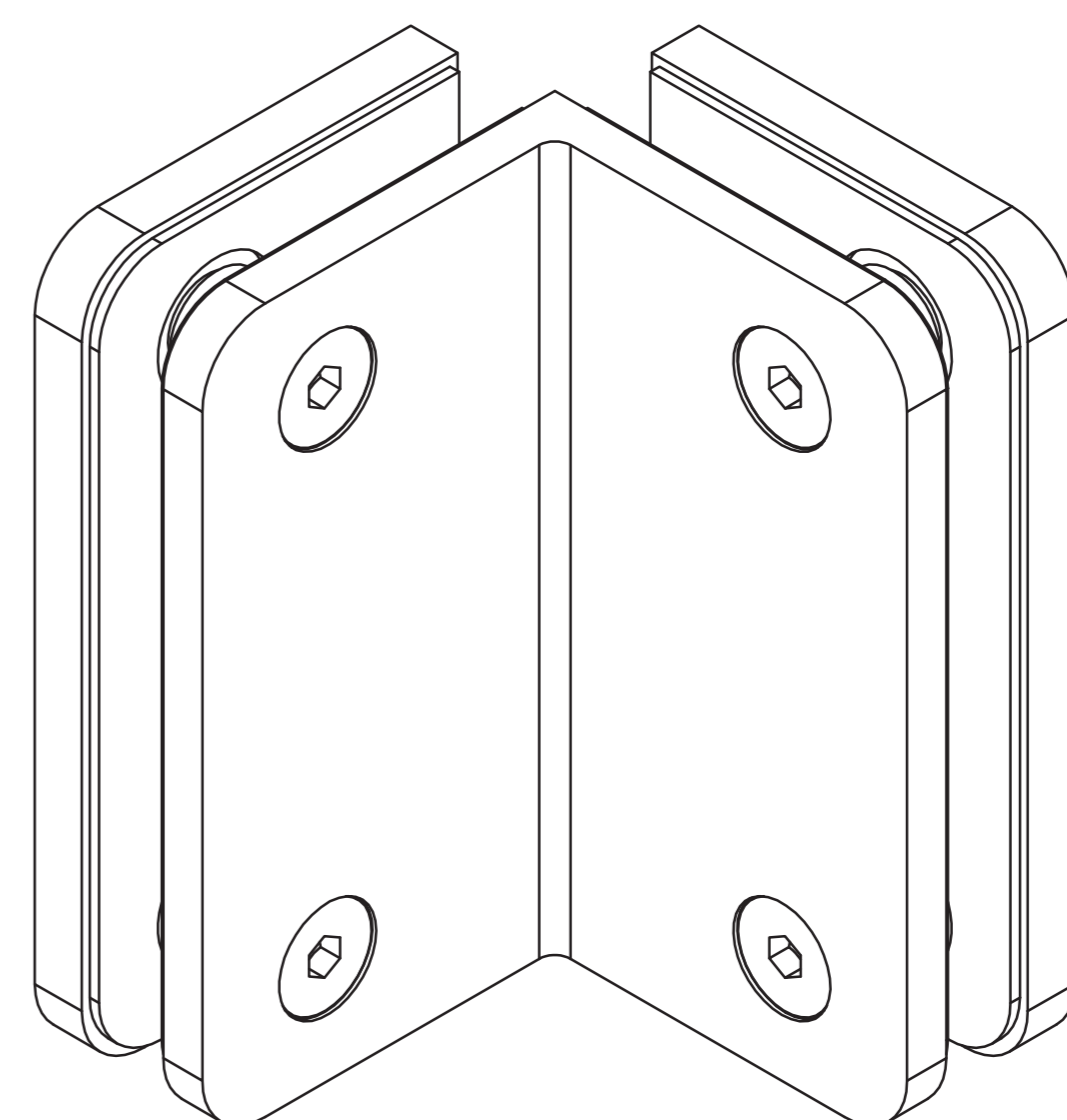
Glasdicke : 8 / 10 mm  
glass thickness : 8 / 10 mm

**Lieferumfang:**  
**Scope of delivery:**

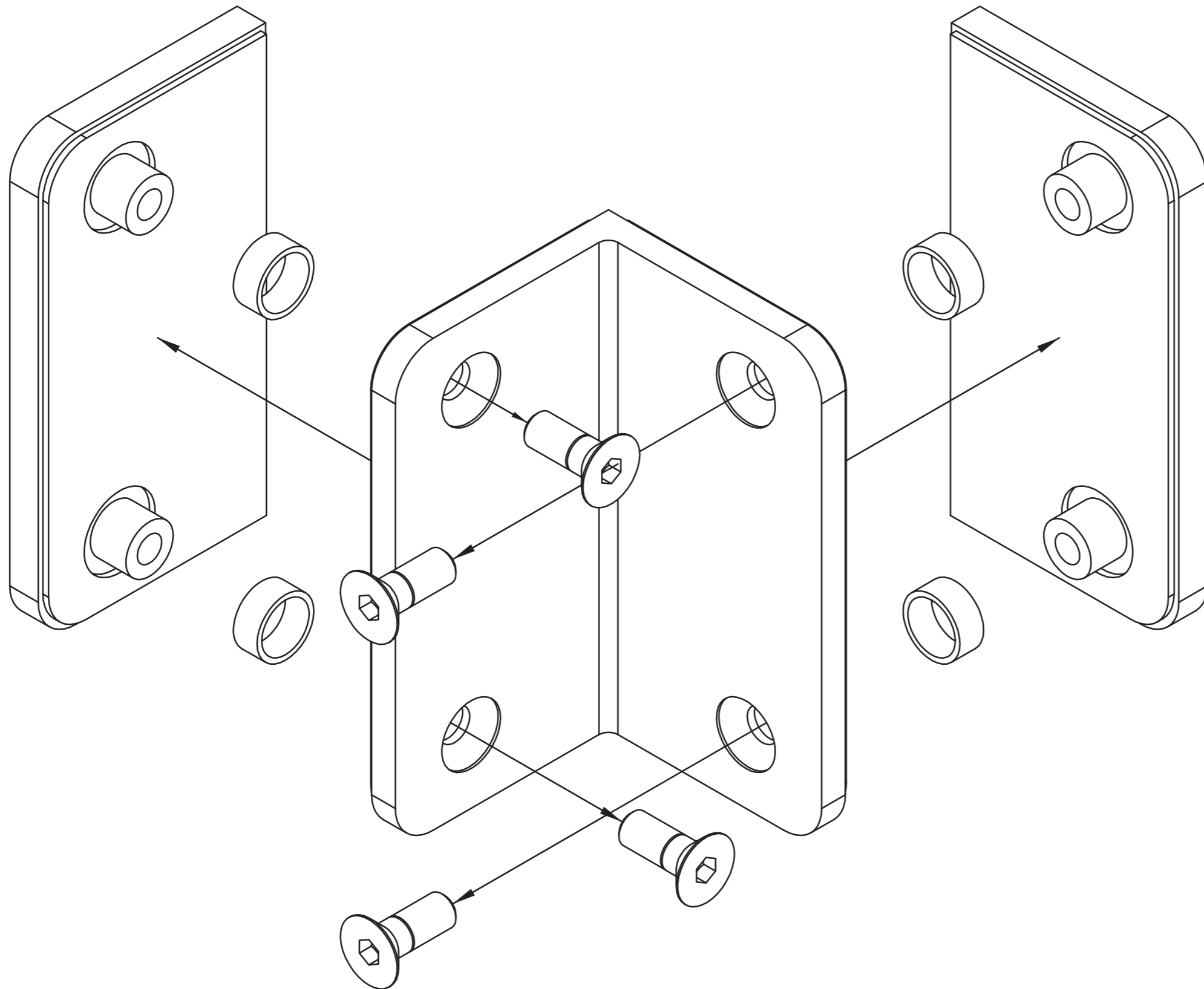


Fixteil / fixed panel

Fixteil / fixed panel



**1. Vorbereitung des Winkels:**  
**1. Preparing the bracket:**



**2. Montage des Winkels:**  
**2. Mounting the bracket:**

