

**Montageanleitung:  
Drehtürband BO 112  
Band Glas/Wand mit einseitiger Anschraubplatte.  
Art.-Nr.: 70.152**



**Mounting instruction:  
Single-action hinge BO 112  
Hinge glass/wall with single sided fixing plate.  
Art.-No.: 70.152**



**Wichtige Informationen:**

Glasstärke  
8 mm

Tragfähigkeit (2 Bänder)  
40 kg

Vor der Montage Glasflächen  
mit handelsüblichem Glasreiniger  
im Bereich der Klemmflächen reinigen.  
Keine Verdünnung verwenden.

Die gelieferten Dübel sind nicht für alle  
Wandbeschaffenheiten geeignet!  
Geeignete auf den Untergrund abgestimmte  
Verschraubungen verwenden!

**Important information:**

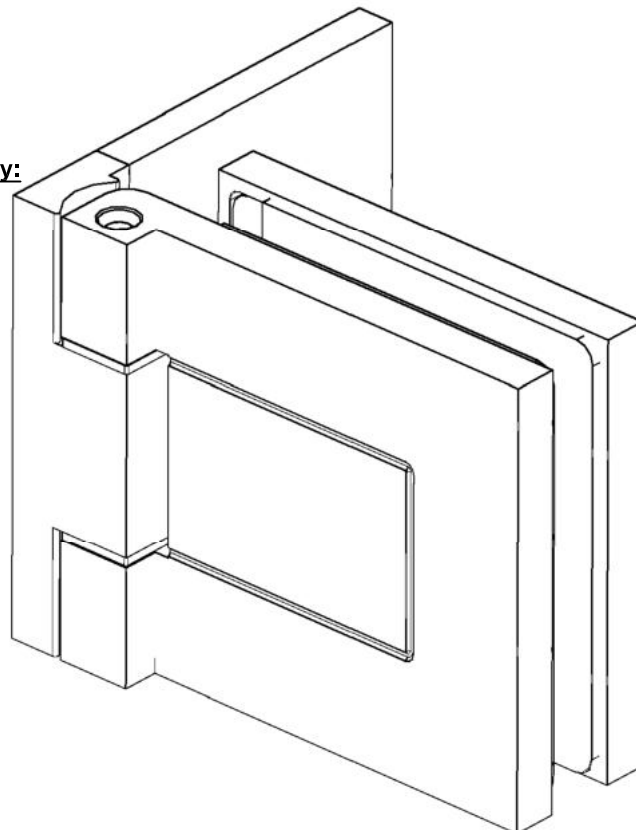
Glass thickness  
8 mm

Load capacity (2 hinges)  
40 kg

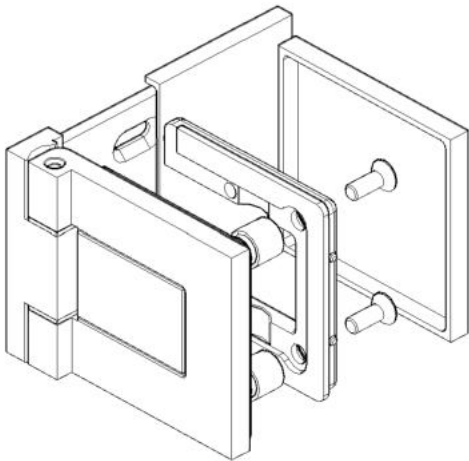
All glass clamping areas are to  
be cleaned with standard glass  
cleaning products prior to installation.  
Do not use thinners.

The wall plugs supplied are not suitable  
for all types of walls! Please use suitable  
screw connections according to foundation!

**Lieferumfang:  
Scope of delivery:**

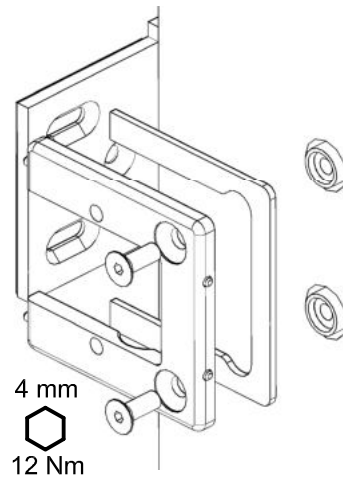


**1. Vorbereitung des Drehtürbandes:  
Preparing the single action hinge:**



*Außenansicht  
Outside view*

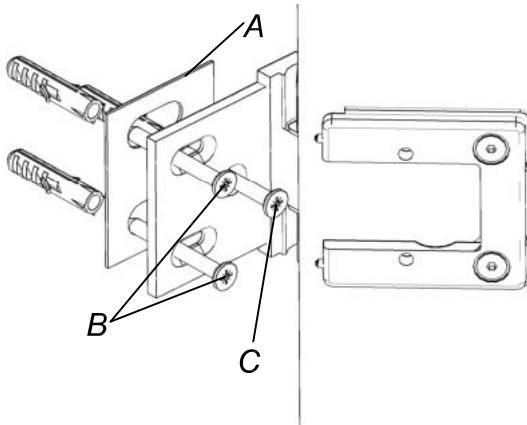
**2. Montage an der Tür:  
Assemble on door:**



*Innenansicht  
Inside view*

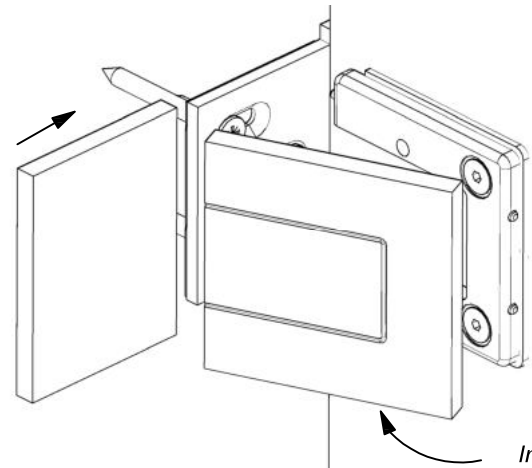
**3. Montage zur Wand:  
Assemble to the wall:**

- A: Zwischenlage auf die Anschraubtasche kleben  
Stick on the distance part*
- B: Ausrichten, Band fixieren, Ausrichtung prüfen  
Adjust, fix the hinge, check adjustment*
- C: Band gegen verrutschen sichern  
Tighten the hinge*



*Innenansicht  
Inside view*

**4. Abdeckkappen aufkleben / -clipsen:  
Stick on / clip on the covers:**



*Innenansicht  
Inside view*

**Glasbearbeitungen:**  
**Glass preparations:**

Glasstärke: 8 mm / mit Dichtung  
Glass thickness: 8 mm / with seals

