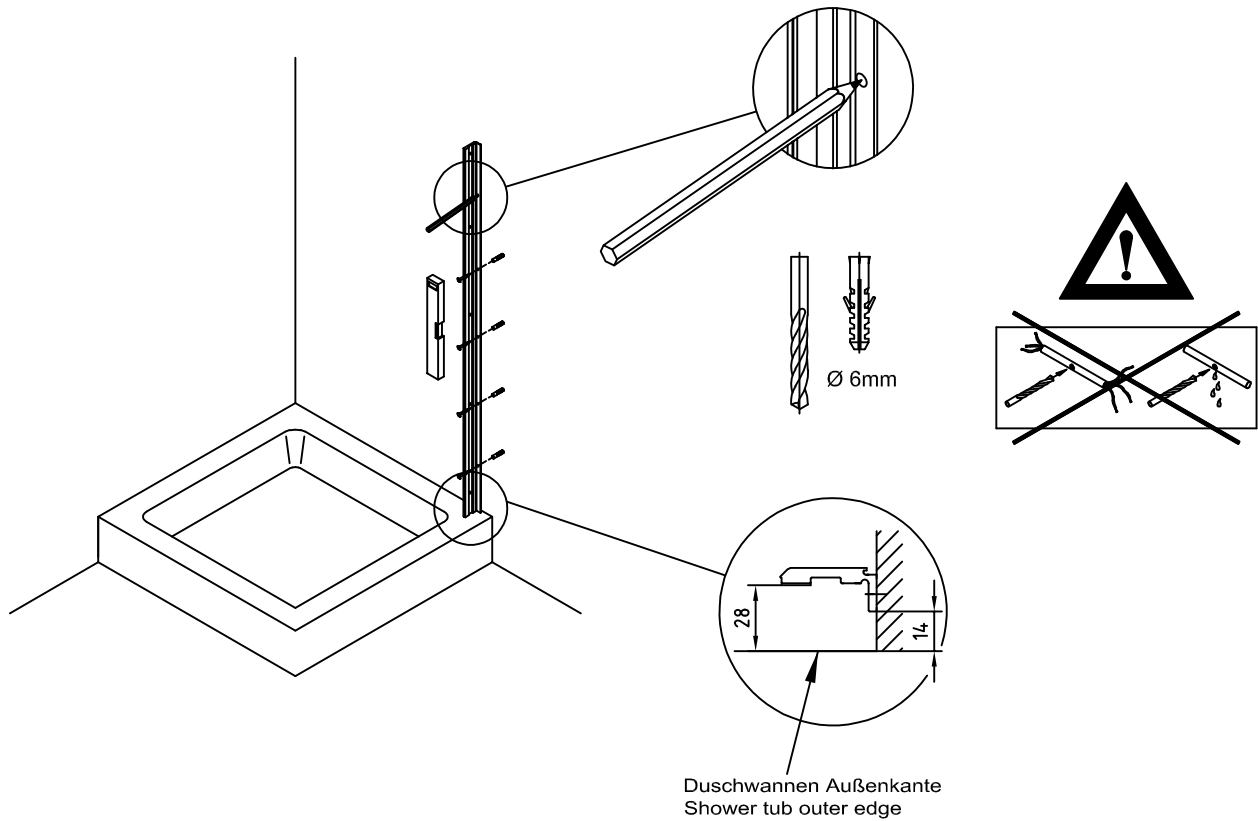


Profilbefestigung / fixed with a profile

Klemmprofil ausrichten und Bohrungen anzeichnen.
Löcher bohren und Klemmprofil anschrauben.

Adjust the clamp profile and mark the drill holes.
Drill holes and install the clamp profile.



Seitenteil ausrichten und Klemmstücke anschrauben.

Adjust the side panel and attach the clamps.

