

**Montageanleitung:  
Pendeltürband S1000 Plus  
Band Glas/Wand mit einseitiger Anschraubflasche,  
mit Federmechanismus  
Art.-Nr.: 73.800**

**Mounting instruction:  
Double-action hinge S1000 Plus  
Hinge glass/wall with single sided fixing plate,  
with spring mechanism  
Art.-No.: 73.800**



**Wichtige Informationen:**

Glassstärke  
8/10/12 mm

Tragfähigkeit (2 Bänder)  
50 kg

Vor der Montage Glasflächen  
mit handelsüblichem Glasreiniger  
im Bereich der Klemmflächen reinigen.  
Keine Verdünnung verwenden.

Die gelieferten Dübel sind nicht für alle  
Wandbeschafftheiten geeignet!  
Gehehete auf den Untergrund abgestimmte  
Verschraubungen verwenden!

**Important information:**

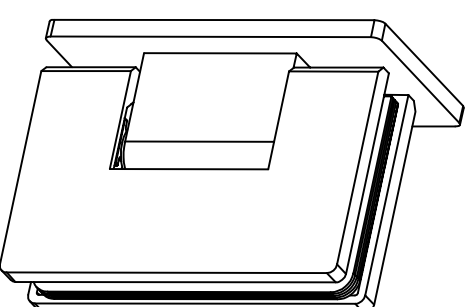
Glass thickness  
8/10/12 mm

Load capacity (2 hinges)  
50 kg

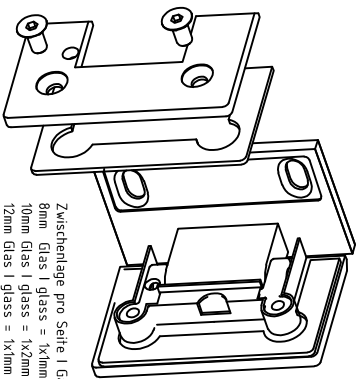
All glass damping areas are to  
be cleaned with standard glass  
cleaning products prior to installation.  
Do not use thinners.

The wall plugs supplied are not suitable  
for all types of walls! Please use suitable  
screw connections according to foundation!

**Lieferumfang:  
Scope of delivery:**



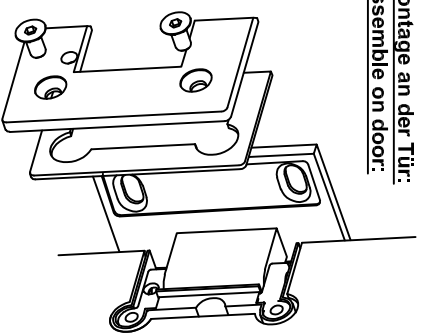
**1. Vorbereitung des Pendelührbandes:  
Preparing the double action hinge:**



Zwischentage pro Seite 1 Gasket's per side  
8mm Glas 1 glass = 1x1mm + 1x2mm = 3mm  
10mm Glas 1 glass = 1x2mm  
12mm Glas 1 glass = 1x1mm

Innenansicht  
Inside view

**2. Montage an der Tür:  
Assemble on door:**

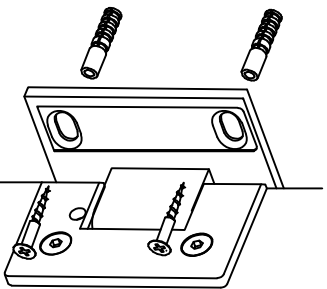


5 mm  
12 Nm

Innenansicht  
Inside view

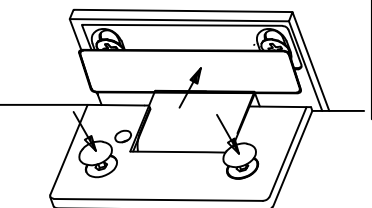
**3. Montage zur Wand:  
Assemble to the wall:**

Ausrichten, Band fixieren, Ausrichtung prüfen  
Adjust, fix the hinge, check adjustment



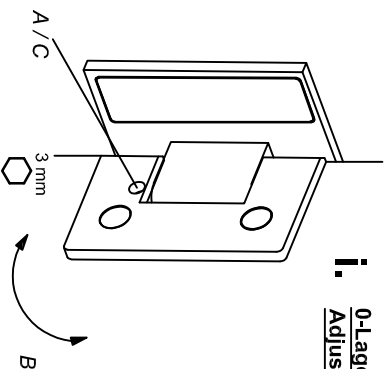
Innenansicht  
Inside view

**4. Abdeckkappen aufkleben :  
Stick on the covers:**



Innenansicht  
Inside view

**i. 0-Lage verstellen (bei Bedarf):  
Adjust the 0-position (if necessary):**

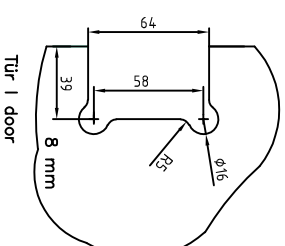
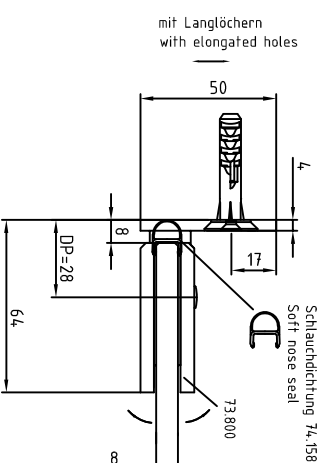


A: Schraube lösen / loosen screw  
B: 0-Lage beliebig verstellen / adjust 0-position  
C: Schraube befestigen / tighten screw

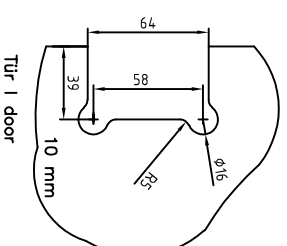
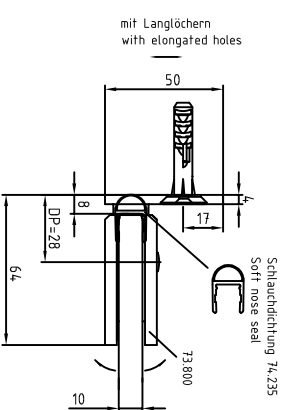
Innenansicht  
Inside view

**Glasbearbeitungen:  
Glass preparations:**

Glasstärke: 8 mm / mit Dichtung  
Glass thickness: 8 mm / with seals



Glasstärke: 10 mm / mit Dichtung  
Glass thickness: 10 mm / with seals



Glasstärke: 12 mm / mit Dichtung  
Glass thickness: 12 mm / with seals

