

**Montageanleitung:
Pendeltürband S1000 Plus
Band Glas/Glas 90° ,
mit Federmechanismus
Art.-Nr.: 73.804**

**Mounting instruction:
Double-action hinge S1000 Plus
Hinge glass/glass 90° ,
with spring mechanism
Art.-No.: 73.804**



Wichtige Informationen:

Glassstärke
8/10/12 mm

Tragfähigkeit (2 Bänder)
50 kg

Vor der Montage Glasflächen
mit handelsüblichem Glasreiniger
im Bereich der Klemmflächen reinigen.
Keine Verdünnung verwenden.

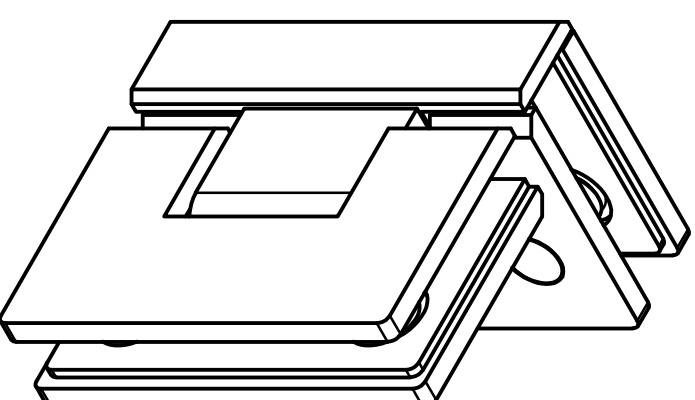
Important information:

Glass thickness
8/10/12 mm

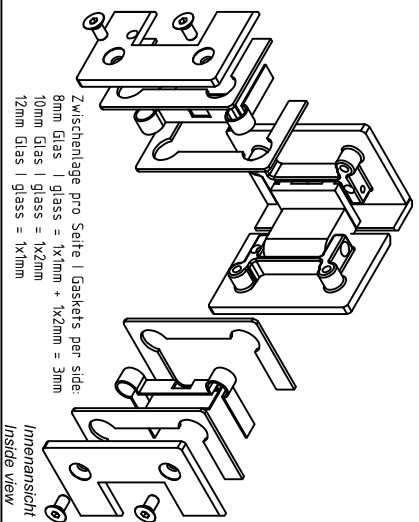
Load capacity (2 hinges)
50 kg

All glass clamping areas are to
be cleaned with standard glass
cleaning products prior to installation.
Do not use thinners.

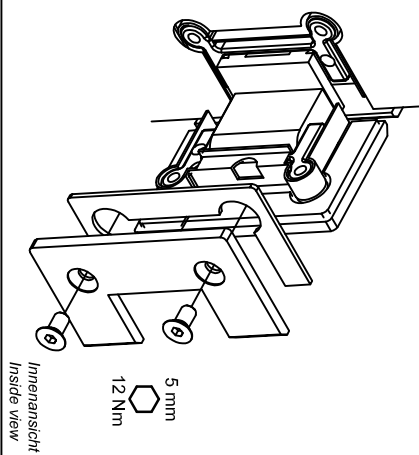
**Lieferumfang:
Scope of delivery:**



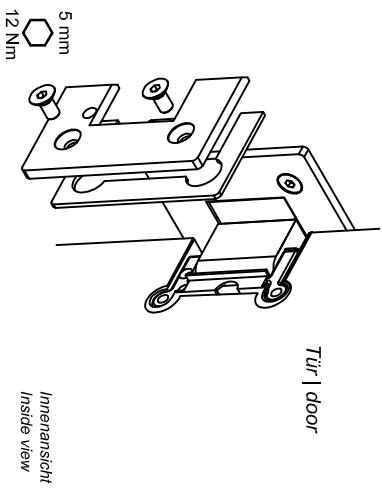
**1. Vorbereitung des Pendeltürbandes:
Preparing the double action hinge:**



**2. Montage am Fixteil:
Assemble on fixed panel:**

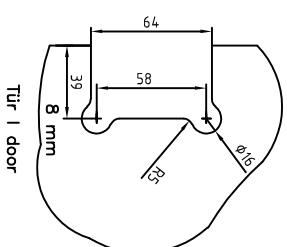
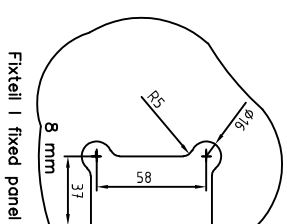
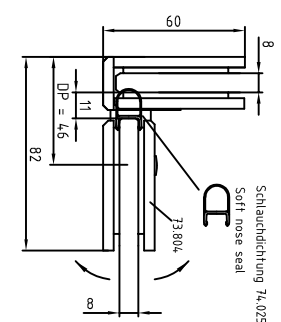


**3. Montage an der Tür:
Assemble on door:**

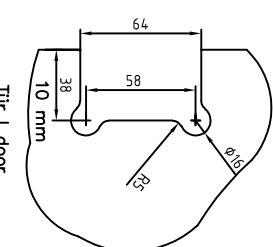
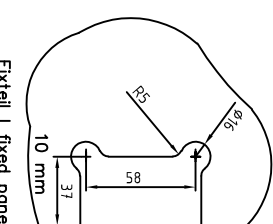
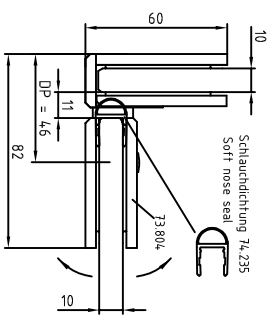


**Glasbearbeitungen:
Glass preparations:**

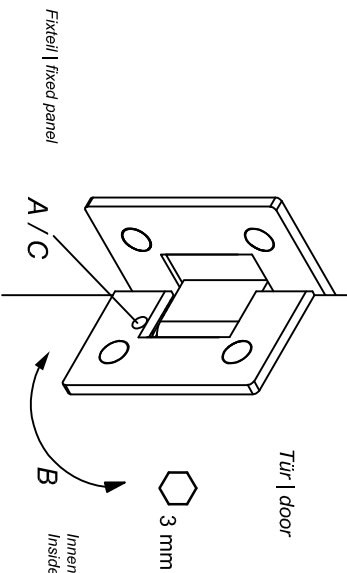
Glasstärke: 8 mm / mit Dichtung
Glass thickness: 8 mm / with seals



Glasstärke: 10 mm / mit Dichtung
Glass thickness: 10 mm / with seals



**i. 0-Lage verstellen (bei Bedarf):
Adjust the 0-position (if necessary):**



- A: Schrauben lösen / loosen screws
- B: 0-Lage beliebig verstellen / adjust 0-position
- C: Schrauben befestigen / tighten screws

Tür | door

3 mm

Innenansicht
Inside view

Fixteil | fixed panel

A / C

B

Glasstärke: 12 mm / mit Dichtung
Glass thickness: 12 mm / with seals

