

Montageanleitung:
S1000 Plus
Winkel Glas/Wand 90° ,
Art.-Nr.: 73.805

Mounting instruction:
S1000 Plus
Bracket glass/wall 90° ,
Art.-No.: 73.805



Wichtige Informationen:

Glassstärke
8/10/12 mm

Vor der Montage Glasflächen
mit handelsüblichem Glasreiniger
im Bereich der Klemmflächen reinigen.
Keine Verdünnung verwenden.

Die gelieferten Dübel sind nicht für alle
Wandbeschaffenheiten geeignet!
Geheigte auf den Untergrund abgestimmte
Verschraubungen verwenden!

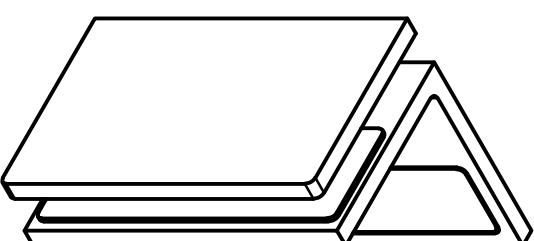
Important information:

Glass thickness
8/10/12 mm

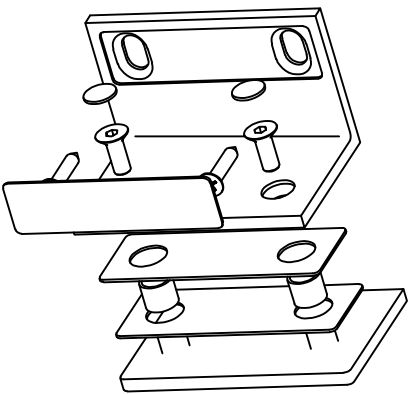
All glass clamping areas are to
be cleaned with standard glass
cleaning products prior to installation.
Do not use thinners.

The wall plugs supplied are not suitable
for all types of walls! Please use suitable
screw connections according to foundation!

Lieferumfang:
Scope of delivery:



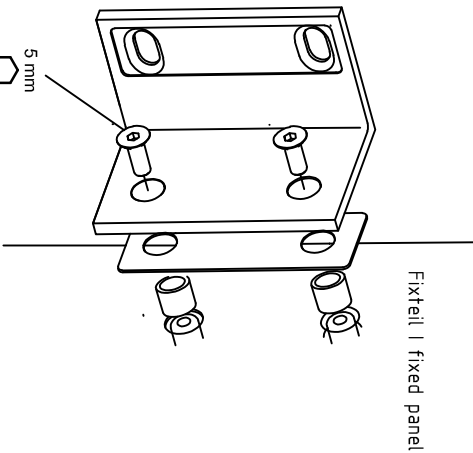
1 Vorbereitung des Winkels:
1. Preparing the bracket:



Zwischenlagen pro Seite | Gaskets per side:
 8mm Glas | glass = 1x1mm + 1x2mm = 3mm
 10mm Glas | glass = 1x2mm
 12mm Glas | glass = 1x1mm

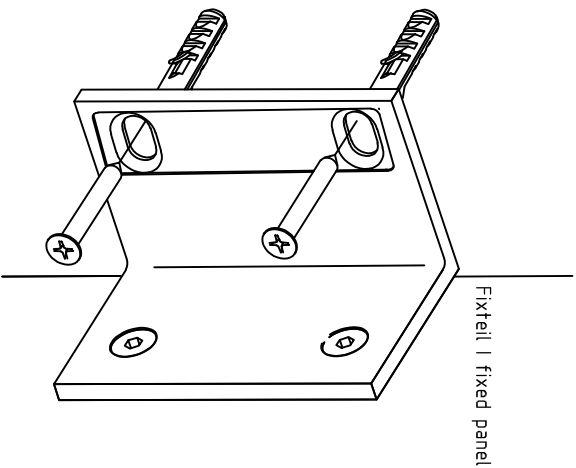
Innenansicht
 Inside view

2 Montage am Fixteil:
2. Assemble on fixed panel:



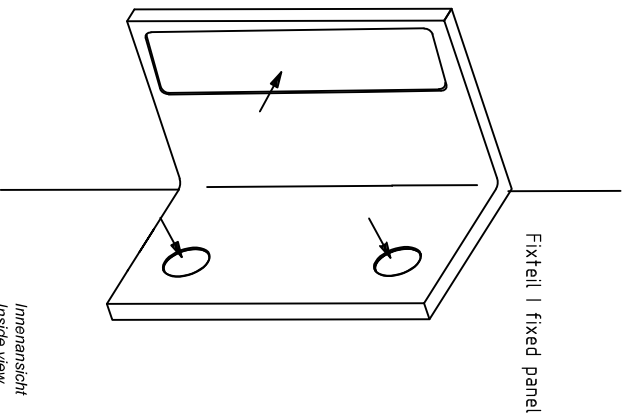
Innenansicht
 Inside view

3 Montage zur Wand:
3. Assemble to the wall:

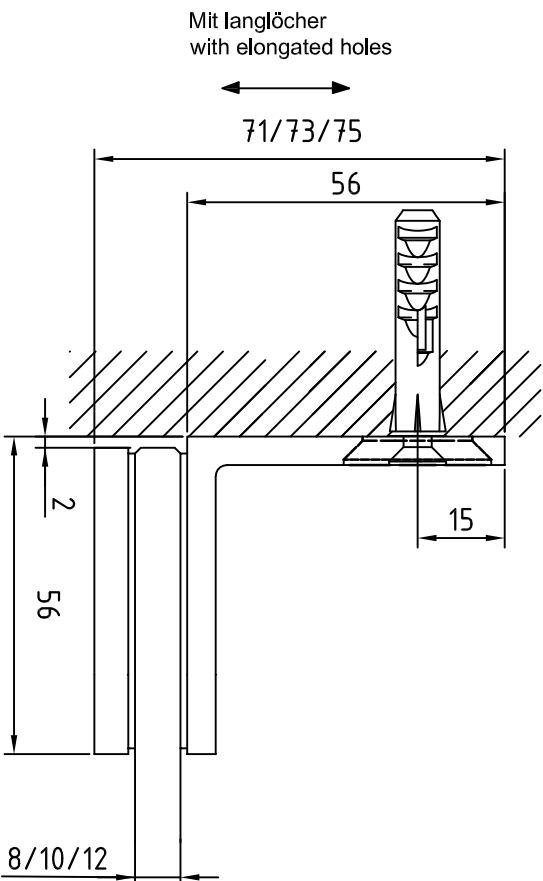


Innenansicht
 Inside view

4 Abdeckkappen aufkleben:
4. Stick on the covers:

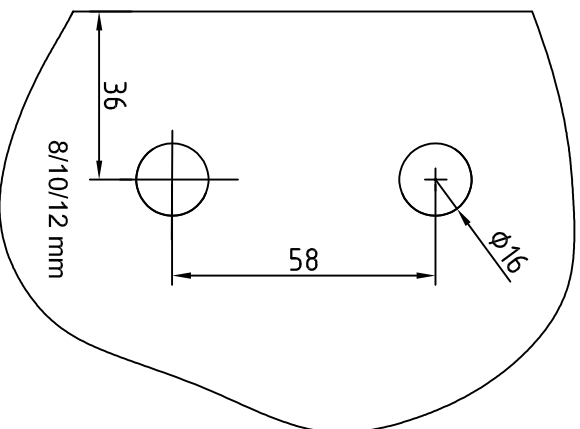


Innenansicht
 Inside view



Glasstärke: 8/10/12 mm
 Glass thickness: 8/10/12 mm

Glasbearbeitungen:
Glass preparations:



Fixteil | fixed panel