

**Montageanleitung:**  
**BF 112 | BF 112 XL**  
**Winkel Glas/Glas 90°**  
**Art.-Nr.: 70.186**



**Mounting instruction:**  
**BF 112 | BF 112 XL**  
**Bracket glass/glass 90°**  
**Art.-No.: 70.186**



**Wichtige Informationen:**

Glasstärke  
8/10/12 mm

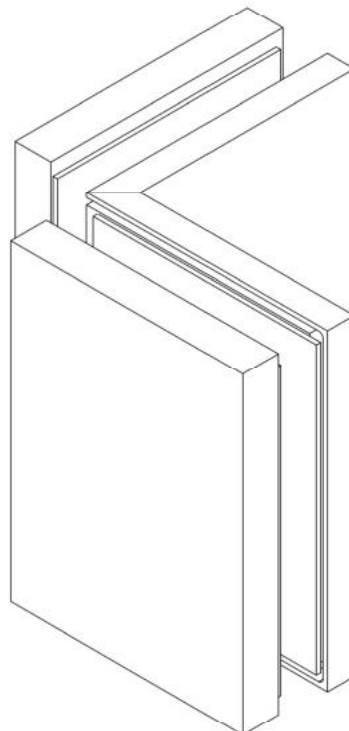
Vor der Montage Glasflächen  
mit handelsüblichem Glasreiniger  
im Bereich der Klemmflächen reinigen.  
Keine Verdünnung verwenden.

**Important information:**

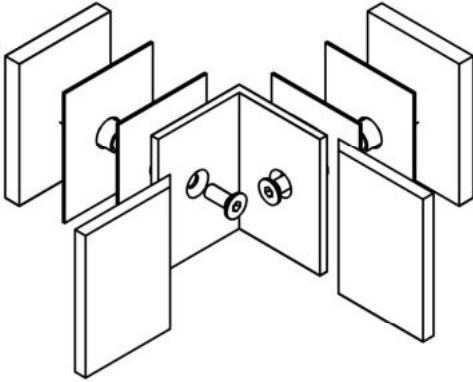
Glass thickness  
8/10/12 mm

All glass clamping areas are to  
be cleaned with standard glass  
cleaning products prior to installation.  
Do not use thinners.

**Lieferumfang:**  
**Scope of delivery:**

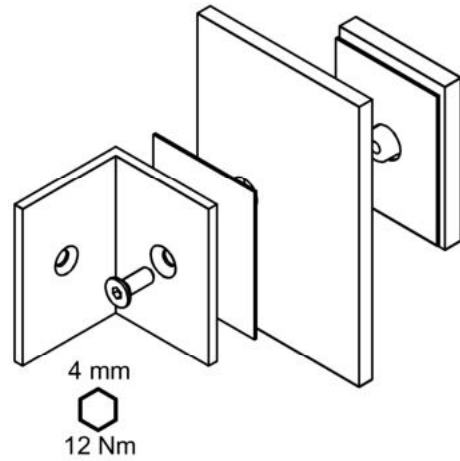


**1. Vorbereitung des Winkels:**  
**Preparing the bracket:**



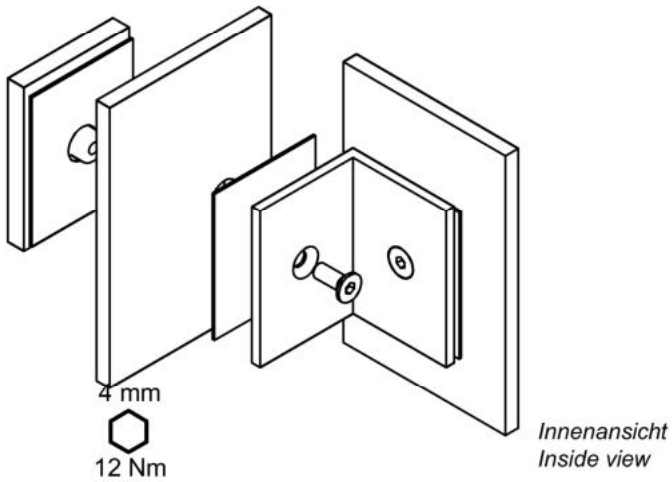
*Innenansicht*  
*Inside view*

**2. Montage am Fixteil:**  
**Assemble on fixed panel:**



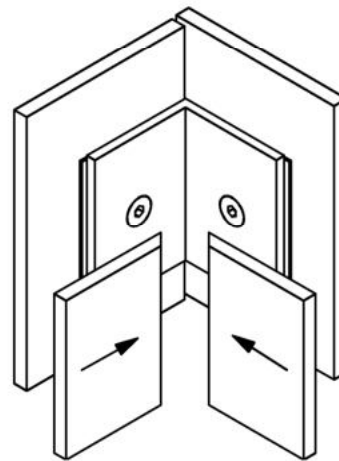
*Innenansicht*  
*Inside view*

**3. Montage am zweiten Fixteil:**  
**Assemble on the second fixed panel:**



*Innenansicht*  
*Inside view*

**4. Abdeckkappen aufkleben:**  
**Stick on the covers:**

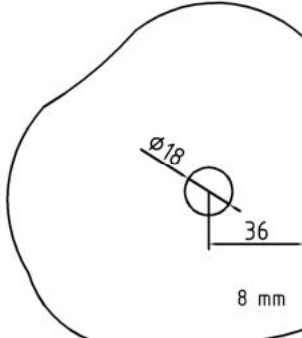
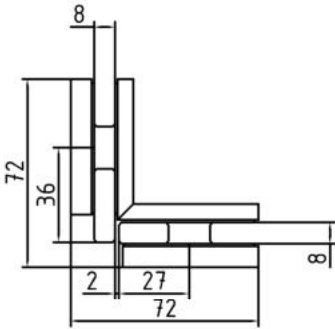


*Innenansicht*  
*Inside view*

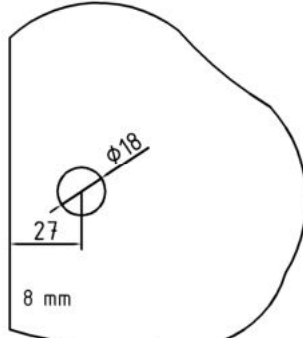
**Glasbearbeitungen:**  
**Glass preparations:**

Glasstärke: 8 mm

Glass thickness: 8 mm



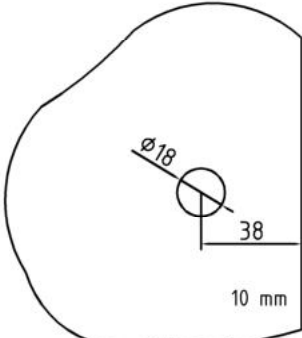
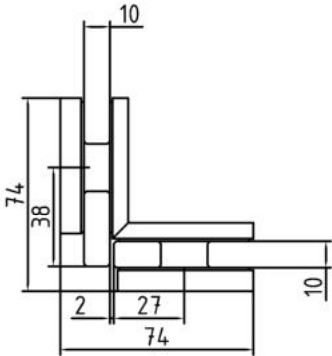
Fixteil | fixed panel



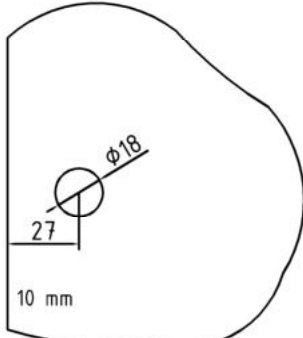
Fixteil | fixed panel

Glasstärke: 10 mm

Glass thickness: 10 mm



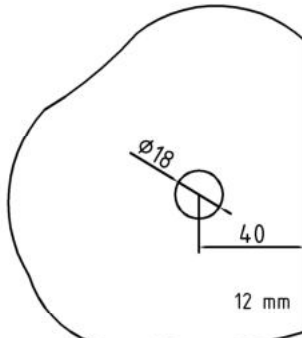
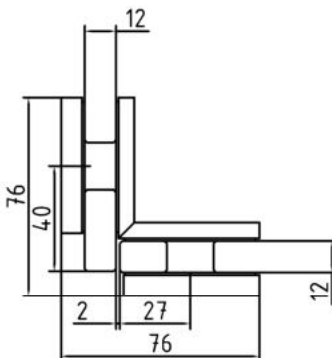
Fixteil | fixed panel



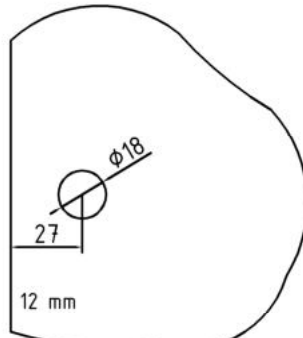
Fixteil | fixed panel

Glasstärke: 12 mm

Glass thickness: 12 mm



Fixteil | fixed panel



Fixteil | fixed panel