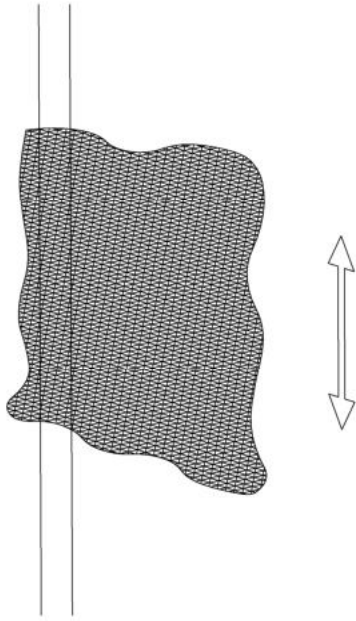


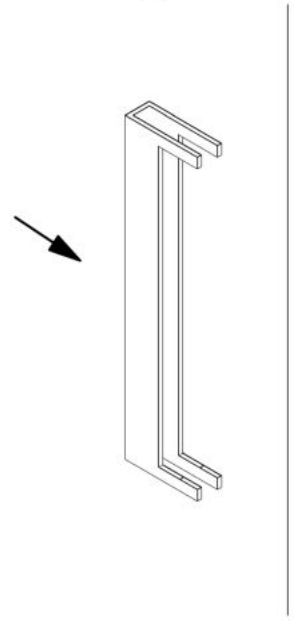
**Montageanleitung:  
Griff SF 740 PREMIUM**

**Mounting instruction:  
Handle SF 740 PREMIUM**

- 1.** Die zu Klebende Glasflächen, mit dem beiliegendem Tuch reinigen:  
Clean the glass surfaces to be glued, with the enclosed cloth:



- 2.** Schablone auf Glaskante stecken und in gewünschter Höhe positionieren (OKFF-Mitte Griff ca. 1068mm:  
Place the template on the glass edge and position it at the desired height (Finished floor level to middle handle approx. 1068mm) :



- 3.** Griff aufkleben (großer Griff innen) und mit einer Klemme fixieren. 24 Stunden aushärten:  
Glue the handle (large handle inside) and fix it with a clamp. Cure for 24 hours:

