

The ONLEVEL logo is displayed in a white, bold, sans-serif font. The 'O' is a simple circle, while the 'N' and 'L' have a unique, angular design. The 'E' is a simple horizontal bar, and the 'V' is a simple inverted 'V' shape. The 'E' and 'V' have a slight shadow effect, giving the logo a three-dimensional appearance.

ONLEVEL

A small, black rectangular sticker with the ONLEVEL logo in white is affixed to the corner of a light-colored cabinet. The logo is oriented vertically on the sticker.

ONLEVEL

A close-up photograph of a modern cabinet corner. The cabinet is light-colored with a fine, horizontal wood-grain texture. A dark, possibly black, vertical element is visible at the bottom left corner. The background is a plain, light-colored wall. The lighting is soft, highlighting the texture of the cabinet and the wall.

INFINITY**SLIDE 69**
MONTAGEANLEITUNG

INFINITYSLIDE 69 | ÜBERSICHT

Zu dieser Anleitung

Diese Anleitung ist Teil des Produktes und enthält Angaben zum Lieferumfang, zur sachgerechten Montage und Einstellung.

Um eine sichere Montage und den sicheren Einsatz zu gewährleisten, lies die gesamte Anleitung vor dem Ausführen der Arbeiten. Die enthaltenen Informationen dienen Deiner Sicherheit.

Bewahre die Anleitung gut auf, damit sie jederzeit verfügbar ist. Auf Vollständigkeit und Beschädigungen prüfen! Nicht angezeigte Unvollständigkeit bzw. Beschädigungen gelten mit Montagebeginn als akzeptiert. Keine Haftung für unsachgemäße Montage oder Transport.

Technische Änderungen, die zur Verbesserung des Produkts erforderlich werden, sind gegenüber der Darstellung in dieser Anleitung vorbehalten. Abbildungen in dieser Anleitung dienen dem grundsätzlichen Verständnis und können von der tatsächlichen Ausführung abweichen.

Bestimmungsgemäße Verwendung

Unser Produkt INFINITYSLIDE 69 ist ein Schiebetürsystem mit Glaselementen, nur für den Innenbereich geeignet und darf nicht Feuchtigkeit oder Nässe ausgesetzt sein. Zudem ist das Schiebetürsystem nur für die manuelle Betätigung (Öffnen & Schließen) geeignet.

Verwende unser Produkt nur wie in dieser Anleitung beschrieben. Jede andere Verwendung gilt als nicht bestimmungsgemäß.

Fehlgebrauch

Folgende Punkte beschreiben einen vorhersehbaren Fehlgebrauch:

- | Einbringen von Hindernissen in den Öffnungsbereich, die ein Verschieben der Türelemente verhindern.
- | Zuschieben der Türelemente, wenn sich eine Person oder Körperteile in diesem Bereich befinden.
- | Benutzen von Ersatzteilen, die nicht von uns freigegeben sind.
- | Umbauen oder Verändern der Konstruktion oder einzelner Teile.
- | Überschreiten der zulässigen Abmessungen und Gewichte.
- | Nur silikon- und ölfreie Reiniger verwenden (z. B. Aceton). Oft genügt lauwarmes Wasser ohne Zusatzstoffe.
- | Die Unterkonstruktion/Wand muss dauerhaft tragfähig sein.
- | Das Befestigungsmaterial muss den Anforderungen der Unterkonstruktion/Wand und dem Türflügelgewicht entsprechen.

Haftung

Das System darf nur aus Originalteilen zusammengestellt werden.

Wir übernehmen keine Haftung für Schäden, die durch eine nicht bestimmungsgemäße Verwendung oder durch die Verwendung von nicht freigegebenen Teilen entstanden sind.

Zur Beurteilung der Glasuren weisen wir auf die Richtlinie für ESG-Glas nach DIN EN12150 und VSG-Glas, bestehend aus 2 x ESG-Glas + 0,76 mm-Folie (Verbundsicherheitsglas) nach EN ISO 12543-1 hin.

Personal

Unser Produkt darf nur von qualifiziertem Personal montiert werden, dass aufgrund seiner Ausbildung und Erfahrung befähigt ist, die jeweiligen Arbeiten auszuführen. Das Personal muss in der Lage sein, Risiken im Umgang mit dem Produkt zu erkennen und mögliche Gefährdungen zu vermeiden.

Die Montage muss mit mindestens zwei Personen durchgeführt werden.

Sicherheit



Dies ist das Gefahrenzeichen. Es warnt Dich vor Verletzungsgefahren. Befolge deshalb alle Maßnahmen, die mit diesem Symbol gekennzeichnet sind, um Verletzungen zu vermeiden.

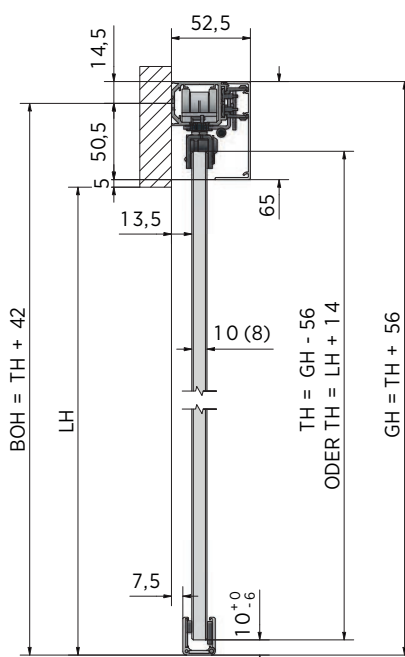
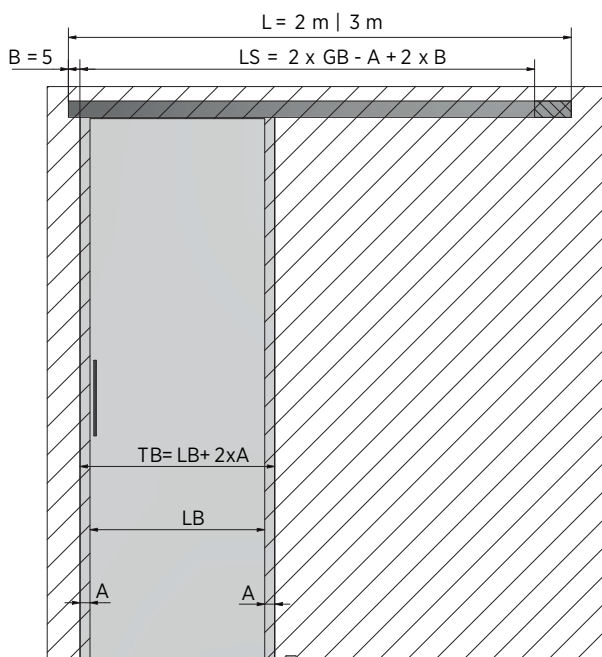
Sicheres Arbeiten steht an erster Stelle; trage immer persönliche Schutzausrüstung: Sicherheitsschuhe, Arbeitskleidung, Schutzhandschuhe

Lagerung

Bewahre die gelieferten Teile in der Originalverpackung auf, um Schäden am Produkt zu vermeiden.

Damit die Glaselemente nicht beschädigt werden, beachte folgende Punkte:

- | Glaselemente möglichst an einem geschützten Ort lagern und gegen Umstürzen sichern.
- | Glaselemente nicht auf harten oder unebenen Oberflächen abstellen.



Legende des Datenblattes

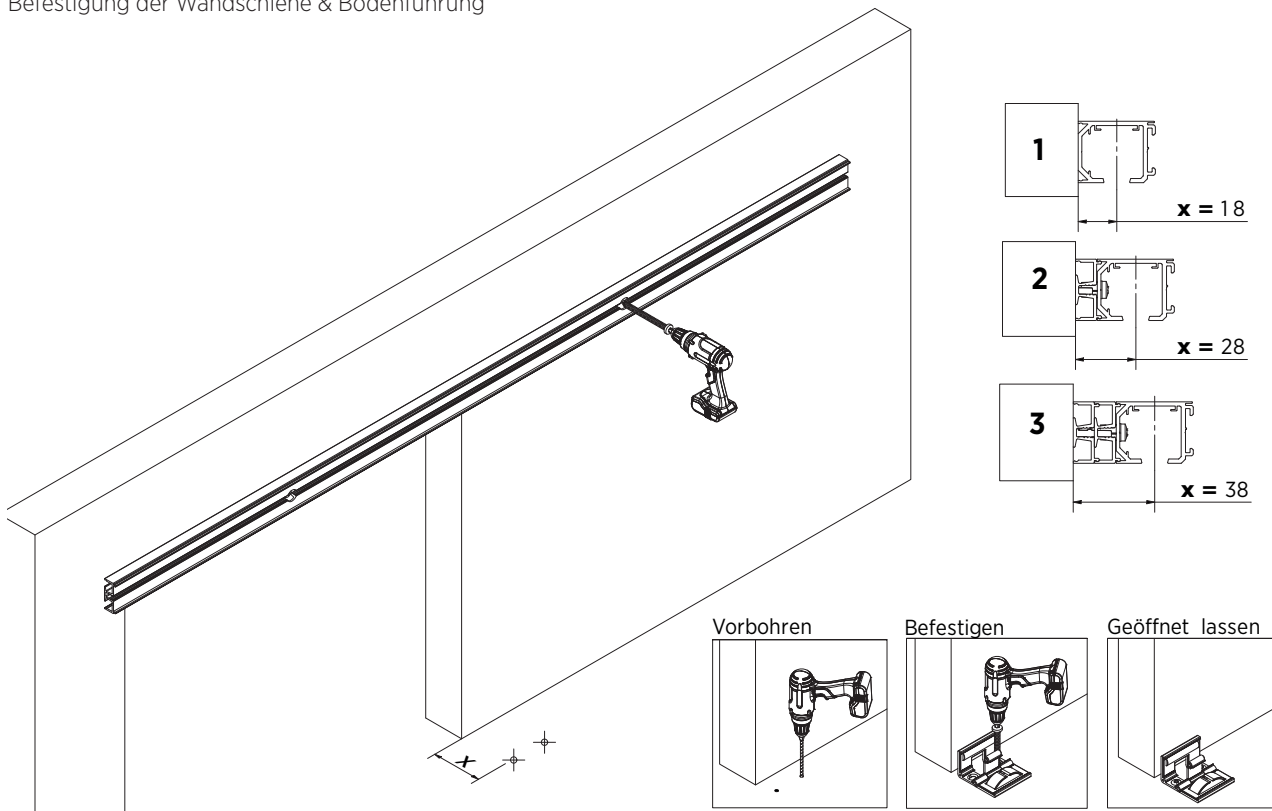
BOH = Bohrhöhe
TH = Türblatthöhe
LH = Lichte Höhe
GH = Gesamthöhe
LB = Lichte Breite

LS = Schienenlänge
B = Abstand von Glaskante bis Endkappe
TB = Türblatbreite
A = Glasüberstand (> = 40 mm)

INFINITY SLIDE 69 | MONTAGE

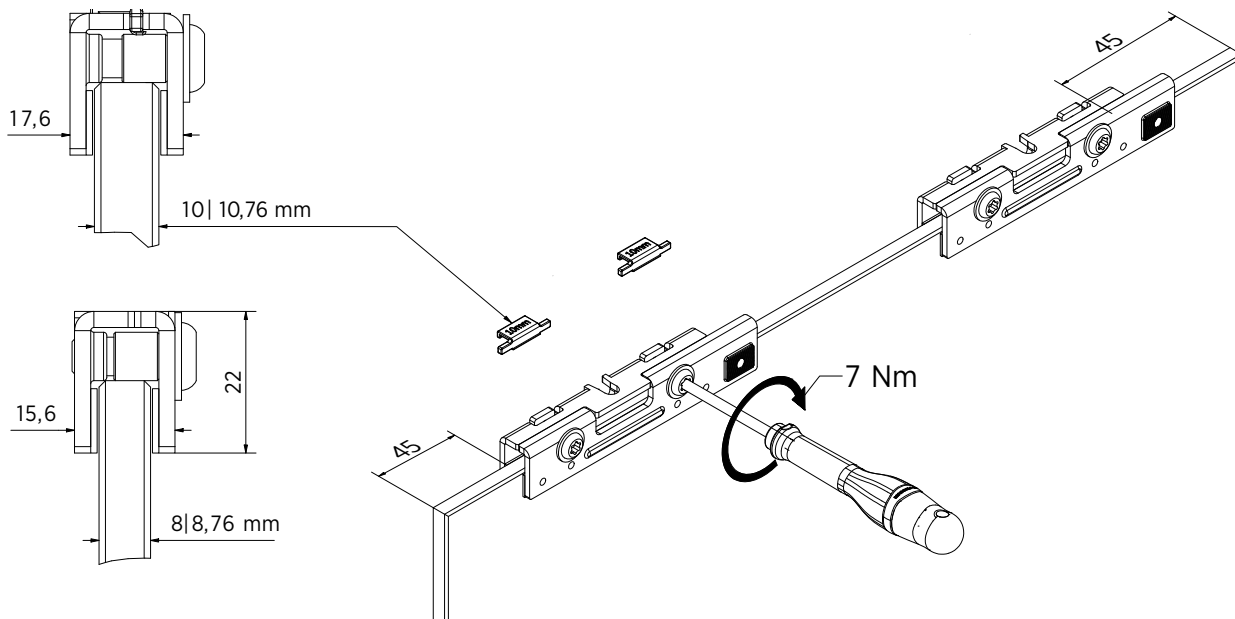
Schritt 1

Befestigung der Wandschiene & Bodenführung



Schritt 2

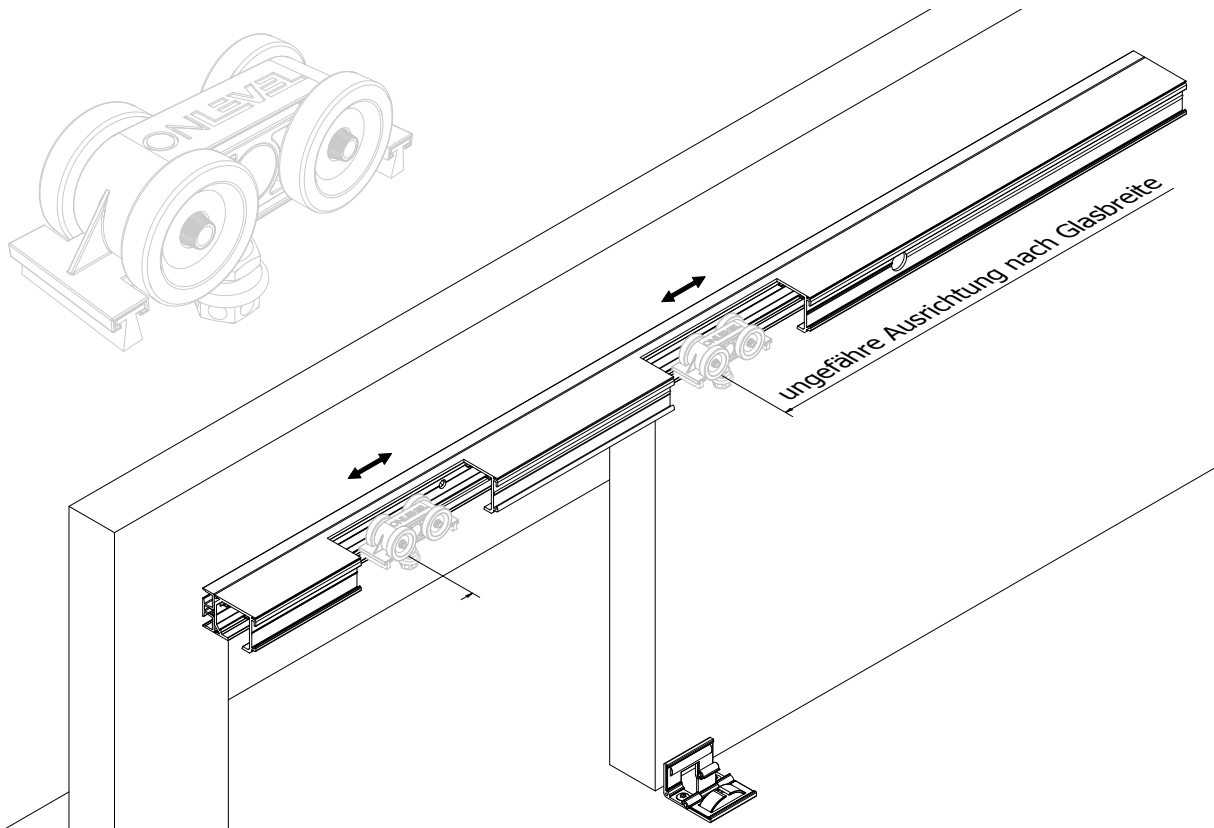
Befestigung der Klemmbacken an das Glas



INFINITYSLIDE 69 | MONTAGE

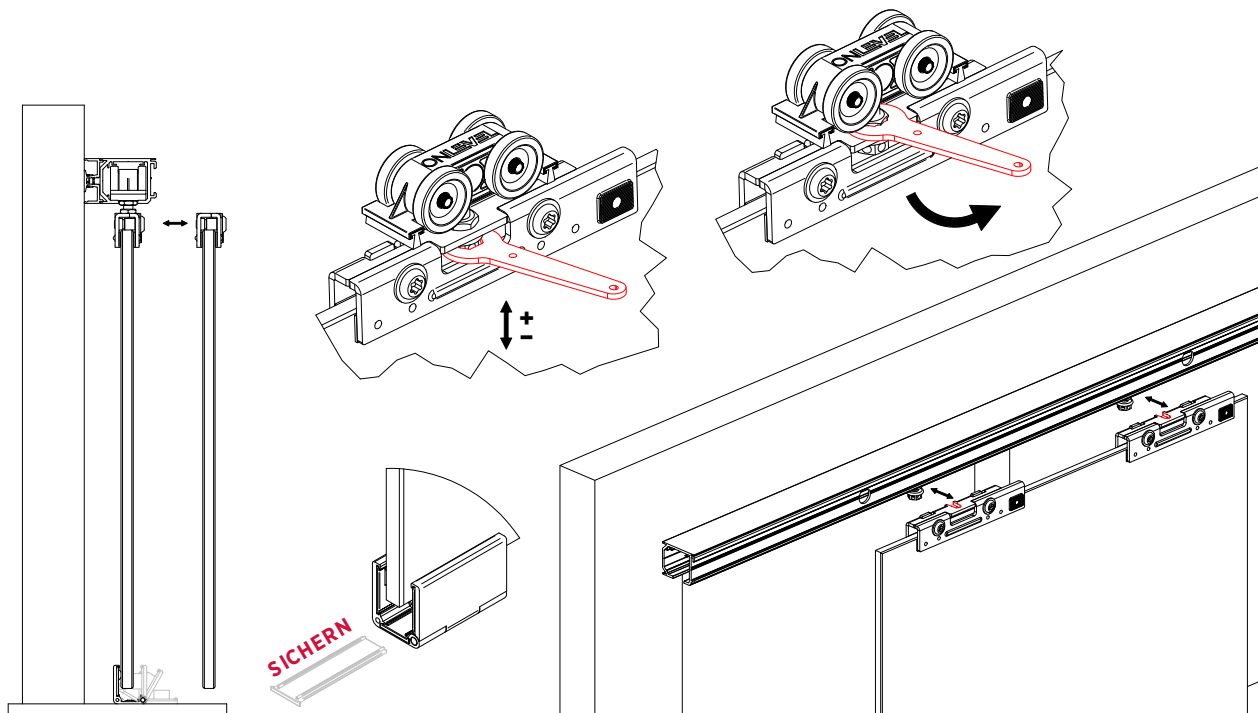
Schritt 3

Positionierung der Laufwagen in der Wandschiene



Schritt 4

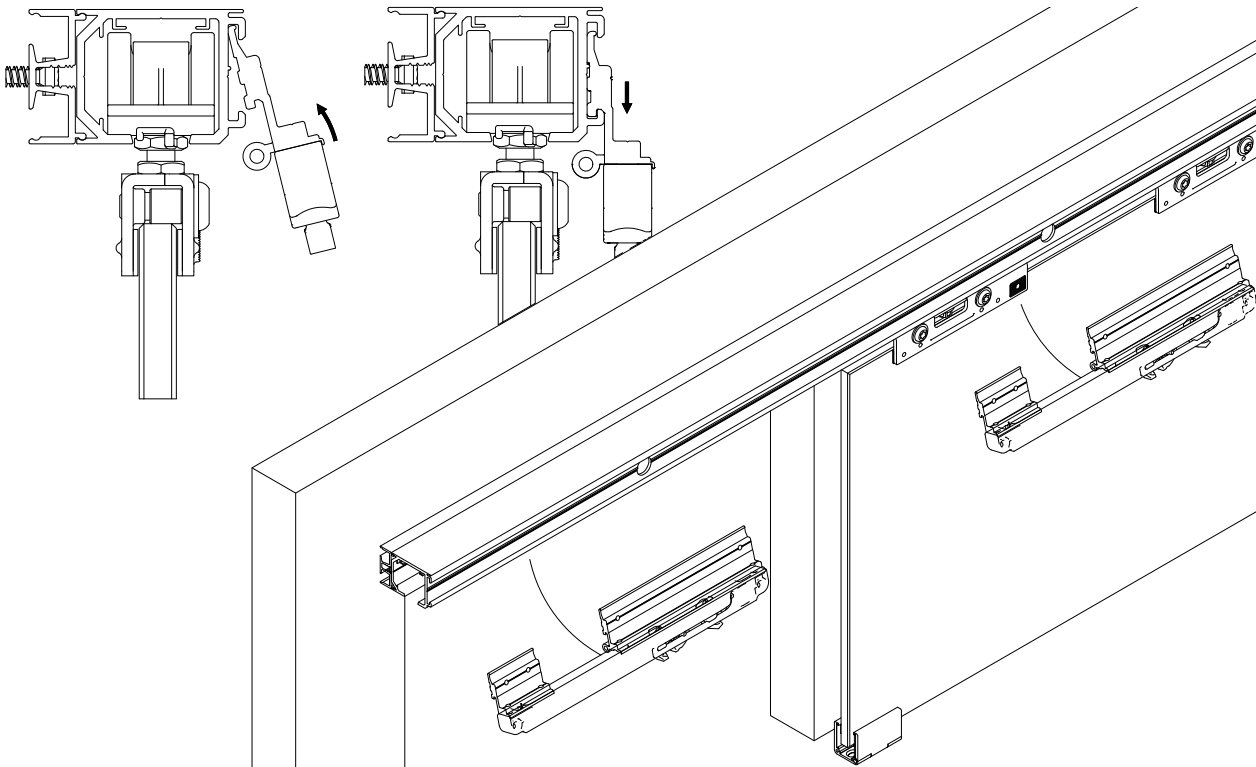
Glasscheibe in die Klemmbacken setzen



INFINITY SLIDE 69 | MONTAGE

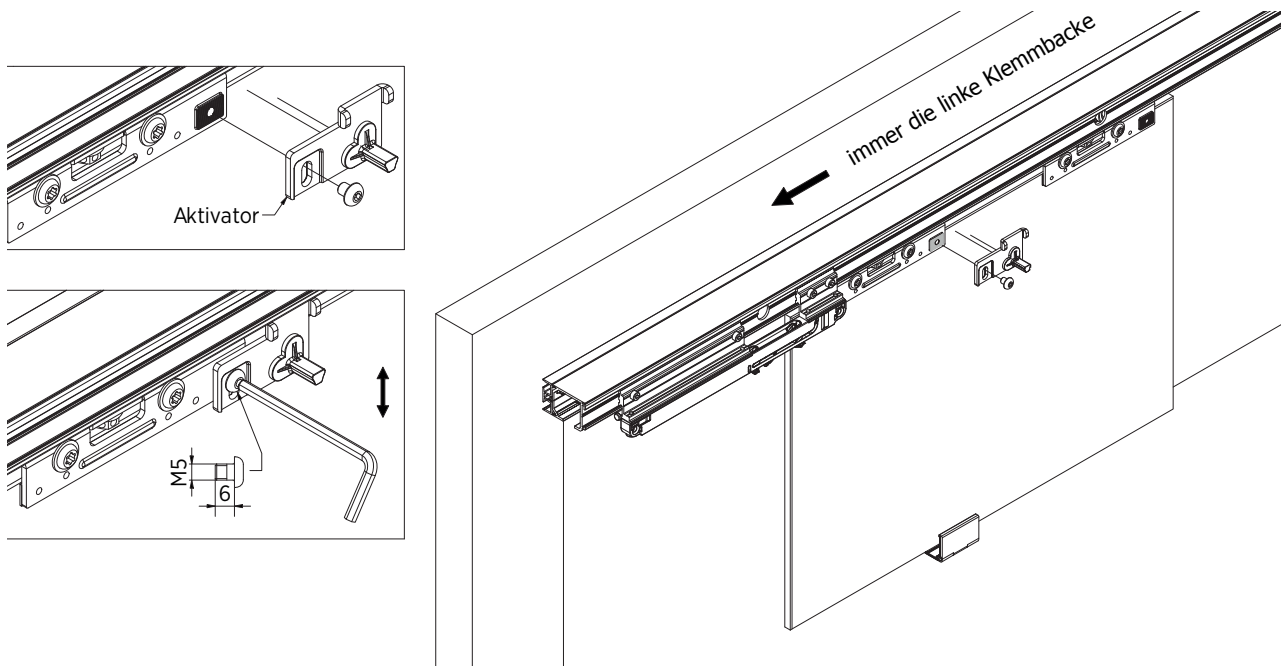
Schritt 5

Dämpfer in die Führungsschiene schwenken



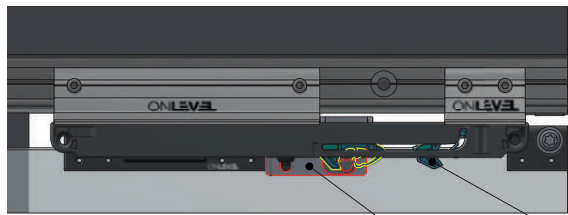
Schritt 6

Befestigung des Aktivators an den Glas-Klemmbacken

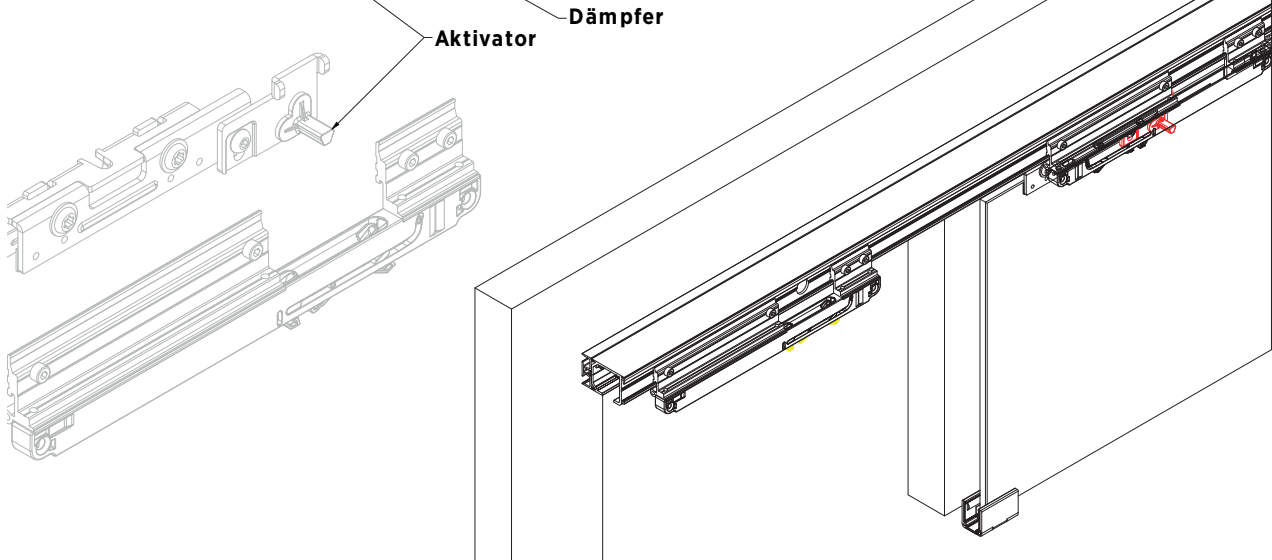


Schritt 7

Aktivator in den Dämpfer schieben



- Den Aktivator in den Dämpfer schieben,
den ausgerichteten Dämpfer anziehen.

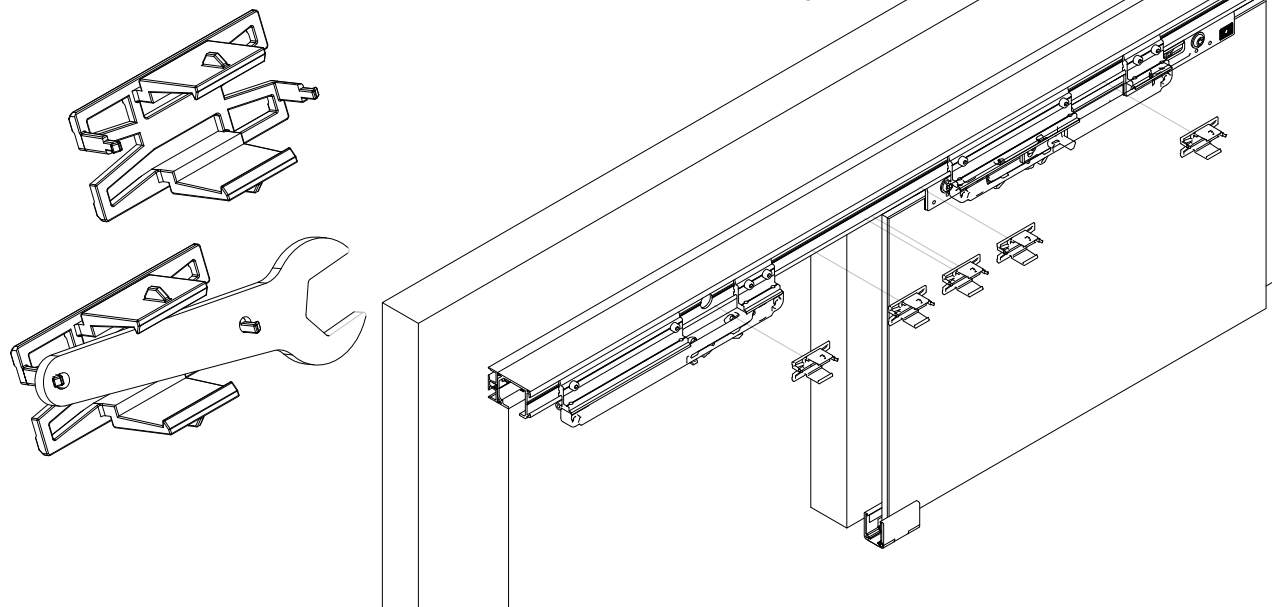


Schritt 8

Befestigung der Blendaufnahme ins Profil

Platzieren Sie jeweils 5x Blendaufnahmen gleichmäßig verteilt

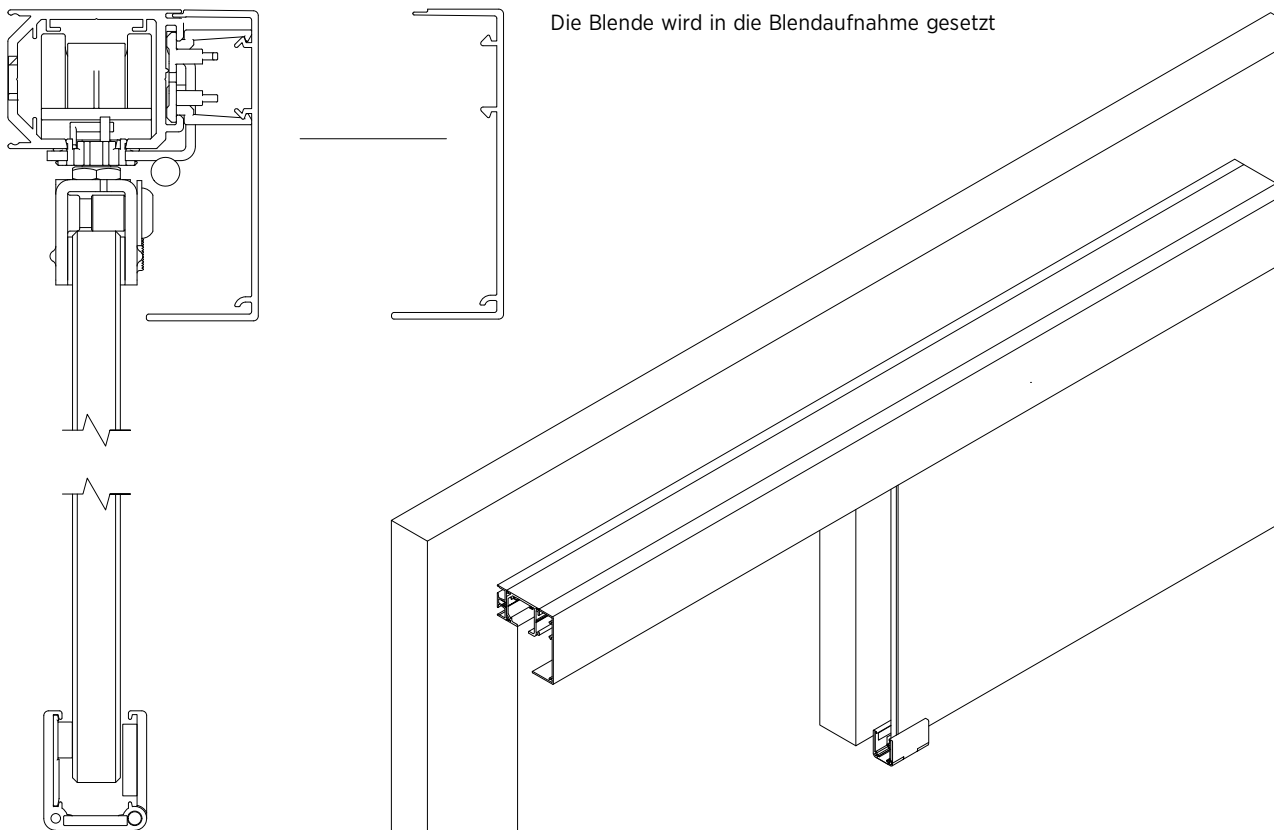
Auch verwendbar zum Verstauen Ihres Werkzeugs



INFINITY SLIDE 69 | MONTAGE

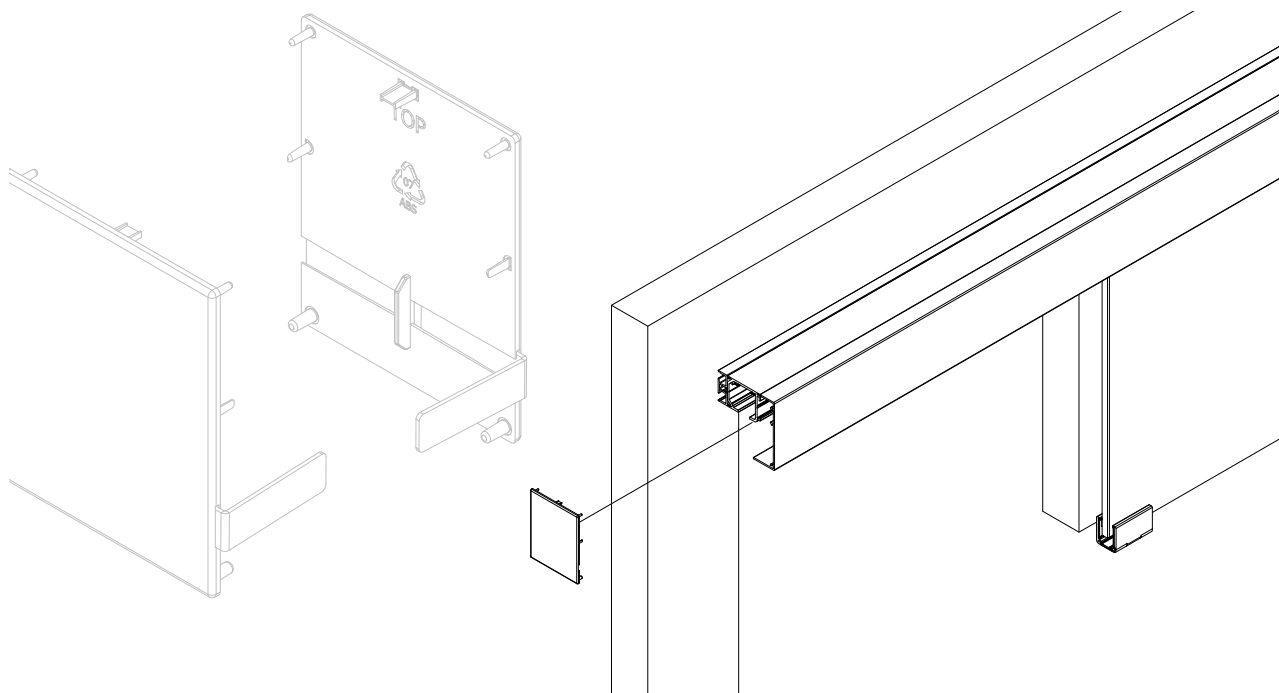
Schritt 9

Montage des Abdeckprofils an der Laufschiene



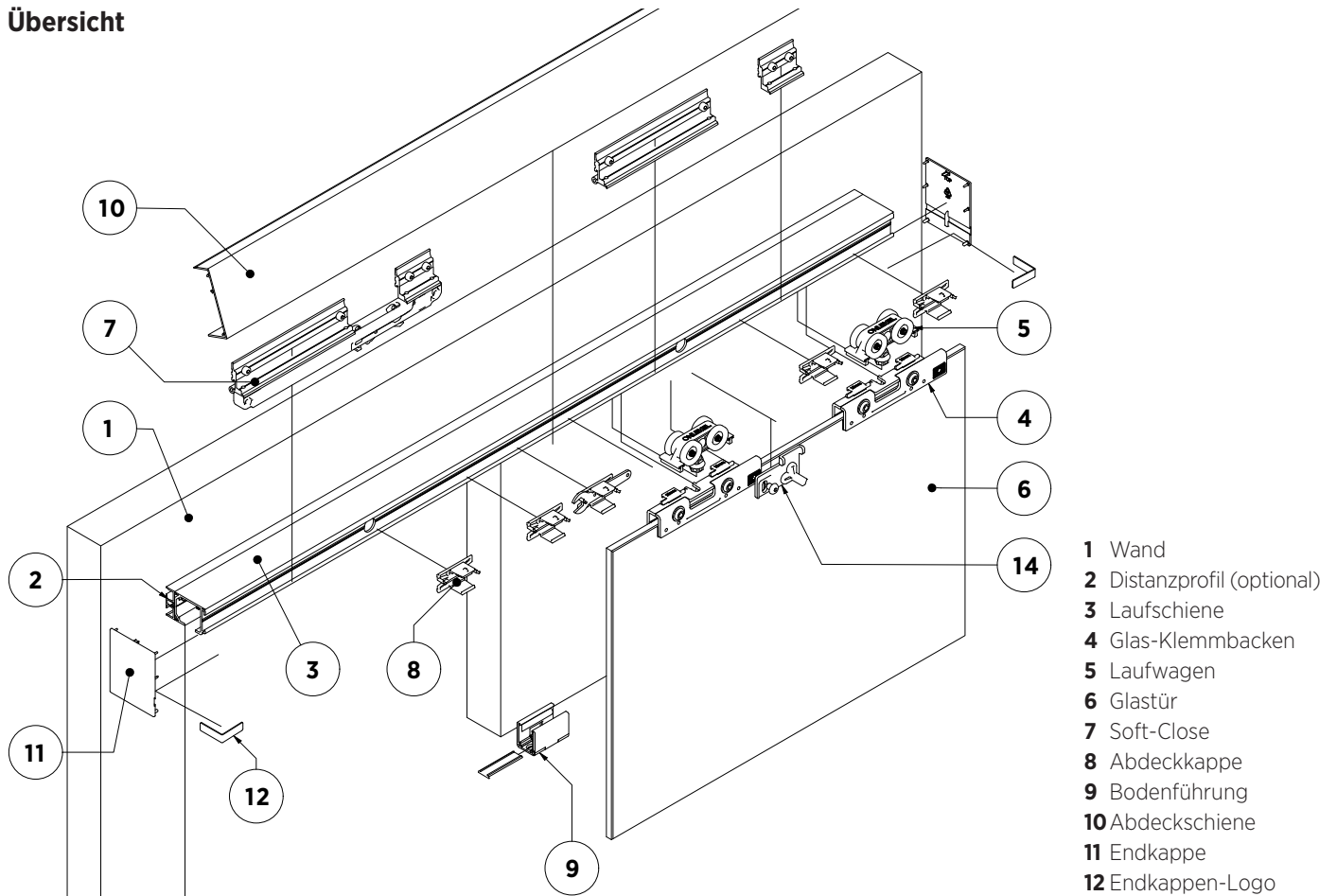
Schritt 10

Montage der Endkappen



INFINITYSLIDE 69


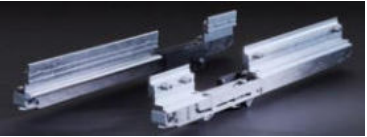


Übersicht



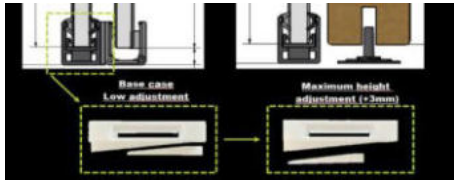
ONLEVEL

ONLEVEL GmbH | Budberger Straße 5 | 46446 Emmerich am Rhein | Deutschland
+49 (0)2822 97514-0 | info@onlevel.com | www.onlevel.com

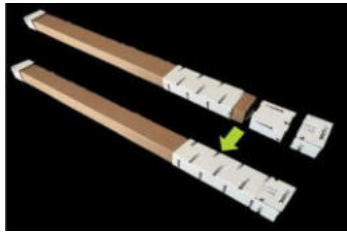
InfinitySlide Storyboard/ USP's

<p>Der Selbstreinigungswagen</p> 	<p>Der Laufwagen reinigt sich einfach von selbst: Zu Beginn läuft auch jeder andere Beschlag schön leise weil ein guter Monteur die Lauffläche der Schiene und die Rollen der Laufwagen sauber macht. Schon nach kurzer Zeit sammelt sich aber Staub und leichter Schmutz z.B. vom Abrieb der Rollen in der Schiene. Das ist nicht zu verhindern. Das Problem ist aber, wenn der Schmutz sich auf den Rollen festsetzt. Dann wird es unrund und hört fährt sich wie über eine Schotterpiste. Unser System reinigt sich jedoch selbst. Bürsten vorne und hinten an unserem „Reinigungswagen“ halten alles sauber. So hört sich die Bewegung der Tür auch nach Jahren noch an wie am ersten Tag.</p>
<p>Der Soft-Close mit AktivStopper</p> 	<p>Revolution für den Soft-Close. Aktivator und Stopper sind zu einem Bauteil, dem „AktivStopper“ zusammengefasst. Dadurch müssen beide Teile nicht einzeln montiert werden, und ganz wichtig: Die Montageposition der beiden Teile muss nicht mehr gesucht werden. Wir haben die richtige Position einfach fest verbaut, so ist der Dämpfer auch automatisch "auf Vorspannung" montiert. So stellen wir sicher, dass der Soft-Close auch nach Jahren noch zuverlässig in die Endlage zieht. Weiterer Vorteil: kleinste Türbreite am Markt, wenn nicht sogar Weltweit. 25cm Türbreite bei beidseitiger Dämpfer.</p>
<p>Stahlharte Klemmbacken</p> 	<p>Stahl Klemmbacken anstatt wie üblich Aluminium. Vorteil? Stahl ist härter als Aluminium. Dadurch nur 2 Schrauben am ganzen Laufwagen (Mitbewerber haben 6-8) und nur 2 Einstellmöglichkeiten: 8mm oder 10mm Glas. ESG oder VSG ist hierbei egal. Auslieferungszustand: 8mm Glas. Umbau auf 10mm Glas in 5 Sekunden. Ansonsten keine losen teile am Laufwagen (Gummis sind fest verbaut) Bei VSG Glas hat Stahl den Vorteil, dass es nachdrückt wenn die Folie schwindet (höhere Elastizität bei Stahl) Optional kann die Klemmbacke auch geklebt werden. Dafür sind Klebepunkte und eine Aussparung im Gummi vorbereitet</p>
<p>Bodenführung Glas</p> 	<p>Die Bodenführung lässt sich zur leichteren Montage aufklappen. Die Tür muss dadurch nicht seitlich reingeschoben werden. Bodenmontage und Wandmontage möglich. Für 8-10,76mm Glas keine Madenschrauben</p>

InfinitySlide Storyboard/ USP's



vereinfachte Montage bei Verwendung von Festglas
zur einfacheren Ausrichtung des Festglas sind unten und oben im Festglas Halteprofil Zentrierungen.
Diese richten das Glas automatisch mittig im Profil aus.
Zudem lässt sich die Höhe des Festglas Element mithilfe der speziellen Dreieck Technik leicht verstellen. +3mm je Seite



Die Verpackung ist modular aufgebaut
Das Set ist eine Verpackung
Die Verpackung für das Zubehör wie z.B. Griffmuscheln oder der Softclose haben dieselbe Größe wie der Hauptkarton
und können mit dem Schubser verbunden werden
So hat man nur 1 Packet zu verschicken und bleibt bei einer 2Meter langen Schiene unter 2,5Meter Paketlänge.



Die Holztür Aufnahme
Softclose Aktivator Aufnahme an derselben Position wie bei der Glas Klemmbacke
Schrauben sind dabei



Viele Holztüren Hersteller verwenden ihre eigene Nutbreite als Führung für die Holztür.
5,6,7mm.
Diese Bodenführung passt sich der Tür an uns lässt sich einfach verstellen.
3 in 1 Bodenführung für 5-7mm Nutbreite