



Duschpendeltürband FLAMEA+
shower swing door hinge FLAMEA+

Modell: Glas-Wand 90° beidseitig öffnend 90°
model: glass-wall 90° opens in- and outwards 90°

Glasdicke / glass thickness: Tragfähigkeit (2 Bändern) / load capacity (2 hinges)
6/8/10 mm 1 TF = 45 kg = 900 x 2000 x 10mm

Die Duschbänder dürfen nur mit warmem Wasser und einem weichen Tuch (z.B. Mikrofaser) feucht abgewischt und gegebenenfalls nachgetrocknet werden. Scharfe, aggressive, alkalische oder chlorhaltige Reiniger, Scheuermittel (z.B. Stahlwolle) oder Lösungsmittel dürfen nicht verwendet werden. Bei stärkeren Verschmutzungen (Kalk, Fett, Seifenverschmutzungen) empfehlen wir Ihnen unser spezielles Reinigungsmittel „Sanfte Pflege“ für Beschläge. Artikel-Nr. 8203CTP | The shower hinges may only be cleaned by using warm water and a soft moist cloth (e.g. microfiber), if necessary, dried afterwards. Sharp, aggressive, alkaline or chlorine-based cleaners, scouring agents (e.g. steel wool) or solvents may not be used. In cases of heavy contamination (lime, grease, soap stains), we recommend our special cleaning agent „Gentle Care“ for hardware. Article no. 8203CTP



Pauli + Sohn GmbH

Industriestraße 20 • 51597 Morsbach

Telefon: +49(0)2294-9803-0

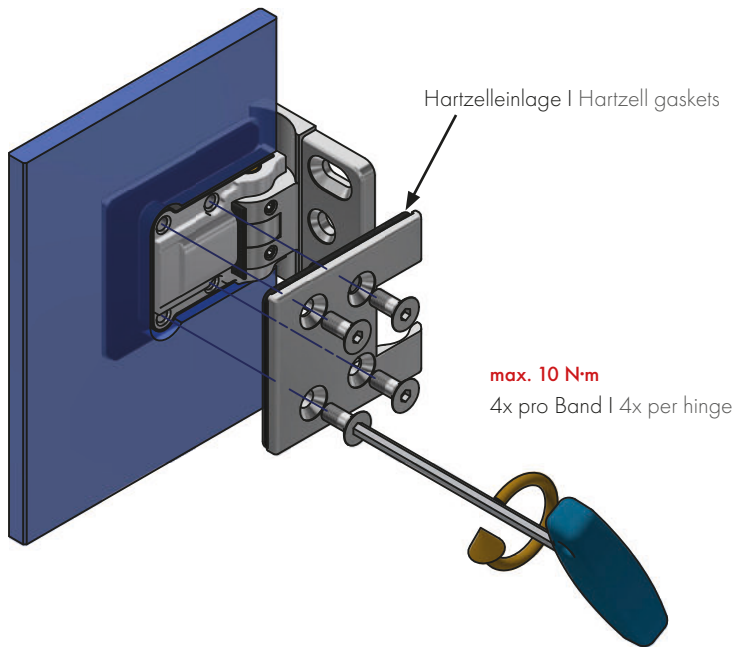
Eisenstraße 2 • 51545 Waldbröl

Telefon: +49(0)2291-9206-0

Stand: 01/2022

www.pauli.de

info@pauli.de



Das Gehäuse des Duschtürbandes mittig im Glasauschnitt positionieren, um den grösstmöglichen Verstellbereich für die Einstellung der Dusche zu gewährleisten. Die Schrauben sind wechselweise bis zum Erreichen des max. Anzugsmomentes von 10N·m anzuziehen. Nach ca. 15 Minuten noch einmal wechselseitig auf das max. Anzugsmoment nachziehen.

Die Dicke der **Hartzelleinlagen** richtet sich nach der verwendeten Glasstärke:

6 mm Glas: 3 mm Hartzelleinlagen
8 mm Glas: 2 mm Hartzelleinlagen
10 mm Glas: 1 mm Hartzelleinlagen

Die Beschläge sind von Werk aus mit Hartzell für 8 mm Glasstärke vorgerichtet. Bei Verwendung von 6 bzw. 10 mm Glas, muss das entsprechende „**HZ-SET3**“ kostenlos mitbestellt werden.

Achtung: Bei Nichtbeachtung können die Beschläge irreparabel beschädigt werden. Es kann auch zu einer verminderten Tragfähigkeit der Bänder kommen.

Position the housing of the shower door hinge in the center of the glass recess to ensure a maximum adjustment range for the shower.

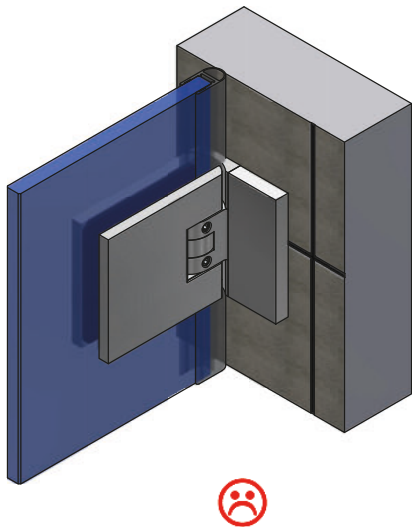
Tighten alternately until the maximum torque of 10 N·m is achieved. After approx. 15 minutes, retighten alternately to the maximum torque.

The required thickness of the **Hartzell gaskets** depends on the glass thickness:

6 mm glass: 3 mm Hartzell gaskets
8 mm glass: 2 mm Hartzell gasket
10 mm glass: 1 mm Hartzell gasket

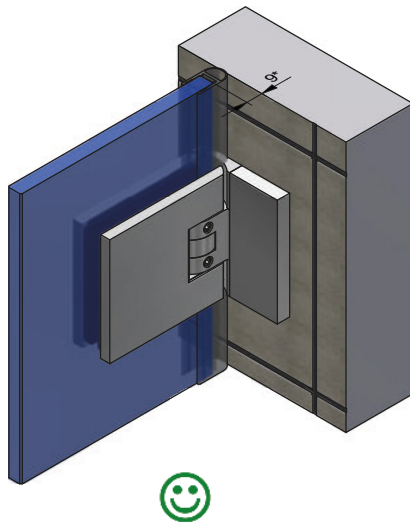
The hinges are factory-assembled with Hartzell for 8mm glass thickness. If 6 or 10mm glass is used, the corresponding „**HZ-SET3**“ must be ordered free of charge.

Attention: In case of non-observance the hinges can be irreparably damaged. It can also lead to a reduced load-bearing capacity of the hinges.



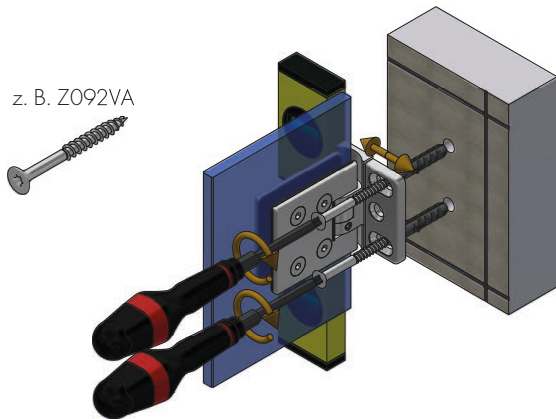
Um ein Kippen der Drehachse zu verhindern, sollte das Duschtürband immer vollflächig auf einer Fliese montiert werden!

* bei Verwendung von Dichtprofil 8861 KU0-8



To prevent tilting of the rotational axis, always mount the shower door hinge in such a way, that its entire surface has contact with one tile.

*When using sealing profil 8861 KU-8

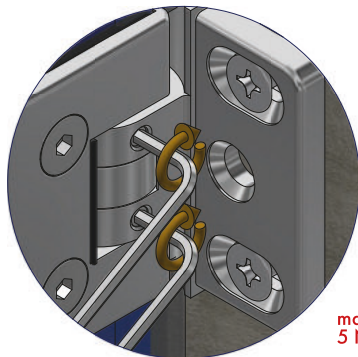
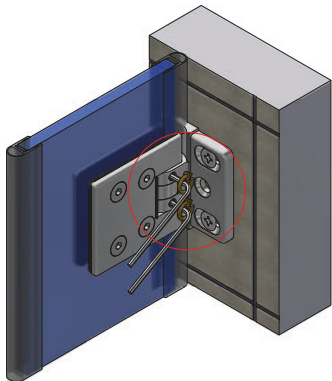


Wichtig: Schrauben und Dübel müssen an die jeweilige bauliche Situation angepasst sein!

Der Bohrer ist entsprechend der Größe der Dübel zu wählen. Die Schrauben sollten aus Edelstahl A2 oder A4 bestehen und einen Senkkopfdurchmesser von **min. 10 mm und max. 12 mm** aufweisen. Bitte die entsprechende Kopfhöhe prüfen, so dass die Schrauben das Befestigen der Abdeckkappen 8130-18ZN, am Ende der Duschenmontage, nicht behindern.

Important: Screws and dowels must be suitable for the corresponding structural situation!

Select a drill bit that corresponds to the size of the dowels. The screws should be made of stainless steel 304 or 316 and provide a countersink diameter of **at least 10 mm and 12 mm at most**. Please check the height of the screw heads to make sure that the screws do not interfere with the 8130-18ZN cover plates, which will be fitted during the final steps of the shower installation.



max.
5 N·m

Wenn der Türflügel ausgerichtet ist und alle Dichtprofile aufgesteckt wurden, kann die Nulllage eingestellt werden. Dabei sind die Gewindestifte wechselweise auf das angegebene Anzugsmoment anzuziehen und nach ca. 15 Minuten nachzuziehen.

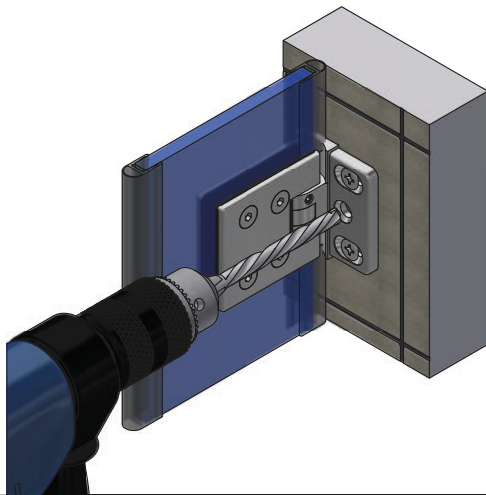
Die Gewindestifte zur Nulllageneinstellung können zusätzlich mit Schraubensicherung fixiert werden. Der zu benutzende abgewinkelte Sechskantschlüssel SW2,5, Art.Nr. 8129ST8, liegt dem Duschband bei.

ACHTUNG: dieser Schlüssel sollte nur für 2 Montagen verwendet werden!

Once the door panel is aligned and all sealing profiles are fitted, the closed position can be adjusted. Tighten the set screws alternately to the specified torque; retighten after approx. 15 minutes.

The grub screws can additionally be fixed with thread locker. The angled allen key SW2,5 No. 8129ST8 has been included.

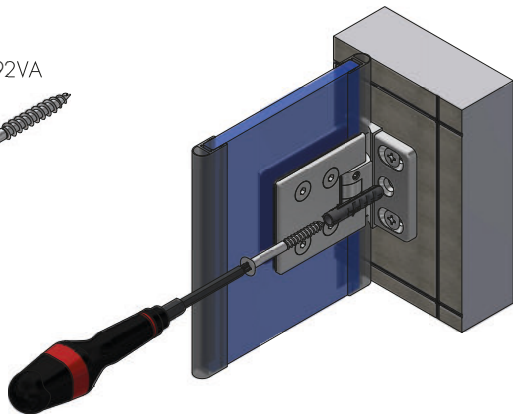
WARNING: This Allen key should be used for 2 assemblies only!



Ist die Dusche fertig aufgebaut und ausgerichtet, können die Bänder endgültig fixiert werden. Das Duschband ist so konstruiert, dass die Befestigungsbohrung mit einem 8-mm-Bohrer im montierten Zustand ausgeführt werden kann.

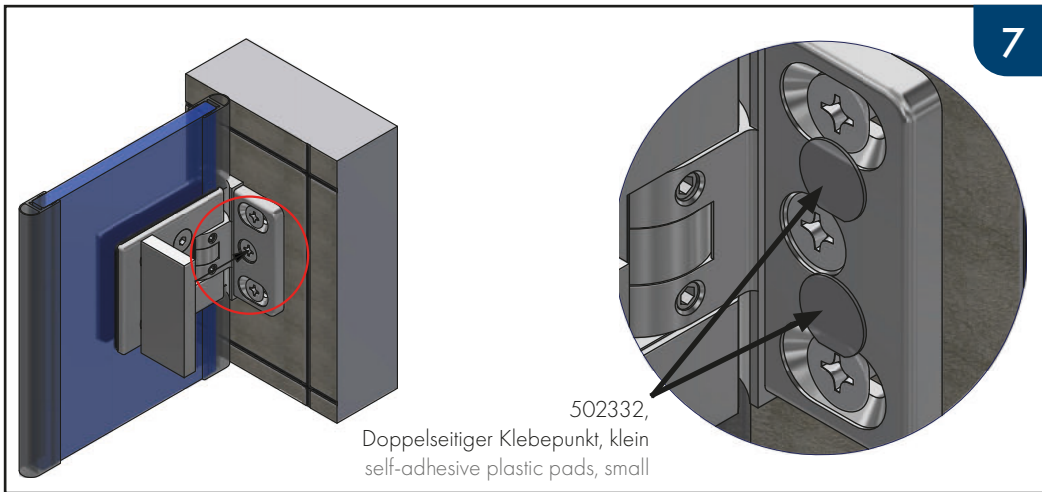
Once the installation and alignment of the shower is completed, the final fixation of the hinges can be performed. The design of the shower hinge allows drilling of the mounting hole with an 8 mm drill bit with the hinge already mounted to the wall.

z. B. Z092VA



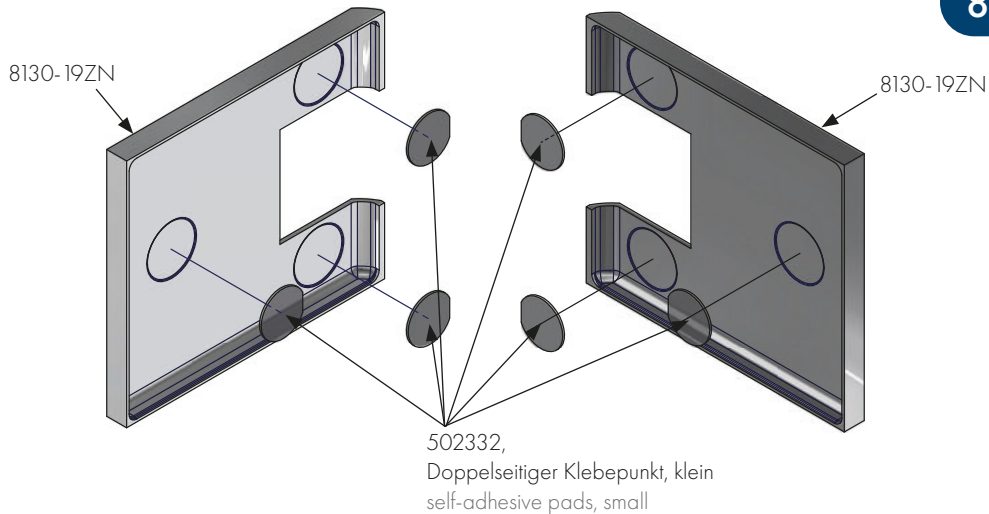
Wichtig: Die Schrauben sollten aus Edelstahl A2 oder A4 bestehen und einen Senkkopfdurchmesser von **min. 10 mm und max. 12 mm** aufweisen. Bitte die entsprechende Kopfhöhe prüfen, so dass die Schrauben das Befestigen der Abdeckkappen 8130-18ZN, am Ende der Duschenmontage, nicht behindern.

Important: The screws should be made of stainless steel 304 or 316 and provide a countersink diameter of **min. 10 mm and max. 12 mm**. Please check the height of the screw heads to make sure that the screws do not interfere with the 8130-18ZN cover plates, which will be fitted during the final steps of the shower installation.



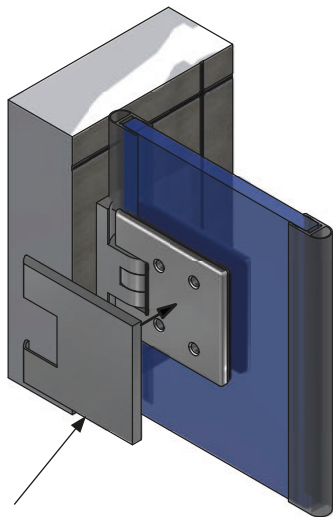
Zur Fixierung der Abdeckkappen 8130-18ZN liegen den Beschlägen doppelseitige Klebepunkte, Best.-Nr. 502332, bei.

The fittings are provided with self-adhesive plastic pads for fixing the 8130-18ZN cover plates, Art.-No. 502332.

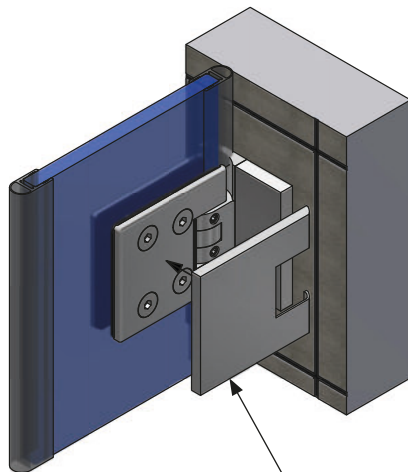


Die Abdeckkappen 8130-19ZN werden ebenfalls mit Klebepunkten Best.-Nr. 502332 am Duschtürband fixiert. Diese kleben Sie bitte vor dem Aufsetzen der Kappe 8130-19ZN in die dafür vorgesehenen Vertiefungen.

The cover plates 8130-19ZN are also applied using self-adhesive pads No. 502332. Please apply the pads in the recesses provided before attaching the cover plate 8130-19ZN to the hinge.



8130-19ZN



8130-19ZN

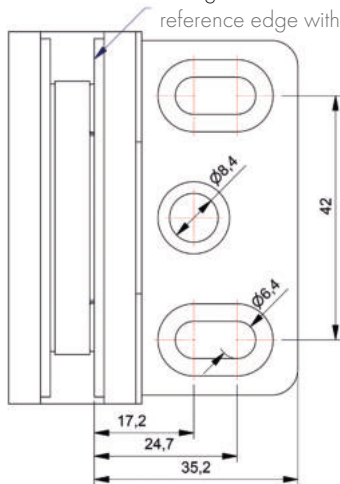
Bemäßung Wandlasche 8130ZN

bei 8 mm Glas

wall bracket dimensions 8130ZN

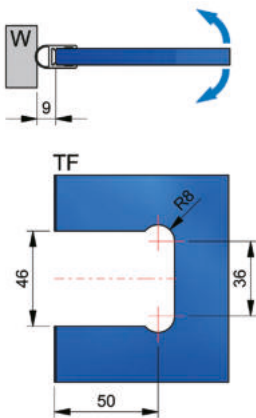
for 8 mm glass

Bezugskante bei 8 mm Glas (Innenseite Glas) | dimension
reference edge with 8 mm glass (inner side of the glass)

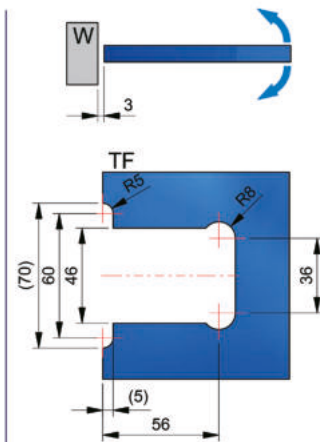


Glasbearbeitung glass processing

8861 KUO-8



ohne Dichtprofil/ without sealing profile



Je nach verwendetem Dichtprofil ist darauf zu achten, dass unterschiedliche Glasbearbeitungen zum Einsatz kommen.

Achtung: alle Maße beziehen sich auf 8 mm Glas

The glassprocessing differs with different sealing profiles. Caution: All measurements are valid for 8 mm glass thickness.

Notiz/note

Notiz/note



Pauli + Sohn GmbH

Industriestraße 20 • 51597 Morsbach

Telefon: +49(0)2294-9803-0

Eisenstraße 2 • 51545 Waldbröl

Telefon: +49(0)2291-9206-0

Stand: 01/2022

www.pauli.de

info@pauli.de