



Duschpendeltürband FLAMEA⁺
shower swing door hinge FLAMEA⁺

Modell: Glas-Wand 180°
model: glass-wall 180°

Tragfähigkeit (2 Bändern): 40 kg
load capacity (2 hinges): 40 kg
1TF = 40 kg = 1000 x 2000 x 8 mm

Glasdicke | glass thickness:
6/8/10 mm

beidseitig öffnend 90°
opens in- and outwards 90°

Die Duschbänder dürfen nur mit warmem Wasser und einem weichen Tuch (z.B. Mikrofaser) feucht abgewischt und gegebenenfalls nachgetrocknet werden. Scharfe, aggressive, alkalische oder chlorhaltige Reiniger, Scheuermittel (z.B. Stahlwolle) oder Lösungsmittel dürfen nicht verwendet werden. Bei stärkeren Verschmutzungen (Kalk, Fett, Seifenverschmutzungen) empfehlen wir Ihnen unser spezielles Reinigungsmittel „Sanfte Pflege“ für Beschläge. Artikel-Nr. 8203CTP | The shower hinges may only be cleaned by using warm water and a soft moist cloth (e.g. microfiber), if necessary, dried afterwards. Sharp, aggressive, alkaline or chlorine-based cleaners, scouring agents (e.g. steel wool) or solvents may not be used. In cases of heavy contamination (lime, grease, soap stains), we recommend our special cleaning agent „Gentle Care“ for hardware. Article no. 8203CTP



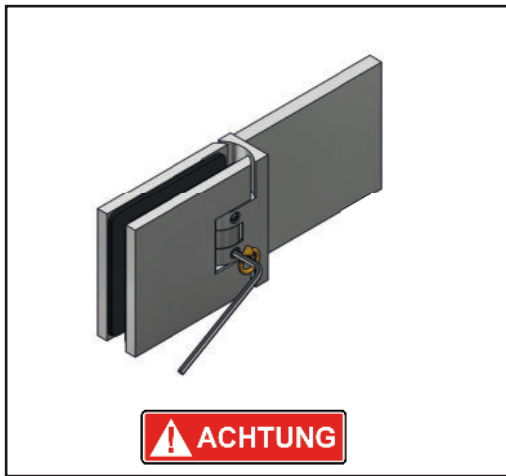
Pauli + Sohn GmbH

Industriestraße 20 • 51597 Morsbach
Telefon: +49(0)2294-9803-0

Eisenstraße 2 • 51545 Waldbröl
Telefon: +49(0)2291-9206-0

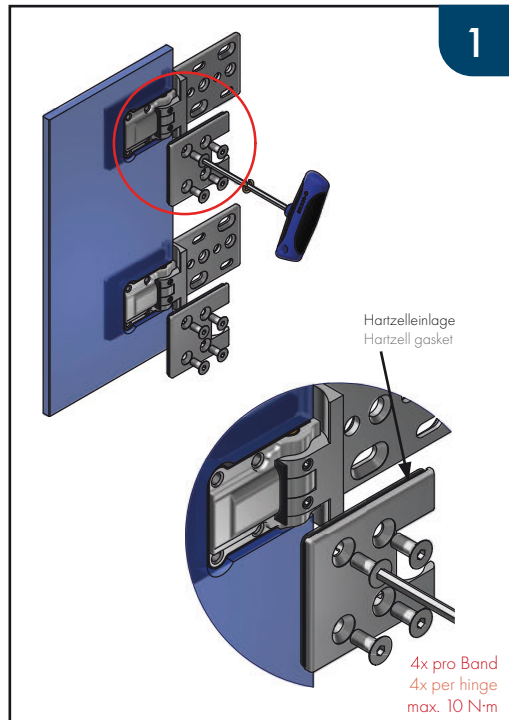
Stand: 01/2022

www.pauli.de
info@pauli.de



Vor der Montage der Bänder, muss darauf geachtet werden, dass die Nulllageneinstellung gelöst ist.

It is imperative that the closing position set screws are loosened before assembly of the shower enclosure.



Das Gehäuse des Duschtürbandes mittig im Glasausschnitt positionieren, um den grösstmöglichen Verstellbereich für die Einstellung der Dusche zu gewährleisten. Die Schrauben sind wechselweise bis zum Erreichen des max. Anzugsmomentes von 10N·m anzuziehen. Nach ca. 15 Minuten noch einmal wechselseitig auf das max. Anzugsmoment nachziehen.

Die Dicke der **Hartzelleinlagen** richtet sich nach der verwendeten Glasstärke:

6 mm Glas: 3 mm Hartzelleinlagen

8 mm Glas: 2 mm Hartzelleinlagen

10 mm Glas: 1 mm Hartzelleinlagen

Die Beschläge sind von Werk aus mit Hartzell für 8 mm Glasstärke vorgerichtet. Bei Verwendung von 6 bzw. 10 mm Glas, muss das entsprechende „**HZ-SET3**“ kostenlos mitbestellt werden.

Achtung: Bei Nichtbeachtung können die Beschläge irreparabel beschädigt werden. Es kann auch zu einer verminderten Tragfähigkeit der Bänder kommen.

Position the housing of the shower door hinge in the center of the glass recess to ensure a maximum adjustment range for the shower.

Tighten alternately until the maximum torque of 10 N·m is achieved. After approx. 15 minutes, retighten alternately to the maximum torque.

The required thickness of the **Hartzell gaskets** depends on the glass thickness:

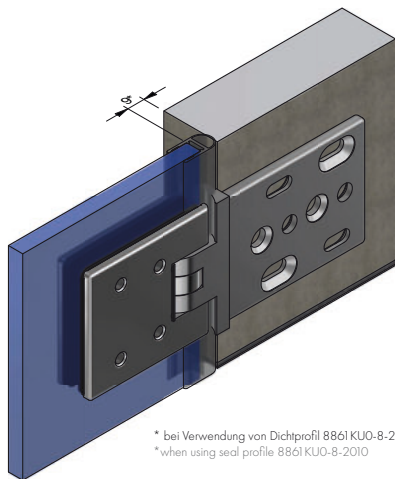
6 mm glass: 3 mm Hartzell gaskets

8 mm glass: 2 mm Hartzell gasket

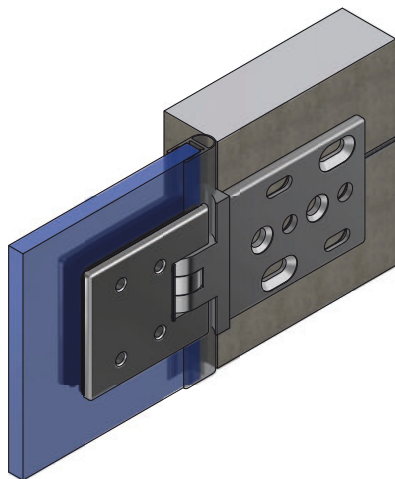
10 mm glass: 1 mm Hartzell gasket

The hinges are factory-assembled with Hartzell for 8 mm glass thickness. If 6 or 10 mm glass is used, the corresponding „**HZ-SET3**“ must be ordered free of charge.

Attention: In case of non-observance the hinges can be irreparably damaged. It can also lead to a reduced load-bearing capacity of the hinges.

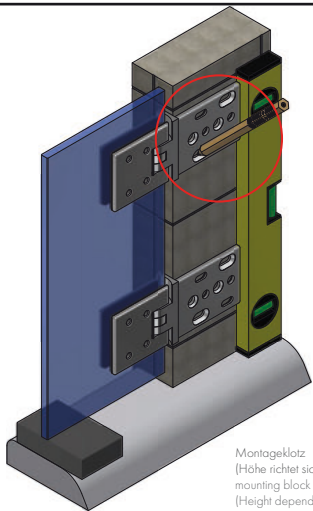


* bei Verwendung von Dichtprofil 8861 KUO-8-2010
*when using seal profile 8861 KUO-8-2010

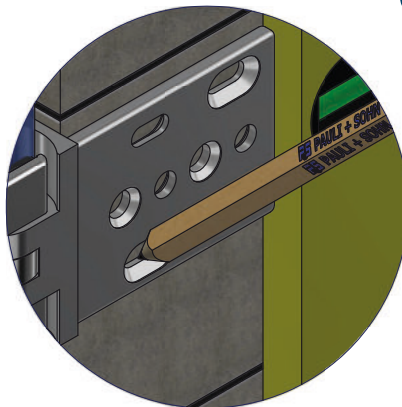


Um ein Kippen der Drehachse zu verhindern, sollte das Duschtürband immer vollflächig auf einer Fliese montiert werden!

In order to prevent tilting of the hinge axis, the shower door hinge should always be mounted entirely on one tile!

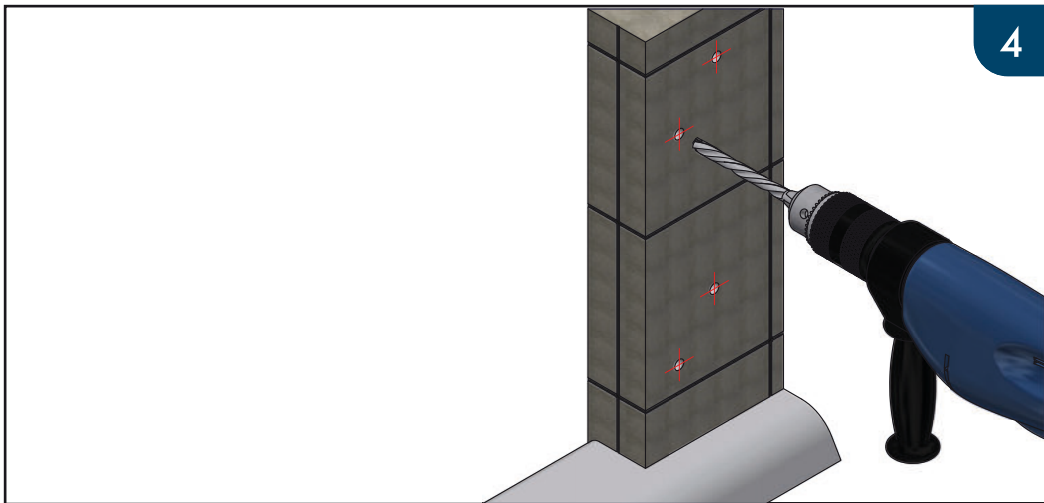


Montageklötz
 (Höhe richtet sich nach der zum Einsatz kommenden Dichtungsvariante)
 mounting block
 (Height depends on the type of gasket used)



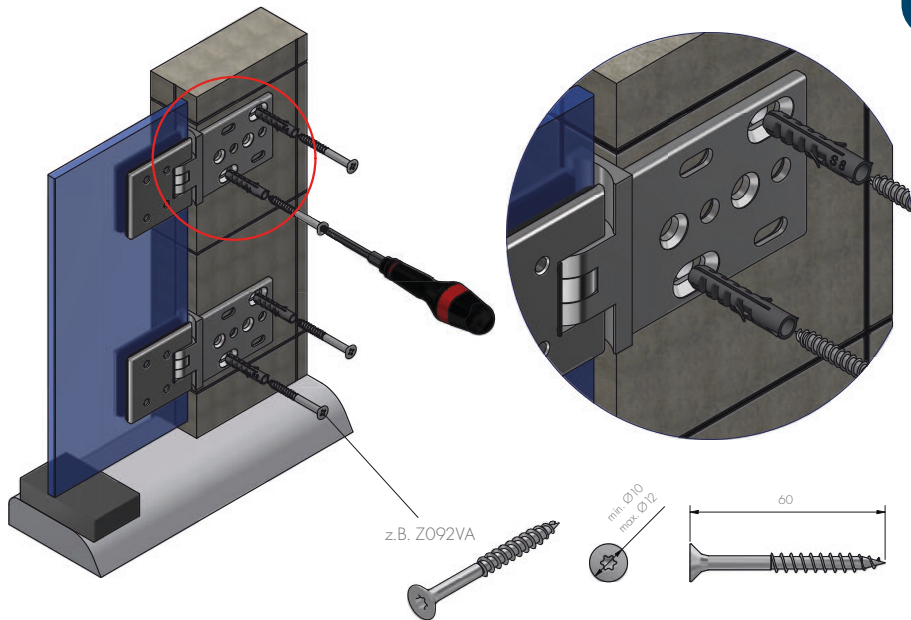
Aufsetzen des Türflügels auf den Wannen- bzw. Duschtassenrand mit den vormontierten Duschbändern um die Position der Bohrungen für die Wandlaschen anzuzeichnen. Um den späteren Abstand für die untere Dichtungslösung sicherzustellen, sollte der Türflügel mit Montageklötzen in der Höhe des beabsichtigten Abzugsmasses unterklötzt werden.

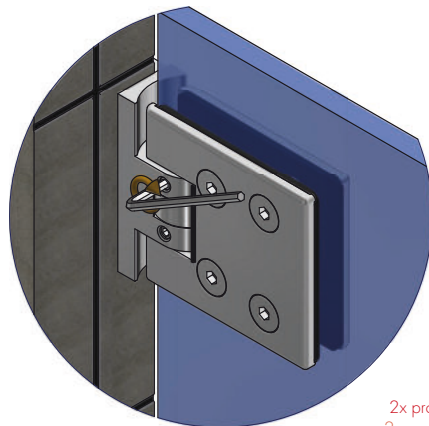
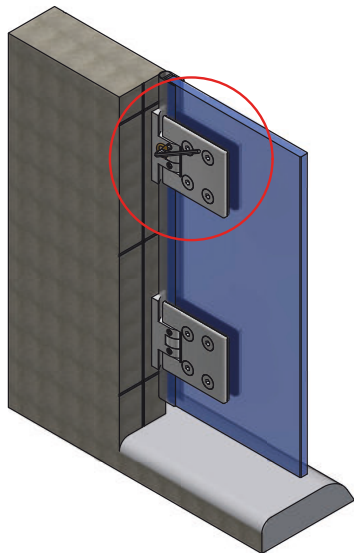
Place the door panel on the edge of the bathtub or shower tray with the pre-assembled shower hinges to mark the position of the holes for the wall brackets. To provide the the distance for the lower sealing solution, shim the door panel with mounting blocks to the height of the intended reduction dimension.



Wichtig: Schrauben und Dübel müssen an die jeweilige bauliche Situation angepasst sein! Der Bohrer ist entsprechend der Größe der Dübel zu wählen. Die Schrauben sollten aus Edelstahl A2 oder A4 bestehen und einen Senkkopfdurchmesser von min. 10 mm und max. 12 mm aufweisen. Bitte die entsprechende Kopfhöhe prüfen, so dass die Schrauben das Aufsetzen der Abdeckkappe 8133-2ZN zum Schluss der Duschenmontage nicht behindern.

Important: Screws and dowels must be adapted to the respective structural situation! The drill bit should be selected according to the size of the dowels. The screws should be A2 or A4 stainless steel and have a countersink diameter of min. 10 mm and max. 12 mm. Please check the appropriate head height, so that the screws do not hinder the cover plates 8133-2ZN at the end of the shower assembly.

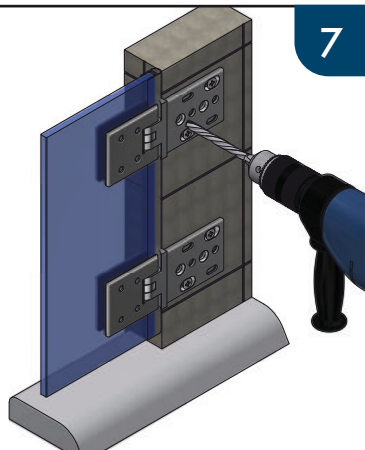




2x pro Band
2x per Hinge
max. 5 N·m

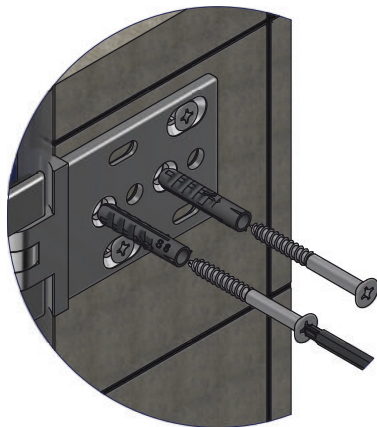
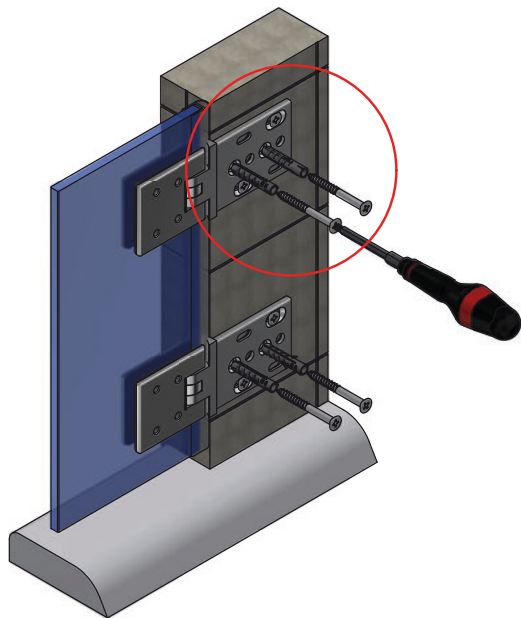
Zur Einstellung der Nulllage werden zunächst die Befestigungsschrauben der Nulllageneinstellung überprüft. Danach wird der Türflügel im gewünschten Winkel ausgerichtet und die Schrauben wechselseitig auf das max. Anzugsmoment von 5 Nm festgezogen.

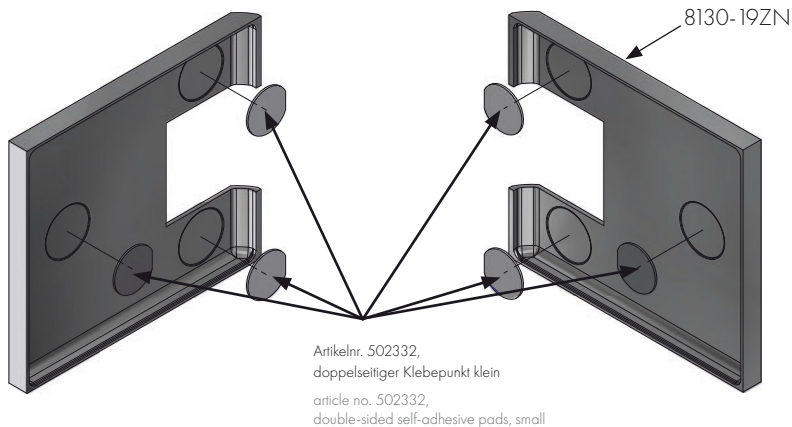
To set the closed position, first ensure that the set screws of the closed position are loosened. Then align the door at the desired angle and then tighten the set screws alternately to the max. torque of 5 Nm.



Ist die Dusche fertig aufgebaut und ausgerichtet, können die Bänder endgültig fixiert werden. Das Duschband ist so konstruiert, dass die Befestigungsbohrung mit einem 8-mm-Bohrer im montierten Zustand ausgeführt werden kann. Die Schrauben sollten aus Edelstahl A2 oder A4 bestehen, einen Gewindedurchmesser von max. 5mm und einen Senkkopfdurchmesser von min. 9 mm und max. 10 mm aufweisen. Bitte die entsprechende Kopfhöhe prüfen, so dass die Schrauben das Aufsetzen der Abdeckkappe 8133-2ZN zum Schluss der Duschenmontage nicht behindern.

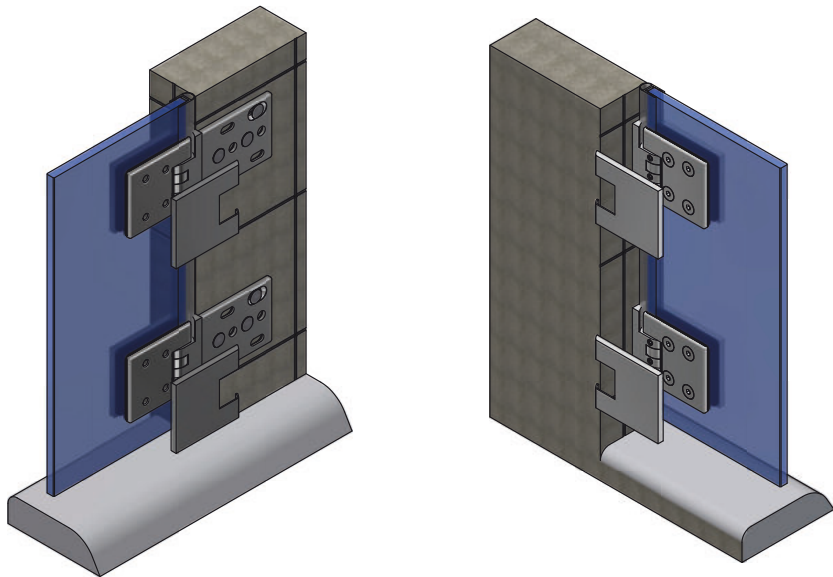
Once the shower has been set up and aligned, the hinges can now be finally tightened. The shower hinges are designed so that the mounting hole can be made with an 8mm drill in the assembled state. The screws should consist of A2 or A4 stainless steel, a thread diameter of max. 5mm and a countersunk diameter of min. 9 mm and max. 10 mm. Please check the appropriate head height so that the screws do not hinder the fitting of the cover cap 8133-2ZN at the end of the shower installation.

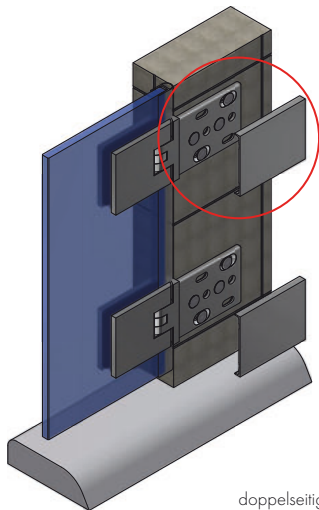




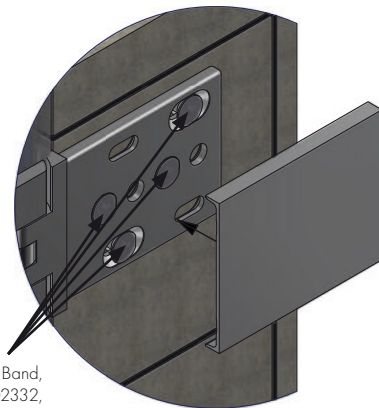
Die Abdeckkappe 8130-19ZN wird ebenfalls mit Klebepunkten Best.-Nr. 502332 am Duschtürband fixiert. Diese kleben Sie bitte vor dem Aufsetzen der Kappe 8130-19ZN in die dafür vorgesehenen Vertiefungen.

The cover plates 8130-19ZN are also applied using self-adhesive pads No. 502332. Please apply the pads in the recesses provided before attaching the cover plate 8130-19ZN to the hinge.





4x pro Band,
Artikelnr. 502332,
doppelseitiger Klebepunkt klein
4x per hinge,
article no. 502332,
double-sided self-adhesive pad, small



Zur Fixierung der Abdeckkappe 8133-2ZN liegen den Beschlägen doppelseitige Klebepunkte bei. Artikel-Nr. 502332

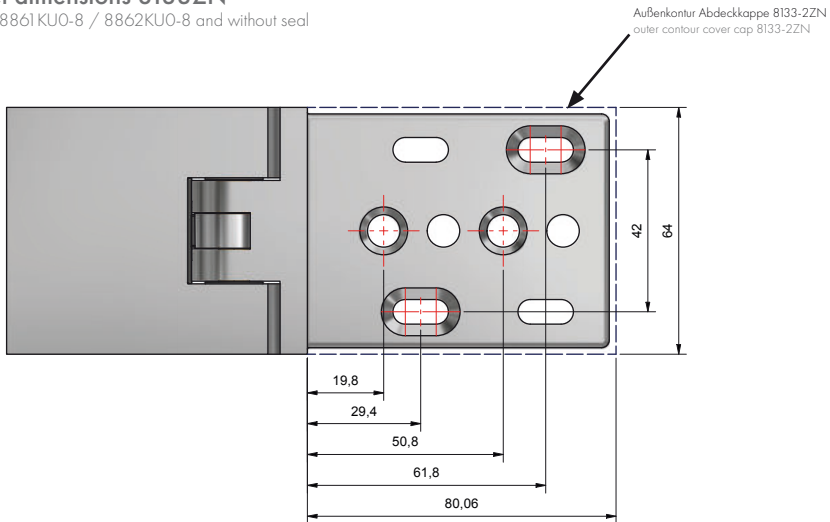
For securing the cover caps 8133-2ZN, round double-sided self-adhesive pads are included. Article no. 502332

Bemäßung Wandlasche 8133ZN

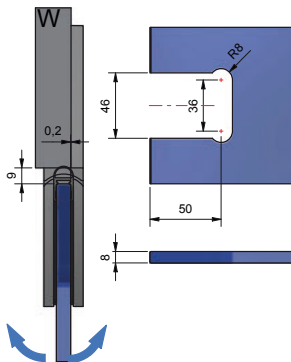
bei Verwendung mit Dichtprofil 8861KU0-8 / 8862KU0-8 und ohne Dichtprofil

wall bracket dimensions 8133ZN

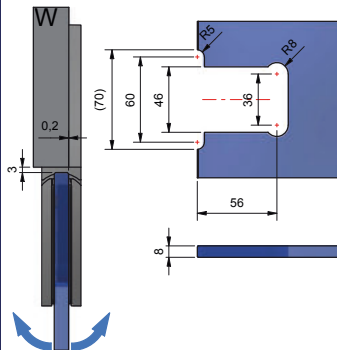
by using the seal 8861KU0-8 / 8862KU0-8 and without seal



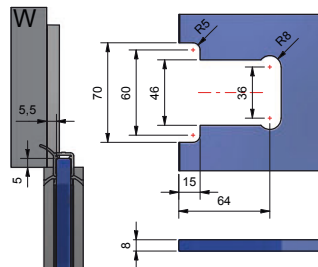
Glasbearbeitung mit Dichtprofil
 8861KU0-8-2010
 glass processing with seal
 8861KU0-8-2010



Glasbearbeitung ohne Dichtprofil
 glass processing without seal



Glasbearbeitung mit Dichtprofil
 8862KU0-8-2010
 glass processing with seal
 8862KU0-8-2010



Je nach verwendetem Dichtprofil und Einbausituation ist darauf zu achten, dass unterschiedliche Glasbearbeitungen zum Einsatz kommen.

Achtung: alle Maße beziehen sich auf 8mm Glas!

Depending on the sealing profile used, different glass processing is necessary.

Attention: all dimensions refer to 8 mm glass



Pauli + Sohn GmbH

Industriestraße 20 • 51597 Morsbach

Telefon: +49(0)2294-9803-0

Eisenstraße 2 • 51545 Waldbröl

Telefon: +49(0)2291-9206-0

Stand: 01/2022

www.pauli.de

info@pauli.de