



Duschpendeltürband FLAMEA⁺
shower swing door hinge FLAMEA⁺

Modell: Glas-Glas 90°
model: glass-glass 90°

beidseitig öffnend 90°
opens in- and outwards 90°

Glasdicke | glass thickness:
6/8/10 mm

Tragfähigkeit (2 Bändern) | load capacity (2 hinges)
1 TF = 45 kg = 900 x 2000 x 10mm

Die Duschbänder dürfen nur mit warmem Wasser und einem weichen Tuch (z.B. Mikrofaser) feucht abgewischt und gegebenenfalls nachgetrocknet werden. Scharfe, aggressive, alkalische oder chlorhaltige Reiniger, Scheuermittel (z.B. Stahlwolle) oder Lösungsmittel dürfen nicht verwendet werden. Bei stärkeren Verschmutzungen (Kalk, Fett, Seifenverschmutzungen) empfehlen wir Ihnen unser spezielles Reinigungsmittel „Sanfte Pflege“ für Beschläge. Artikel-Nr. 8203CTP | The shower hinges may only be cleaned by using warm water and a soft moist cloth (e.g. microfiber), if necessary, dried afterwards. Sharp, aggressive, alkaline or chlorine-based cleaners, scouring agents (e.g. steel wool) or solvents may not be used. In cases of heavy contamination (lime, grease, soap stains), we recommend our special cleaning agent „Gentle Care“ for hardware. Article no. 8203CTP



Pauli + Sohn GmbH

Industriestraße 20 • 51597 Morsbach

Telefon: +49(0)2294-9803-0

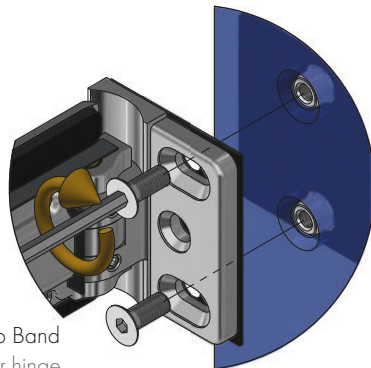
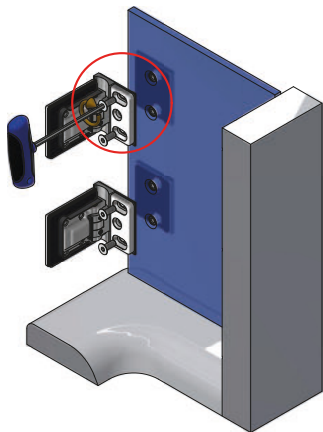
Eisenstraße 2 • 51545 Waldbröl

Telefon: +49(0)2291-9206-0

Stand: 01/2022

www.pauli.de

info@pauli.de

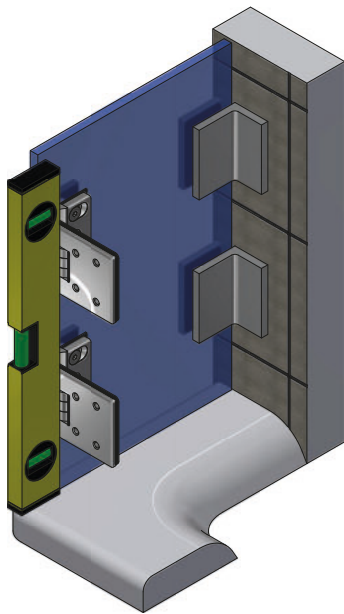


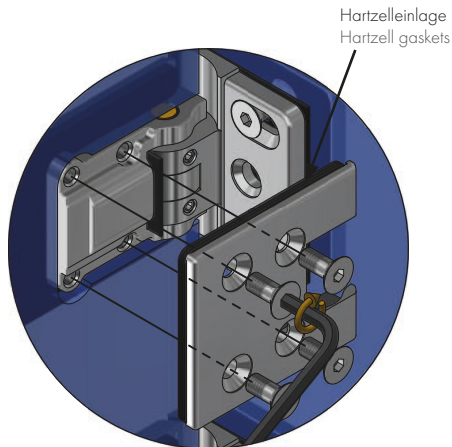
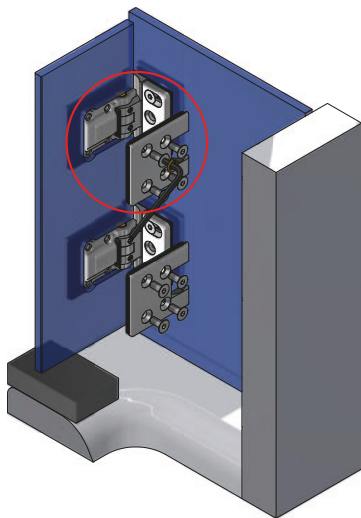
2x pro Band
2x per hinge
max. 10 N·m

Bitte bei der Montage die Zapfen der Gegenplatten mittig im Glasausschnitt positionieren, um den grösstmöglichen Verstellbereich für die Einstellung der Dusche zu gewährleisten. Benötigtes Werkzeug: Sechskantschlüssel 4 mm. Wechselweise bis zum Erreichen des max. Drehmomentes von 10 N·m anziehen. Nach ca. 15 Minuten noch einmal wechselseitig auf das max. Drehmoment nachziehen.

Please position the studs of the cover plates in the center of the glass cutout to ensure the greatest possible adjustment while aligning the shower. Tools required: Allen key 4mm.

Tighten alternately until the maximum torque of 10 N·m is achieved. After approx. 15 minutes, retighten alternately to the maximum.





max.
10 N·m

4x pro Band
4x per hinge

Das Gehäuse des Duschtürbandes mittig im Glasausschnitt positionieren, um den grösstmöglichen Verstellbereich für die Einstellung der Dusche zu gewährleisten. Die Schrauben sind wechselweise bis zum Erreichen des max. Anzugsmomentes von 10N·m anzuziehen. Nach ca. 15 Minuten noch einmal wechselseitig auf das max. Anzugsmoment nachziehen.

Die Dicke der **Hartzelleinlagen** richtet sich nach der verwendeten Glasstärke:

6 mm Glas: 3 mm Hartzelleinlage
8 mm Glas: 2 mm Hartzelleinlage
10 mm Glas: 1 mm Hartzelleinlage

Die Beschläge sind von Werk aus mit Hartzell für 8 mm Glasstärke vorgerichtet. Bei Verwendung von 6 bzw. 10 mm Glas, muss das entsprechende „**HZ-SET3**“ kostenlos mitbestellt werden.

Achtung: Bei Nichtbeachtung können die Beschläge irreparabel beschädigt werden. Es kann auch zu einer verminderten Tragfähigkeit der Bänder kommen.

Position the housing of the shower door hinge in the center of the glass recess to ensure a maximum adjustment range for the shower.

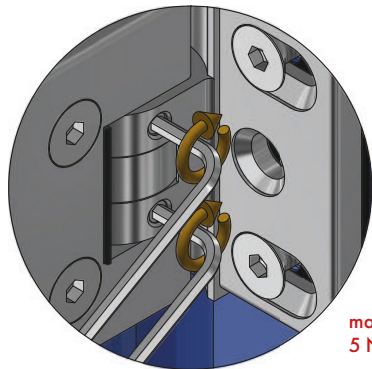
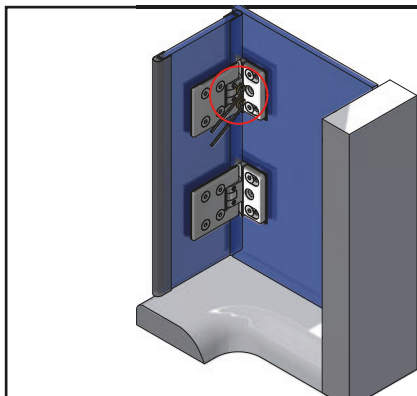
Tighten alternately until the maximum torque of 10 N·m is achieved. After approx. 15 minutes, retighten alternately to the maximum torque.

The required thickness of the **Hartzell gaskets** depends on the glass thickness:

6 mm glass: 3 mm Hartzell gaskets
8 mm glass: 2 mm Hartzell gasket
10 mm glass: 1 mm Hartzell gasket

The hinges are factory-assembled with Hartzell for 8 mm glass thickness. If 6 or 10 mm glass is used, the corresponding „**HZ-SET3**“ must be ordered free of charge.

Attention: In case of non-observance the hinges can be irreparably damaged. It can also lead to a reduced load-bearing capacity of the hinges.



4

Wenn der Türflügel ausgerichtet ist und alle Dichtprofile aufgesteckt wurden, kann die Nulllage eingestellt werden. Dabei sind die Gewindestifte wechselweise auf das angegebene Anzugsmoment anzuziehen und nach ca. 15 Minuten nachzuziehen.

Die Gewindestifte zur Nulllageneinstellung können zusätzlich mit Schraubensicherung fixiert werden.

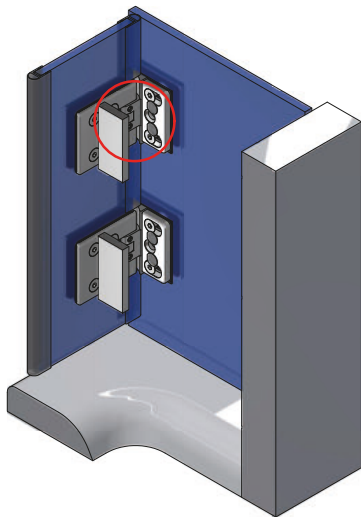
Der zu benutzende abgewinkelte Sechskantschlüssel SW2,5, Art.Nr. 8129ST8, liegt dem Duschband bei. **ACHTUNG:** dieser Schlüssel sollte nur für 2 Montagen verwendet werden!

Once the door panel is aligned and all sealing profiles are fitted, the closed position can be adjusted. Tighten the set screws alternately to the specified torque; retighten after approx. 15 minutes.

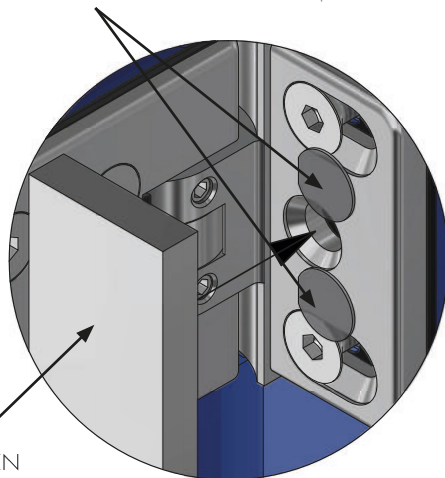
The grub screws can additionally be fixed with thread locker. The angled allen key SW2,5 No. 8129ST8 has been included.

WARNING: This Allen key should be used for 2 assemblies only!

502332,
Doppelseitiger Klebepunkt, klein
double-sided self-adhesive pad, small

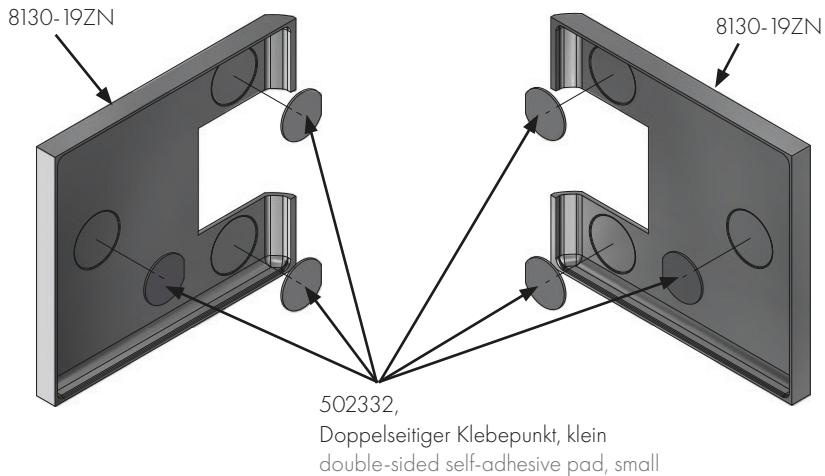


8130-18ZN



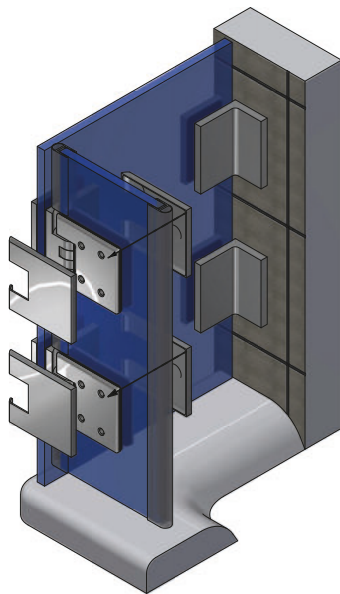
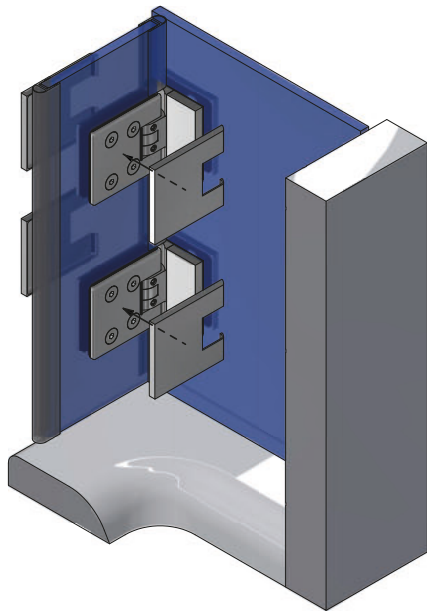
Zur Fixierung der Abdeckkappen 8130-18ZN liegen den Beschlägen doppelseitige Klebepunkte, Best.-Nr. 502332, bei.

The fittings are provided with double-sided self-adhesive pads for fixing the 8130-18ZN cover plates, Art.-No. 502332.



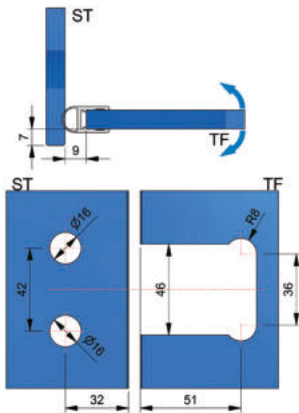
Die Abdeckkappen 8130-19ZN werden ebenfalls mit Klebepunkten Best.-Nr. 502332 am Duschtürband fixiert. Diese kleben Sie bitte vor dem Aufsetzen der Kappe 8130-19ZN in die dafür vorgesehenen Vertiefungen.

The cover plates 8130-19ZN are also applied using round double-sided self-adhesive pads No. 502332. Please apply the pads in the recesses provided before attaching the cover plate 8130-19ZN to the hinge.

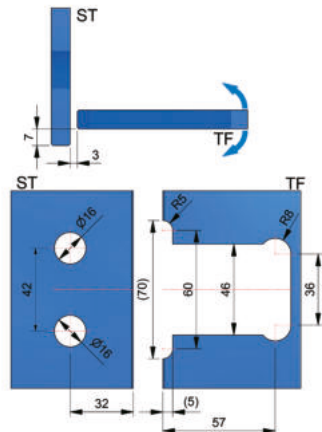


Glasbearbeitung glass processing

8861KUO-8



ohne Dichtprofil/ without sealing profile



Je nach verwendetem Dichtprofil ist darauf zu achten, dass unterschiedliche Glasbearbeitungen zum Einsatz kommen.

Achtung: alle Maße beziehen sich auf 8 mm Glas

Depending on the sealing profile used, different glass processing is necessary.

Attention: all dimensions refer to 8 mm glass

Notiz/note



Pauli + Sohn GmbH

Industriestraße 20 • 51597 Morsbach

Telefon: +49(0)2294-9803-0

Eisenstraße 2 • 51545 Waldbröl

Telefon: +49(0)2291-9206-0

Stand: 01/2022

www.pauli.de

info@pauli.de