

Duschtürband  
Beschlagset Fluture  
showerdoor hinge  
hinge-set Fluture

Modell: Glas-Glas  
180° öffnend  
model: glass-glass  
opening 180°

Tragfähigkeit (2 Bändern) | load capacity  
(2hinges) - 1TF = 36 kg = 900 x 2000 x 8mm

Glasdicke | glass thickness:  
6/8 mm auch in Kombination  
6/8 mm in combination with

Die Duschbeschläge dürfen nur mit warmen Wasser und einem weichen Tuch feucht abgewischt und nachgetrocknet werden. Scharfe, aggressive, alkalische oder chlorhaltige Reiniger, Scheuermittel oder Lösungsmittel dürfen nicht verwendet werden. | The hinges may only be cleansed with warm water and a soft, wet cloth. Sharp, aggressive, alcalic or chloric cleaners, scrubbing or solvent cleaners may not be used.



**Pauli + Sohn GmbH**

Industriestraße 20 • 51597 Morsbach

Telefon: +49(0)2294-9803-0

Eisenstraße 2 • 51545 Waldbröl

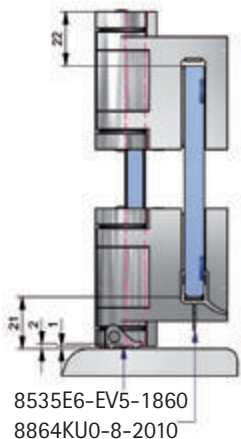
Telefon: +49(0)2291-9206-0



Stand: 12/2010

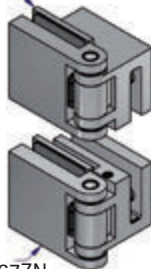
[www.pauli.de](http://www.pauli.de)

[info@pauli.de](mailto:info@pauli.de)



Bänder links  
hinges left

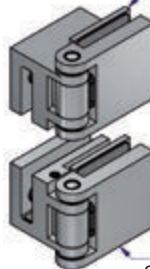
8169ZN



8167ZN

Bänder rechts  
hinges right

8167ZN



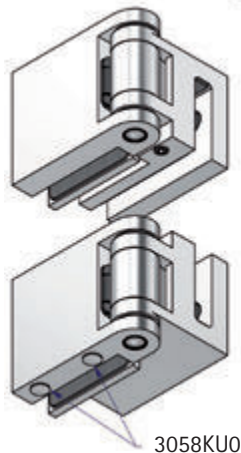
8169ZN



Je nach Einsatzfall (Beschlüge links oder Beschlüge rechts) wechselt die Einbauposition der Bänder oben oder unten.



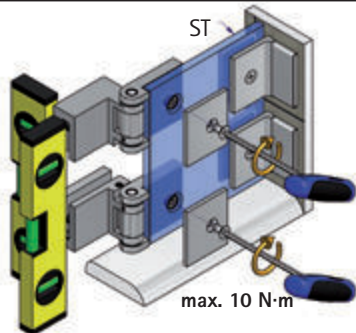
Depending on the installation position (fittings on the left or right hand side), the hinges have to be installed either on the top or at the bottom.





Das untere Band muss mit selbstklebenden Kunststoffauflagen 3058KU0 versehen werden.

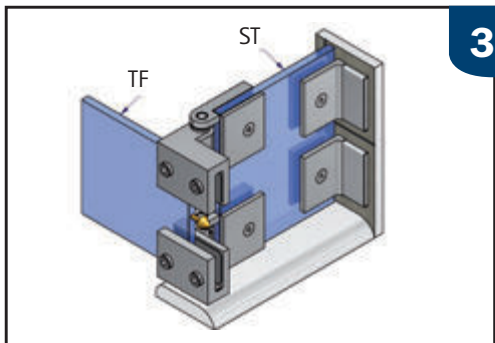


Self-adhesive plastic coatings 3058KU0 must be added at the bottom side of the lower hinge.





 Zur Montage der Bänder an das Seitenteil werden die Bänder voll geöffnet. Zu beachten ist, dass die Bänder lot- und waagrecht ausgerichtet sind, damit die Achsen keinen Versatz aufweisen. Wechselweise bis zum Erreichen des max. Anzugs-  
 mentes von 10 N·m anziehen. Nach ca. 15 Minuten noch einmal wechselseitig auf das max. Anzugs-  
 moment nachziehen. Benötigtes Werkzeug: Inbus-  
 schlüssel SW4mm.

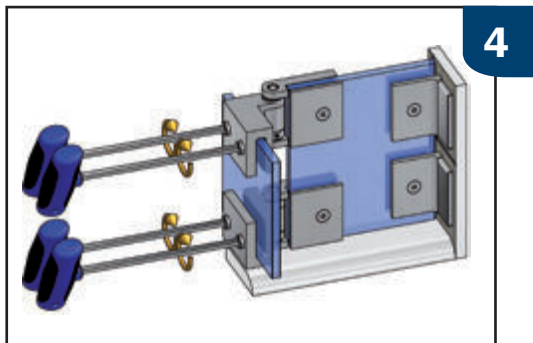
 Open the hinges completely to mount them to the side panel. To prevent axial offset, make sure that the hinges are aligned vertically and horizontally. Tighten alternately until the maximum torque of 10 N·m is achieved. After approx. 15 minutes, retighten alternately to the maximum torque. Tools required: 4 mm Allen key.




3


 Zum Einschieben des Türflügels in die Schwenkteile der Türbänder, sollten die Türbänder auf 90° geöffnet werden.

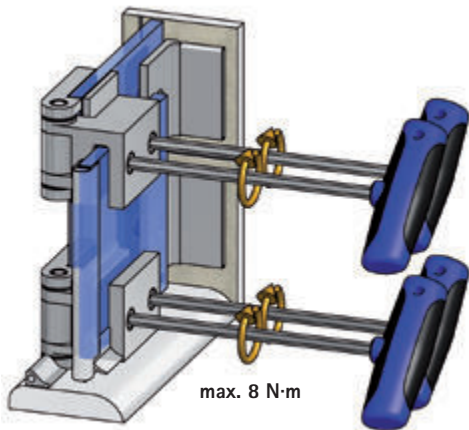
 Open the door hinges to 90° to insert the door leaf into the pivoting parts of the hinges



4


 Nach dem Einsetzen des Türglases die Druckschrauben der Schwenkteile nur leicht an das Glas geziehen, so dass der Türflügel geschlossen werden kann. (ACHTUNG: die Druckschrauben erst **nach** dem Einrichten der Dusche fest anziehen!)  
Benötigtes Werkzeug Inbusschlüssel SW6mm.


 After inserting the glass door, be sure to only slightly tighten the clamping screws so the panel can be closed but also be adjusted. Once the panels are positioned as desired, tighten the clamping screws accordingly. Tools Required: Allen wrench 6mm.



Hinweis: Um ein Abkippen des Türglases beim Einstellen zu verhindern, empfiehlt es sich das Glas zu unterklotzen.

Note: To prevent tilting of the door glass during the adjustment procedure, the glass should be blocked.

 Wenn der Türflügel ausgerichtet ist, können die Schrauben zur Klemmung angezogen werden. Dazu sind diese wechselweise auf das max. Anzugsmoment von 8 N·m anzuziehen und nach ca. 15 Minuten noch einmal auf das max. Anzugsmoment nachzuziehen. Achtung: Bei einem höheren Anzugsmoment besteht die Gefahr, dass der Kunsstoffeinsatz in den Druckschrauben abreist!


 Once the door wing is aligned, clamping can be performed by tightening the screws. For this purpose, tighten the screws alternately to the maximum torque of 8 N·m. After approx. 15 minutes, retighten to the maximum torque. If the max. torque is higher than 8 N·m, it might happen that plastic inlay of the screws may break!


Position zur Einstellung der Nulllage | Point of zero position

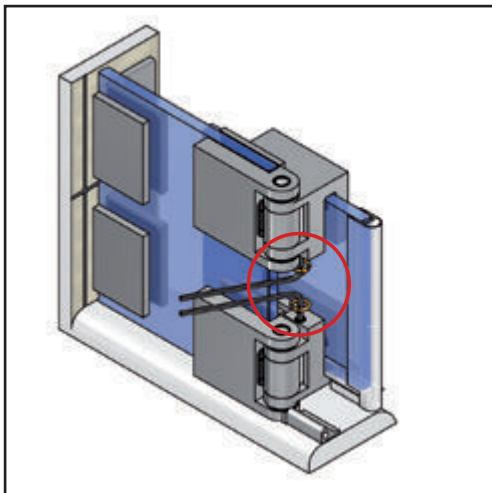


Position zur Einstellung der Nulllage | Point of zero position

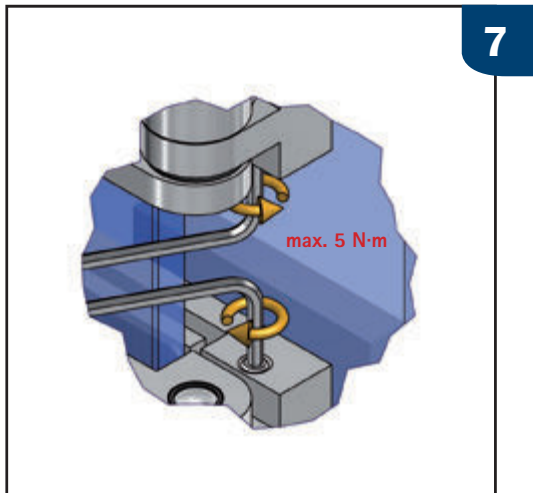


 Bei Anwendung von Dichtprofil 8855KU0-8 oder 8851KU0-8 und Trägerprofil 8880 sollte der Türflügel beim Einstellen der Nulllage leicht überdrückt werden. Dazu sind die Dichtprofile vom Türflügel abziehen, der Türflügel leicht über den Nullpunkt zu stellen und in dieser Position der Nullpunkt einzustellen. Danach wird die Tür geöffnet und die Dichtprofile wieder aufgesteckt.

 If sealing profile 8855KU0-8 or 8851KU0-8 and beam profile 8880 are used, the door wing should be slightly overpressed when adjusting the zero position. For this purpose, remove the sealing profiles from the door wing, position the door wing slightly above the zero point and adjust the zero point at this position. Then open the door and reinsert the sealing profiles.

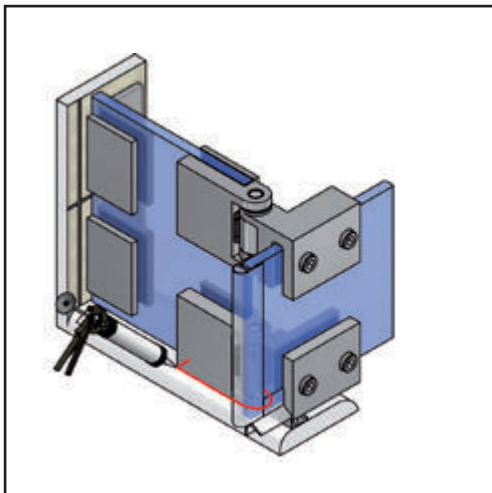



Zur Einstellung der Nulllage wird ein abgewinkelter Inbusschlüssel SW 2,5mm benötigt.

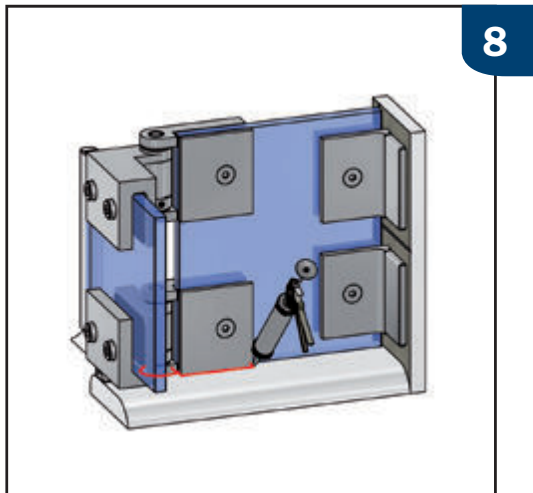



For the adjustment of the zero position an angled 2.5 mm Allen key is required.

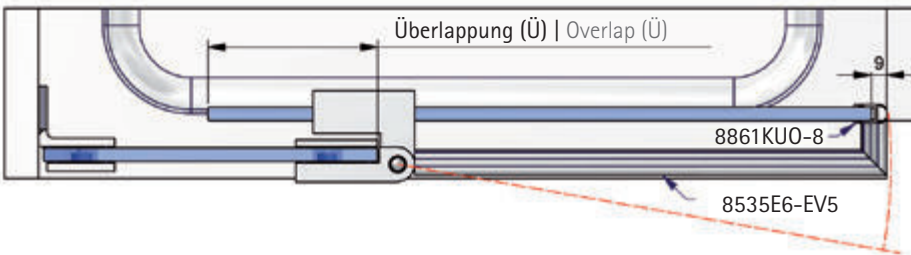
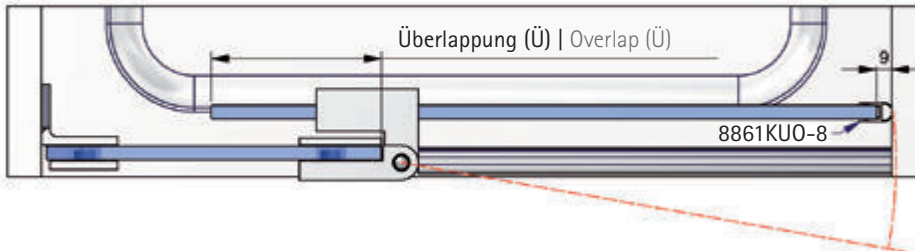


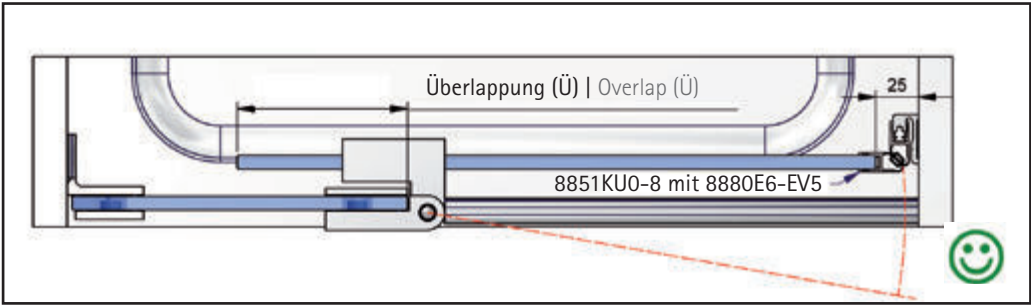
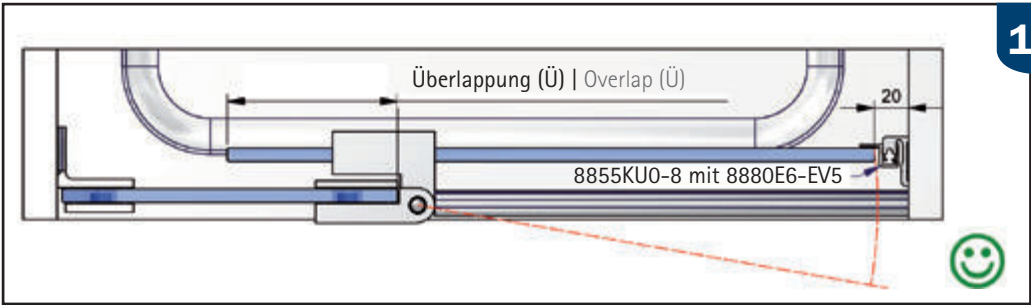


 Wichtig: Bitte achten Sie darauf, dass das untere Duschtürband auf dem Wannen- bzw. Duschtassenrand beim Versiegeln der Dusche mit einversiegelt wird, um ein Unterkriechen von Wasser zu verhindern.

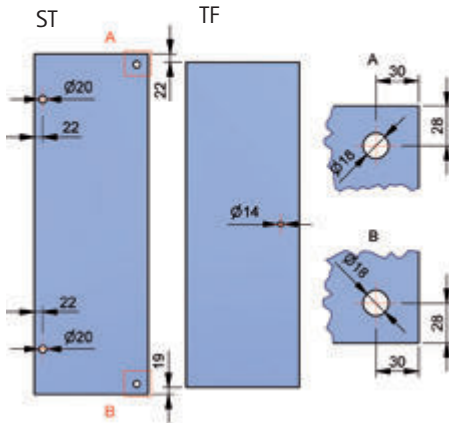


 Important: When sealing the shower, please note that the lower shower door hinge at the edge of the bath tub or shower tray has to be sealed as well. This prevents seeping of water.





## Glasbearbeitung für 8192ZN-BS Glass processing for 8192ZN-BS



Verstellbereich für den Türflügel bei den unterschiedlichen Überlappungen (Ü).

Die Mindestüberlappung sollte aus Gründen der Dichtigkeit nicht unterschritten werden.

Adjustment range of the door wing for the different overlaps.

For a proper sealing the minimum overlap dimension must be observed.

| Überlappung (Ü)<br>in mm | Verstellbereich in<br>mm |
|--------------------------|--------------------------|
| (mindestens) 80          | ±10                      |
| 100                      | ±30                      |
| 120                      | ±50                      |
| (empfohlen) 150          | ±80                      |
| 180                      | ±110                     |
| 200                      | ±130                     |
| 250                      | ±180                     |