

Montageanleitung
Assembly Instructions



VD 1510

Freitragendes Vordachsystem
Self-Supporting Canopy System

VD 1510

Diese Montageanleitung beschreibt die Montage an einer Betonwand. Weitere Montagemöglichkeiten wie an einem Stahlbauräger sind hier nicht weiter beschrieben. Montageschritte ähnlich, jedoch mit anderem Befestigungsmaterial.

These assembly instructions describe the installation on a concrete wall. More mounting options like on a steel supporters are not described here. The mounting steps are similar but with different fastening materials.

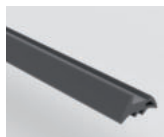
Montageanleitung gilt für:
Mounting instructions apply to:

- SET1510E-17-A (1400mm)
- SET1510E-17-B (1600mm)
- SET1510E-17-C (2000mm)
- SET1510E-17-D (2400mm)

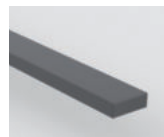
Set-Inhalt | Set contents



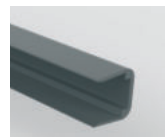
1x Wand-Profil
1x Wall profile



1x oberes
Verglasungsprofil
1x Upper
glazing profile



1x Auflageprofil
1x Overlay profile



1x Kantenschutzprofil
1x Edge
protection profile



2x Klebepad
links/rechts
2x Adhesive pad
left/right



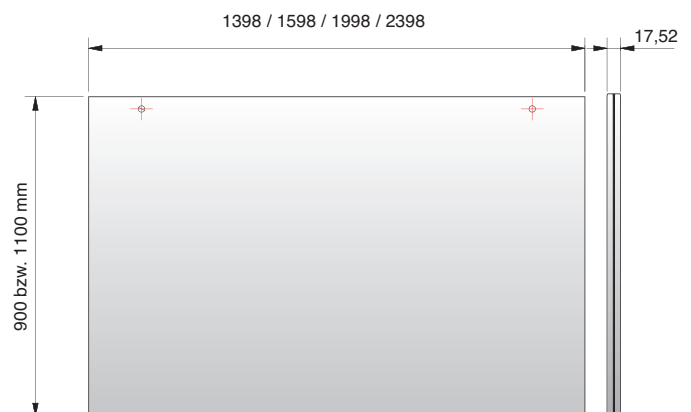
1x Endkappe
links/rechts
1x End cap left/right



3-4x Glasfixierung
3-4x Glass support
fastener



2x Glassicherung
2x Glass securing
fastener



mit und ohne VSG-Scheibe erhältlich
with or without LSG-panel available

Befestigungszubehör & benötigtes Werkzeug | Tools required and fastening material



S7991A2D10x40
(Senkkopfschraube)
(Countersunk)



1510-11VA
(Verbindungsstift)
(Connecting pin)



1501KL-300
(FIS V 300T)
(Hochleistungsmörtel)
(high performance mortar)



1979ST8-M10
(FIS E M10)
(Innengewindeanker)
(Internal threaded)



Wasserwaage
spirit level



Drehmomentschlüssel
torque wrench



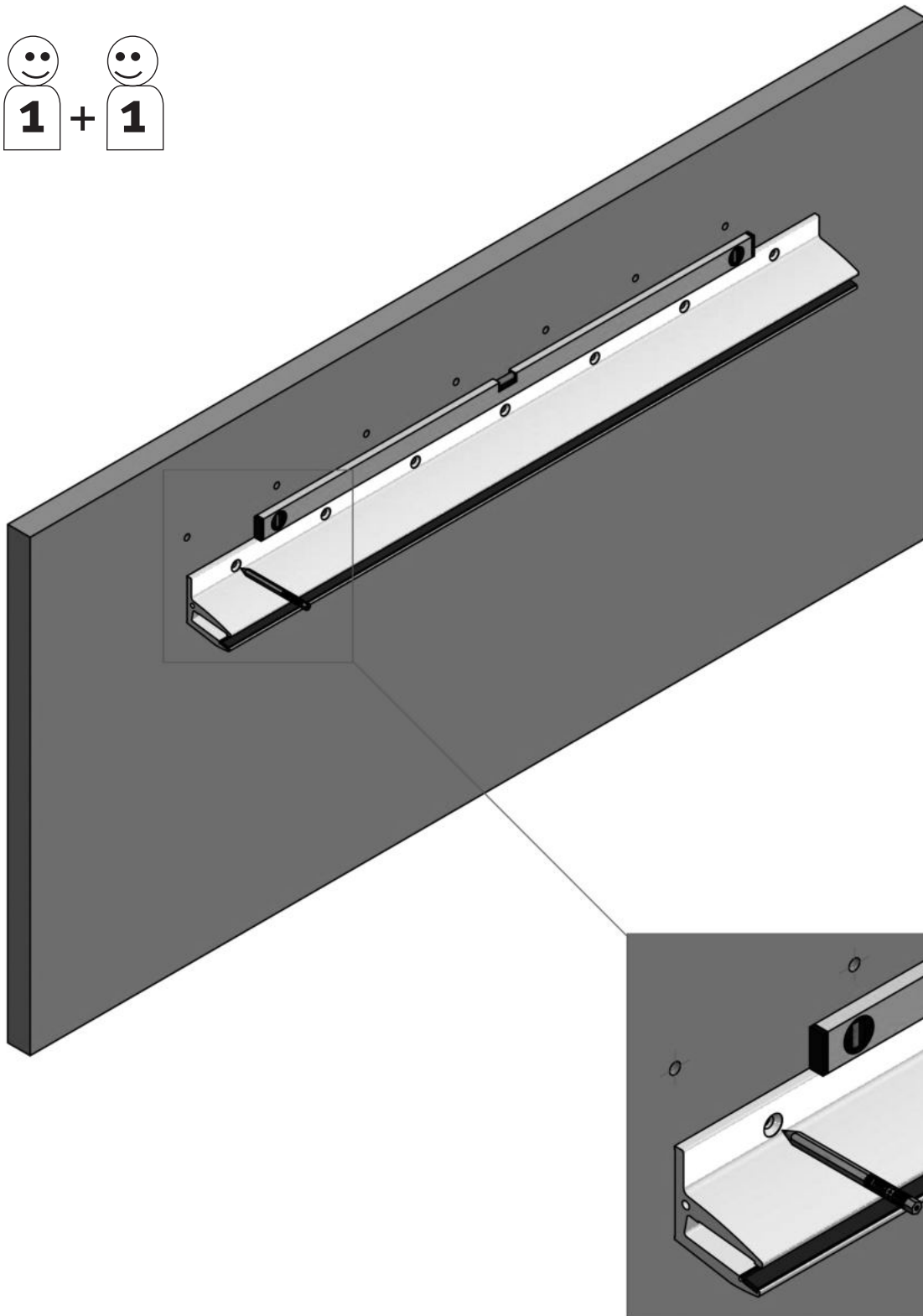
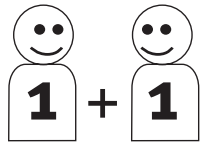
Bohrmaschine inkl.
entsprechendem Bohrer
Drill with drill bits



Innensechskantschlüssel
T-Griff oder ähnlicher
(SW6)
Allen wrench (SW6)



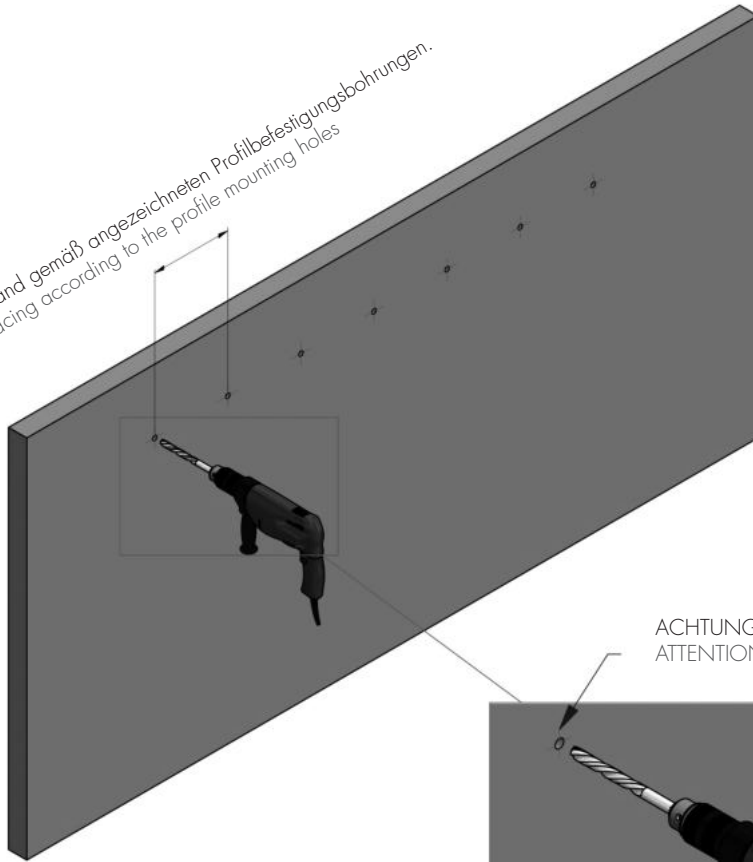
Stirnlochschlüssel
Adjustable face spanner



Schritt 1:
Richten Sie das Profil auf einer zur Befestigung geeigneten Unterkonstruktion mittels Wasserwaage aus. Informieren Sie sich bitte vorab über geeignetes Befestigungsmaterial. Nutzen Sie die Bohrungen des Wandprofils zur Bestimmung der Befestigungsbohrungen.
Hier ist es sinnvoll mit zwei Personen zu arbeiten.

Step 1:
Align the profile on a suitable substructure using a spirit level. Inform yourself in advance of suitable fastening materials. Use the holes in the wall profile to determine the mounting holes. It is advisable to work with two people.

Bohrabstand gemäß angezeichneten Profilbefestigungsbohrungen.
 Drill spacing according to the profile mounting holes



ACHTUNG - Herstellerangaben beachten!
 ATTENTION - Follow manufacturer's instructions



Schritt 2:

Bohren Sie nun die angezeichneten Bohrlöcher. Bitte beachten Sie vor dem Bohren der Löcher die Art des Befestigungsuntergrundes. Der Bohrlochdurchmesser richtet sich nach Art des Befestigungsuntergrundes. Nachgewiesene Befestigungsmöglichkeiten entnehmen sie bitte unserer Statik. Eine mögliche Befestigungsart ist FIS E 15x85 M10 für Beton. Die genauen Angaben über Mindestbohrtiefe, Bohrdurchmesser etc. sind den Datenblättern des Herstellers zu entnehmen. Säubern Sie die Bohrlöcher nach dem Bohrvorgang.

Step 2:

Now drill the marked holes. Before drilling the holes, make sure to know what type of mounting substrate is present. The drill hole diameter depends on the type of mounting substrate. According to manufacturer there are different mounting options for each substrate. For proven types of fastening please refer to our static calculation. One possible fastening type is FIS E 15x85 M10. Please refer to the manufacturer's data sheets for the detailed information on the minimum drilling depth, drilling diameter, etc. Clean the holes after drilling.

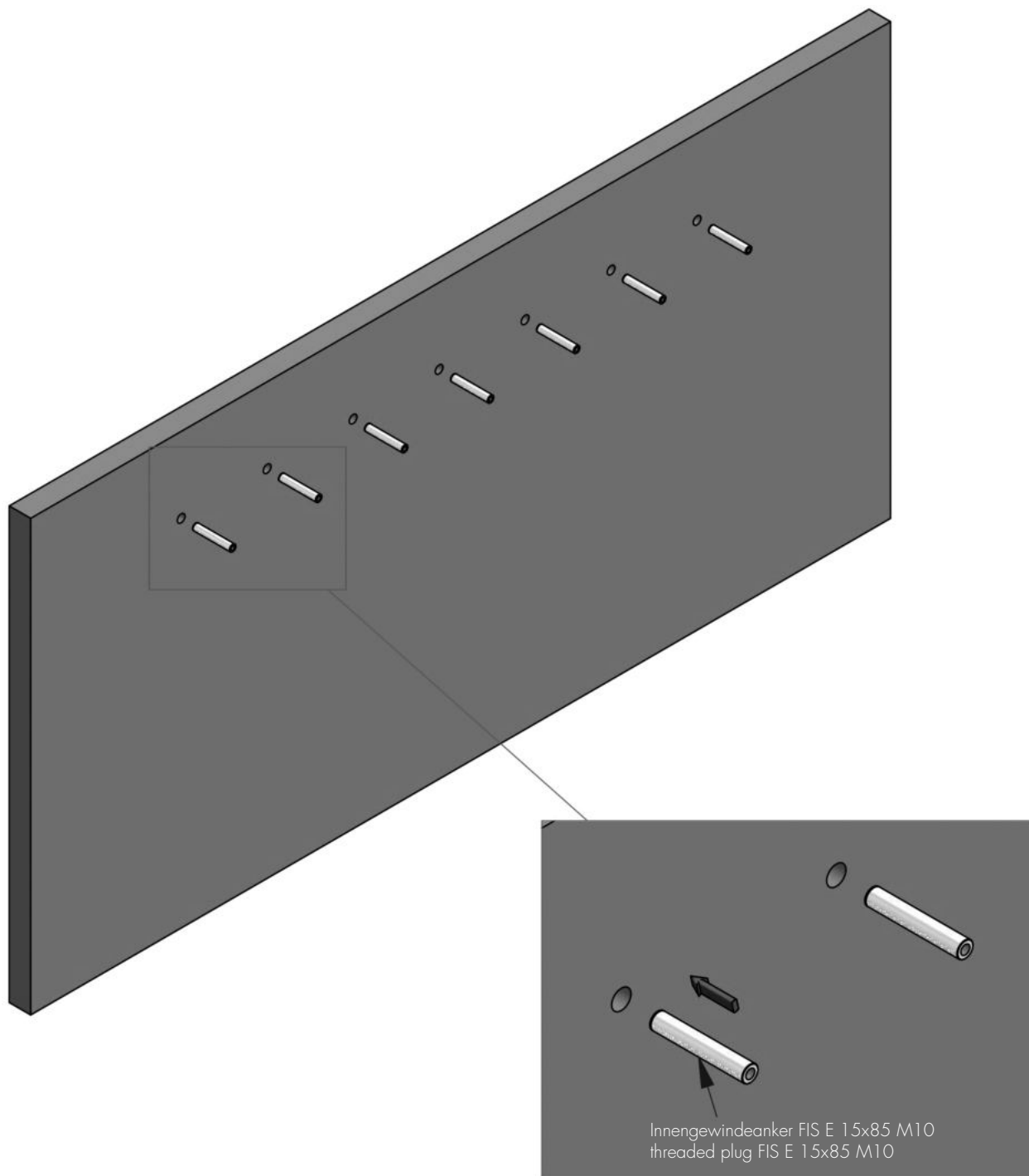


Schritt 3:

Nachdem Sie die Bohrungen von sämtlichen Bohrrückständen etc. gereinigt haben, füllen Sie den Injektionsmörtel FIS V 300T mit einer geeigneten Presse in das Bohrloch.

Step 3:

After cleaning of all the holes, fill the holes with injection mortar FIS V 300T with a suitable cartridge gun. Please observe the manufacturer's instructions.



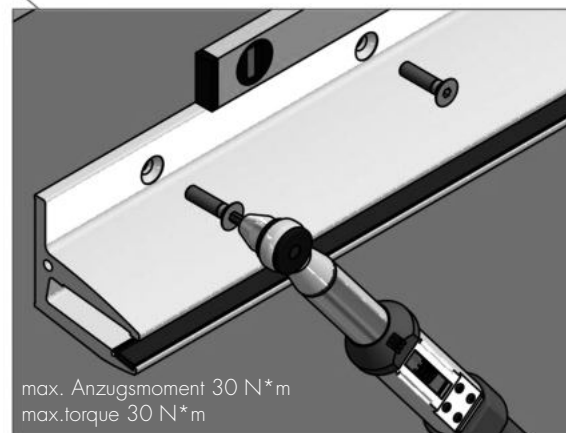
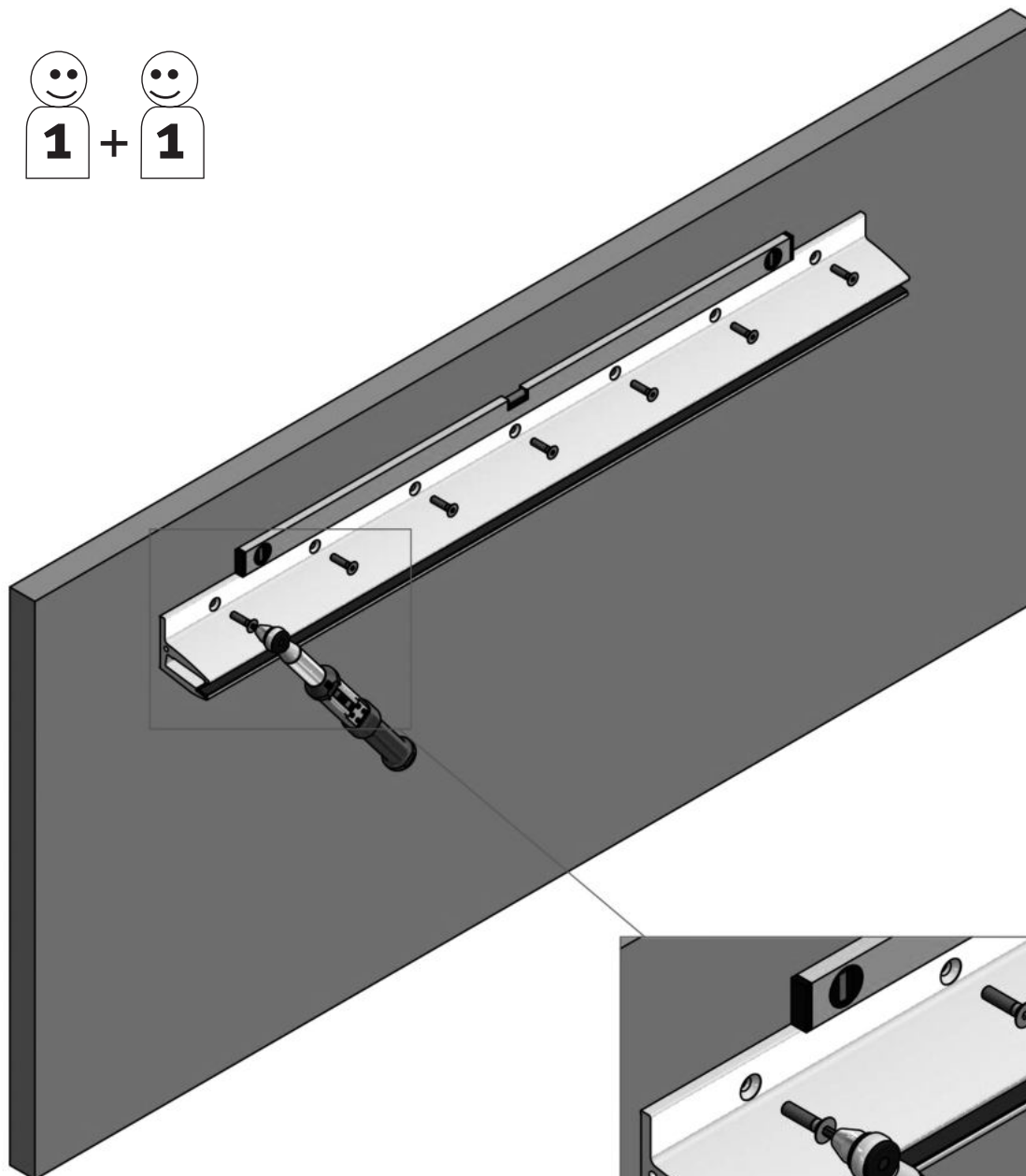
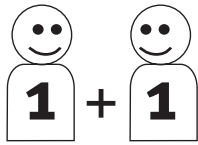
Schritt 4:

Nachdem Sie den Injektionsmörtel FIS V 300T wie in Schritt 3 beschrieben in die Bohrlöcher gefüllt haben, können die Innengewindeanker FIS E 15x85 M10 in die vorbereiteten Bohrlöcher gesteckt werden (leichte Drehbewegungen erleichtern das Einsetzen).

Für das Setzen der Innengewindeanker ist kein besonderes Werkzeug erforderlich. Bei richtiger Anwendung verklebt der benutzte Injektionsmörtel das Befestigungselement vollflächig mit der Bohrlochwand.

Step 4:

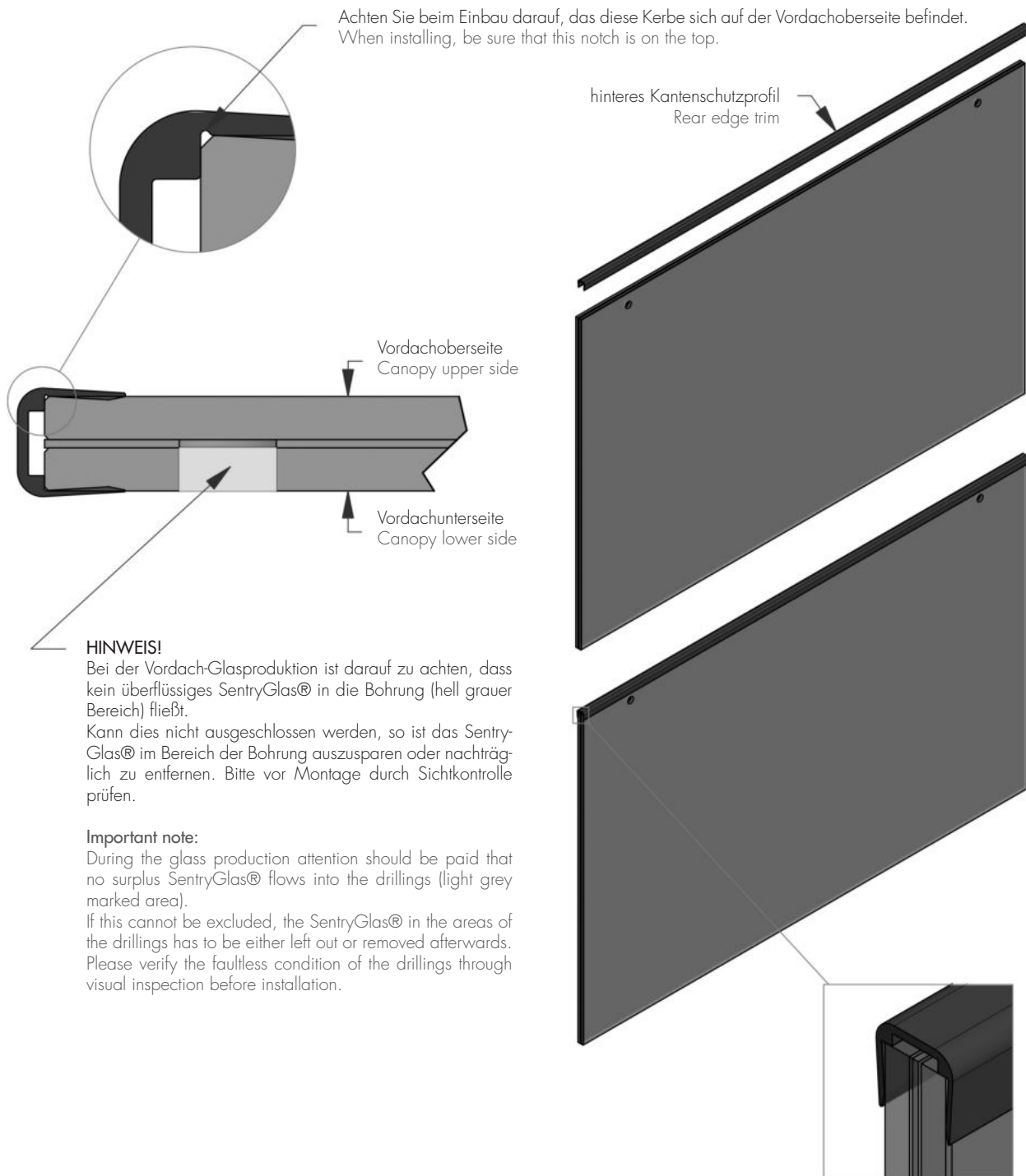
After the injection mortar FIS V 300T is filled as described in step 3 in the drilled holes, the internal thread anchor FIS E 15x85 M10 can be inserted into the prepared holes (slight rotational movements eases insertion). No special tools are required for this. When used correctly, the injection mortar bonds the entire surface of the fastening element.



Schritt 5:
Nachdem die Innengewindeanker zusammen mit dem Injektionsmörtel FIS V 300T ausgehärtet sind, kann das Vordachprofil mit den vorgesehenen Innensechskantschrauben DIN 7991 M10x40 am Bauräger befestigt werden. Ziehen Sie die Schrauben mit einem Innensechskantschlüssel SW6 nur Handfest an. Ziehen Sie zum Abschluß alle Schrauben mit einem geeigneten Drehmomentschlüssel nach.
Anzugsmoment 30N*m.

Step 5:
After the injection mortar FIS V 300T has cured in the internal threaded anchor, the canopy profile can be mounted with the screws DIN 7991 M10x40. Tighten the screws with an Allen key SW6 only hand tight. Tighten all screws with the given torque to 30N*m

Freitragendes Vordachsystem | Self-Supporting Canopy System

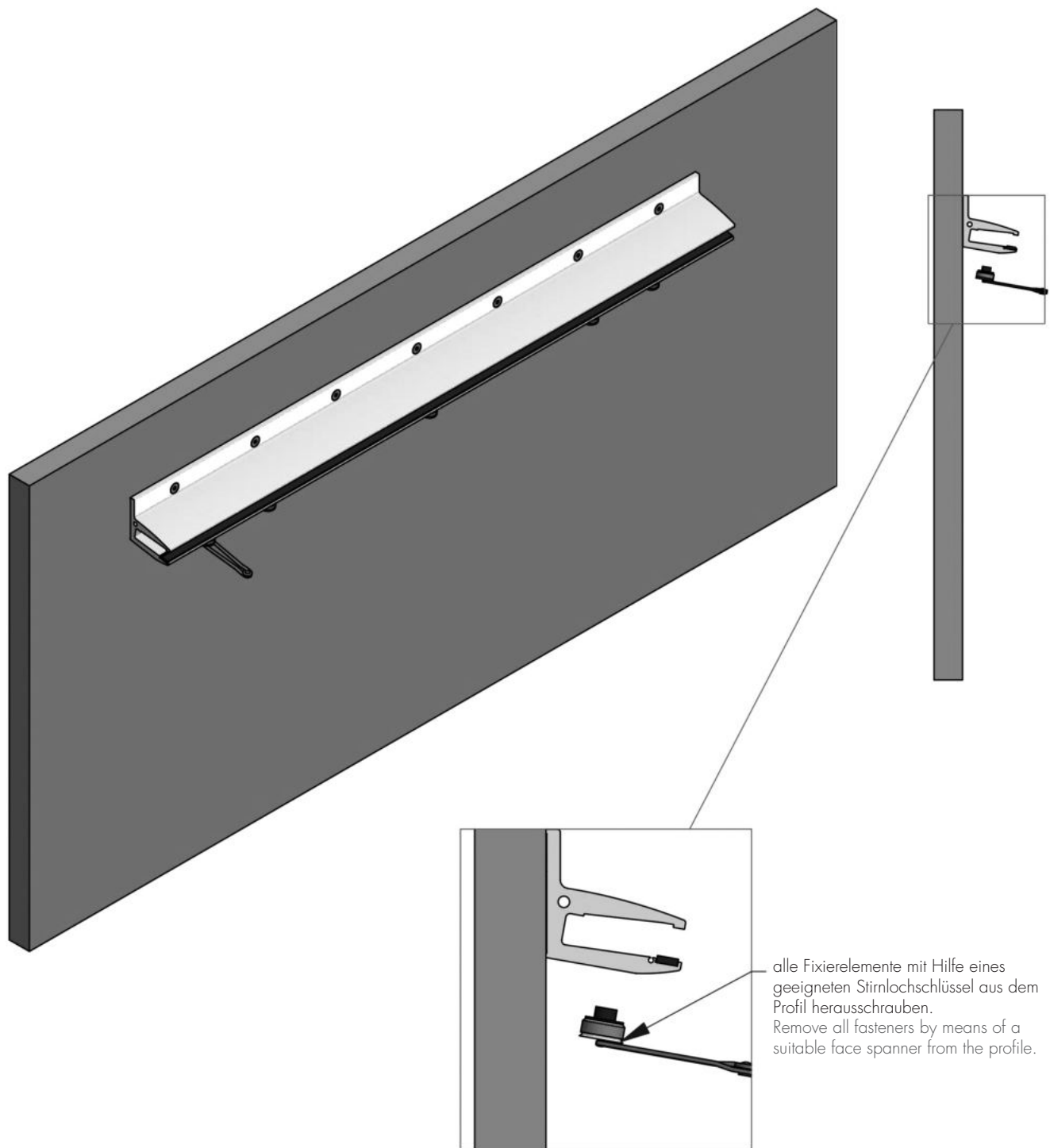


Schritt 6:

Bevor das Glas in das Vordachprofil montiert werden kann, muss das hintere Kantenschutzprofil auf das Glas gesteckt werden. Siehe hierzu die Detailansicht. Das hintere Kantenschutzprofil bitte nach der Montage am Glas mit Gleitmittel CARAMBA 6136001 einsprühen. So ist sichergestellt, dass es beim nächsten Montageschritt keine Komplikationen gibt.

Step 6:

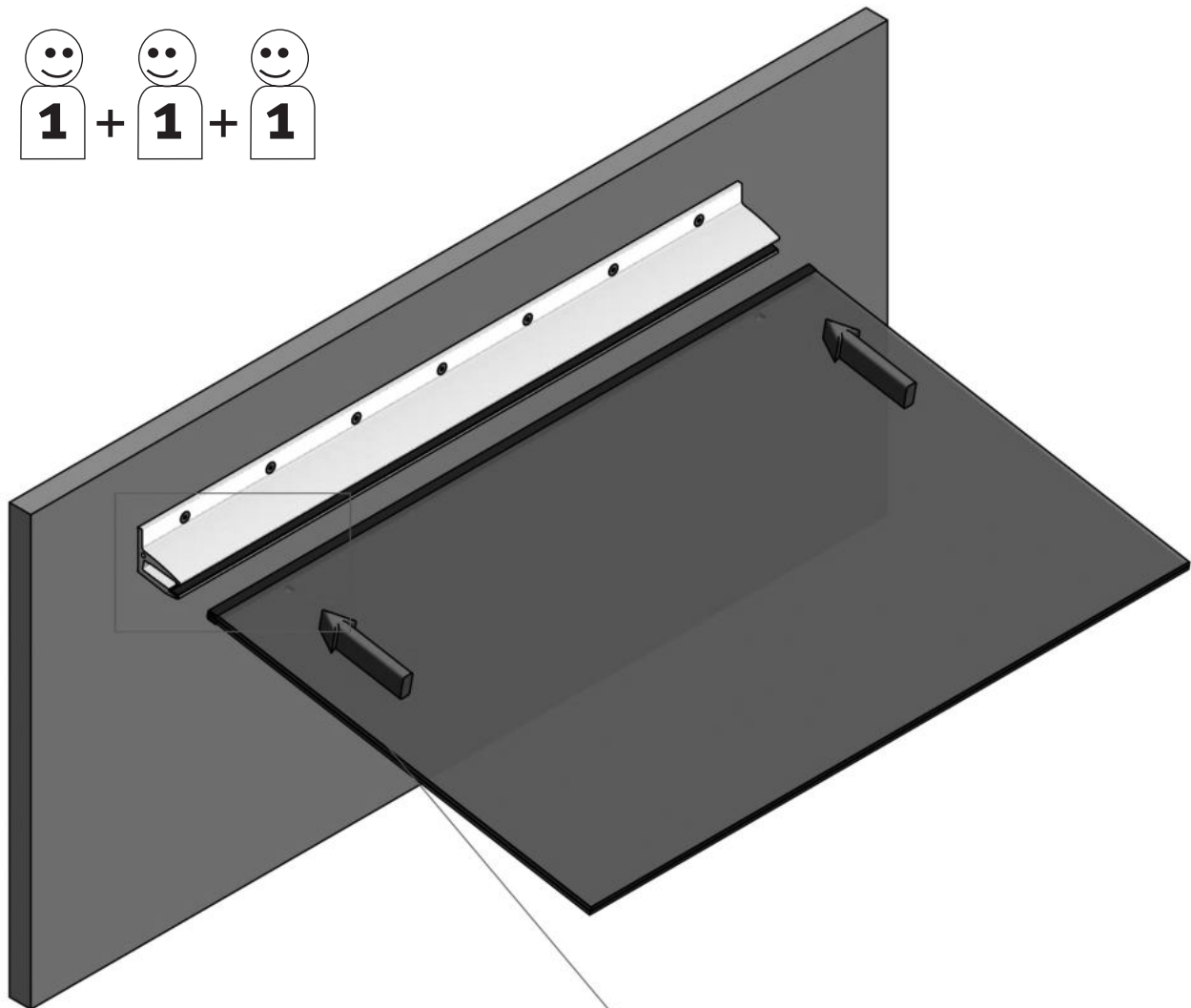
Before the glass can be mounted into the canopy profile, the rear edge protection must be clipped onto the glass. See the detailed illustration. Please spray the rear edge trim profile after mounting the glass with lubricant CARAMBA 6136001. This ensures that there are no complications during the next assembly step.



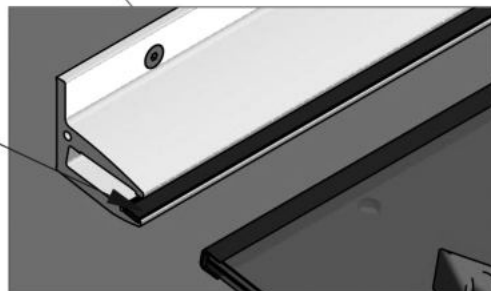
alle Fixierelemente mit Hilfe eines geeigneten Stirnlochschlüssel aus dem Profil herauschrauben.
Remove all fasteners by means of a suitable face spanner.

Schritt 7:
Vor der Montage der Glasscheibe am Vordachprofil müssen alle vormontierten Fixierelemente aus dem Profil geschraubt werden. Nutzen Sie zum Heraus-schrauben einen geeigneten Stirnlochschlüssel.

Step 7:
Before mounting the glass panel into the canopy profile, all preassembled fasteners are to be unscrewed from the profile. Use a suitable face spanner.



Vor der Montage der Glasscheibe das innenliegende EPDM Profil ebenfalls mit Gleitmittel z.B. CARAMBA 6136001 einsprühen.
Before mounting the glass panel, lubricate the internal EPDM profile with for example CARAMBA 6136001 Spray.

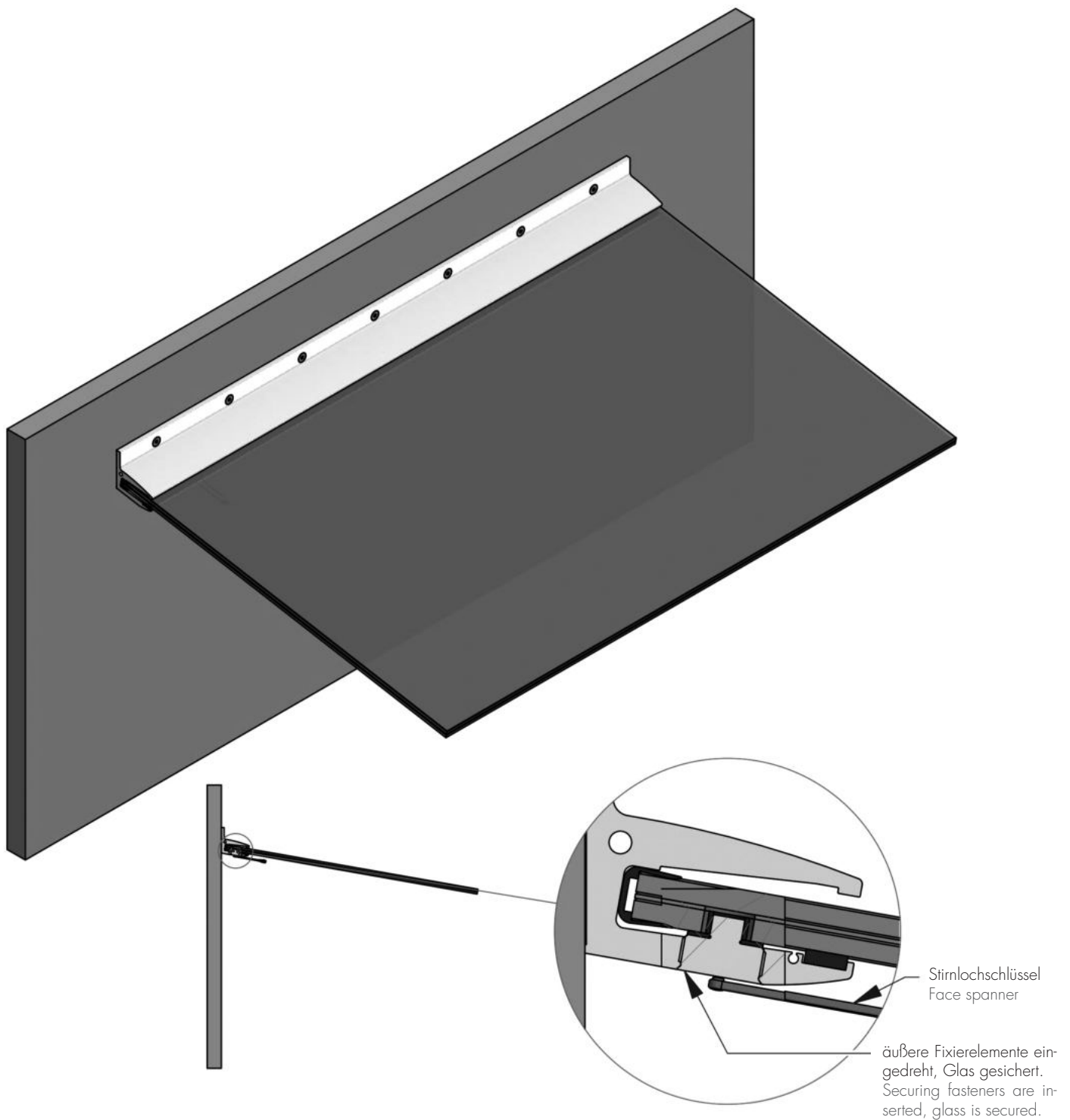


Schritt 8:

Die Glasscheibe mit den Bohrungen nach unten in das Profil drücken und bis zum Anschlag einführen. Bitte dabei darauf achten, dass die Scheibe in der Mitte gestützt wird und sich nicht durchbiegt (evtl. dritte Person notwendig). Ohne mittlere Abstützung kann die Glasscheibe sonst beim Eindrücken blockieren. Falls keine dritte Person zur Verfügung steht, kann hier z. B. mit einer neigungsverstellbaren Hebevorrichtung mit Glas-saugern gearbeitet werden.

Step 8:

Press the glass plate with the holes facing downward into the profile and insert it until it stops. Be careful that the glass panel is supported in the middle so it does not bend (a third person might be necessary). Without supporting the middle of the glass panel, it may block during inserting. If a third person is not available, a tilt-adjustable lift with suction cups can be useful.



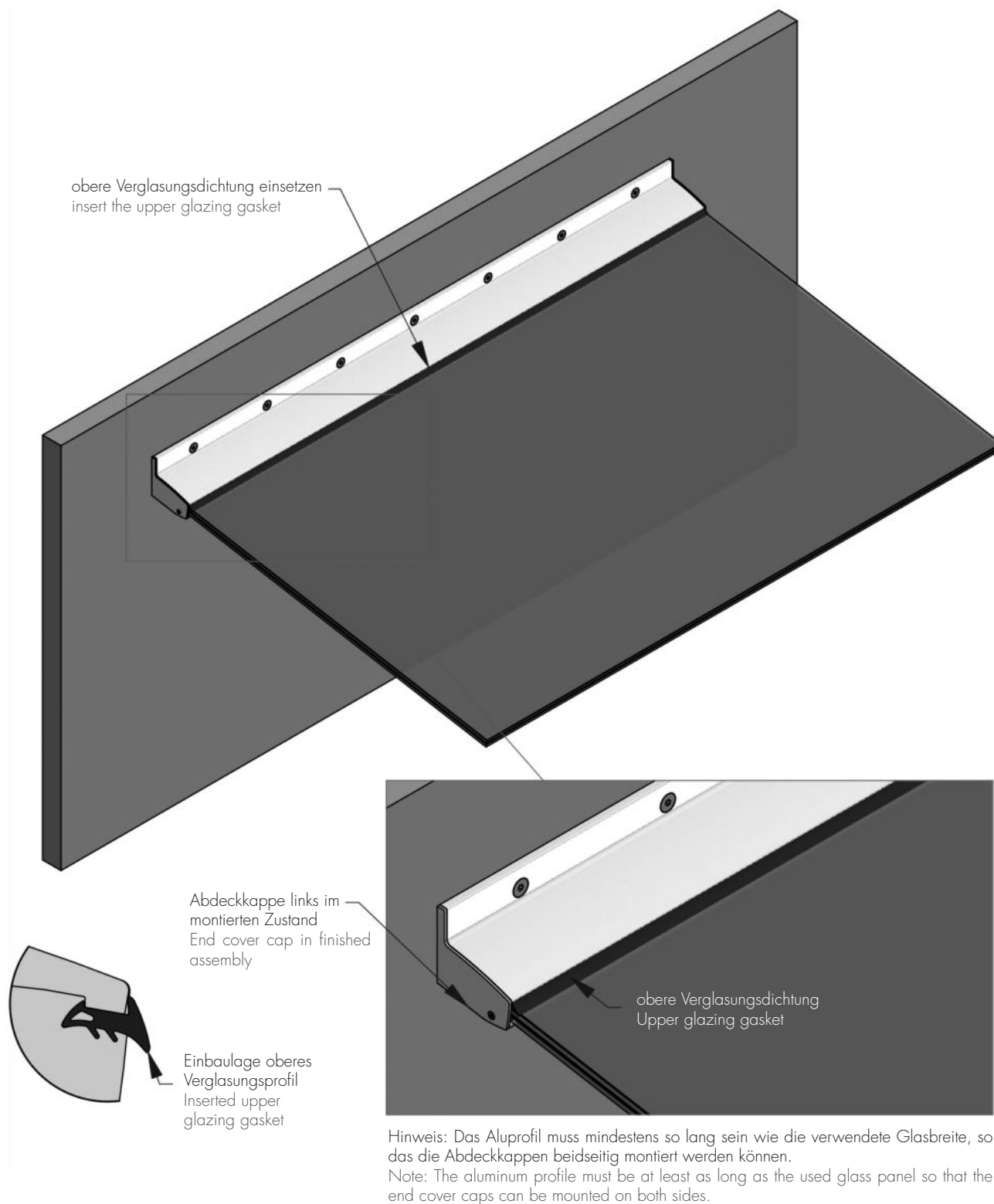
Schritt 9:

Nachdem die Glasscheibe in das Vordachprofil gedrückt wurde, kann diese durch leichtes Anheben vom Verglasungsgummi nun seitlich ausgerichtet werden. Wenn die Ausrichtung der Glasscheibe erfolgt ist, kann durch Eindrehen der jeweils äußeren Fixierelemente (mit Glassicherungspin) die Scheibe gegen Herausrutschen gesichert werden. Benutzen Sie bitte hierzu einen passenden Stirnlochschlüssel. Sind die beiden äußeren Fixierelemente eingedreht, können auch die anderen Fixierelemente gegen das Glas angeschraubt werden.

Step 9:

After the glass panel has been pressed into the canopy profile, the panel can now be aligned by slightly lifting the upper glazing gasket. Once the alignment of the glass panel is done, screw in the securing fasteners with safety stud. The glass panel is now secured from slipping or being pulled out. Please use a suitable face spanner for this.

The two support fasteners can now be screwed into the profile.



Schritt 10:

Nachdem die Glasscheibe im Vordachprofil gesichert ist, kann die obere Verglasungsdichtung eingesetzt werden. Hier empfiehlt es sich etwas Gleitmittel CARAMBA 6136001 zu verwenden. Dies erleichtert den Montageschritt. Nun können die linke und rechte Abdeckkappe montiert werden.

Lösen Sie hierzu die Folie der Klebefläche von der Abdeckkappe. Kleben Sie die Abdeckkappe an die linke bzw. rechte Profilseite und verschrauben Sie diese mit der beiliegenden Senkkopfschraube.

Step 10:

After the glass panel is secured in the canopy profile, the upper glazing gasket can be inserted. It is advisable to use lube CARAMBA 6136001 to make this assembly step easier. Now the left and right end cover caps can be mounted.

Remove the protection foil from the adhesive and adhere the end caps to the profile. Now secure them to the profile with the provided countersink screws.

Version B. 01-2017

Alle Bilder, technische Zeichnungen und deren Beschreibungen sind urheberrechtlich geschütztes Eigentum der Pauli + Sohn GmbH. Technische Maßangaben innerhalb des Kataloges sind unverbindlich. Konstruktionsänderungen sind vorbehalten. Bitte beachten Sie unsere Schutzrechte. Für Druckfehler und Irrtümer, die bei der Herstellung unterlaufen sind, ist jede Haftung ausgeschlossen.

www.pauli.de

Technischer Stand: April 2017

Edition B. 01-2017

All images, technical drawings and descriptions are copyrighted property of the Pauli + Sohn GmbH. Technical measurements within the catalog are not binding and are subject to change. Any liability for printing errors which have occurred during the preparing of this brochure is excluded.

www.pauli.de

Technical status: April 2017