



Duschtürband mit Hebe-Senkfunktion Nivello+
shower door hinge with raise and lowering mechanism Nivello+

Modell: Glas-Wand 90°,
flächenbündig
model: glass-wall 90°,
flush

links montiert nach aussen hin öffnend
Befestigungsglasche aussen
mounted on the left opening outward
mounting plate on the outside

Glasdicke | glass thickness:
8/10 mm

Tragfähigkeit (2 Bänder) | load capacity (2 hinges):
36 kg entsprechen einem Glastürflügel von
900 x 2000 mm bei einer Glasdicke von 8 mm
36 kg corresponds to a glass door of
900 x 2000 mm with a glass thickness of 8 mm

Die Duschbeschläge dürfen nur mit warmen Wasser und einem weichen Tuch feucht abgewischt und nachgetrocknet werden. Scharfe, aggressive, alkalische oder chlorhaltige Reiniger, Scheuermittel oder Lösungsmittel dürfen nicht verwendet werden. | The hinges may only be cleaned with warm water and a soft, wet cloth. Sharp, aggressive, alcalic or chloric cleaners, scrubbing or solvent cleaners may not be used.



Pauli + Sohn GmbH

Industriestraße 20 • 51597 Morsbach

Telefon: +49(0)2294-9803-0

Eisenstraße 2 • 51545 Waldbröl

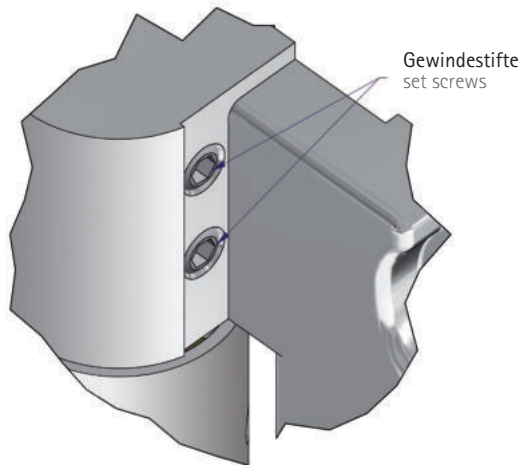
Telefon: +49(0)2291-9206-0





Stand: 06/2012

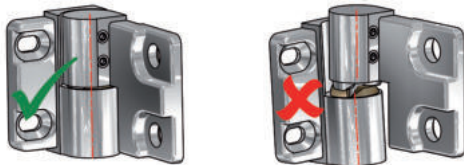
www.pauli.de

info@pauli.de



 Bitte achten Sie vor der Montage bei allen Nivello- und Nivello+-Duschbändern darauf, daß die beiden Gewindestifte zur Nulllageneinstellung weit genug heraus gedreht sind und keinen Kontakt zu den inneren Bauteilen der Nulllageneinstellung haben.

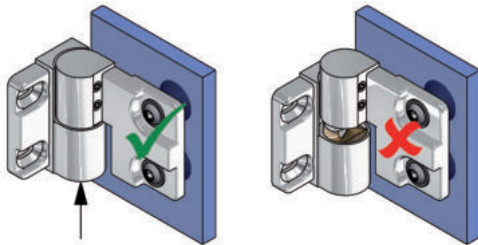
 Before installation of all Nivello- and Nivello+ shower door hinges, please make sure that both set screws, for adjusting the zero position, are loosened and completely unscrewed so that there is no contact with the internal components of the zero position.



Bitte achten Sie darauf, dass die Achsen von Wandlasche und Flügelteil immer zu einander stehen.



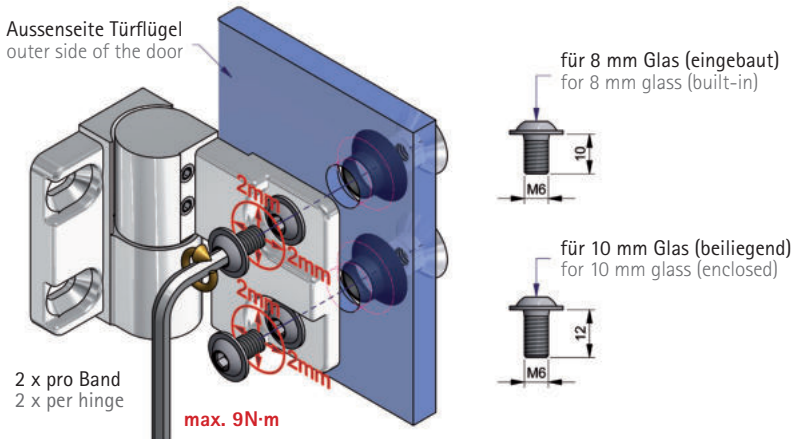
Please make sure that the axis of the wall plate and door component are in a line to each other.





Beim Anzeichnen und bei der Montage an der Wand drücken Sie bitte immer bei beiden Bändern die Wandlasche gegen das Flügelteil hoch. Dadurch wird das Türflügelgewicht von beiden Bändern getragen.

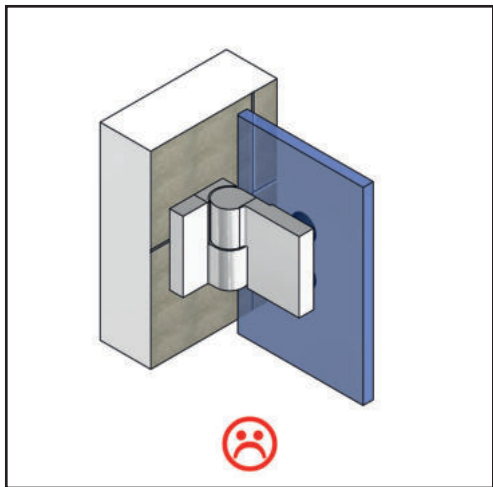



When marking and assembling on the wall please lift the wall plate to the door component. This ensures that the door is carried equally by both hinges.

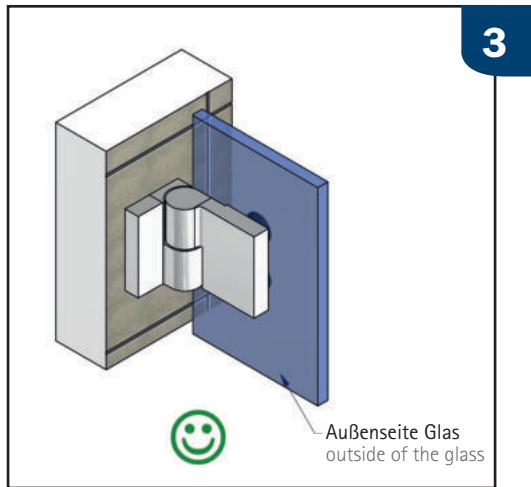



 Die Befestigungsschrauben mittig in den Bohrungen positionieren, um den grösstmöglichen Verstellbereich für die Einstellung der Dusche zu gewährleisten. Benötigtes Werkzeug: Innensechskant-schlüssel SW4mm. Bis zum Erreichen des max. Anzugsmomentes von 9N·m anziehen. Nach ca. 15 Minuten noch einmal auf das max. Anzugsmoment nachziehen.

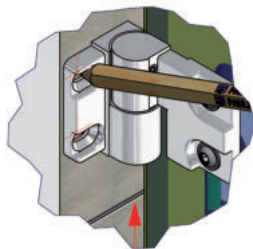
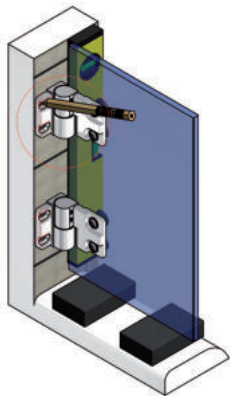
 The fixing screw should be focus central in the bore, to maximize the setting range for adjustment of the shower. Required tool: hexagon socket wrench SW4mm. Tighten until the maximum torque of 9N·m is achieved. After approx. 15 minutes, retighten alternately to the maximum.




 Um ein Kippen der Drehachse zu verhindern, sollte das Duschtürband immer vollflächig auf einer Fliese montiert werden!




 To prevent tilting of the rotational axis, always mount the shower door hinge in such a way, that its entire surface contacts the tile.



Bitte beachten Sie den Hinweis zum Hochdrücken der Wandlasche von Pkt.1
Please consider the instruction for lifting the wall plate from point 1

 Aufsetzen des Seitenteils auf den Wannen- bzw. Duschtassenrand mit den vormontierten Bändern um die Position der Bohrungen für die Wandlaschen anzuzeichnen.

Um das Spaltmaß für die spätere Abdichtung des unteren Wannenanschlusses zu gewährleisten, wird der Türflügel auf Montageklötzchen gestellt, deren Höhe dem Spaltmaß entspricht.

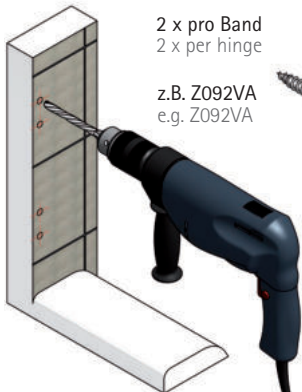
 Position the side panel with the pre-assembled shower hinges on the bath tub resp. shower tray edge to mark the drillings for the wall mounting plates.

To ensure the correct distance for the lower seal, mounting blocks with a height of the reduction measurement shall be placed below the door wing.

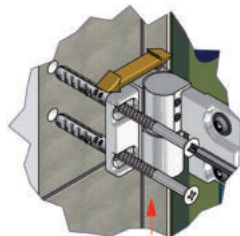
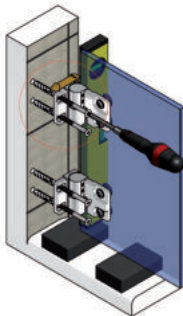
5

2 x pro Band
2 x per hinge

z.B. Z092VA
e.g. Z092VA



6



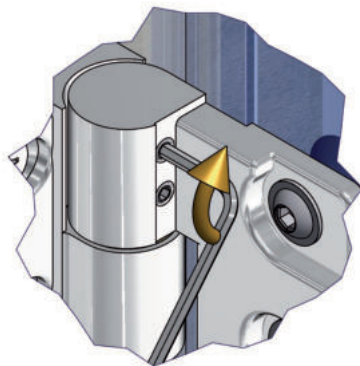
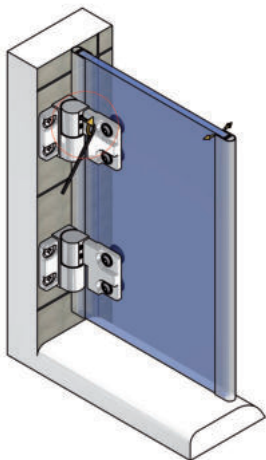
Bitte beachten Sie den Hinweis zum Hochdrücken der Wandlasche von Pkt.1
Please consider the instruction for lifting the wall plate from point 1




Wichtig: Schrauben und Dübel müssen an die jeweilige bauliche Situation angepasst sein! Der Bohrer ist entsprechend der Größe der Dübel zu wählen. Die Schrauben sollten aus Edelstahl A2 oder A4 bestehen und einen Senkkopfdurchmesser von **min. 10 mm und max. 12 mm** aufweisen.




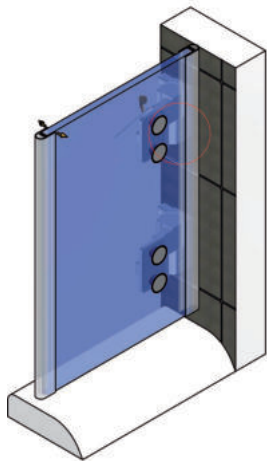
Important: Screws and dowels must be suitable for the corresponding structural situation! Select a drill bit that corresponds to the size of the dowels. The screws should be made of stainless steel 304 or 316 and provide a countersink diameter of at least 10 mm and 12 mm at most.

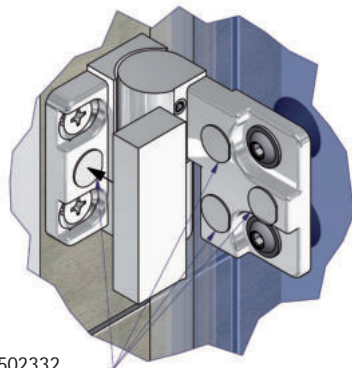
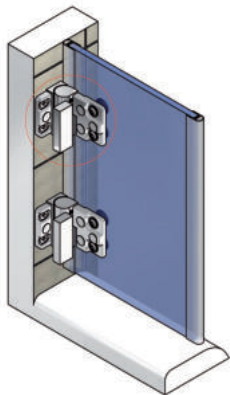


max. 4,7N·m 2 x pro Band
2 x per hinge

 Wenn der Türflügel ausgerichtet ist und alle Dichtprofile aufgesteckt wurden, kann die Nulllage eingestellt werden. Dabei sind die Madenschrauben wechselweise auf das angegebene Anzugsmoment anzuziehen und nach ca. 15 Minuten nachzuziehen. Benötigtes Werkzeug: Innensechskantschlüssel SW2,5mm.

 Once the door wing is aligned and all seal profiles are fitted, the zero position can be adjusted. Tighten the set screws alternately to the specified torque; retighten after approx. 15 minutes. The set screws can additionally be fixed with thread locker.





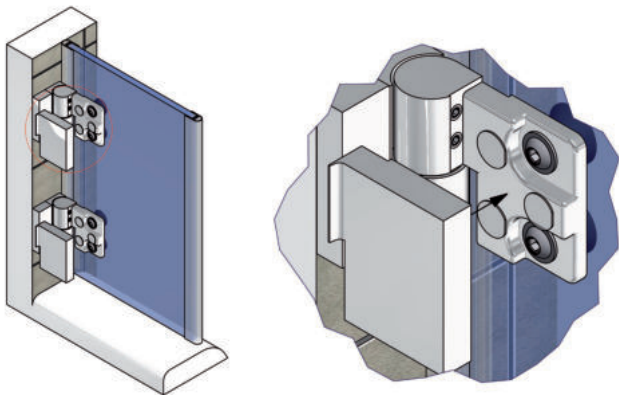
502332,
doppelseitiger Klebepunkt klein
502332,
double-sided adhesive tape small



Zur Fixierung der Abdeckkappen 8360-1ZN-L und 8360-10ZN liegen den Beschlägen doppel-seitige Klebepunkte, Best.-Nr. 502332, bei.



The fittings are provided with double-sided adhesive tape for fixing the 8360-1ZN-L and 8360-10ZN cover plates. (art. no. 502332)



Glasbearbeitung für 8 mm Glas mit Dichtprofil 8861KU0-8
for 8 mm glass with sealing profile 8861Ku0-8

