



Duschtürband mit Hebe-Senkfunktion Nivello*
shower door hinge with raise and lowering mechanism Nivello*

Modell: Glas-Glas135°,
flächenbündig
model: glass-glass 135°,
flush

rechts montiert nach aussen hin öffnend
mounted on the right opening outward

Glasdicke | glass thickness:
8/10 mm

Tragfähigkeit (2 Bänder) | load capacity (2 hinges):
36 kg entsprechen einem Glastürflügel von
900 x 2000 mm bei einer Glasdicke von 8 mm
36 kg corresponds to a glass door of
900 x 2000 mm with a glass thickness of 8 mm

Die Duschbeschläge dürfen nur mit warmen Wasser und einem weichen Tuch feucht abgewischt und nachgetrocknet werden. Scharfe, aggressive, alkalische oder chlorhaltige Reiniger, Scheuermittel oder Lösungsmittel dürfen nicht verwendet werden. | The hinges may only be cleaned with warm water and a soft, wet cloth. Sharp, aggressive, alkaline or chloric cleaners, scrubbing or solvent cleaners may not be used.



Pauli + Sohn GmbH

Industriestraße 20 • 51597 Morsbach

Telefon: +49(0)2294-9803-0

Eisenstraße 2 • 51545 Waldbröl

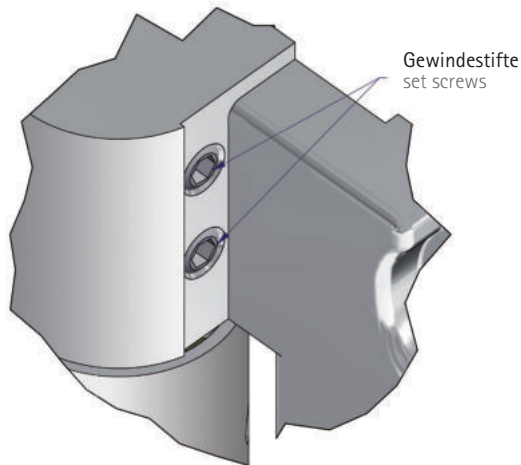
Telefon: +49(0)2291-9206-0





Stand: 06/2012

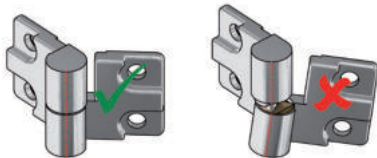
www.pauli.de

info@pauli.de



 Bitte achten Sie vor der Montage bei allen Nivello- und Nivello+-Duschbändern darauf, daß die beiden Gewindestifte zur Nulllageneinstellung weit genug heraus gedreht sind und keinen Kontakt zu den inneren Bauteilen der Nulllageneinstellung haben.

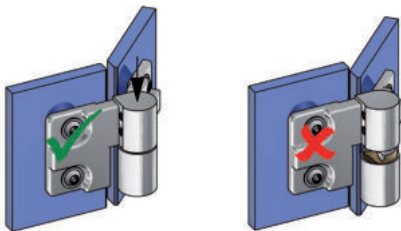
 Before installation of all Nivello- and Nivello+ shower door hinges, please make sure that both set screws, for adjusting the zero position, are loosened and completely unscrewed so that there is no contact with the internal components of the zero position.



Bitte achten Sie darauf, dass die Achsen von Festteil und Flügelteil immer zu einander stehen.



Please make sure that the axis of the fixed- and door component are in a line to each other.



Achten Sie bei der Montage bitte darauf, daß bei beiden Bändern die Flügelteile auf den Festteilen aufliegen. Dadurch wird das Türflügelgewicht von beiden Bändern getragen.



Please make sure that on both hinges the door component is laying onto the fixed component. This ensures that the door is carried equally by both hinges.

für 8 mm Glas
(eingebaut)
for 8 mm glass
(built-in)

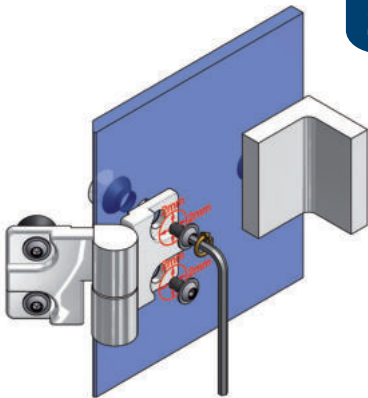


für 10 mm Glas
(beiliegend)
for 10 mm glass
(enclosed)



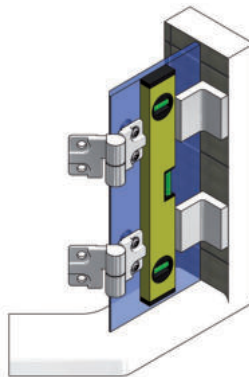
max. 9N·m


2 x pro Band
2 x per hinge




2

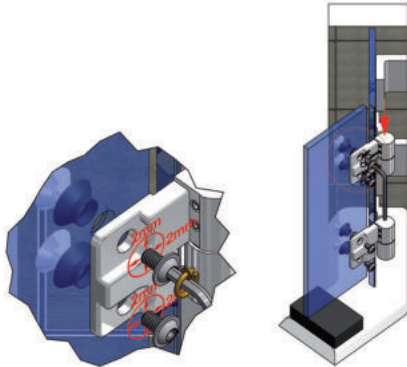
3



 Die Befestigungsschrauben mittig in den Bohrungen positionieren, um den grösstmöglichen Verstellbereich für die Einstellung der Dusche zu gewährleisten. Benötigtes Werkzeug: Innensechskantschlüssel SW4mm. Wechselweise bis zum Erreichen des max. Anzugsmomentes von 9N·m anziehen. Nach ca. 15 Minuten noch einmal wechselweise auf das max. Anzugsmoment nachziehen.

 The fixing screw should be focus central in the bore, to maximize the setting range for adjustment of the shower. Required tool: hexagon socket wrench SW4mm. Tighten alternately until the maximum torque of 9N·m is achieved. After approx. 15 minutes, re-tighten alternately to the maximum.

Bitte beachten Sie den Hinweis zur Auflage des Flügelteiles von Pkt.1
Please consider the instruction for placing the door component from point 1





max. 9N·m

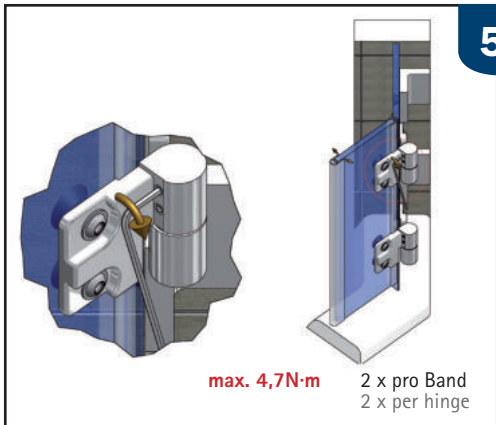
2 x pro Band
2 x per hinge


Um den späteren Abstand für die untere Dichtungslösung sicherzustellen, sollte der Türflügel mit Montageklötzen in der Höhe des beabsichtigten Abzugsmasses unterklotzt werden.

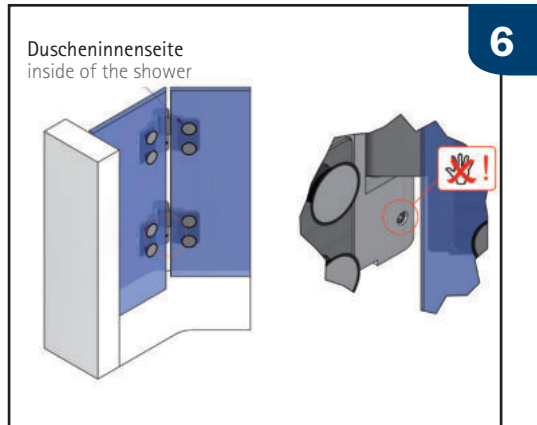
To ensure the correct distance for the lower seal, mounting blocks with a height of the reduction measurement shall be placed below the door wing.


 Die Befestigungsschrauben mittig in den Bohrungen positionieren, um den grösstmöglichen Verstellbereich für die Einstellung der Dusche zu gewährleisten. Benötigtes Werkzeug: Innensechskantschlüssel SW4mm. Wechselweise bis zum Erreichen des max. Anzugsmomentes von 9N·m anziehen. Nach ca. 15 Minuten noch einmal wechselseitig auf das max. Anzugsmoment nachziehen.

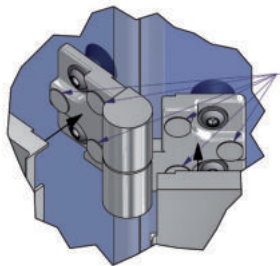
 The fixing screw should be focus central in the bore, to maximize the setting range for adjustment of the shower. Required tool: hexagon socket wrench SW4mm.
Alternatel Tyighten until the maximum torque of 9N·m is achieved. After approx. 15 minutes, retighten alternately to the maximum.



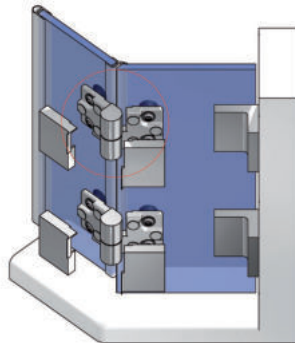
 Wenn der Türflügel ausgerichtet ist und alle Dichtprofile aufgesteckt wurden, kann die Nulllage eingestellt werden. Dabei sind die Madenschrauben wechselweise auf das angegebene Anzugsmoment anzuziehen und nach ca. 15 Minuten nachzuziehen. Benötigtes Werkzeug: Innensechskantschlüssel SW2,5mm.



 Once the door wing is aligned and all sealing profiles are fitted, the zero position can be adjusted. Using magnet profiles the zero position should be preloaded while adjusting. Tighten the set screws alternately to the specified torque; retighten after approx. 15 minutes. Required tool: hexagon socket wrench SW2,5mm.



502332,
doppelseitiger Klebepunkt
502332,
double-sided adhesive tape



Zur Fixierung der Abdeckkappen 8360-1ZN-R liegen den Beschlägen doppelseitige Klebepunkte, Best.-Nr. 502332, bei.



The fittings are provided with double-sided adhesive tape for fixing the 8360-1ZN-R cover plates. (art. no. 502332)

Glasbearbeitung für 8 mm Glas mit Dichtprofil 8860KU0-8
for 8 mm glass with sealing profile 8860Ku0-8

