



Pendeltürband mit Hebe-Senkfunktion PAVONE  
shower swing door hinge with lifting mechanism PAVONE

Modell: Glas-Glas 90°,  
flächenbündig  
model: glass-glass 90°,  
flush

Glasdicke / glass thickness:  
8/10 mm

links bzw. rechts montiert, beidseitig öffnend  
mounted on the left or right, opening in both directions

Tragfähigkeit (2 Bänder):  
30 kg entsprechen einem Glastürlügel von  
750 x 2000 mm bei einer Glasdicke von 8 mm  
load capacity (2 hinges):  
30 kg corresponds to a glass door of  
750 x 2000 mm with a glass thickness of 8 mm

Die Duschbeschläge dürfen nur mit warmem Wasser und einem weichen Tuch (z.B. Mikrofaser) feucht abgewischt und gegebenenfalls nachgetrocknet werden. Scharfe, aggressive, alkalische oder chlorhaltige Reiniger, Scheuermittel (z.B. Stahlwolle) oder Lösungsmittel dürfen nicht verwendet werden. The hinges may only be cleansed with warm water and a soft, wet cloth (e.g. microfiber). Sharp, aggressive, alkaline or chloric cleaners, scrubbing (e.g. steel wool) or solvent cleaners may not be used. The door must be held during cleaning with one hand to prevent an over-pushing.



**Pauli + Sohn GmbH**

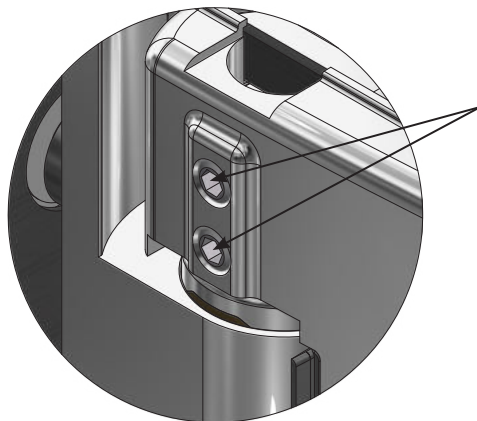
Industriestraße 20  
51597 Morsbach  
Telefon: +49(0)22 94-98 03-0

Eisenstraße 2  
51545 Waldbröl  
Telefon: +49(0)22 91-92 06-0





**Stand: 10/2020**

[www.pauli.de](http://www.pauli.de)  
[info@pauli.de](mailto:info@pauli.de)



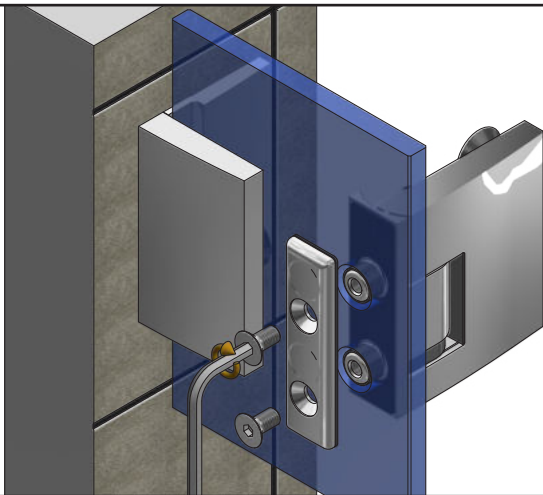
Gewindestifte  
set screws

 Bitte achten Sie vor der Montage bei allen PAVONE-Duschbändern darauf, dass die beiden Gewindestifte zur Nulllageneinstellung weit genug heraus gedreht sind und keinen Kontakt zu den inneren Bauteilen der Nulllageneinstellung haben.

 Before installation of all PAVONE shower door hinges, please make sure that both set screws, for adjusting the closed position, are loosened and completely unscrewed so that there is no contact with the internal components of the closed position adjustment.


2 x pro Band  
2 x per hinge


**max. 9N·m**

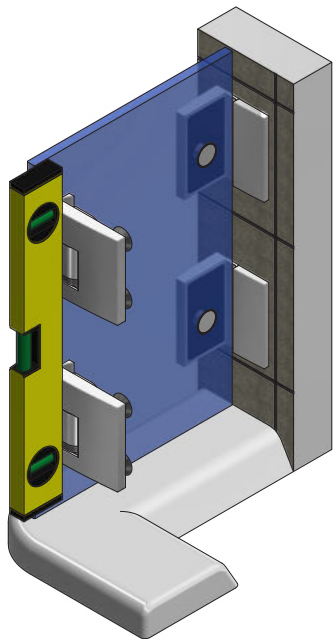


Achtung: Die im Beschlag montierten Schrauben, sind für 8mm Glas geeignet. Bei 10mm Glasstärke im ST müssen andere Schrauben verwendet werden.

Attention: The screws mounted in the hinge are applicable for 8mm glass. When using 10mm glass thickness for the side panel, other screws must be used.

 Bitte bei der Montage die Zapfen der Gegenplatte mittig in der Glasbohrung positionieren. Somit kann der größtmögliche Verstellbereich für die spätere Einstellung der Dusche gewährleistet werden. Benötigtes Werkzeug: Innensechskantschlüssel SW4mm

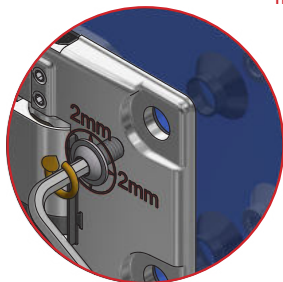
 During the assembly of the clamping plates, position the fastening screws in the middle of the drilled holes to ensure the largest possible adjustrange for the shower. Required tool: hexagon socket wrench SW4mm.



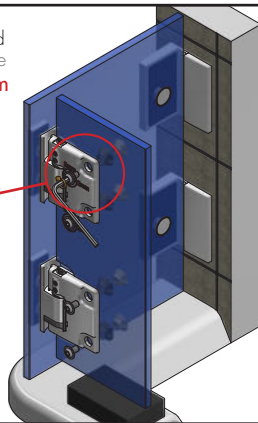
für 8 mm Glas (eingebaut)  
for 8 mm glass (built-in)





für 10 mm Glas (beiliegend)  
for 8 mm glass (included)

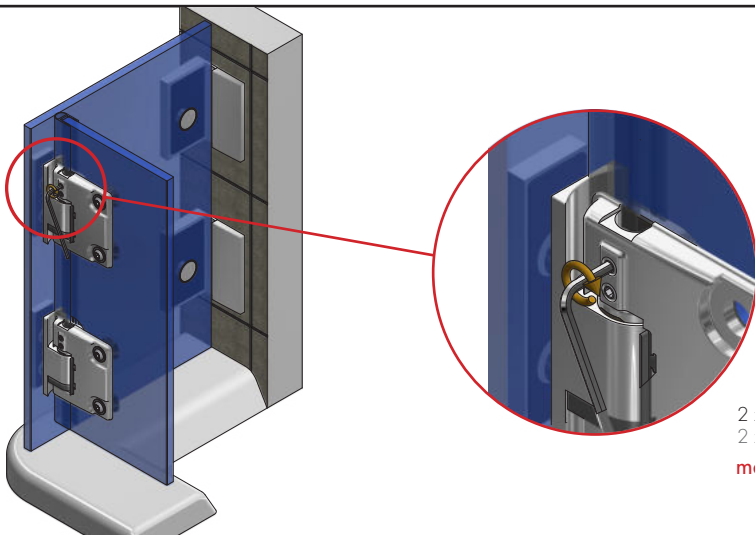


2 x pro Band  
2 x per hinge  
**max. 9N·m**





 Die Befestigungsschrauben mittig in den Bohrungen positionieren, um den größtmöglichen Verstellbereich für die Einstellung der Dusche zu gewährleisten. Benötigtes Werkzeug: Innensechskantschlüssel SW4mm. Um den späteren Abstand für die untere Dichtungslösung sicherzustellen, sollte der Türflügel mit Montageklötzen in der Höhe des beabsichtigten Abzugsmasses unterklotzt werden. Wechselweise bis zum Erreichen des max. Anzugsmomentes von 9N·m anziehen. Nach ca. 15 Minuten noch einmal wechselseitig auf das max. Anzugsmoment nachziehen.

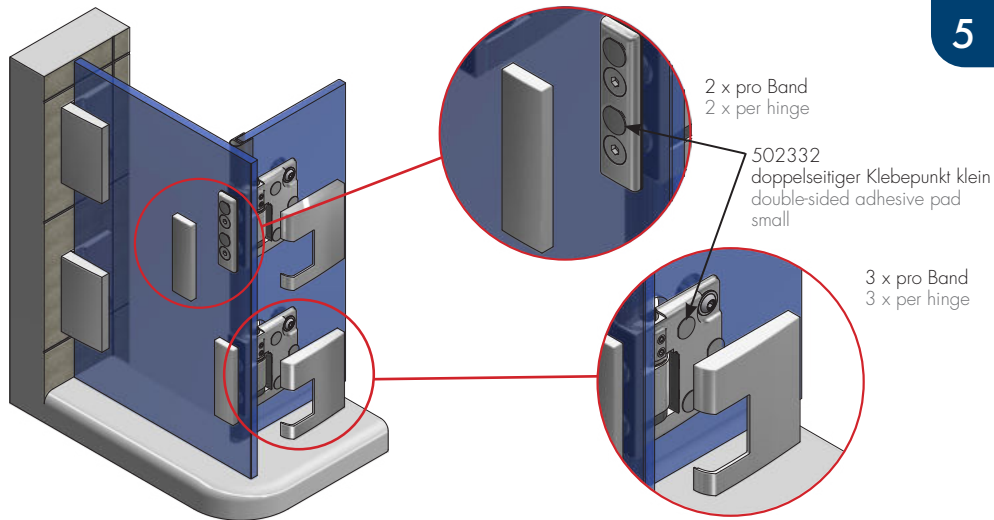
 Position the fastening screws in the middle of the drilled holes to ensure the largest possible adjustment range for the shower. Required tool: Allen key SW4mm. In order to ensure the later distance for the lower sealing solution, the door panel should be blocked with installation blocks at the height of the intended reduction dimension. Tighten alternately until the max. torque of 9N·m is achieved. After approx. 15 minutes, retighten alternately to the maximum tightening torque.





2 x pro Band  
 2 x per hinge  
**max. 4,7N·m**

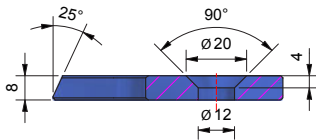
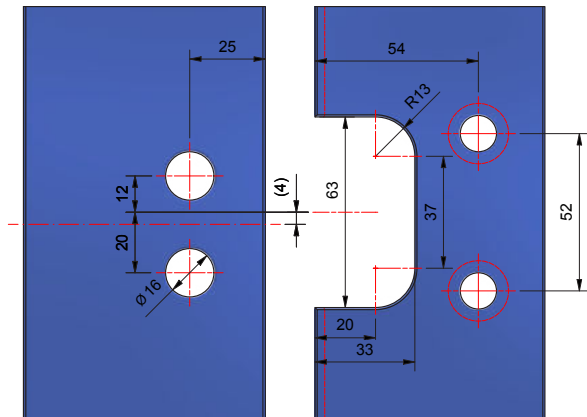
 Wenn der Türflügel ausgerichtet ist und alle Dichtprofile aufgesteckt wurden, kann die Nulllage eingestellt werden. Hier für sind die Gewindestifte wechselweise auf das angegebene Anzugsmoment anzuziehen und nach ca. 15 Minuten nachzuziehen. Benötigtes Werkzeug: Innensechskant-schlüssel SW2,5mm

 Once the door panel is aligned and all sealing profiles have been fitted, the closed position can be set. For this, the grub screws are alternately tightened to the given torque and after approx. 15 minutes, retightened. Required tool: Allen key SW2,5mm



 Zur Fixierung der Abdeckkappen 8390-8ZN und 8392-2ZN liegen den Beschlägen doppelseitige Klebepunkte, Best.-Nr. 502332, bei.

 To apply the cover caps 8390-8ZN and 8392-2ZN, use double-sided adhesive pads, order no. 502332, they are included with the hinges.

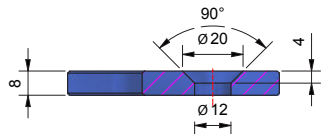
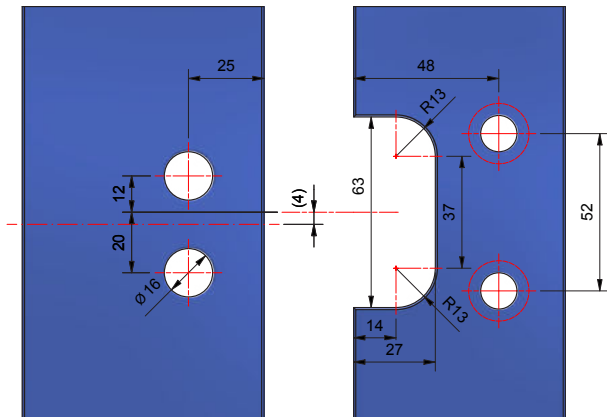


Glasbearbeitung für 8mm Glas ohne Dichtprofil



Glass processing for 8mm glass without sealing profile

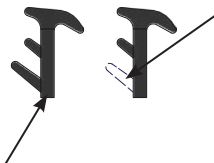
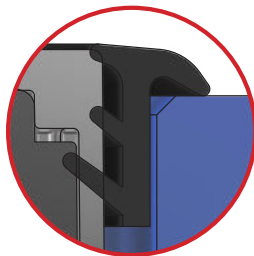
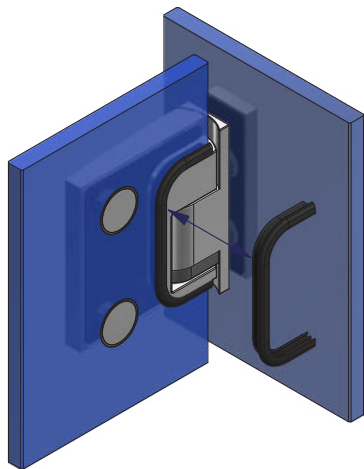




Glasbearbeitung für 8mm Glas mit Dichtprofil  
8861KU0-2500



Glass processing for 8mm glass with sealing profile  
8861KU0-2500



Falls der Randausschnitt kleiner als die Herstellervorgabe ist, kann die untere Lippe ganz oder abschnittsweise mit einer Zange abgezogen werden.  
If the recess is smaller than the manufacturer's specification, the lower lip can be removed completely or in sections with pliers.

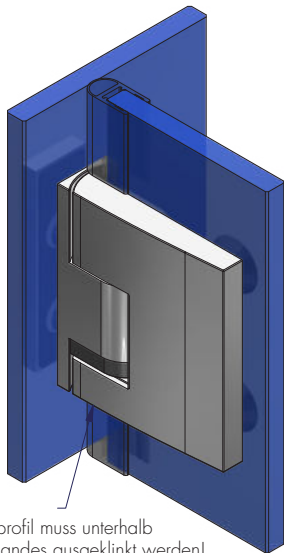
Verwendung bei Randausschnitt nach Herstellervorgabe  
With use of a recess according to manufacturer's specifications



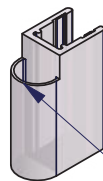
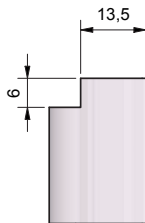
Dichtung 8844KU3 zwischen Glas und Band einsetzen und anschließend auf passende Länge kürzen.



Insert the seal 8844KU3 between the glass and the hinge and shorten it to the appropriate length.



Dichtprofil muss unterhalb  
des Bandes ausgeklinkt werden!  
Dichtprofil muss unterhalb  
des Bandes ausgeklinkt werden!



Den Schlauch auf Höhe  
von 6mm ausklinken  
Notch out the seal hose at  
a height of 6mm



**Pauli + Sohn GmbH**

Industriestraße 20  
51597 Morsbach  
Telefon: +49(0)22 94-98 03-0

Eisenstraße 2  
51545 Waldbröl  
Telefon: +49(0)22 91-92 06-0



**Stand: 10/2020**

[www.pauli.de](http://www.pauli.de)  
[info@pauli.de](mailto:info@pauli.de)