



Duschtürband Pillango
shower door hinge Pillango

8487: für leichte Türen (2-fach Federtechnik)
for light weighted doors (2-spring-technology)

Modell: Glas-Glas 135°
model: glass-glass 135°

8486: für mittelschwere und schwere
Türen (4-fach Federtechnik) | for medium and
heavy weighted doors (4-spring-technology)

Glasdicke | glass thickness:
6 | 8 | 10 mm

Tragfähigkeit (2 Bänder) | load capacity
(2hinges) - 1TF = 40 kg = 1000x2000x8mm



Zur Montage erforderlicher Innensechskant-Schlüssel/
For installation necessary hexagon wrench: 8479ST8

Die Duschbeschläge dürfen nur mit warmen Wasser und einem weichen Tuch feucht abgewischt und nachgetrocknet werden. Scharfe, aggressive, alkalische oder chlorhaltige Reiner, Scheuermittel oder Lösungsmittel dürfen nicht verwendet werden. | The hinges may only be cleansed with warm water and a soft, wet cloth. Sharp, aggressive, alcalic or chloric cleaners, scrubbing or solvent cleaners may not be used.



Pauli + Sohn GmbH

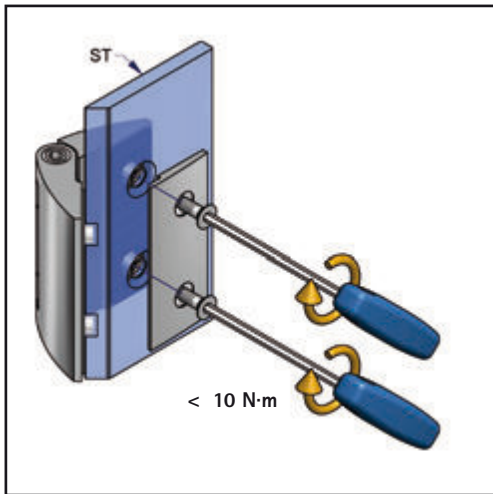
Industriestraße 20 • 51597 Morsbach
Telefon: +49(0)2294-9803-0


Eisenstraße 2 • 51545 Waldbröl
Telefon: +49(0)2291-9206-0

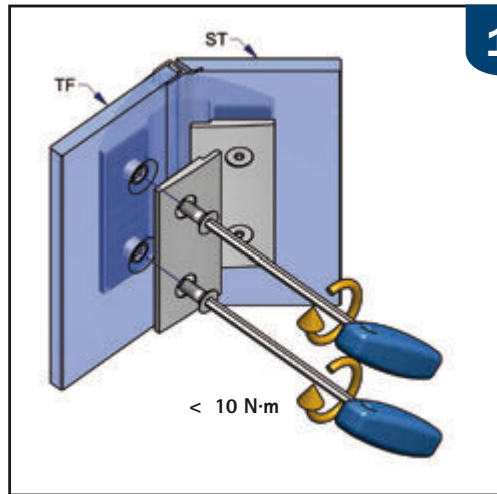



Stand: 12/2010

www.pauli.de
info@pauli.de



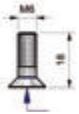
 Wechselweise bis zum Erreichen des max. Drehmomentes von 10 N·m anziehen. Nach ca. 15 Minuten noch einmal wechselseitig auf das max. Drehmoment nachziehen.



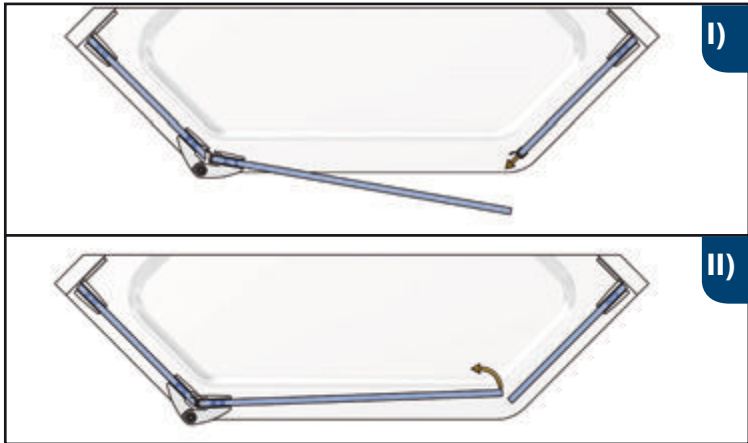
 Tighten alternately until the maximum torque of 10 N·m is achieved. After approx. 15 minutes, retighten alternately to the maximum torque.



für 6 und 8 mm
Glas (eingebaut)
for 6 and 8 mm
glass (built-in)



für 10 mm Glas
(beiliegend)
for 6 and 8 mm
glass (enclosed)



I)

II)



I) Tür öffnen und Anschlagprofil abziehen

II) Tür leicht über Nullpunkt stellen

Bitte überdrücken Sie zur Nulllageneinstellung den Türflügel um die angegebenen Werte (ÜN) in Abhängigkeit von der Türbreite (TB):

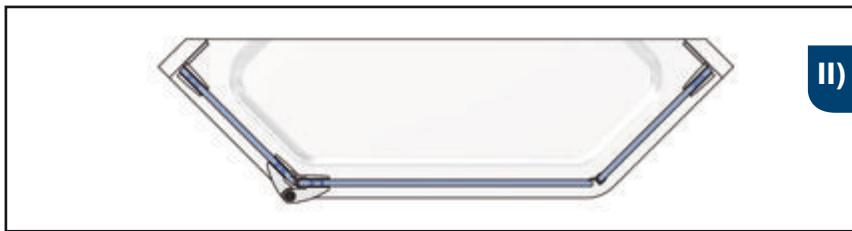



II) Open the door and remove the cover profile Position

II) The door slightly above the zero point


Please over push the door panel for adjusting the zero position by the specified values (ÜN) in dependence of the door width (TB):

TB (in mm)	500	600	700	800	900	1000
ÜN (in mm), ca.	40	48	56	64	72	80



 I) Nulllagenfestlegung: Innenliegende Feststellschraube (Innensechskant, SW4mm) zur Nulllageeinstellung erst nach vollständiger Montage anziehen. Nach ca. 15 Minuten die Feststellschraube noch einmal auf das max. Drehmoment von 12 N·m anziehen.

II) Tür öffnen, Anschlagprofil auf Seitenteil aufstecken und Tür schliessen.

 I) Determination of the zero position: After completion of the installation, tighten the internal set screw (4 mm hexagon socket) to set the zero position. After approx. 15 minutes, retighten the set screw to the maximum torque of 12 N·m.

II) Open the door, attach the cover profile to the side panel and close the door.