



Duschpendelürband Pontere  
shower swing door hinge  
Pontere

Tragfähigkeit (2 Bändern)  
load capacity (2 hinges)  
1TF = 50 kg = 1000 x 2000 x 10 mm

Modell: Glas-Wand 180°  
model: glass-wall 180°

Glasdicke | glass thickness:  
8/10 mm

beidseitig öffnend 90°  
double-sided opening 90°

Die Duschbeschläge dürfen nur mit warmen Wasser und einem weichen Tuch feucht abgewischt und nachgetrocknet werden. Scharfe, aggressive, alkalische oder chlorhaltige Reiniger, Scheuermittel oder Lösungsmittel dürfen nicht verwendet werden.  
The hinges may only be cleaned with warm water and a soft, wet cloth. Aggressive, alcaic or chloric cleaners, scrubbing or solvent cleaners may not be used.



Pauli + Sohn GmbH

Industriestraße 20

51597 Morsbach

Telefon: +49(0)2294-9803-0

Eisenstraße 2 • 51545 Waldbröl

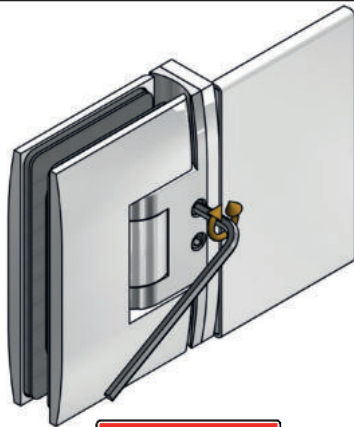
Telefon: +49(0)2291-9206-0



Stand: 09/2017

[www.pauli.de](http://www.pauli.de)

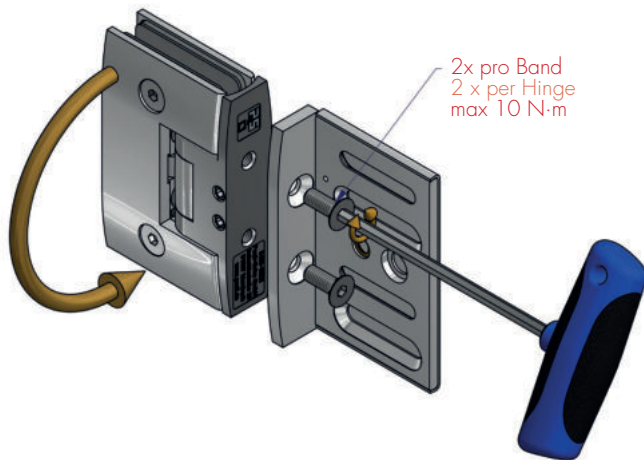
[info@pauli.de](mailto:info@pauli.de)





Vor der Montage der Bänder, muss darauf geachtet werden, dass die Nulllageneinstellung gelöst ist.

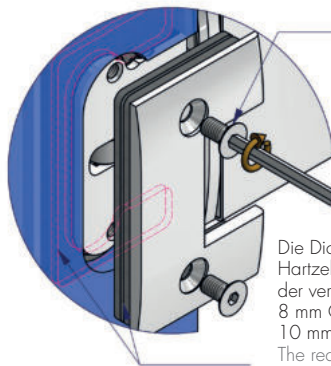
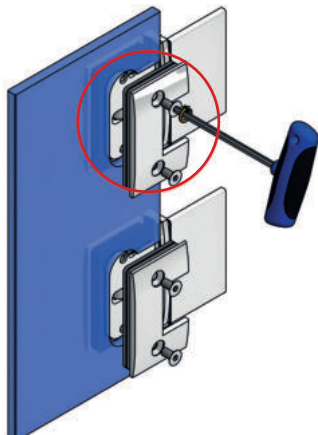


It is imperative that the closing position set screws are loosened before assembly of the shower enclosure.




 Aufgrund der unterschiedlichen Montagemöglichkeiten des Duschbandes 8412MS muss die Wandlasche in ihrer Einbaulage der entsprechenden Einbausituation angepasst werden, damit die Schraubenseite des Duschbandes wieder zur Duscheninnenseite zeigt. Benötigtes Werkzeug: Innensechskantschlüssel SW4mm.


 Due to the different possibilities in mounting of the hinge 8412MS, the mounting bracket has to be adjusted for the installation so the screws of the hinge face towards the internal side of the shower. Allen key with SW4mm is required.



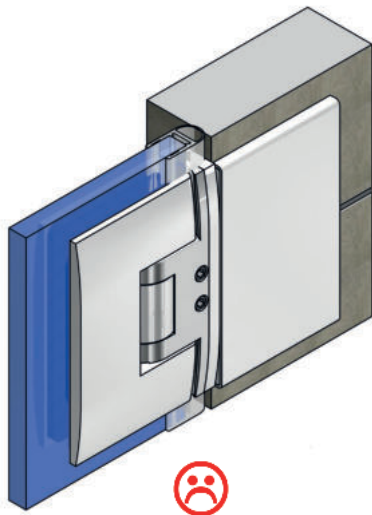
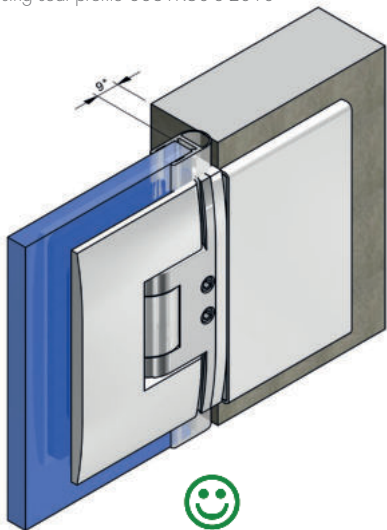
2x pro Band  
2 x per Hinge  
max. 10 N·m

Die Dicke der einzusetzenden Hartzelleinlagen richtet sich nach der verwendeten Glasstärke:  
8 mm Glas: 3,7 mm Hartzelleinlagen,  
10 mm Glas: 2,7 mm Hartzelleinlagen  
The required thickness of the rubber inserts depends on the glass thickness:  
8 mm Glas: 3,7 mm rubber inserts,  
10 mm Glas: 2,7 mm rubber inserts


 Die Glasaufnahme des Duschtürbandes mittig im Glasausschnitt des Türflügels positionieren, um den größtmöglichen Verstellbereich für die Einstellung der Dusche zu gewährleisten. Benötigtes Werkzeug: Innensechskantschlüssel SW4mm. Wechselweise bis zum Erreichen des max. Anzugsmomentes von 10 N·m anziehen. Nach ca. 15 Minuten noch einmal wechselseitig auf das max. Anzugsmoment nachziehen.

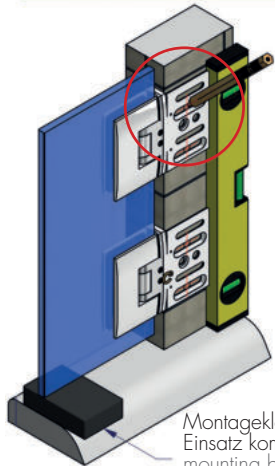
 Mount the hinge in the center of the glass recess to ensure a maximum of adjustability. Allen key with SW4mm is required. Tighten alternately until the maximum torque of 10 N·m is achieved. After approx. 15 minutes, retighten alternately to the maximum torque.

- \* bei Verwendung von Dichtprofil 8861KU0-8-2010
- \* using seal profile 8861KU0-8-2010

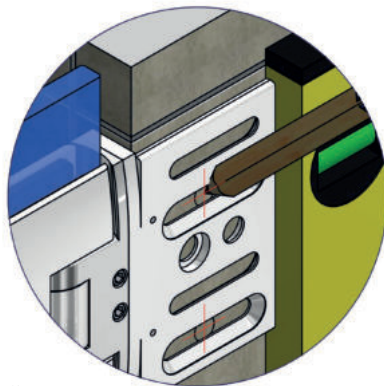



 Um ein Kippen der Drehachse zu verhindern, sollte das Duschtürband immer vollflächig auf einer Fliese montiert werden!


 To prevent tilting of the rotational axis, always mount the shower door hinge in such a way, that its entire surface is in contact with the tiles.

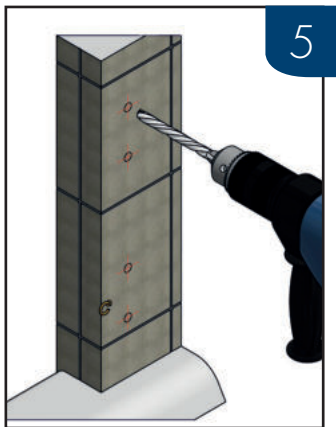



Montageklötz (Höhe richtet sich nach der zum Einsatz kommenden Dichtungsvariante)  
mounting blocks (height depends on the sealing solution)

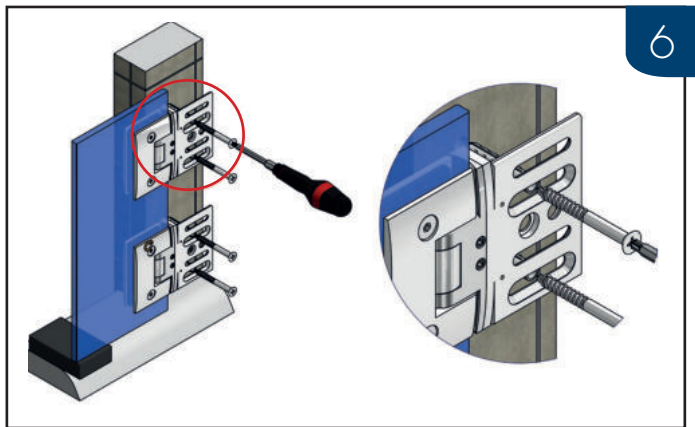



 Aufsetzen des Türflügels auf den Wannen- bzw. Duschtassenrand mit den vormontierten Duschbändern um die Position der Bohrungen für die Wandlaschen anzuzeichnen. Um den späteren Abstand für die untere Dichtungslösung sicherzustellen, sollte der Türflügel mit Montageklötzen in der Höhe des beabsichtigten Abzugsmasses unterklötzt werden.

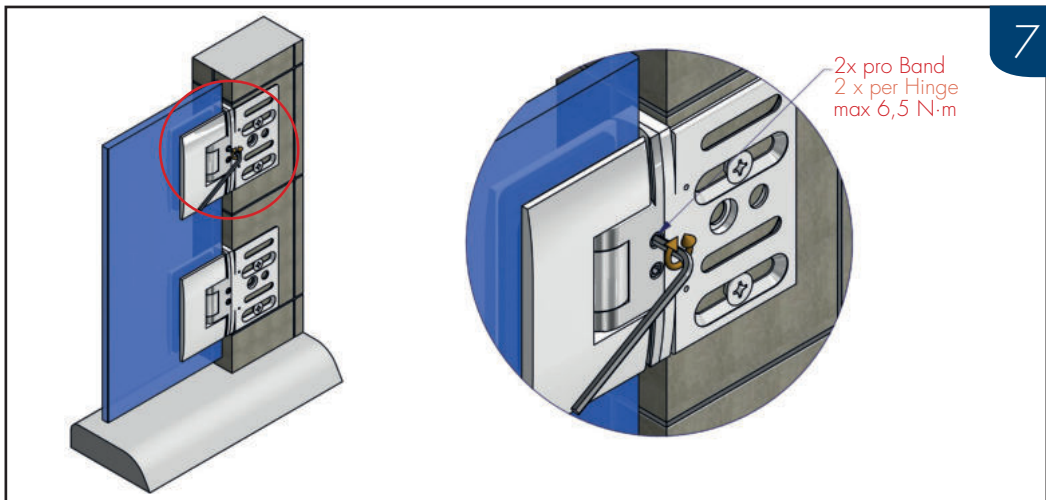
 Position the door wing with the pre-assembled shower hinges on the bath tub resp. shower tray edge to mark the drillings for the wall mounting plates. To ensure the right distance for the lower sealing solution, mounting blocks, with a height of the reduction dimension, should be placed under the door panel.





 Wichtig: Schrauben und Dübel müssen an die jeweilige bauliche Situation angepasst sein! Der Bohrer ist entsprechend der Größe der Dübel zu wählen. Die Schrauben sollten aus Edelstahl A2 oder A4 bestehen und einen Senkkopfdurchmesser von min. 10 mm und max. 12 mm aufweisen. Bitte die entsprechende Kopfhöhe prüfen, so dass die Schrauben das Aufsetzen des Abdeckbleches 8412-2MS zum Schluss der Duschenmontage nicht behindern.




 Important: Screws and dowels must be suitable for the corresponding structural situation! Select a drill bit that corresponds to the size of the dowels. The screws should be made of stainless steel 304 or 316 and provide a countersink diameter of at least 10 mm and 12 mm at most. Please check the height of the screw heads to make sure that the screws do not interfere with the 8412-2MS cover plates, which will be fitted during the final steps of the shower installation.




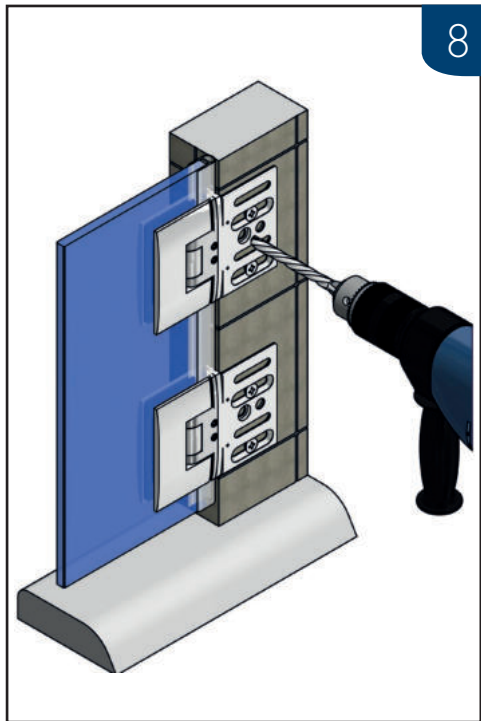
 Nun kann die Nulllage eingestellt werden. Dazu werden zunächst die Befestigungsschrauben der Nulllage gelöst. Dann wird der Türflügel im gewünschten Winkel ausgerichtet und die Schrauben wechselseitig auf das max. Anzugsmoment von 6,5 N·m wieder festgezogen und nach ca. 15 Minuten nachgezogen.

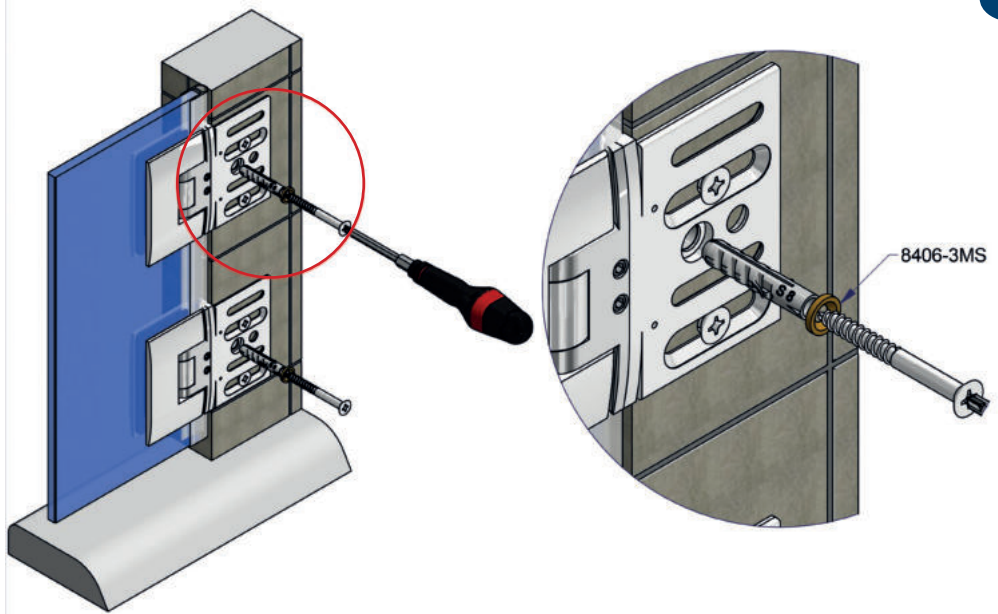
 Now the closing position can be adjusted. First loosen the screws of the closing position. Afterwards align the door panel to the desired angle and tighten the screws alternately to the maximum torque of 6,5 N·m and retighten after approx. 15 minutes.

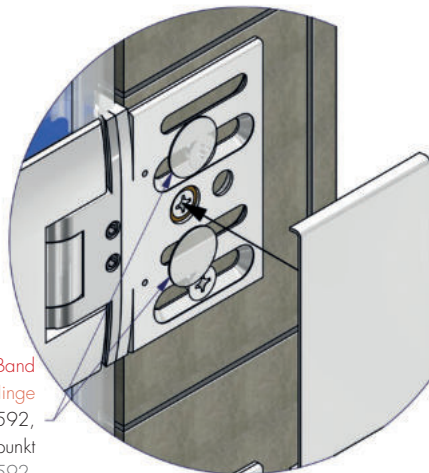
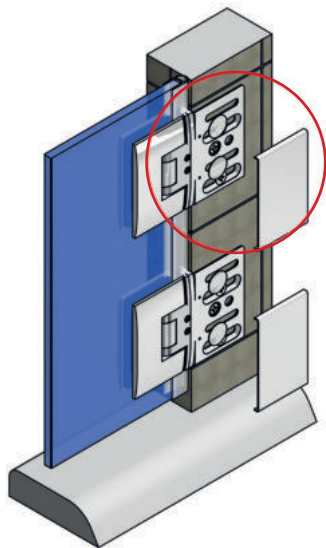


 Ist die Dusche fertig aufgebaut und ausgerichtet, können die Bänder endgültig fixiert werden. Das Duschband ist so konstruiert, dass die Befestigungsbohrung mit einem 8-mm-Bohrer im montierten Zustand ausgeführt werden kann. Die Schrauben sollten aus Edelstahl A2 oder A4 bestehen, einen Gewindedurchmesser von max. 5 mm und einen Senkkopfdurchmesser von min. 9 mm und max. 10 mm aufweisen. Bitte die entsprechende Kopfhöhe prüfen, so dass die Schrauben das Aufsetzen des Abdeckbleches 8412-2MS zum Schluss der Duschenmontage nicht behindern. Dabei ist zu beachten, dass Senkkopfschrauben mit den Mes- singeinsätzen 8406-3MS montiert werden müssen.


 After mounting and adjusting the shower, the hinges can be finally tightened. The hinge is has a hole designed to tighten after the shower has been mounted. The screws should made of stainless steel (304 or 316), thread diameter of max. 5mm and a countersunk diameter of min. 9mm and max. 10mm. Please ensure the screw head does not inhibit the cover plate 8412-2MS. The brass bracket 8406-3MS has to be assemble with the countersink screws.



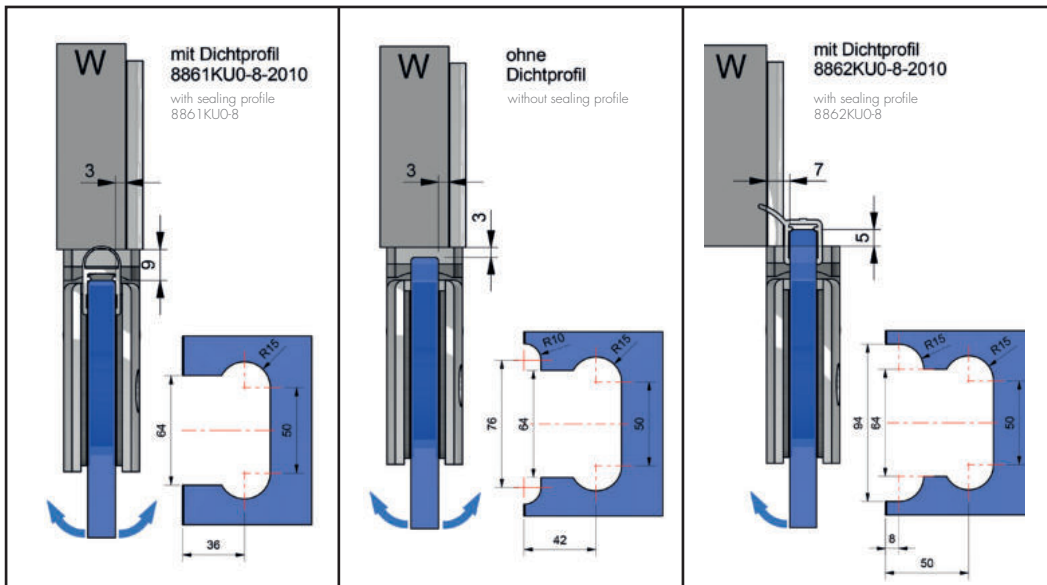






2x pro Band  
2 x per Hinge  
501592,  
doppelseitiger Klebepunkt  
501592,  
double-sided adhesive dot

 Zur Fixierung der Abdeckbleche 8412-2ms liegen den Beschlägen doppelseitige Klebepunkte, Best.-Nr. 501592, bei.

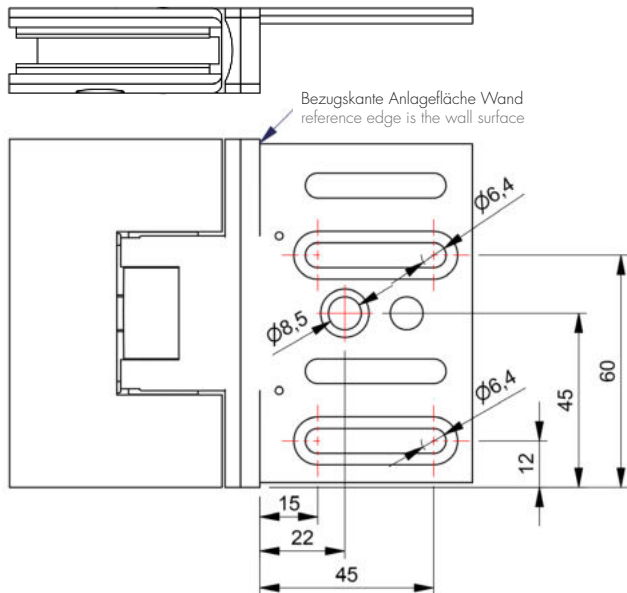
 The fittings are provided with double-sided adhesive strips for fixing the 8412-2ms cover plates (art. no. 501592).



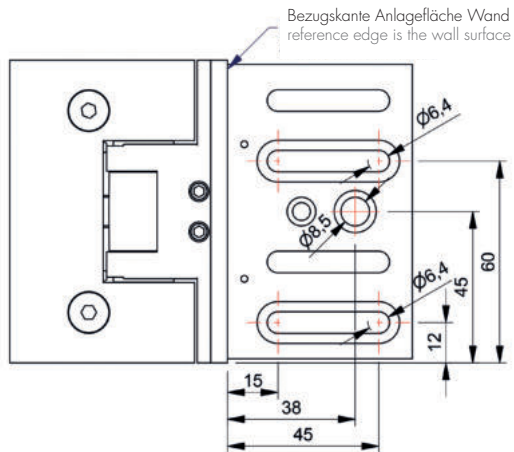
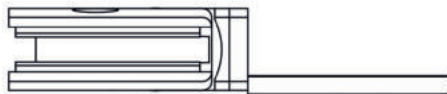
 Je nach verwendetem Dichtprofil ist darauf zu achten, dass unterschiedliche Glasbearbeitungen zum Einsatz kommen.  
Achtung: alle Maße beziehen sich auf 8 mm Glas.

 The glassprocessing differs with each kind of sealing profile. Caution: All dimensions are valid for 8 mm glass thickness.

BemäÙung Wandlasche 8412MS  
Dimension Wall bracket 8412MS  
mit Dichtprofil 8861KU0-8 und ohne Dichtprofil  
with sealing profile 8861KU0-8 and without sealing profile



Bemaßung Wandlasche 8412MS mit Dichtprofil 8862KU0-8  
Dimension Wall bracket 8412MS with sealing profile 8862KU0-8







Pauli + Sohn GmbH  
Industriestraße 20  
51597 Morsbach  
Telefon: +49(0)2294-9803-0

Eisenstraße 2 • 51545 Waldbröl  
Telefon: +49(0)2291-9206-0



Stand: 09/2017  
[www.pauli.de](http://www.pauli.de)  
[info@pauli.de](mailto:info@pauli.de)