

PONTERE*

Duschpendeltürband
shower swing door hinge

Modell: Glas-Glas 90°
model: glass-glass 90°

Glasdicke | glass thickness:
6/8/10 mm

Tragfähigkeit (2 Bändern) - 50 kg
load capacity (2 hinges) - 50 kg
maximale Türflügelbreite - 1000 mm
maximum door panel width - 1000 mm

beidseitig öffnend 90°
opening in both directions 90°

Die Duschbeschläge dürfen nur mit warmen Wasser und einem weichen Tuch (z.B. Mikrofaser) feucht abgewischt und gegebenenfalls nachgetrocknet werden. Scharfe, aggressive, alkalische oder chlorhaltige Reiniger, Scheuermittel (z.B. Stahlwolle) oder Lösungsmittel dürfen nicht verwendet werden. | The shower fixtures may only be cleaned with warm water and wiped with a soft wet cloth (e.g. Microfibre). Aggressive cleaning solvents containing alkaline or chlorine should not be used nor should abrasives (e.g. steel wool).



Pauli + Sohn GmbH

Industriestraße 20 • 51597 Morsbach

Telefon: +49(0)2294-9803-0

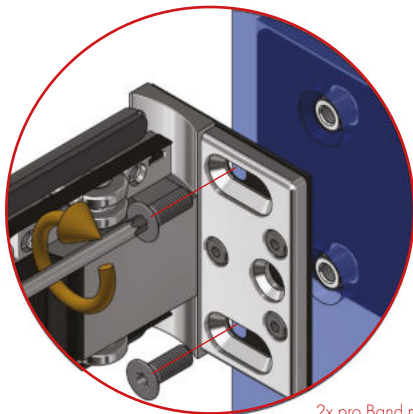
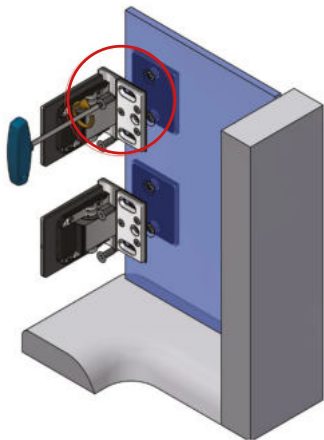
Eisenstraße 2 • 51545 Waldbröl

Telefon: +49(0)2291-9206-0

Stand: 03/2024

www.pauli.de

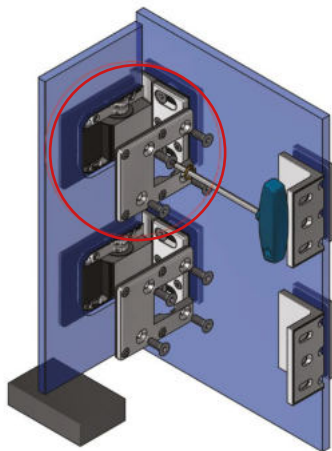
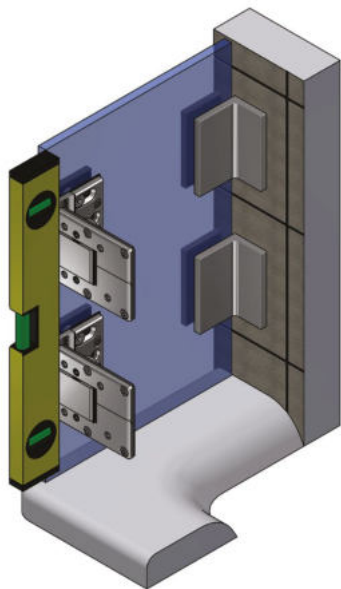
info@pauli.de

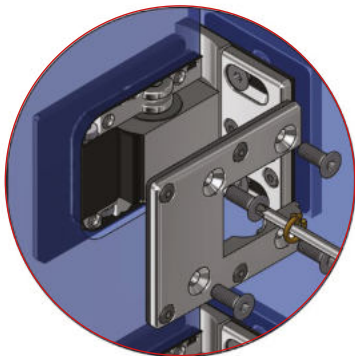


2x pro Band max. 10 N·m
2x per Hinge max. 10 N·m

Bitte bei der Montage die Zapfen der Gegenplatten mittig im Glasausschnitt positionieren, um den grösstmöglichen Verstellbereich für die Einstellung der Dusche zu gewährleisten. Wechselweise bis zum Erreichen des max. Anzugsmomentes von 10Nm anziehen. Nach ca. 15 Minuten nocheinmal wechselseitig auf das max. Anzugsmoment nachziehen. Benötigtes Werkzeug: Innensechskantschlüssel SW4mm Achtung: Für die Seitenteilbefestigung an 6mm Glas liegen dem Beschlag zwei Schrauben M6x14 bei, die montierten Schrauben sind für 8 und 10mm Glas.

During assembly, position the threaded studs of the counterplates in the center of the glass cutout to ensure the greatest possible adjustment range for setting the shower. Tighten the countersink screws alternatively to the max. torque of 10 N·m and repeat this after approximately 15 minutes. Required tools: Allen key SW4mm Attention: For mounting the side parts to 6mm glass, there are two screws M6x14 included, the installed screws are for 8 and 10mm glass





4x pro Band max. 10 N·m
4x per hinge max. 10 N·m

Das Gehäuse des Duschtürbandes mittig im Glasausschnitt positionieren, um den größtmöglichen Verstellbereich für die Einstellung der Dusche zu gewährleisten. Die Schrauben sind wechselweise bis zum Erreichen des max. Anzugsmomentes von 10N·m anzuziehen. Nach ca. 15 Minuten noch einmal wechselseitig auf das max. Anzugsmoment nachziehen. Benötigtes Werkzeug: Innensechskantschlüssel SW4mm

Die Dicke der Hartzelleinlagen richtet sich nach der verwendeten Glasstärke:

6 mm Glas: 3 mm Hartzelleinlagen

8 mm Glas: 2 mm Hartzelleinlagen

10 mm Glas: 1 mm Hartzelleinlagen

Die Beschläge sind von Werk aus mit Hartzell für 8 mm Glasstärke vorgefertigt. Bei Verwendung von 6 bzw. 10 mm Glas, muss das entsprechende „HZ-SET12“ kostenlos mitbestellt werden.

Achtung: Bei Nichtbeachtung können die Beschläge irreparabel beschädigt werden. Es kann auch zu einer verminderten Tragfähigkeit der Bänder kommen.

The required thickness of the hartzell inserts depends on the glass thickness:

6 mm Glas: 3 mm hartzell inserts,

8 mm Glas: 2 mm hartzell inserts

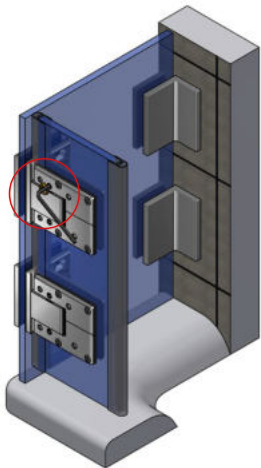
10 mm Glas: 1 mm hartzell inserts

The hinges are factory-assembled with Hartzell for 8 mm glass thickness. If 6 or 10 mm glass is used, the corresponding „HZ-SET12“ must be ordered free of charge.

Attention: In case of non-observance the hinges can be irreparably damaged. It can also lead to a reduced load-bearing capacity of the hinges.

Position the housing of the shower door hinge in the middle of the glass recess to ensure the greatest possible adjustment range for setting the shower. Tool: Alternately tighten the screws until reaching the max. torque of 10Nm.

After about 15 minutes, alternately re-tighten to the specified torque. Required tool: Allen key SW4mm



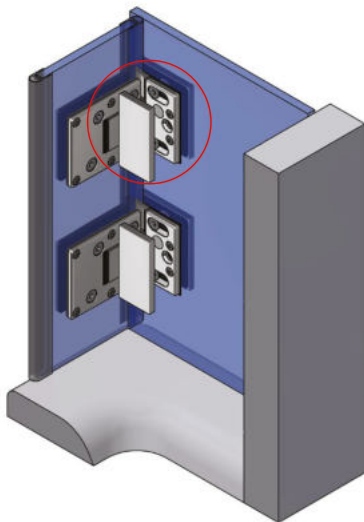
Die Gewindestifte zur Nulllageneinstellung können zusätzlich mit Schraubensicherung fixiert werden.
The set screws for zero position adjustment can additionally be secured with a thread locker.



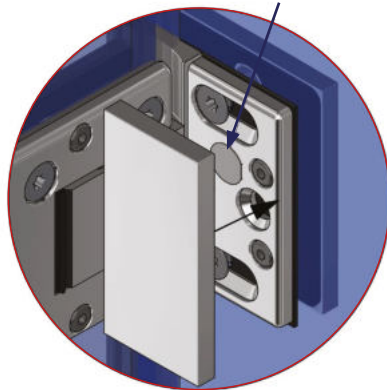
2x pro Band max. 5 N·m
2x per hinge max. 5 N·m

Wenn der Türflügel ausgerichtet ist und alle Dichtprofile aufgesteckt wurden kann die Nulllage eingestellt werden. Dabei sind die Gewindestifte wechselweise auf das angegebene Anzugsmoment anzuziehen und nach ca. 15 Minuten nachzuziehen. Der zu benutzende abgewinkelte Sechskantschlüssel SW3, Art.-Nr. 8309ST8, liegt dem Duschband bei. **ACHTUNG:** dieser Schlüssel sollte nur für 2 Montagen verwendet werden!

Once the door panel is aligned and all sealing profiles have been attached, the closed position can now be adjusted. The set screws must be alternately tightened to the specified torque and retightened after approx. 15 minutes. The enclosed angled hex key SW3 item no. 8309ST8, is to be used. **ATTENTION:** this key should only be used twice!



502332, doppelseitiger Klebepunkt klein
502332, self-adhesive plastic pads, small

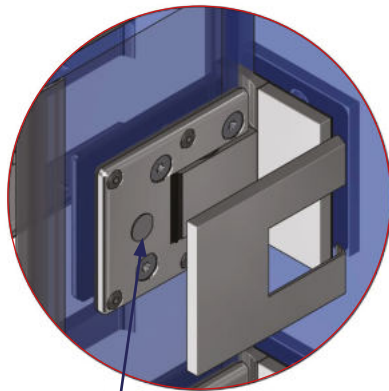
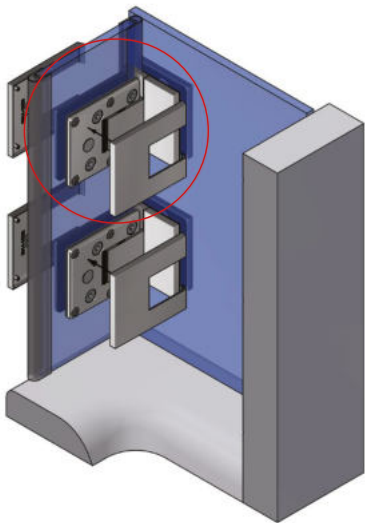


Zur Fixierung der Abdeckkappe 8314-16ZN, diese mit den Zapfen in die vormontierten EPDM-Formteile stecken und andrücken.

Hinweis: Um die Kappen gegen Diebstahl zu schützen, kleben Sie diese mittig mit einem Klebepunkt 502332 an.

To secure the 8314-16ZN cover caps, place the pins into the pre-assembled EPDM sections and press firmly.

Note: To protect the cover caps from theft, attach them centrally with an adhesive pad 502332.



502332, doppelseitiger Klebpunkt klein
502332, self-adhesive plastic pads, small

Zur Fixierung der Abdeckkappe 8314-13ZN, diese mit den Zapfen in die vormontierten EPDM-Formteile stecken und andrücken.

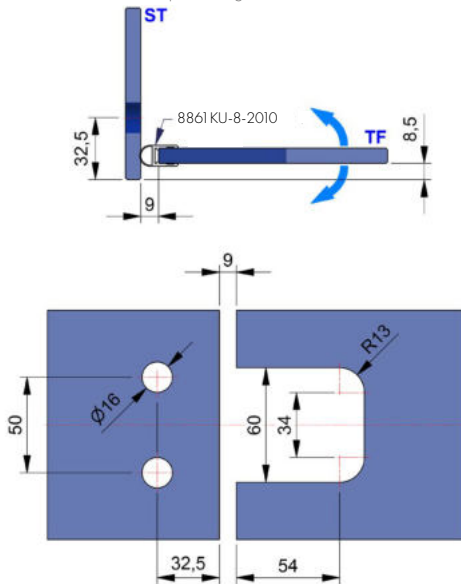
Hinweis: Um die Kappen gegen Diebstahl zu schützen, kleben Sie diese mittig mit einem Klebpunkt 502332 an.

To secure the 8314-13ZN cover caps, place the pins into the pre-assembled EPDM sections and press firmly.

Note: To protect the cover caps from theft, attach them centrally with an adhesive pad 502332.

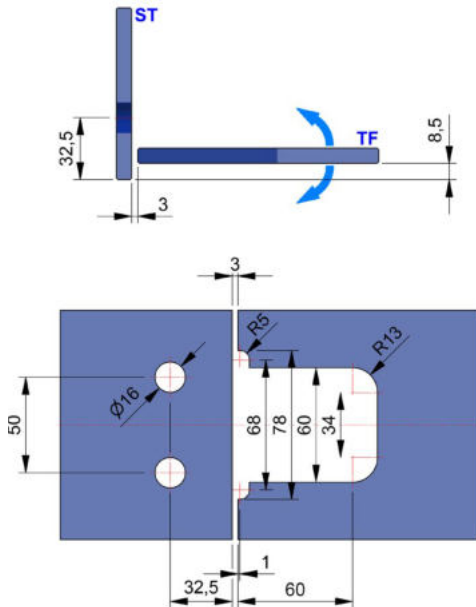
Glasbearbeitung mit Dichtprofil 8861KU0-8

Glass processing with seal 8861KU0-8



Glasbearbeitung ohne Dichtung

Glass processing without seal



Notiz/note

Notiz/note



Pauli + Sohn GmbH

Industriestraße 20 • 51597 Morsbach

Telefon: +49(0)2294-9803-0

Eisenstraße 2 • 51545 Waldbröl

Telefon: +49(0)2291-9206-0

Stand: 03/2024

www.pauli.de

info@pauli.de