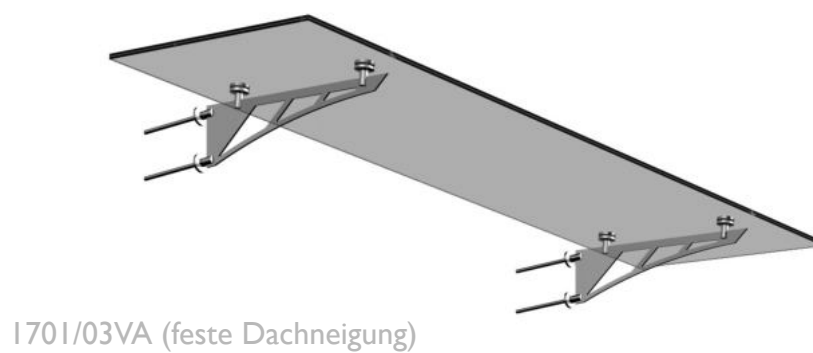
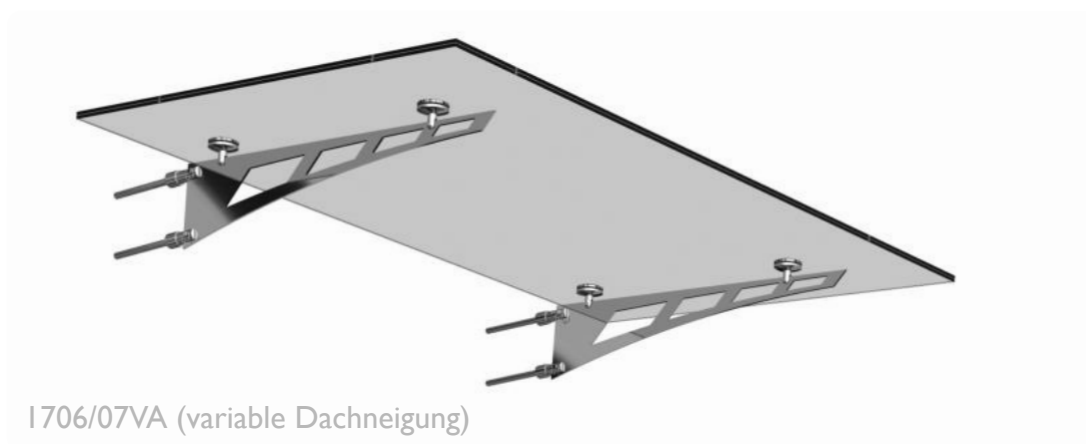
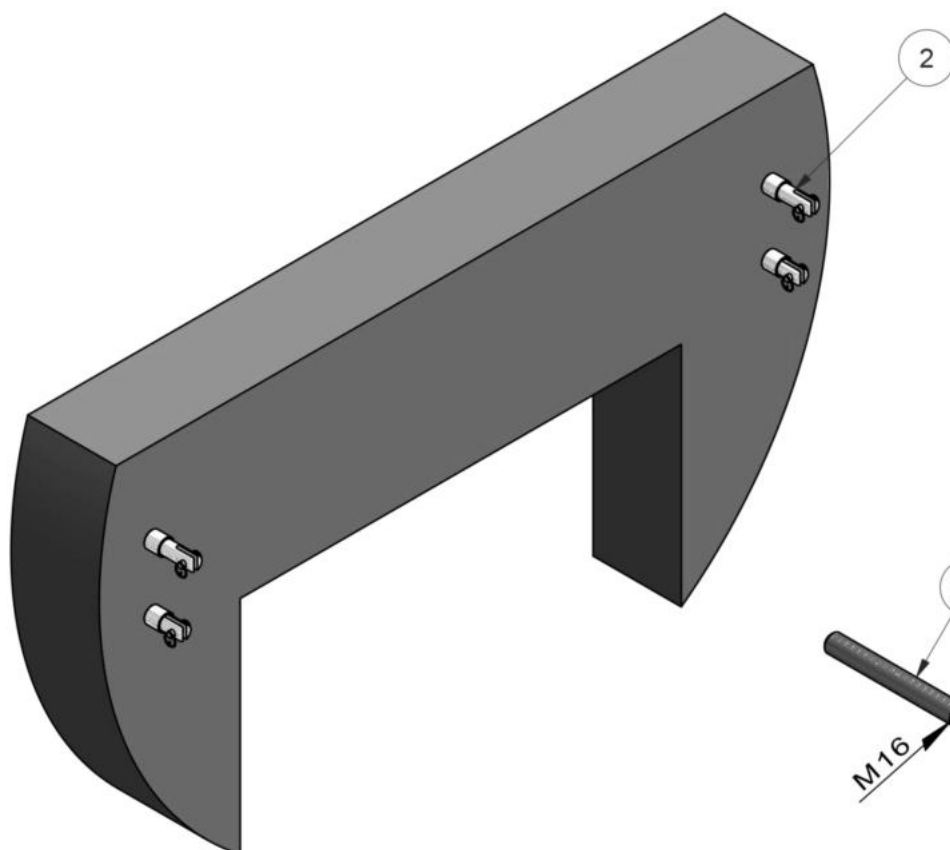
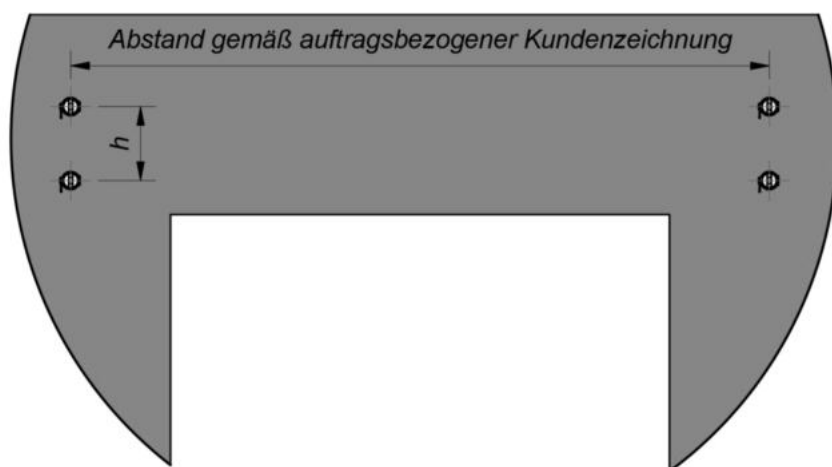


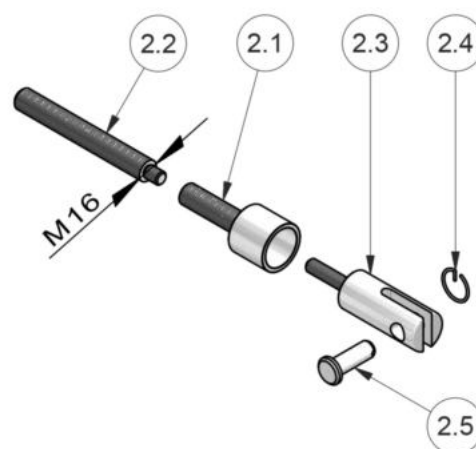
# Montageanleitung I706/07VA bzw. I701/03VA



Wandbefestigung montieren  
(Einsteckmontage)



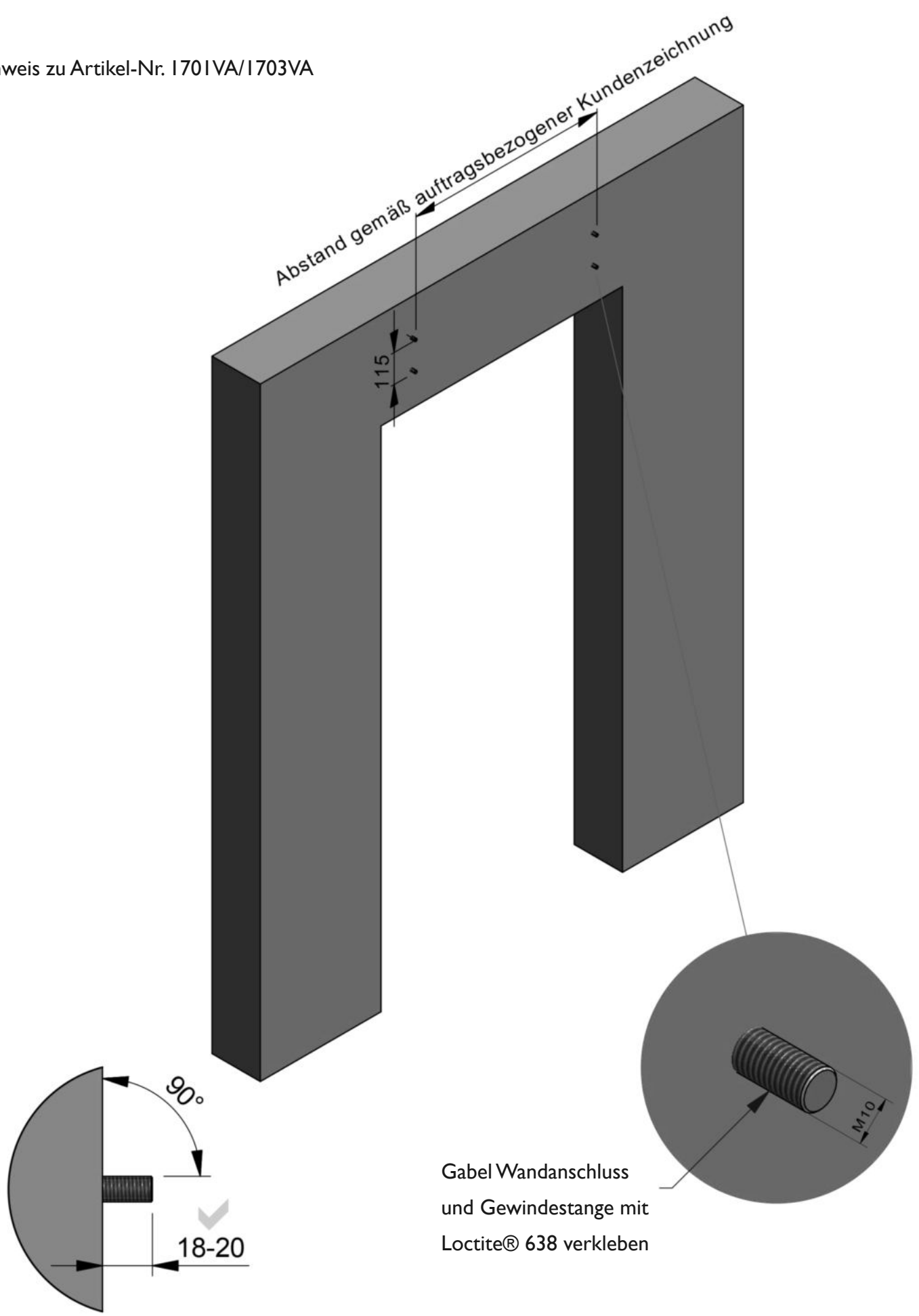
Komponenten für die Montage



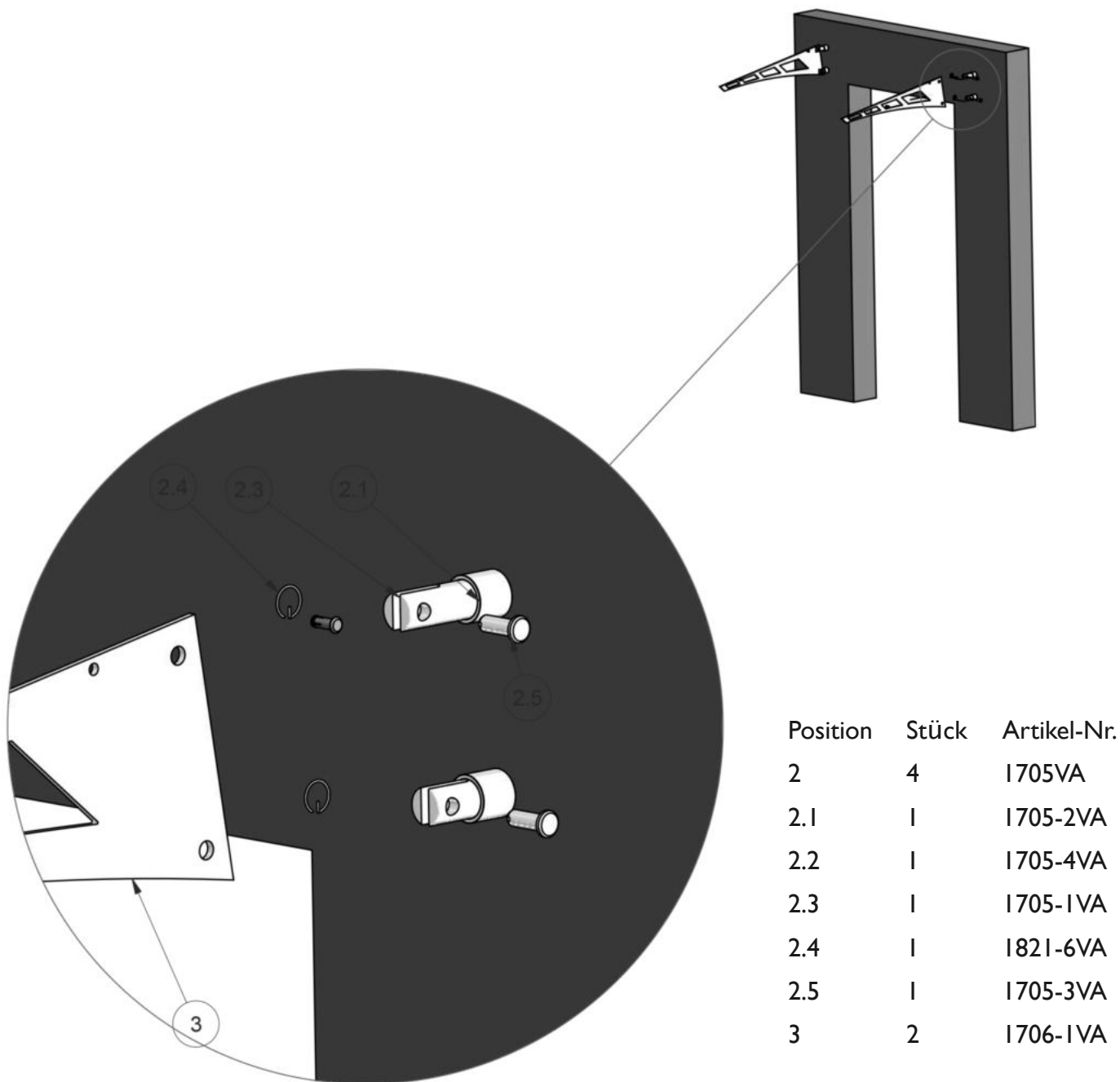
Zunächst zeichnen Sie die Bohrpunkte für die oberen und unteren Wandbefestigungen I705VA an und bohren die entsprechenden Löcher in die Wand. Werden Siebhülsen für Loch- oder Kammersteine eingesetzt, so müssen die Bohrlöcher vor dem Einsetzen sauber ausgeblasen werden. Nur so kann ein optimaler Halt der Klebeverbindung gewährleistet werden. Bitte auf Herstellerhinweise achten !!!

Denken Sie daran, die Befestigungshülse I705-2VA mit Gewindestange I705-4VA gleich nach dem Einschleiben vertikal sowie horizontal zu justieren. Nach der vorgeschriebenen Aushärtezeit können Sie die Gabeln I705-IVA in die Befestigungshülse I705-2VA eindrehen.

Hinweis zu Artikel-Nr. I701VA/I703VA

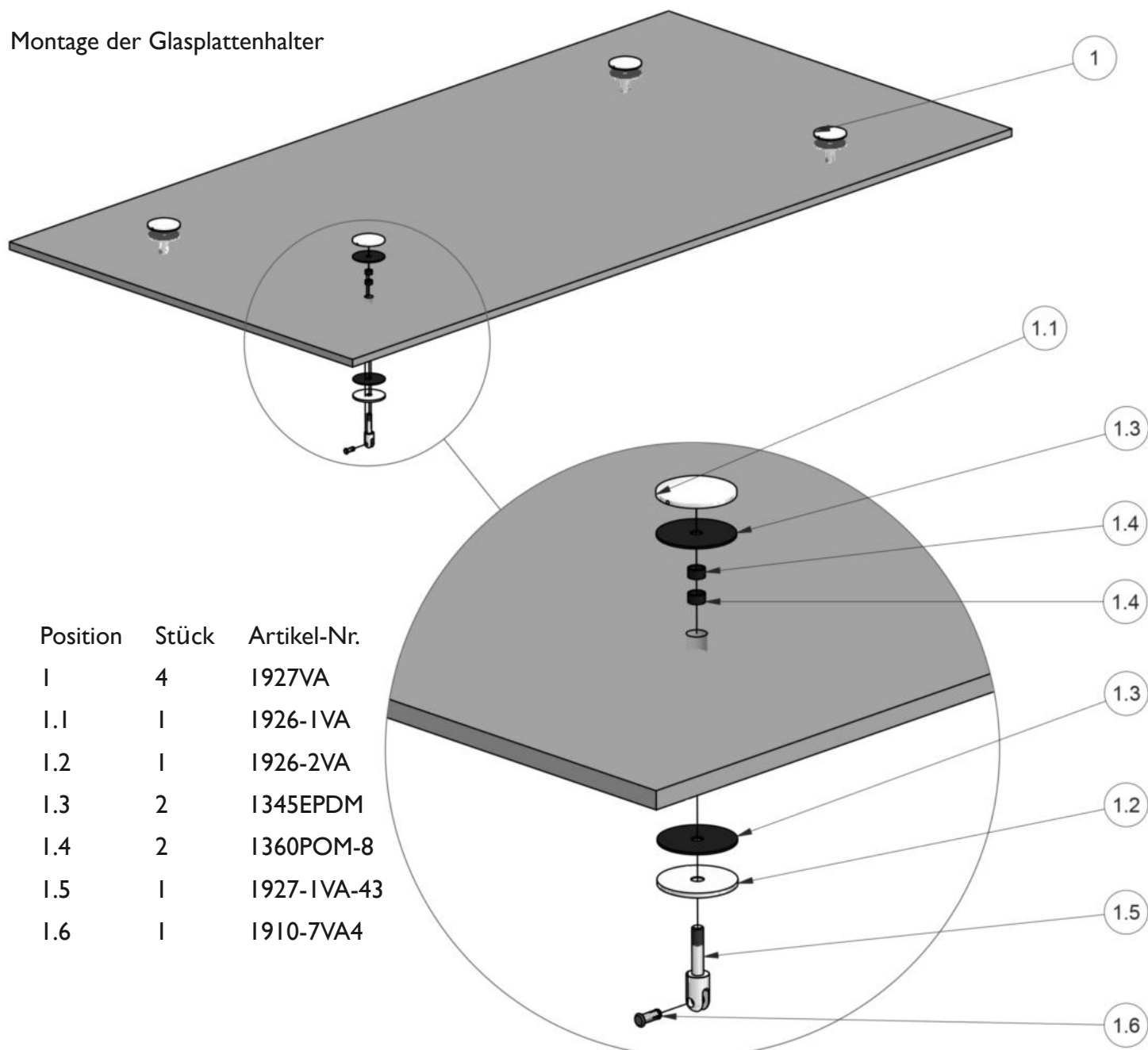


## Montage der Ausleger



Alle Verbindungen erfolgen durch Gabel (Pos. 2.3; 1705-1VA) und Öse. Schieben Sie die Ausleger (1706-1VA) in die Gabel (1705-1VA) und sichern diese mit den Steckbolzen (1821-3VA) und Ringsplint (1821-6VA). Die Gabel (1705-1VA) müssen entsprechend der vorgesehenen Dachneigung justiert werden, siehe hierzu Tabelle Seite 7.

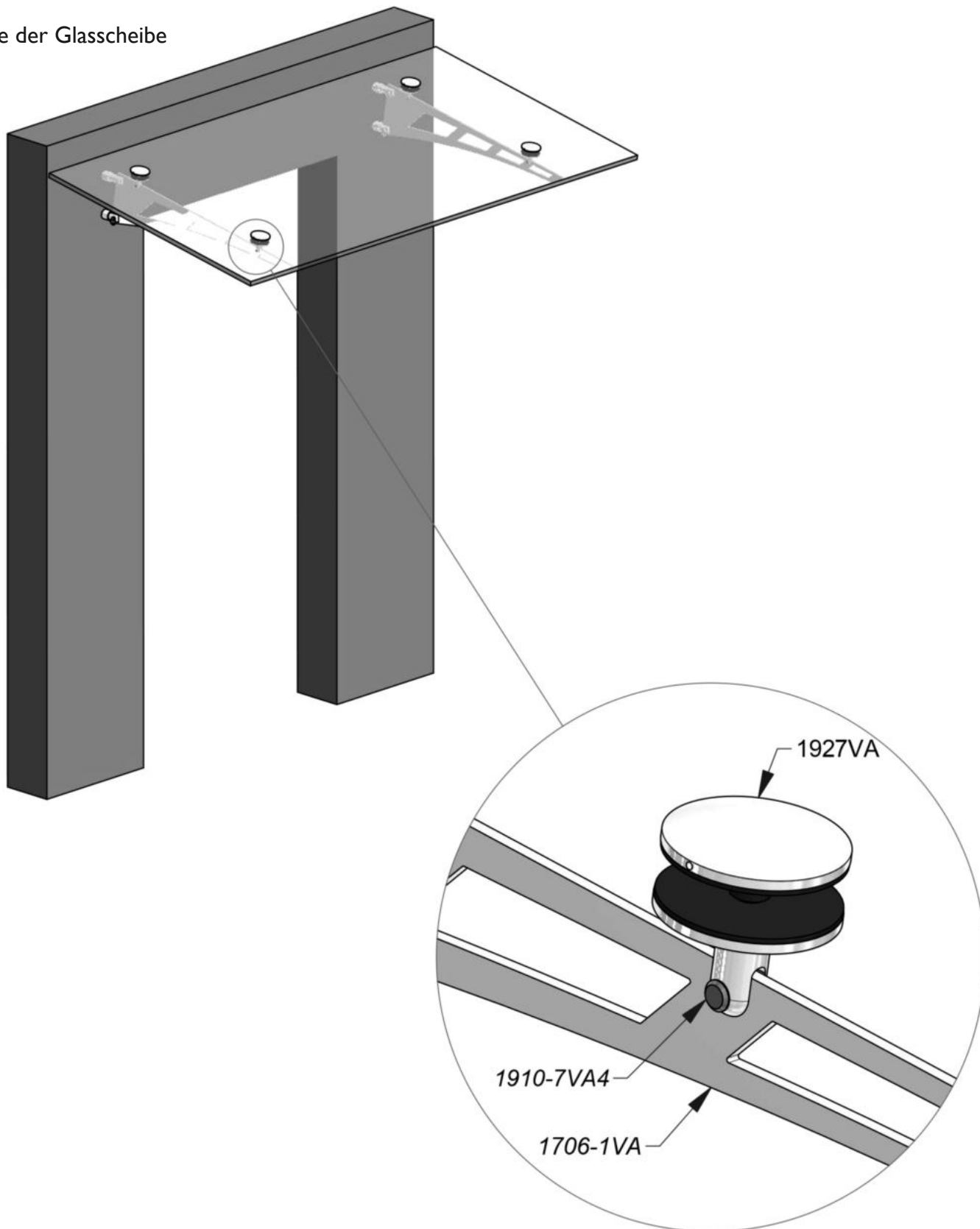
## Montage der Glasplattenhalter



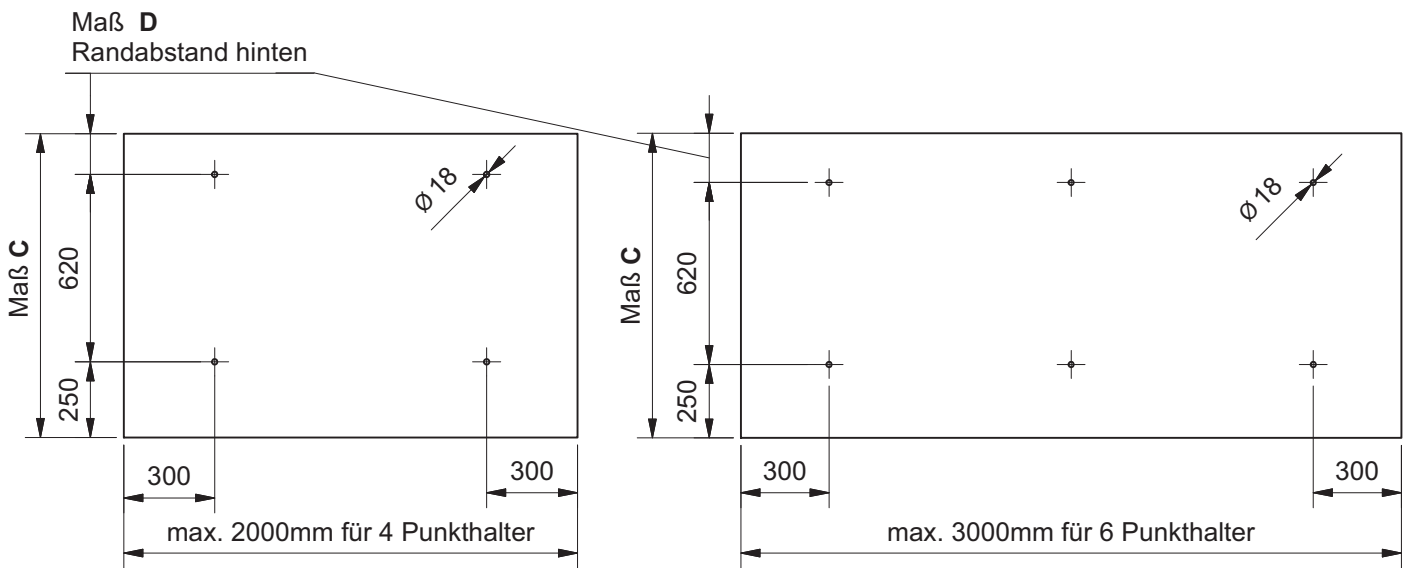
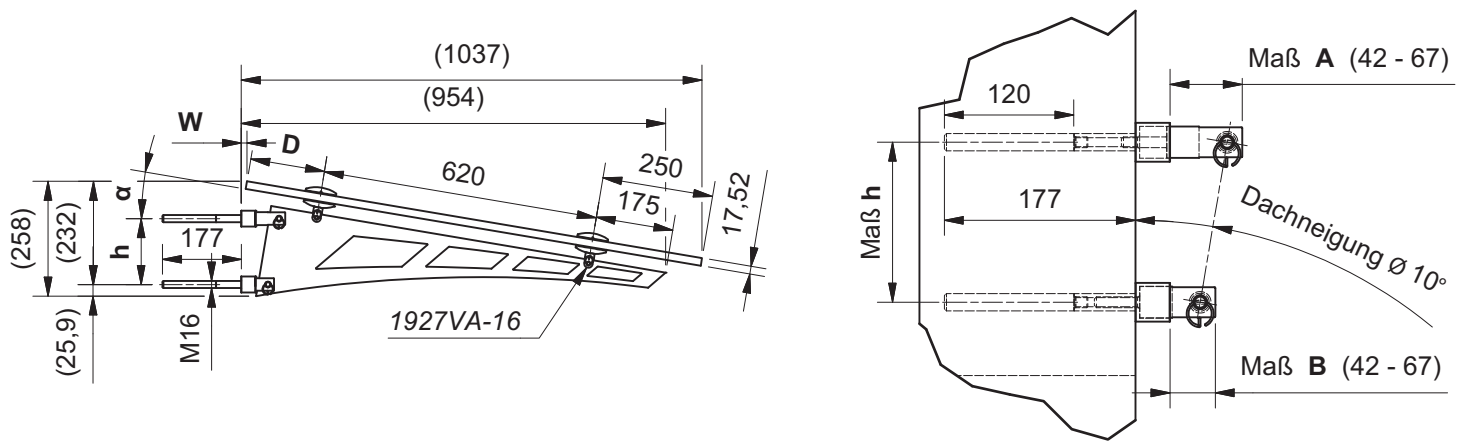
Befestigen Sie die Glasplattenhalter (I927VA) am Glas. Diese müssen in der vorgegebenen/abgebildeten Reihenfolge montiert werden. Zwischen Glasplattenhalterober- bzw. -unterteil und der Glasscheibe muss aus Sicherheitsgründen immer eine EPDM-Scheibe montiert werden.

Die Ausrichtung der Gabelköpfe von 90° zur Wand muss unbedingt eingehalten werden. Nur so kann eine reibungslose weiterführende Montage der Glasscheibe mit den Auslegern erfolgen. Achten Sie bei der Montage der Glasplattenhalter unbedingt darauf, dass ein maximales Anzugsmoment von 16N\*m nicht überschritten wird.

## Montage der Glasscheibe

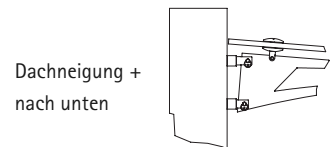


Die Glasscheibe mit den montierten Glashaltern (1927VA) kann nun von oben auf die Ausleger 1706-1VA aufgesetzt werden. Die Verbindung zwischen Glasplattenhalter und Auslegern erfolgt mittels Spreizbolzen (1910-7VA4).



**Dachneigung + nach unten**

Maß A	42	47	52	57	62	67
Maß B	42	42	42	42	42	42
Maß h	150	150	150	150	149	148
Maß w	10	10	10	10	10	10
$\alpha$ Dachneigung	0°	2°	4°	6°	8°	10°
Maß C (Ausladung)	1003	1010	1017	1024	1031	1038
Maß D (Randabstand)	133	140	147	154	161	168



**Dachneigung - nach oben**

Maß A	42	42	42	42	42	42
Maß B	42	47	52	57	62	67
Maß h	150	150	150	150	149	148
Maß w	10	10	10	10	10	10
$\alpha$ Dachneigung	0°	2°	4°	6°	8°	10°
Maß C (Glastiefe)	1003	1001	998	996	994	992
Maß D (Randabstand)	133	131	128	126	124	122



Bitte die Übereinstimmungserklärung ausfüllen und dem Bauherren übergeben!

*Please, fill in the conformity description and hand it over to the building owner!*

**Übereinstimmungserklärung des Montageunternehmens**

*Conformity description of the assembling company*

Ergänzend zum Übereinstimmungsnachweis des Herstellers der Haltekonstruktion und der VSG Scheiben, muss vom Montageunternehmen eine schriftliche Übereinstimmungserklärung erfolgen, dass die Ausführung des Vordachsystems den Bestimmungen dieser allgemeinen bauaufsichtlichen Zulassung entspricht und die Montage entsprechend der Montageanleitung der Firma Pauli + Sohn GmbH erfolgt ist.

*In addition to the conformity verification of the manufacturers of the wall mounts and the laminated safety glass panels, the assembling company has to make a conformity description in written form, stating that the construction of the canopy system is in accordance with the regulations of the national technical approval and that it has been assembled according to the assembly instruction of Pauli + Sohn GmbH.*

Ausführung entsprechend der Montageanleitung durchgeführt.  
*The construction has been carried out in accordance with the assembly instruction.*

---

Datum, Ort  
*Date, place*

---

Stempel/Unterschrift des Montageunternehmens  
*stamp/signature of the assembling company*

Empfangsbestätigung  
*Notice of receipt*

---

Datum, Ort  
*Date, place*

---

Stempel/Unterschrift des Montageunternehmens  
*stamp/signature of the assembling company*

Art.-Nr. P8520 Stand: April 2013  
Die Angaben basieren auf dem derzeitigen Stand der Technik. Änderungen sind uns vorbehalten.