
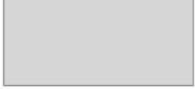














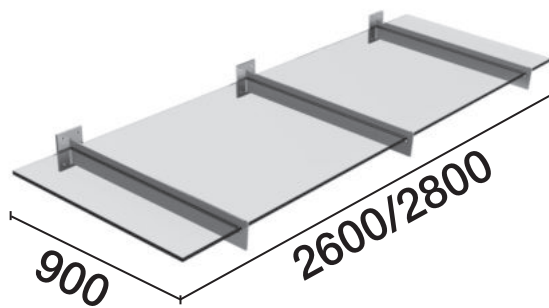
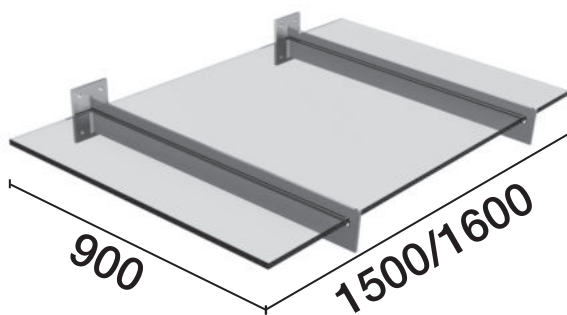


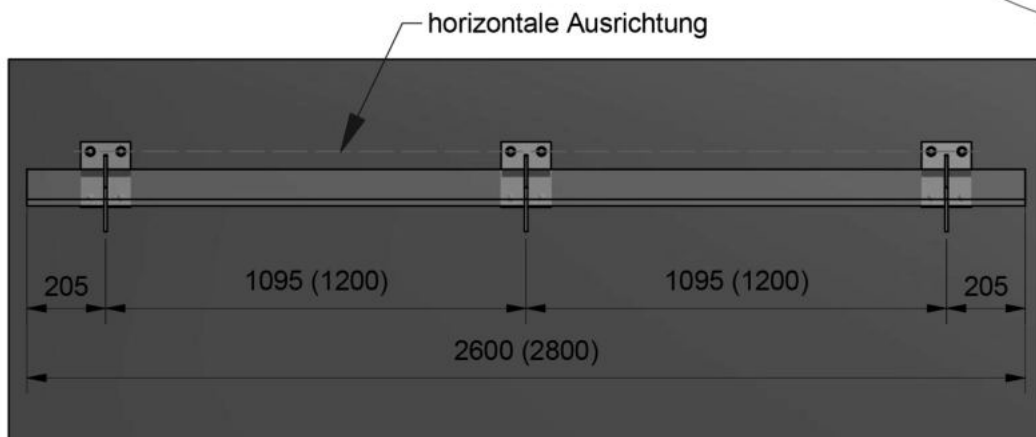
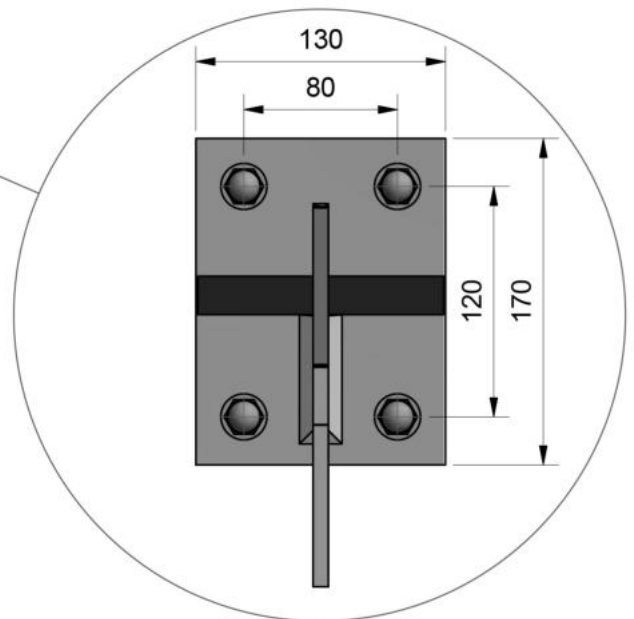
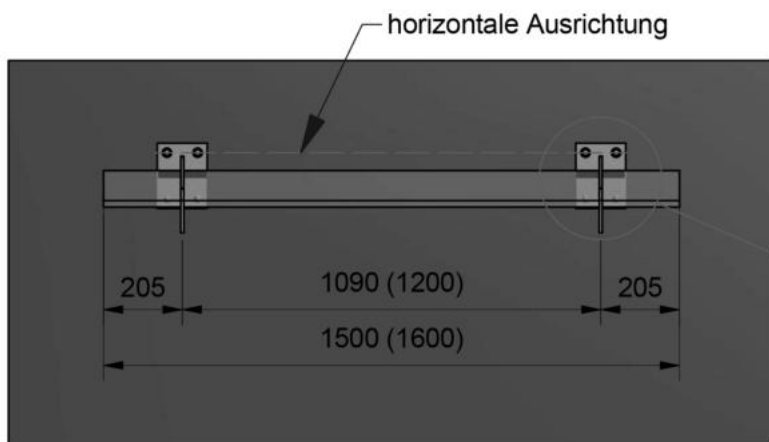
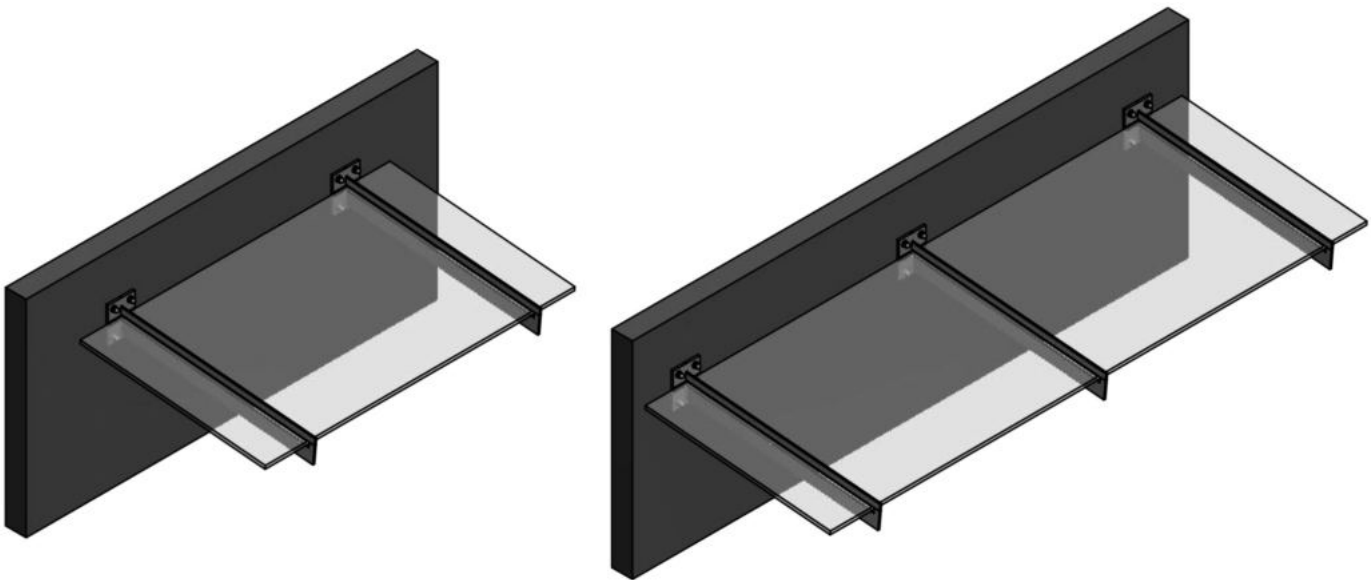


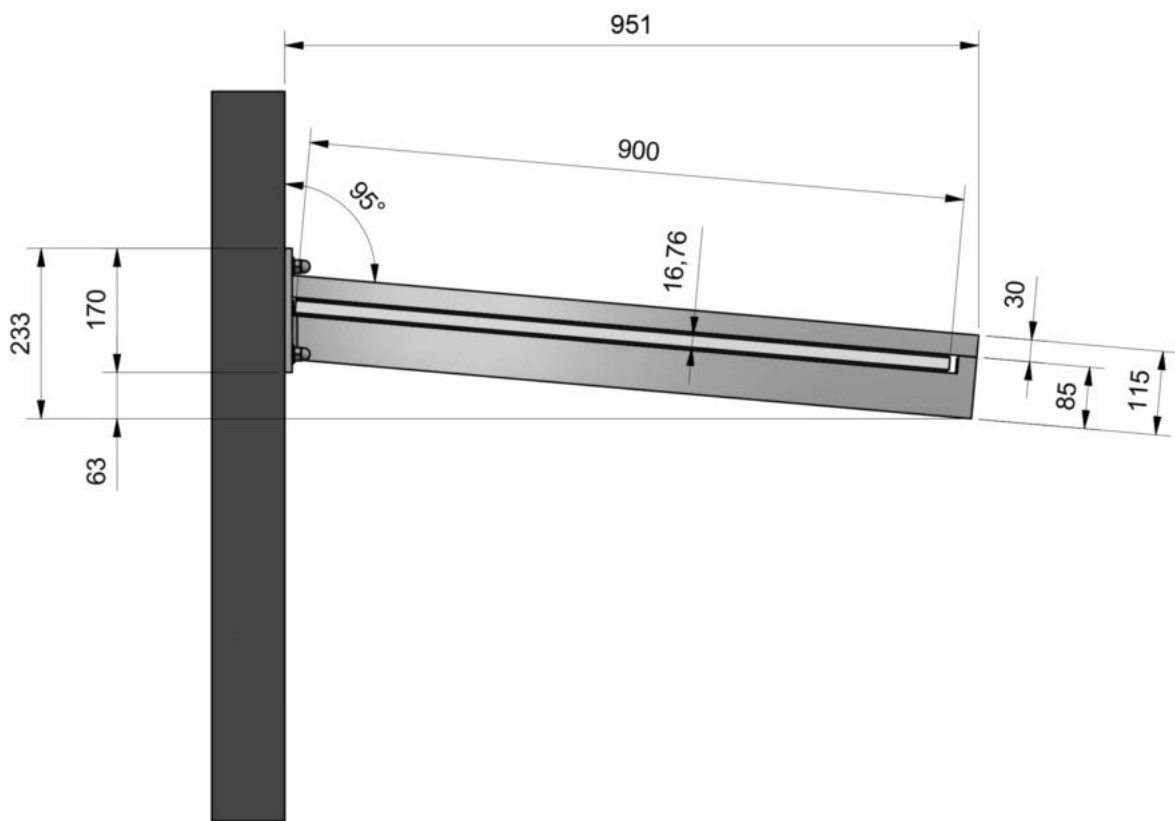
- ① 1x  
- ② 2x oder 3x  
- ③ 2x oder 3x  
- ④ 4x oder 6x  
- ⑤ 2x oder 3x  
- ⑥ 2x oder 3x  
- ⑦ 2x oder 3x  
- ⑧ 2x oder 3x  

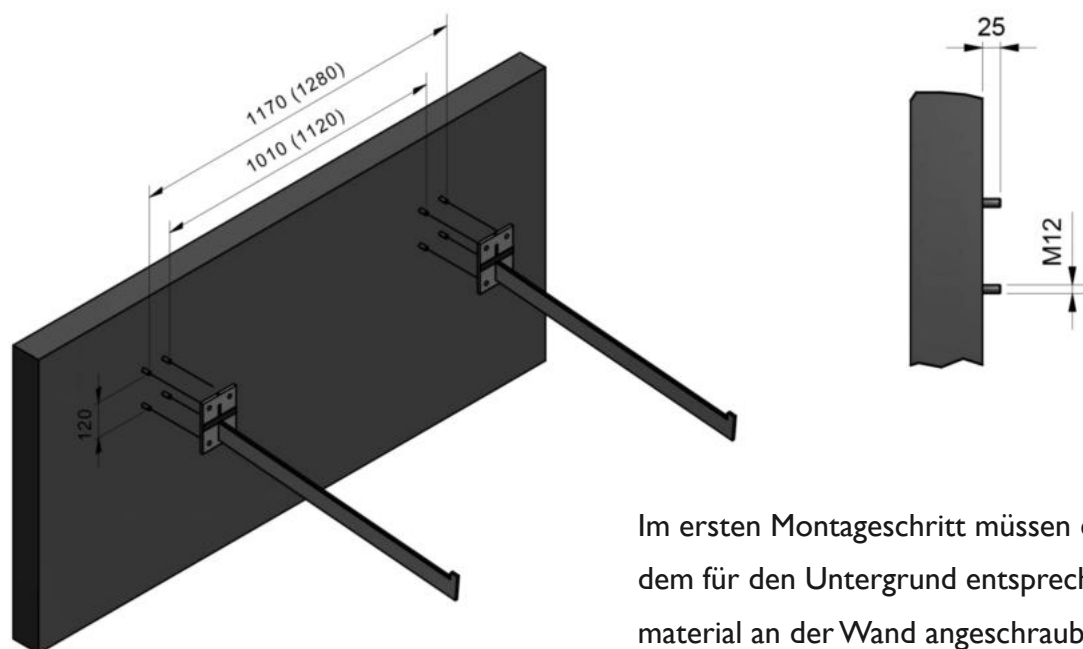




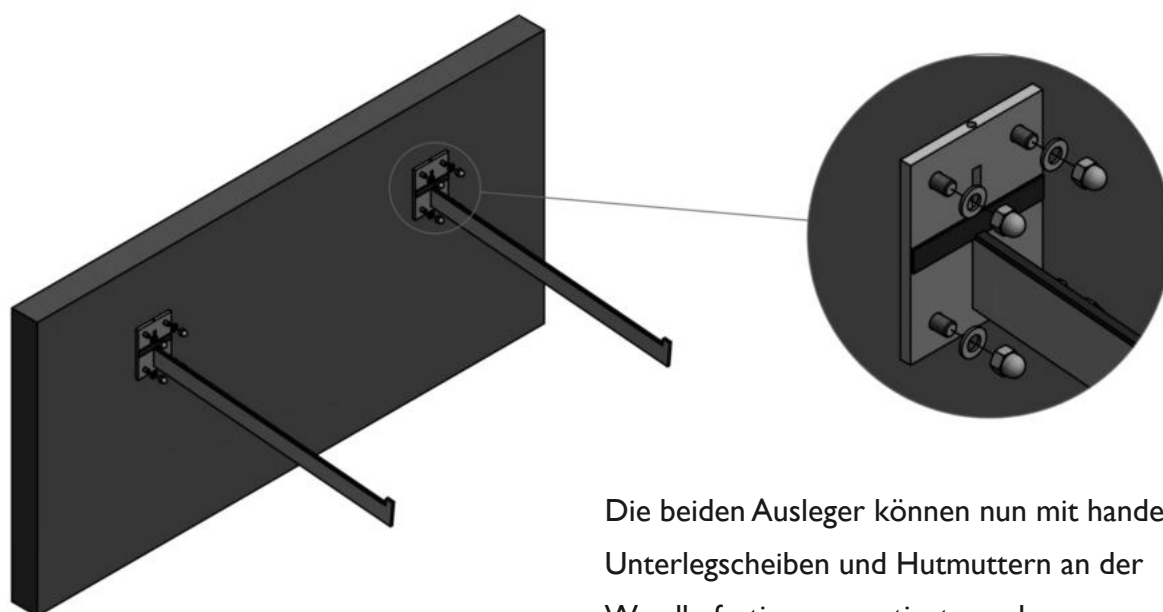
Beim Bohrvorgang der Anschraublöcher zur Wandmontage, muß eine horizontale Ausrichtung der Gewindefestigungen zueinander gewährleistet sein. Maximaler Niveaueausgleich von  $\pm 1,5\text{mm}$  im Bereich der Bohrungen ist nach der Montage der Grundplatte möglich!



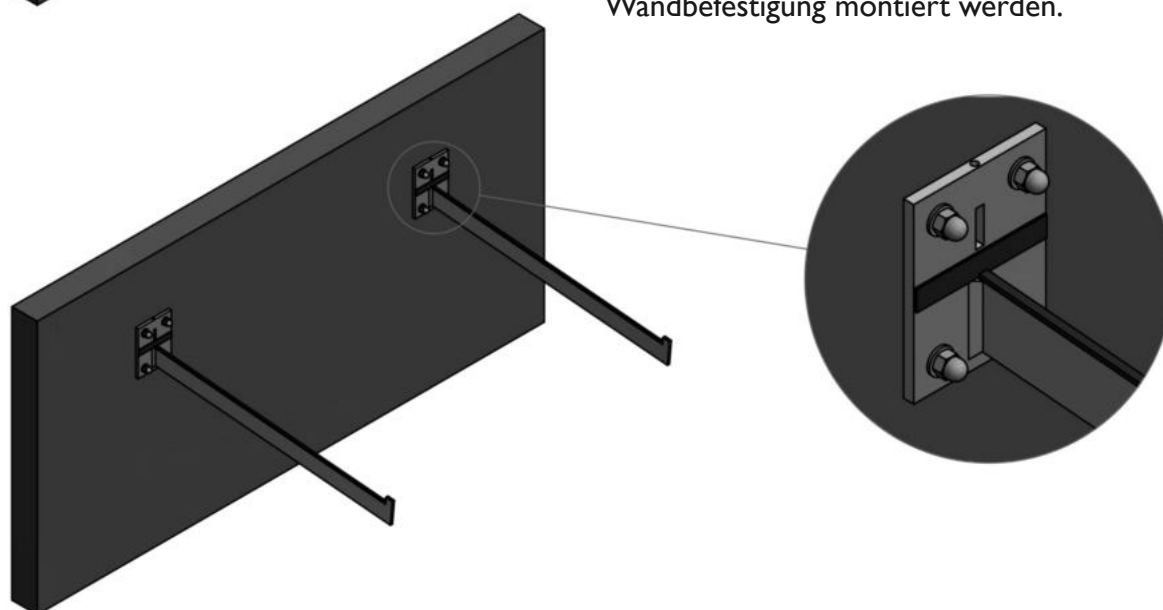


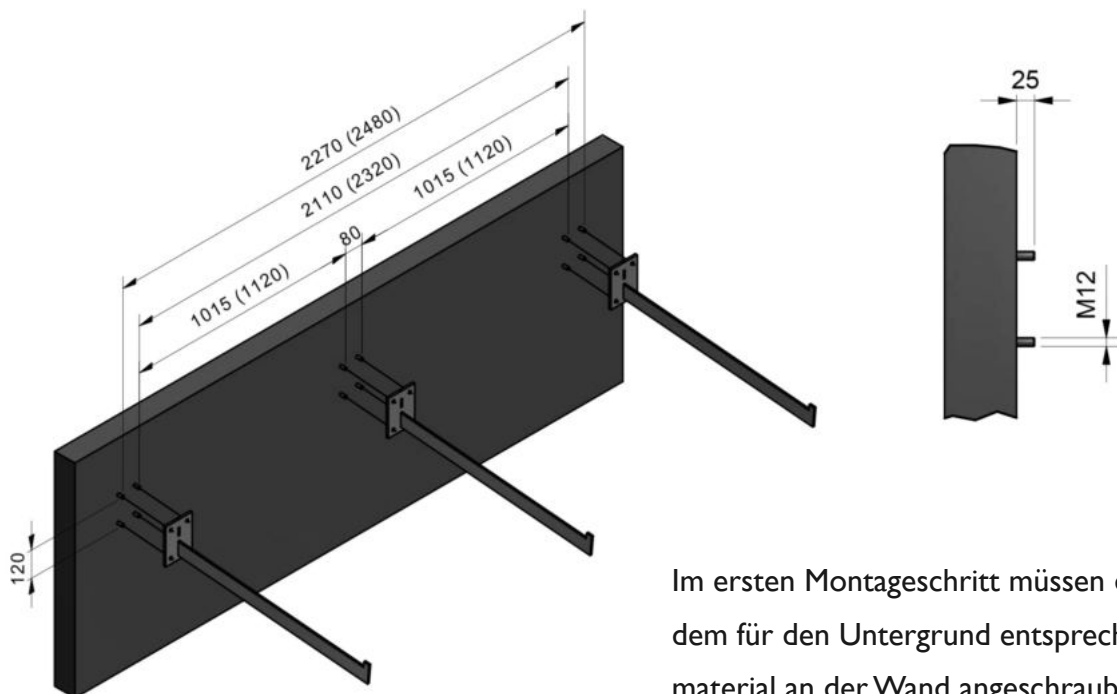


Im ersten Montageschritt müssen die Ausleger mit dem für den Untergrund entsprechenden Befestigungsmaterial an der Wand angeschraubt werden.

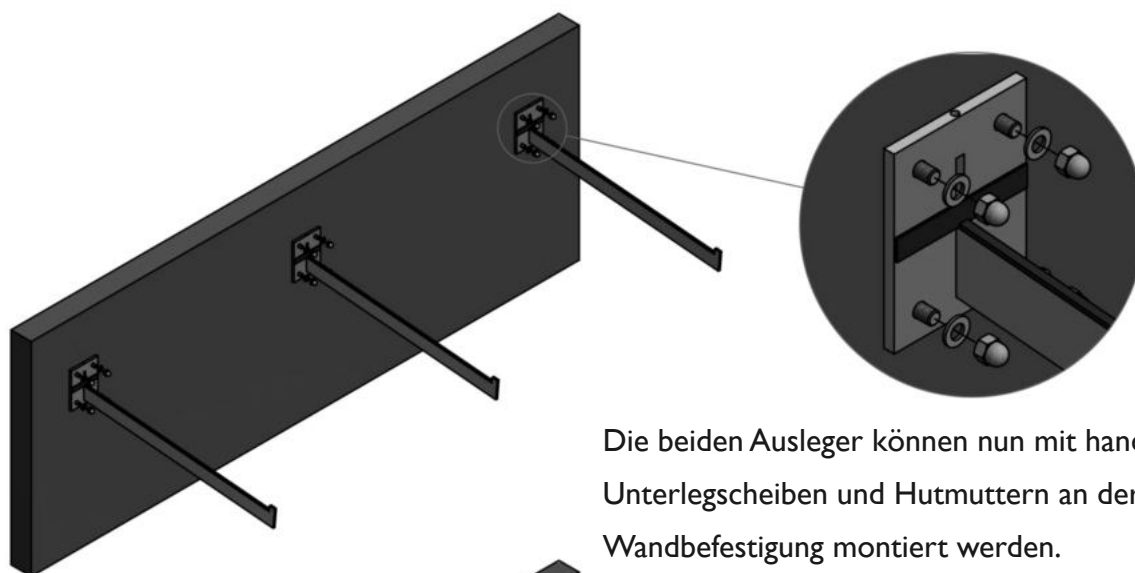


Die beiden Ausleger können nun mit handelsüblichen Unterlegscheiben und Hutmuttern an der Wandbefestigung montiert werden.

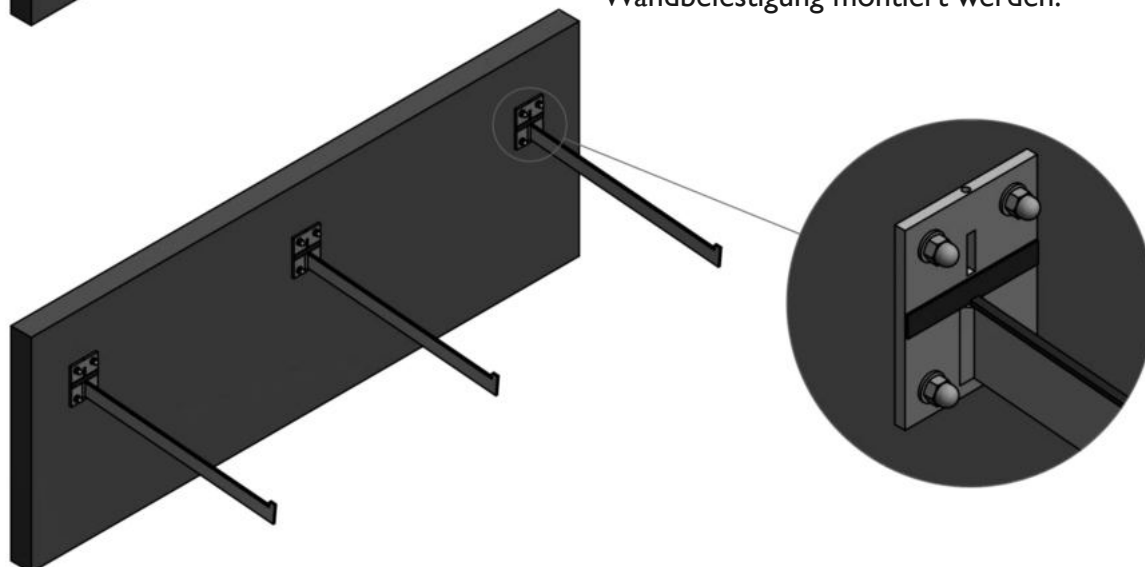


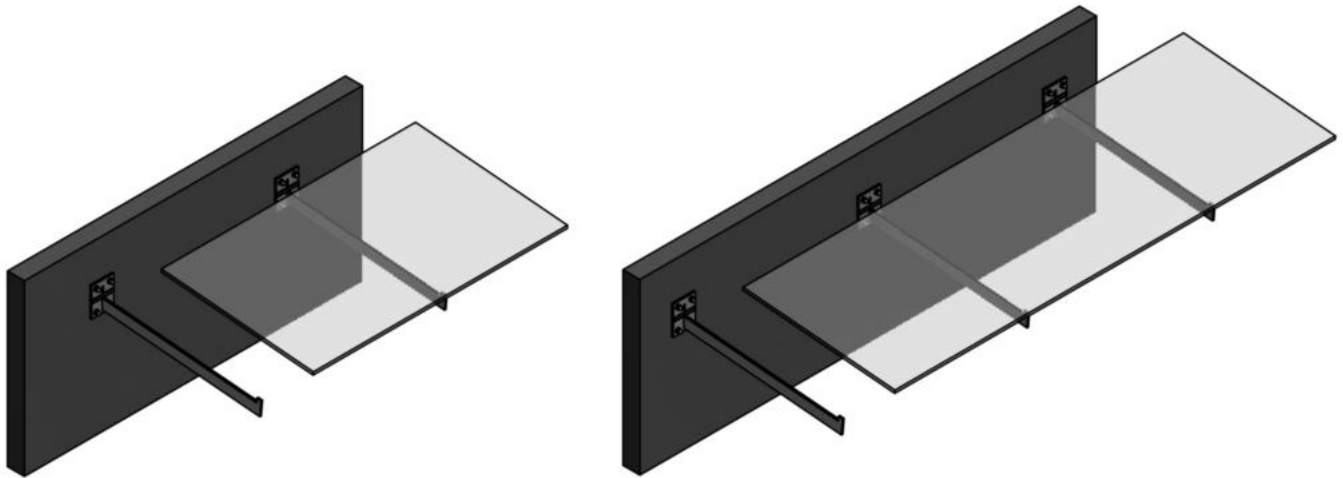


Im ersten Montageschritt müssen die Ausleger mit dem für den Untergrund entsprechenden Befestigungsmaterial an der Wand angeschraubt werden.

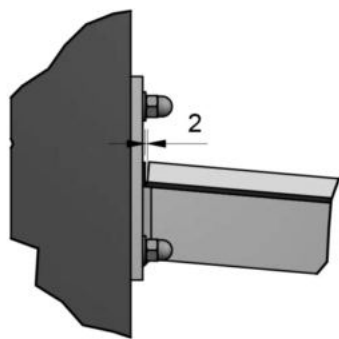


Die beiden Ausleger können nun mit handelsüblichen Unterlegscheiben und Hutmuttern an der Wandbefestigung montiert werden.

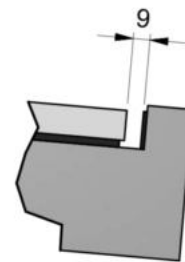




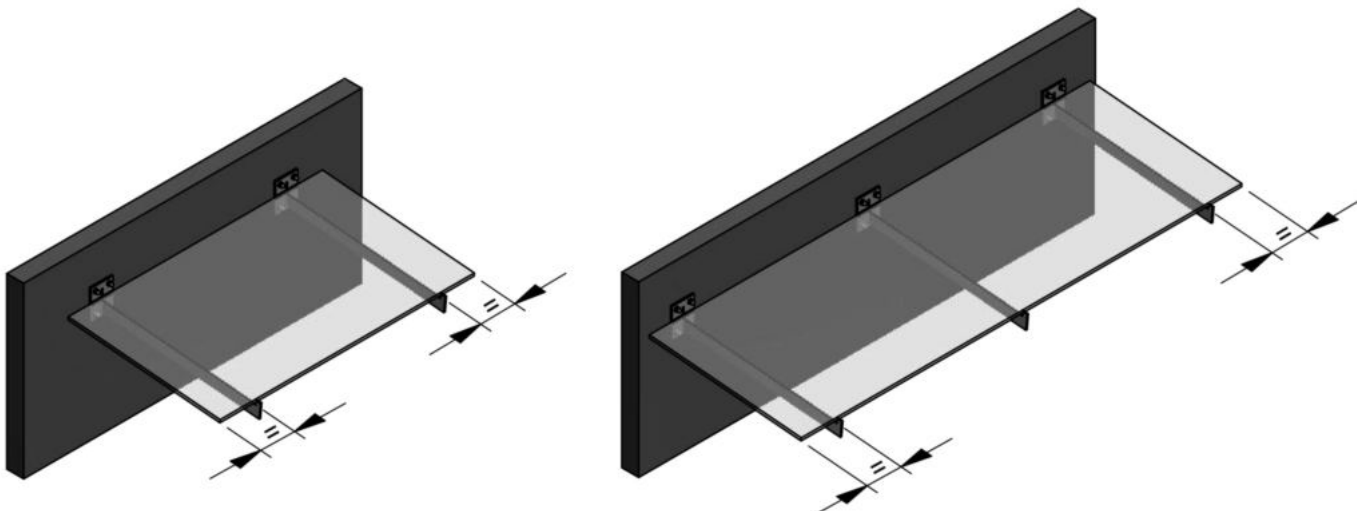
Im zweiten Montageschritt kann die Glasscheibe auf die Ausleger aufgelegt und ausgerichtet werden. Hierbei sollte beachtet werden, das der Glasüberstand am linken bzw. rechten Ausleger gleich ist. So kann eine gleichmäßige Belastung der Ausleger gewährleistet werden. (siehe unten)



Wandanschlußseite  
- Glaseinstand -

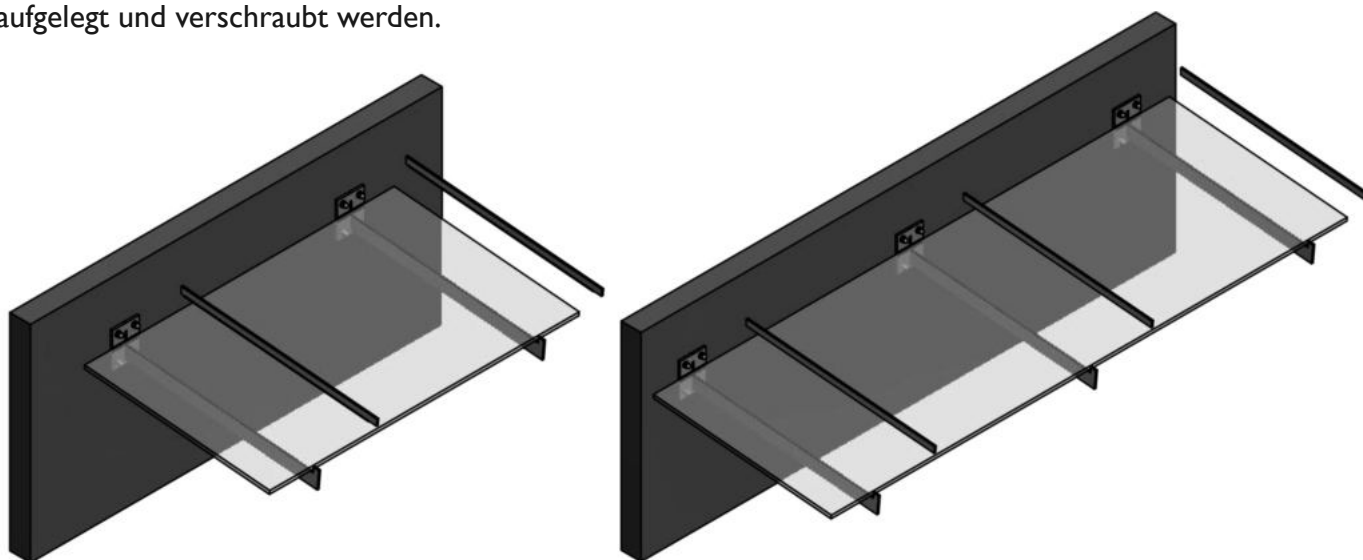


Ausleger vorne  
- Glaseinstand -





Im dritten Montageschritt kann die obere Abdeckleiste aufgelegt und verschraubt werden.



Die Befestigungsschrauben soweit hineinschrauben, bis es zu einem Kontakt zwischen oberer Deckleiste und Glasscheibe kommt. Im weiteren Verlauf, die Schrauben nur noch soweit anziehen, das die obere Deckleiste sich in ihrer Form (Bogen im mittleren Bereich) nicht verbiegt.

Empfehlung: Schrauben abwechselnd anziehen !!!

