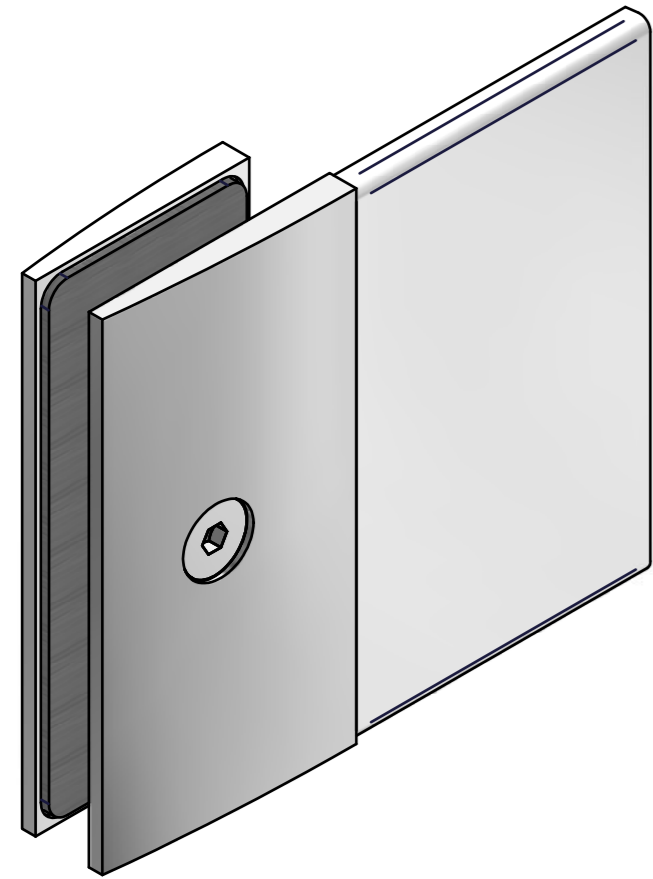


Montageanleitung

Längsverbinder Farfalla
Glas-Wand 180° starr
8110ZN

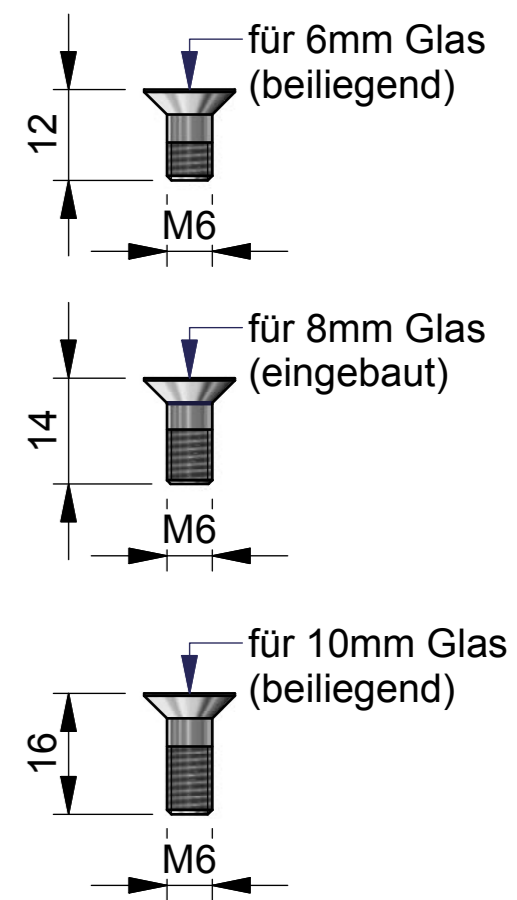
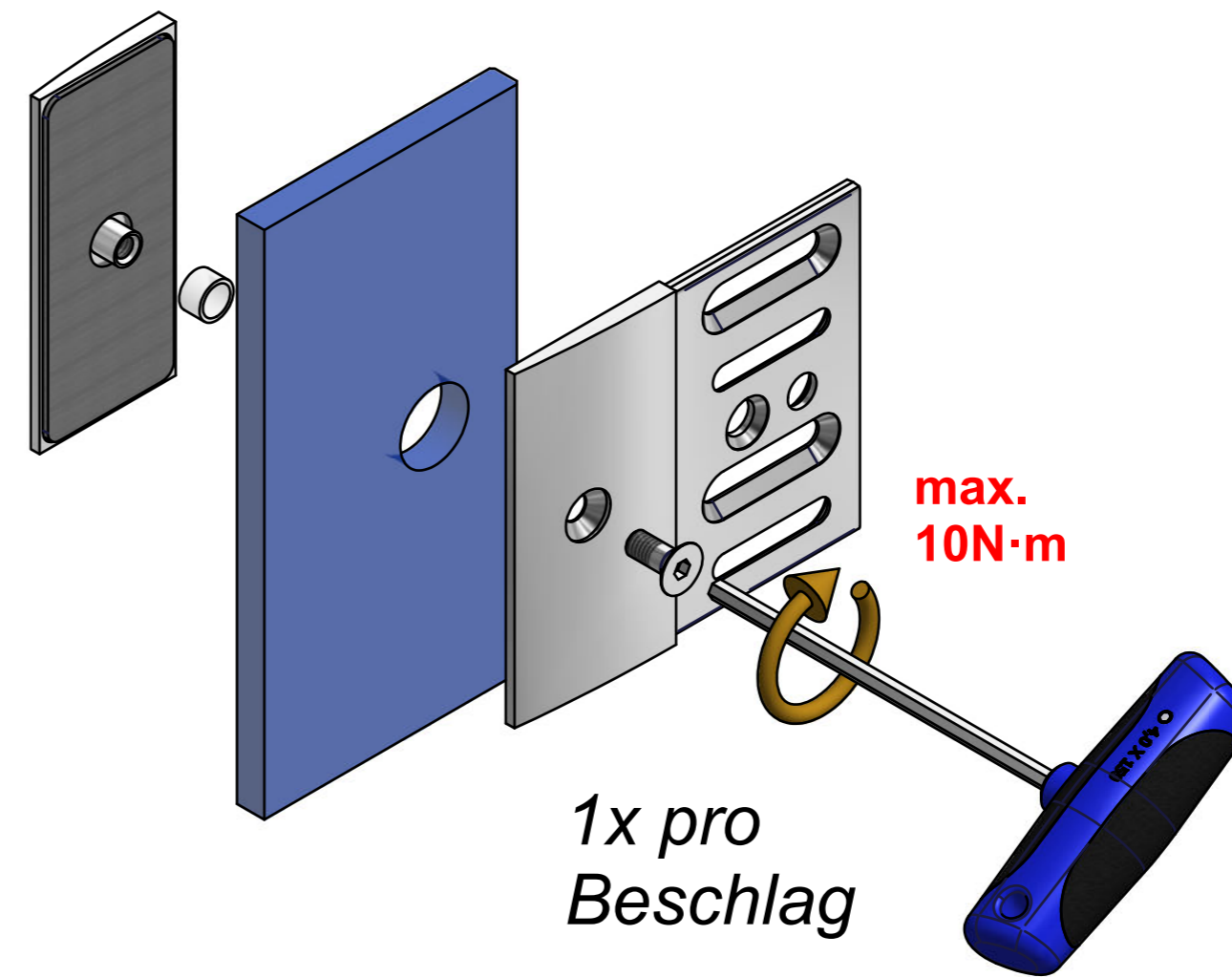
Wandbefestigung mit Langlochverstellung
und Abdeckblech
Glasdicke 6, 8 und 10mm



Pflegehinweis:

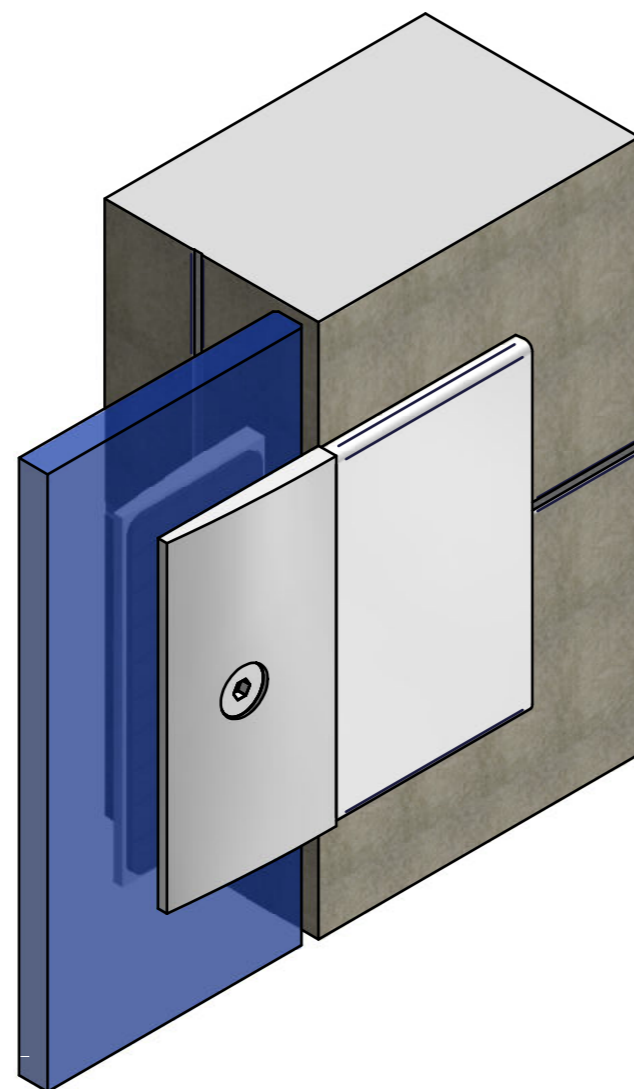
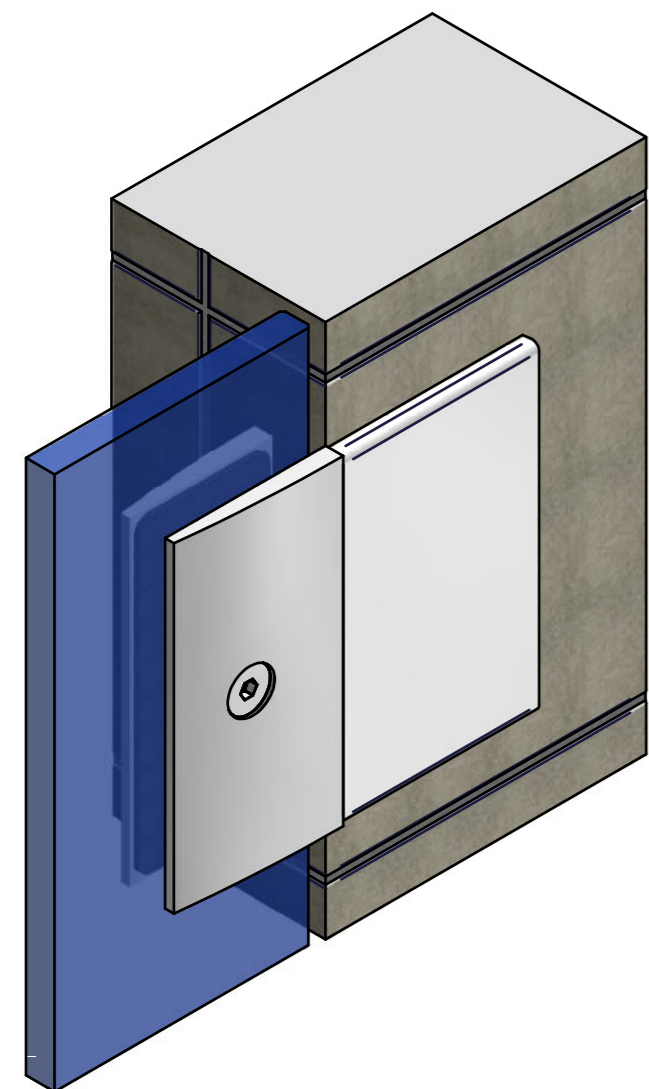
Die Duschbeschläge dürfen nur mit warmem Wasser und einem weichen Tuch (z.B. Mikrofaser) feucht abgewischt und gegebenenfalls nachgetrocknet werden. Scharfe, aggressive, alkalische oder chlorhaltige Reiniger, Scheuermittel (z.B. Stahlwolle) oder Lösungsmittel dürfen nicht verwendet werden.

Bitte bei der Montage den Zapfen des Beschlages mittig in der Glasbohrung positionieren, um den größtmöglichen Verstellbereich für die Einstellung der Dusche zu gewährleisten.
Benötigtes Werkzeug: Sechskantschlüssel SW4mm

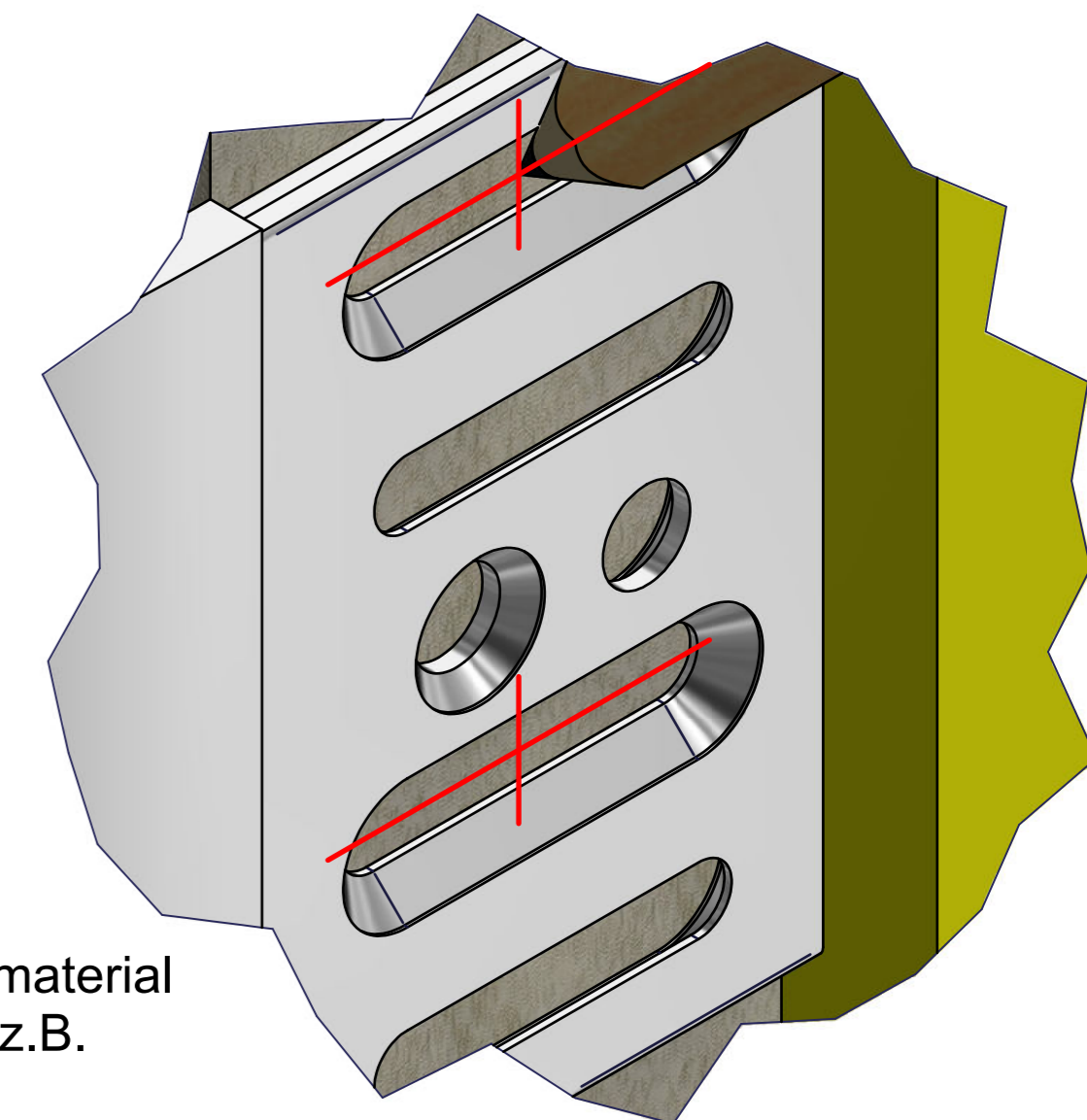
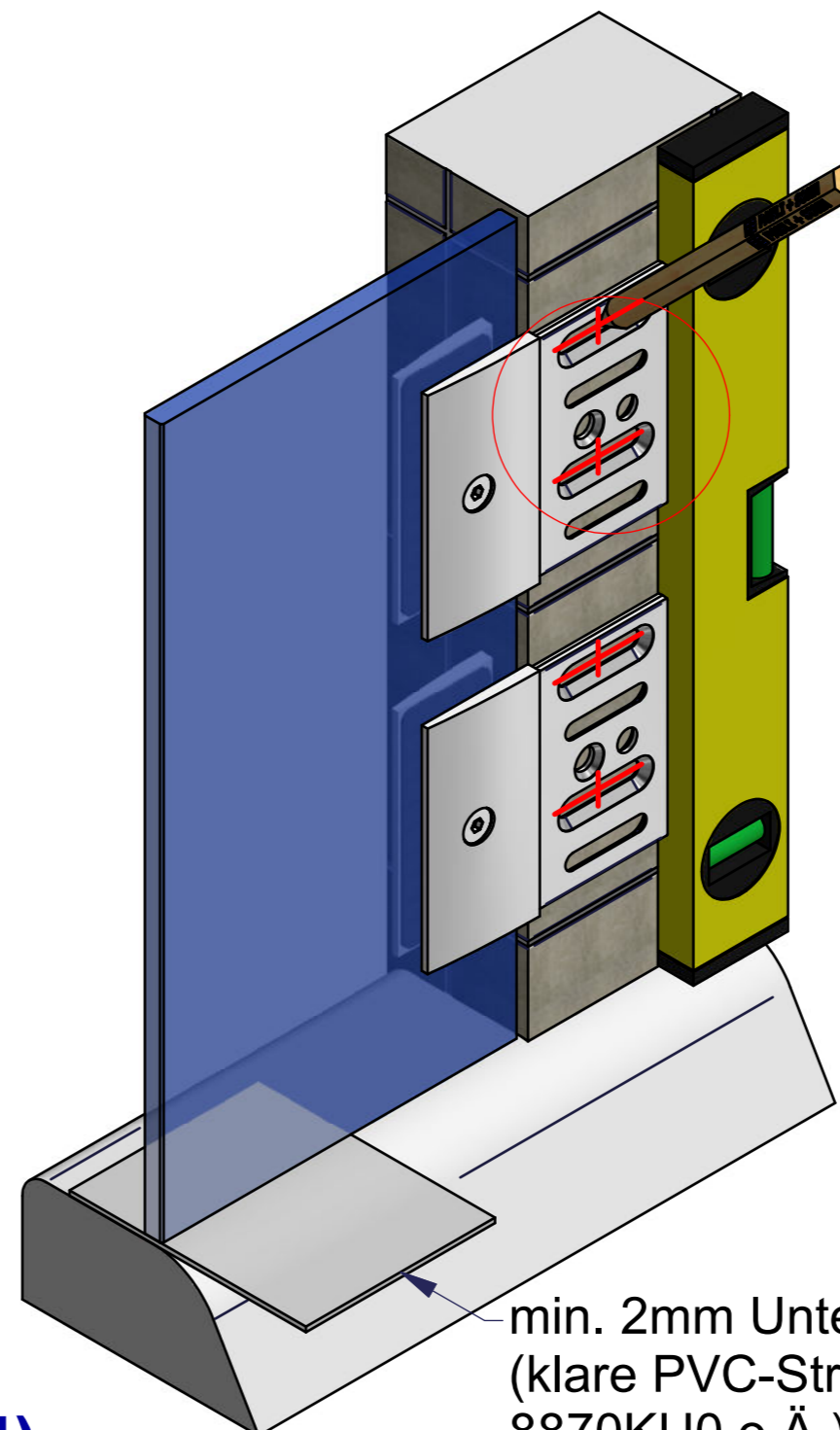


- 1) Bis zum Erreichen des max. Anzugsmomentes von 10N·m anziehen.
- 2) Nach ca. 15 Minuten noch einmal auf das max. Anzugsmoment nachziehen.

Um ein Kippen des Beschlages zu verhindern, sollte der Beschlag immer vollflächig auf einer Fliese montiert werden!

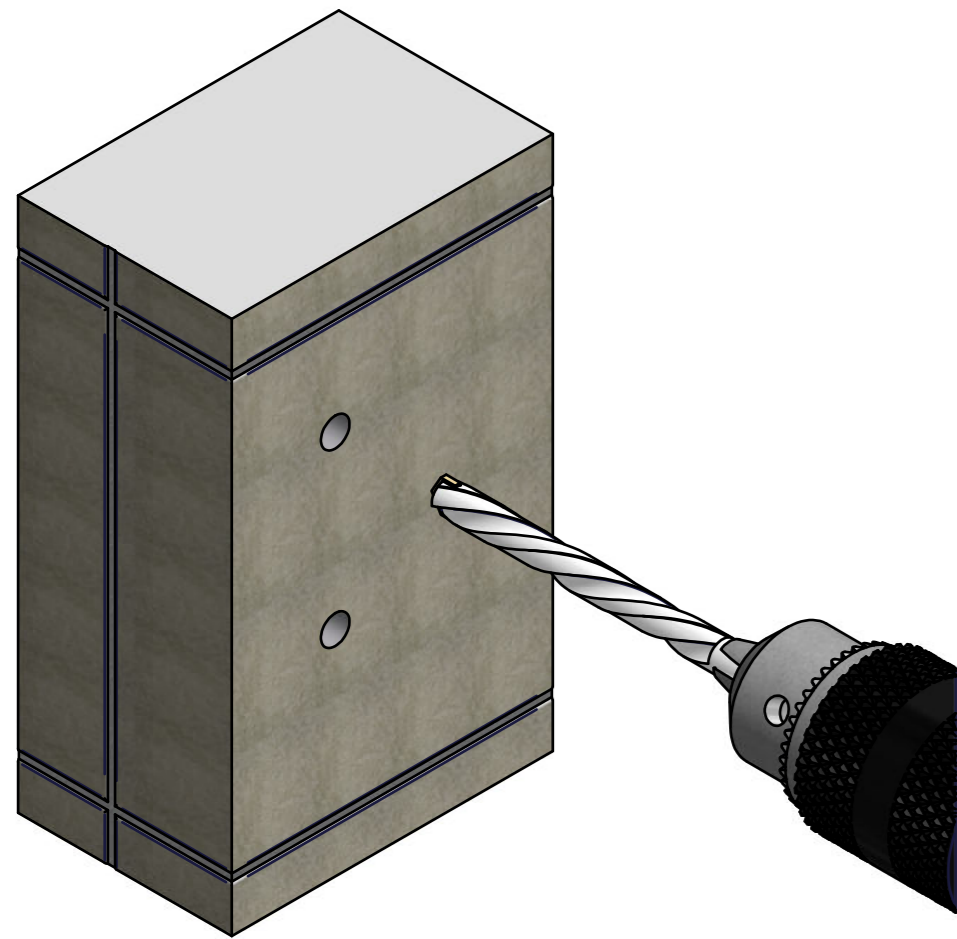


Aufsetzen des Seitenteils auf den Wannen- bzw. Duschtassenrand mit den vormontierten Längsverbindern um die Position der Bohrungen für die Wandlaschen anzuzeichnen.

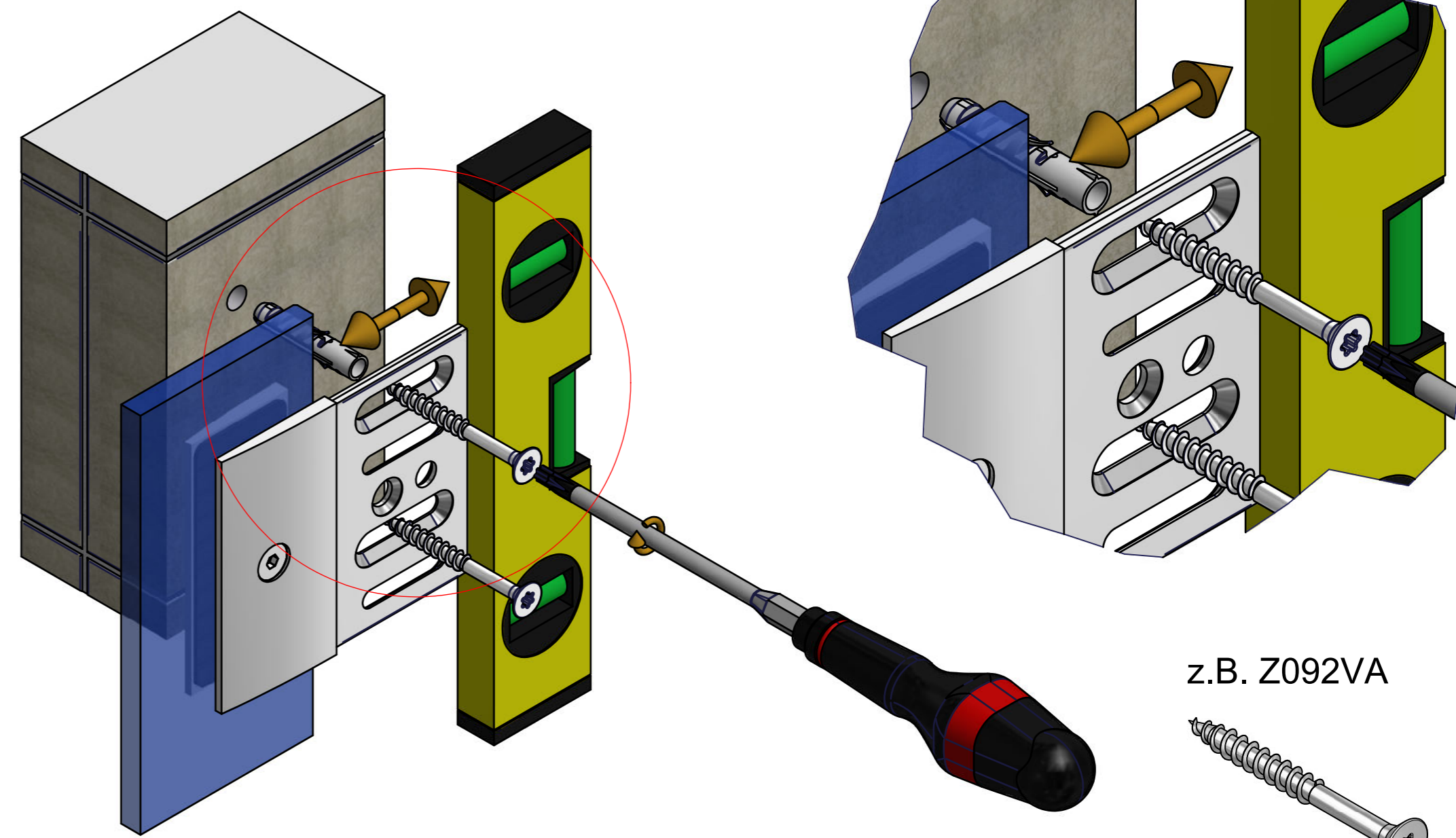


min. 2mm Unterlegematerial
(klare PVC-Streifen, z.B. 8870KU0 o.Ä.)

Wichtig: Schrauben und Dübel müssen an die jeweilige bauliche Situation angepasst sein!
 Der Bohrer ist entsprechend der Größe der Dübel zu wählen.
 Die Schrauben sollten aus Edelstahl A2 oder A4 bestehen und einen Senkkopfdurchmesser von **min. 10 mm und max. 12 mm** aufweisen. Bitte die entsprechende Kopfhöhe prüfen, so daß die Schrauben das Befestigen des Abdeckblech 8412-2MS, am Ende der Duschenmontage, nicht behindern.



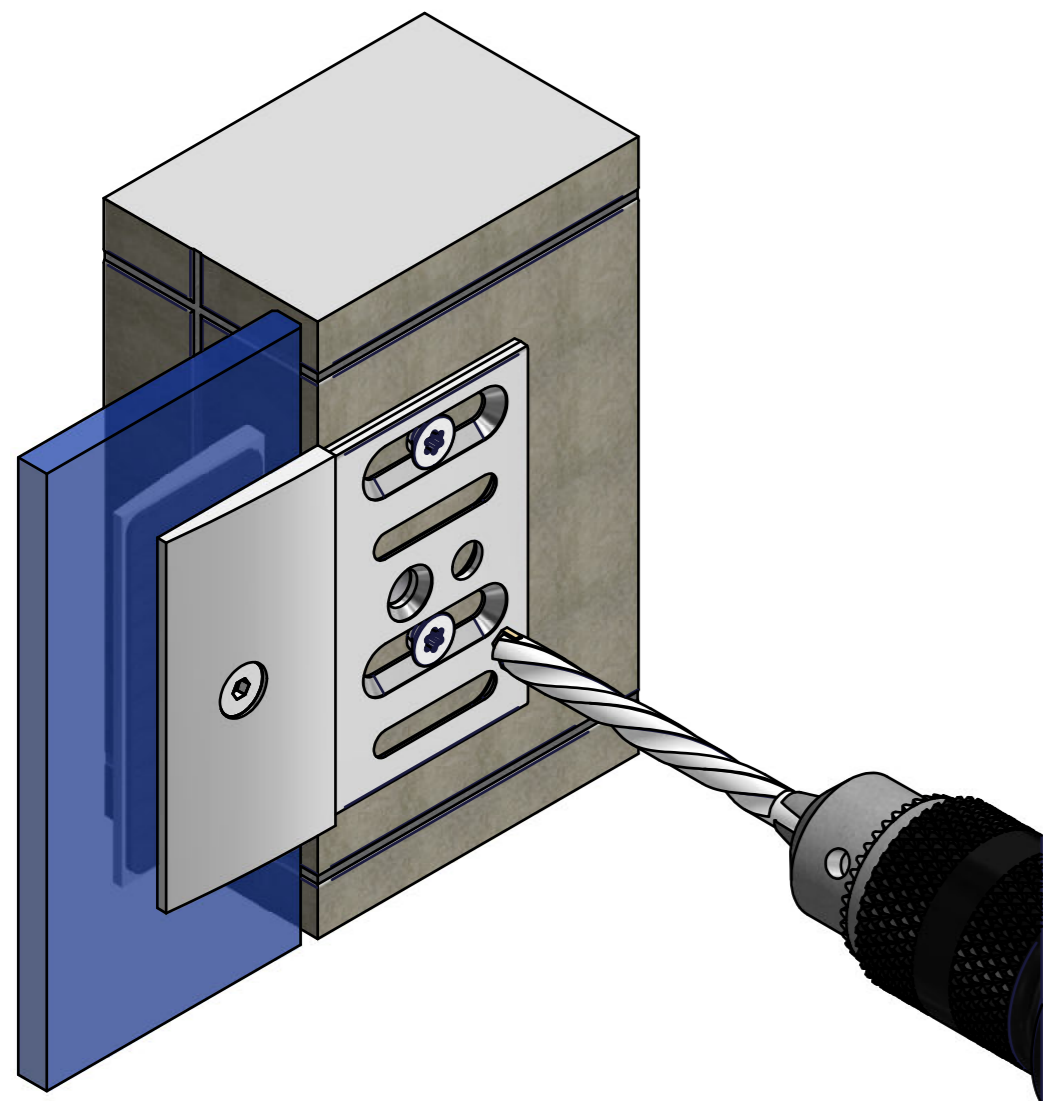
5)



6)

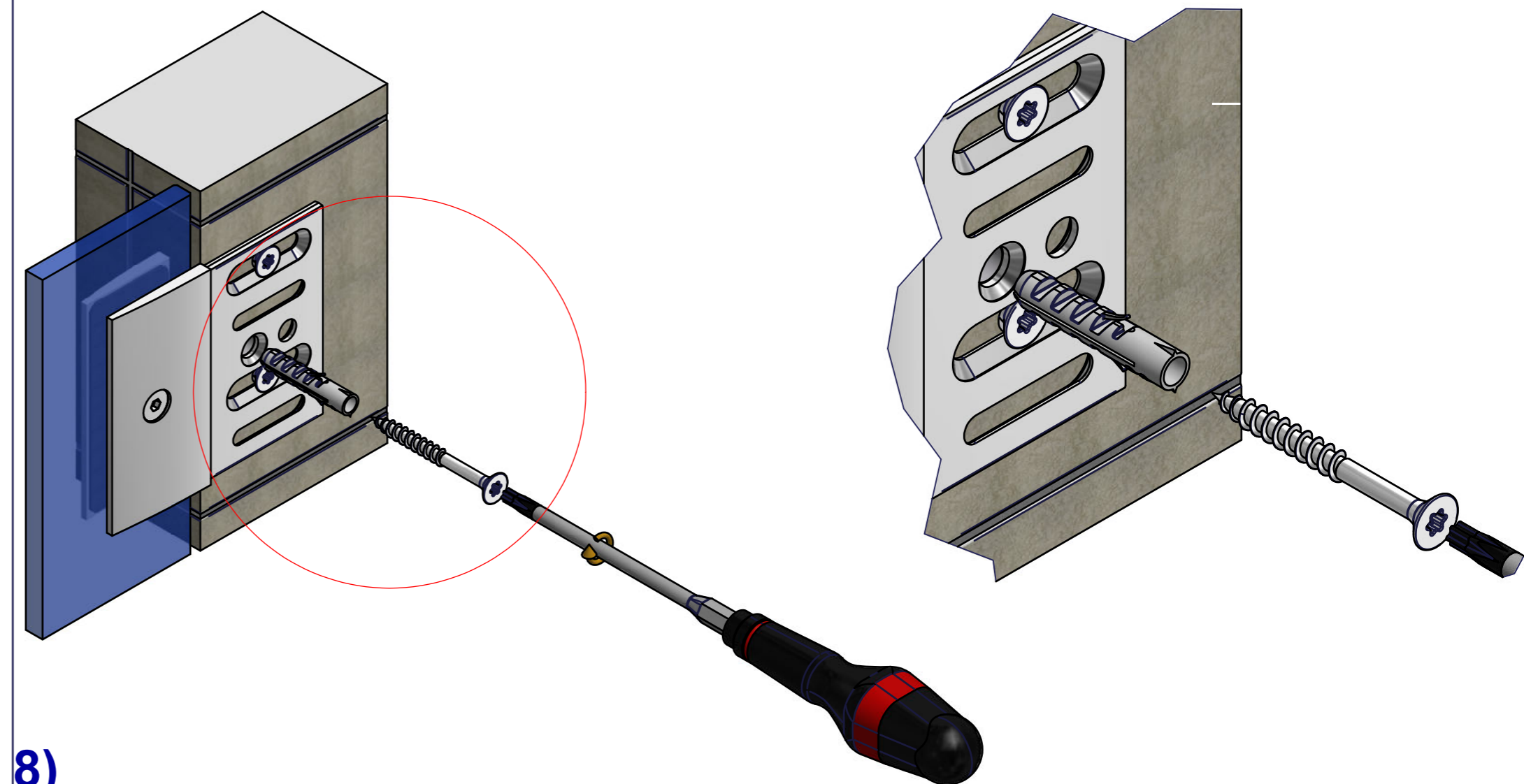
2x pro Beschlag

Ist die Dusche fertig aufgebaut und ausgerichtet, können die Beschläge endgültig fixiert werden. Die Beschläge sind so konstruiert, dass die mittlere Befestigungsbohrung mit einem 8-mm-Bohrer im montierten Zustand ausgeführt werden kann.



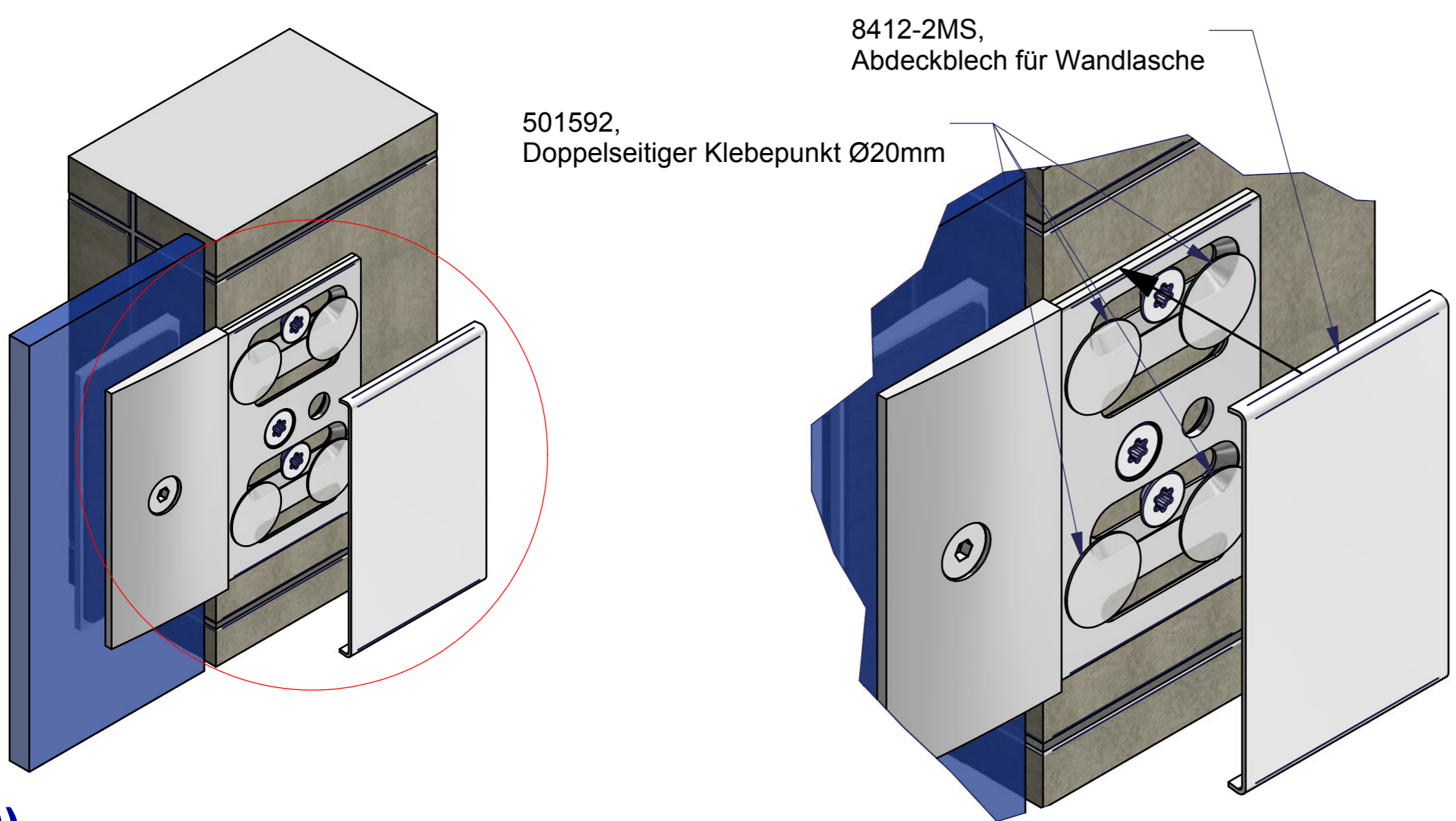
7)

Wichtig: Schrauben und Dübel müssen an die jeweilige bauliche Situation angepasst sein!
 Der Bohrer ist entsprechend der Größe der Dübel zu wählen.
 Die Schrauben sollten aus Edelstahl A2 oder A4 bestehen und einen Senkkopfdurchmesser von **min. 10 mm und max. 12 mm** aufweisen. Bitte die entsprechende Kopfhöhe prüfen, so daß die Schrauben das Befestigen des Abdeckblech 8412-2MS, am Ende der Duschenmontage, nicht behindern.



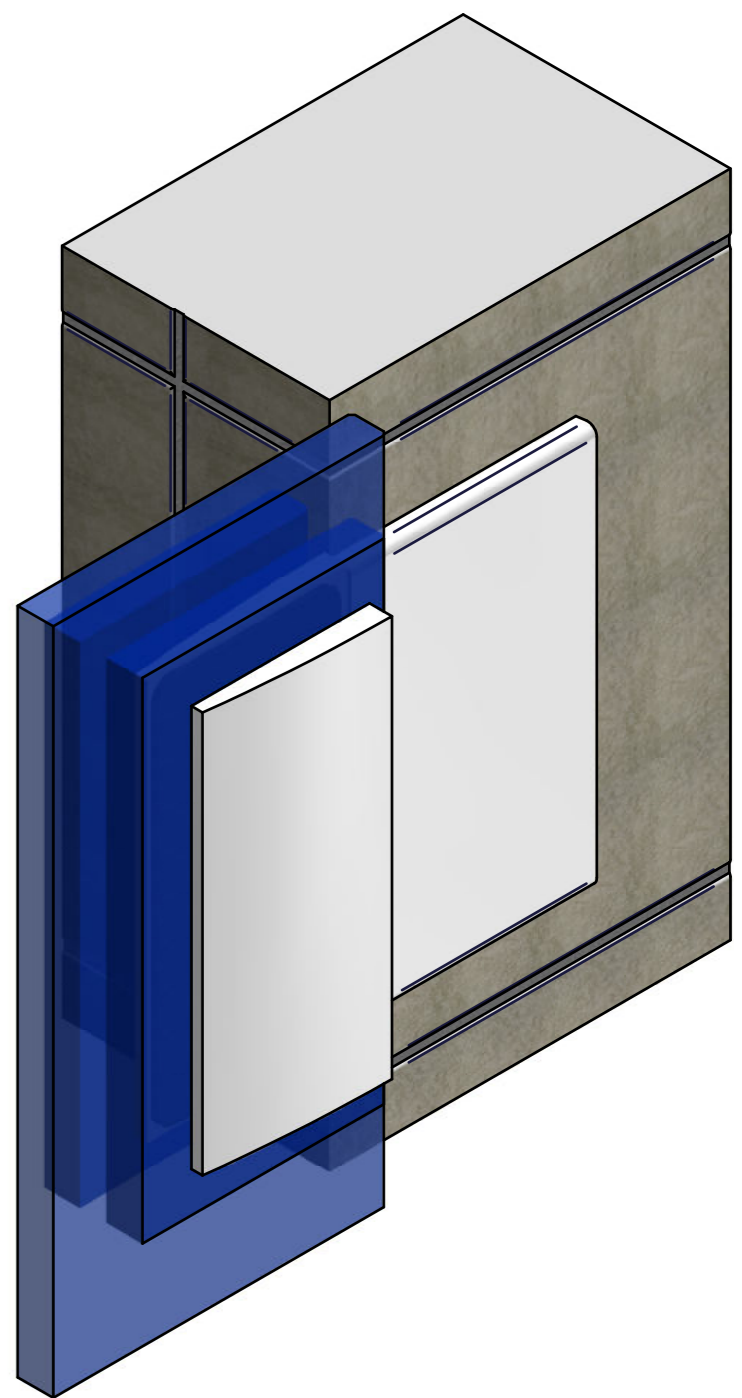
8)

Zur Fixierung der Abdeckbleche 8412-2MS liegen den Beschlägen doppelseitige Klebepunkte, Best.-Nr. 501592, bei.



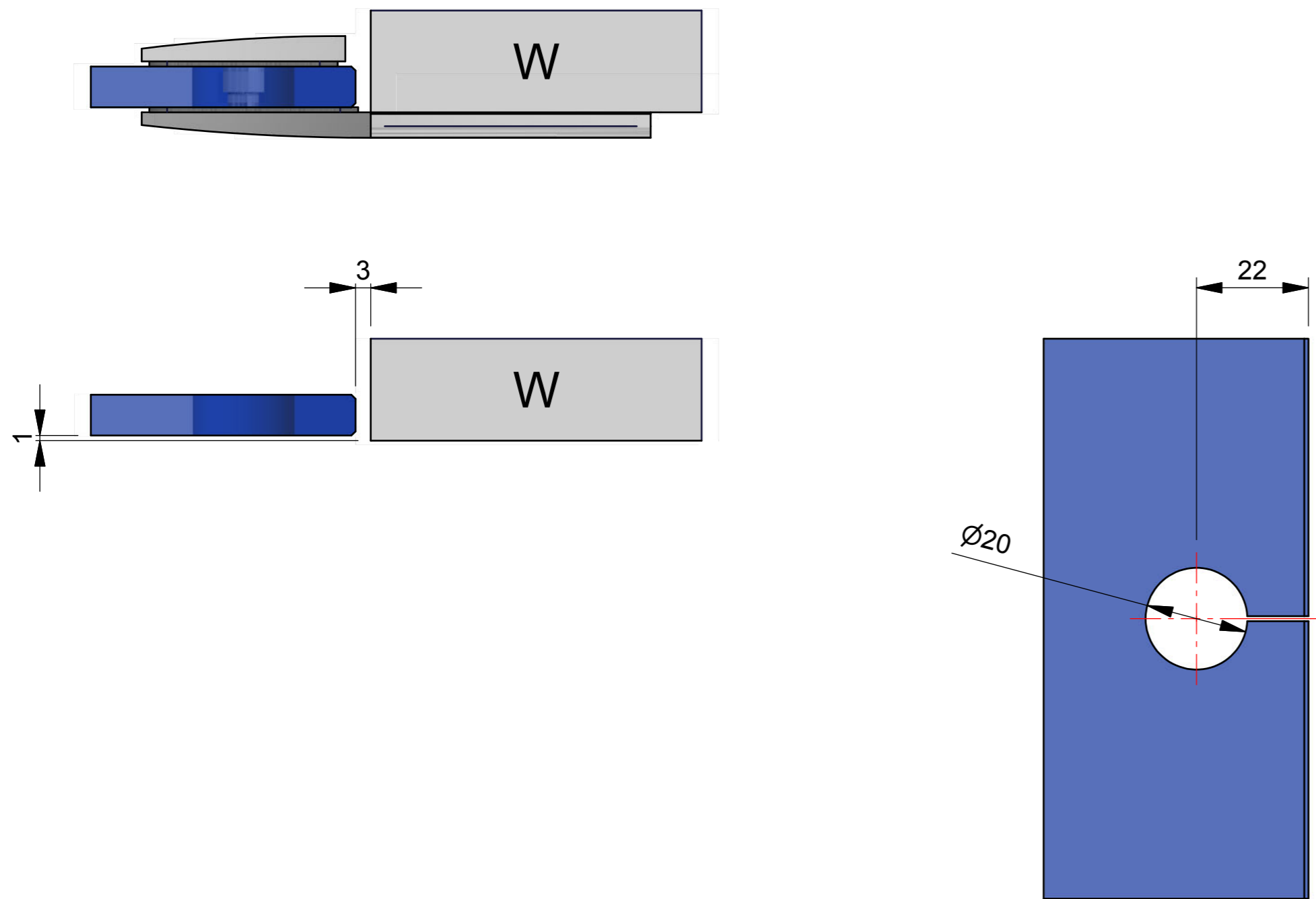
9)

Bei dem Montagefall Innen wird Sinngemäß vorgegangen !



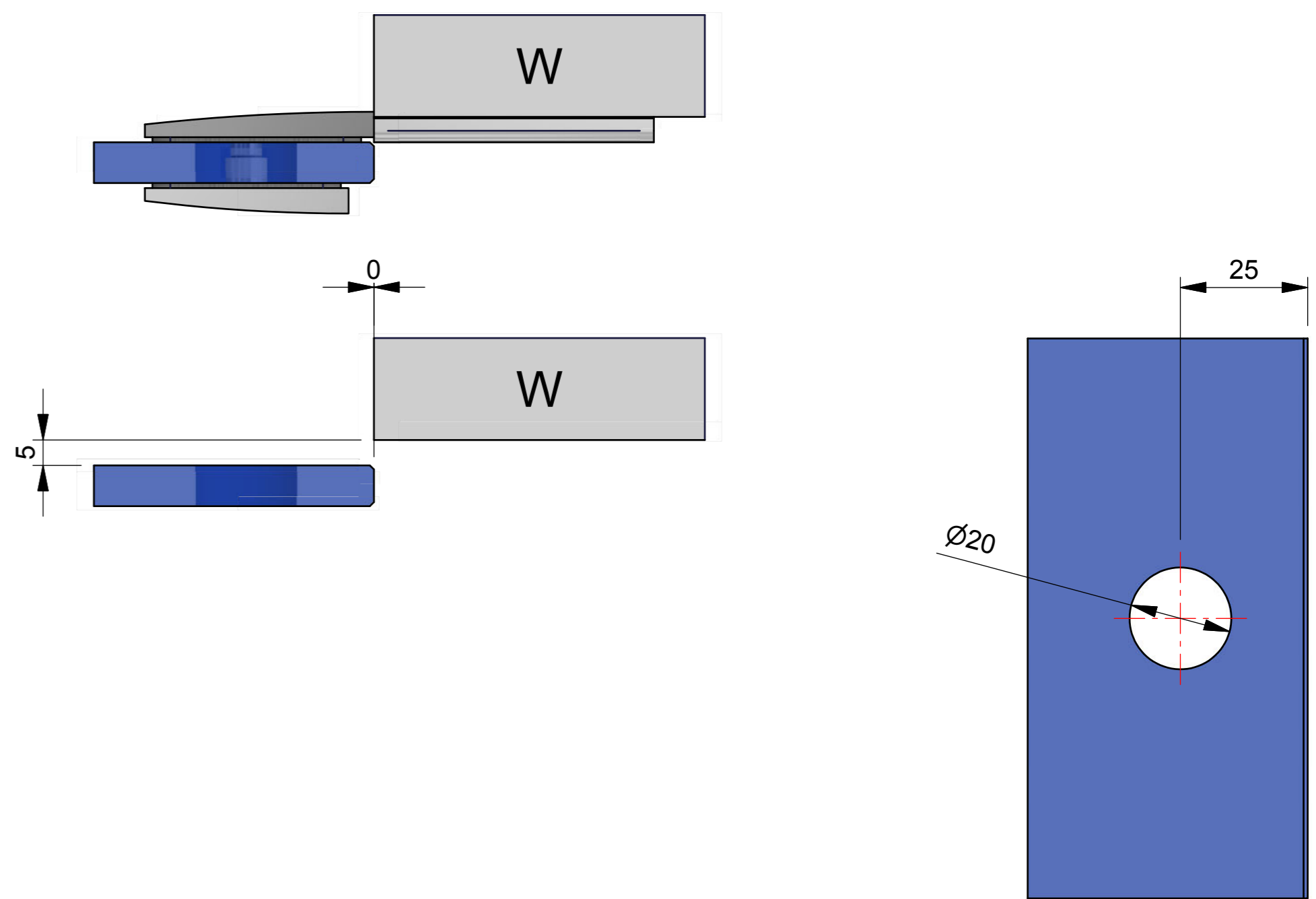
10)

Glasbearbeitung für 6/8/10 mm Montagefall Außen



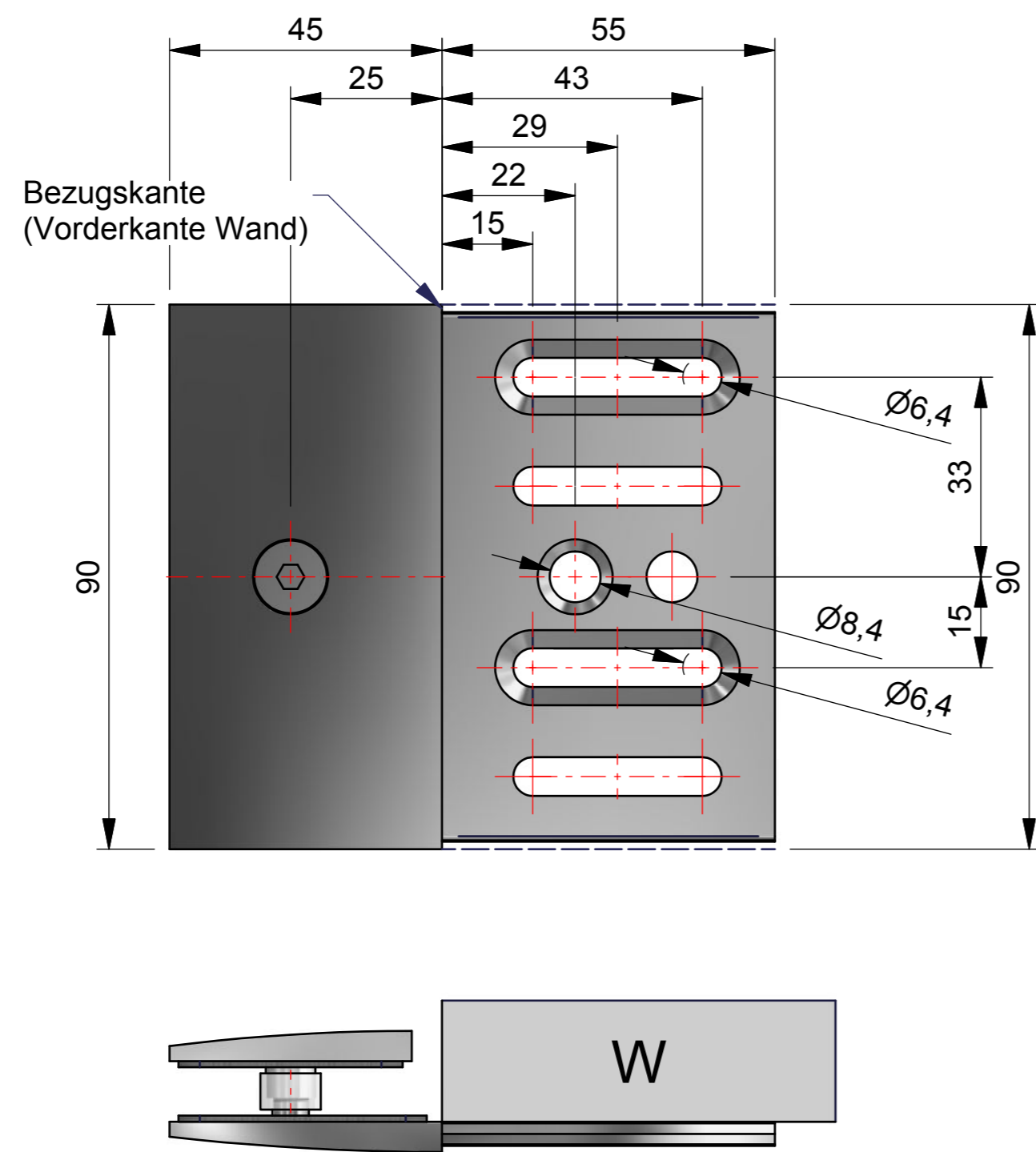
11)

Glasbearbeitung für 6/8/10 mm Montagefall Innen



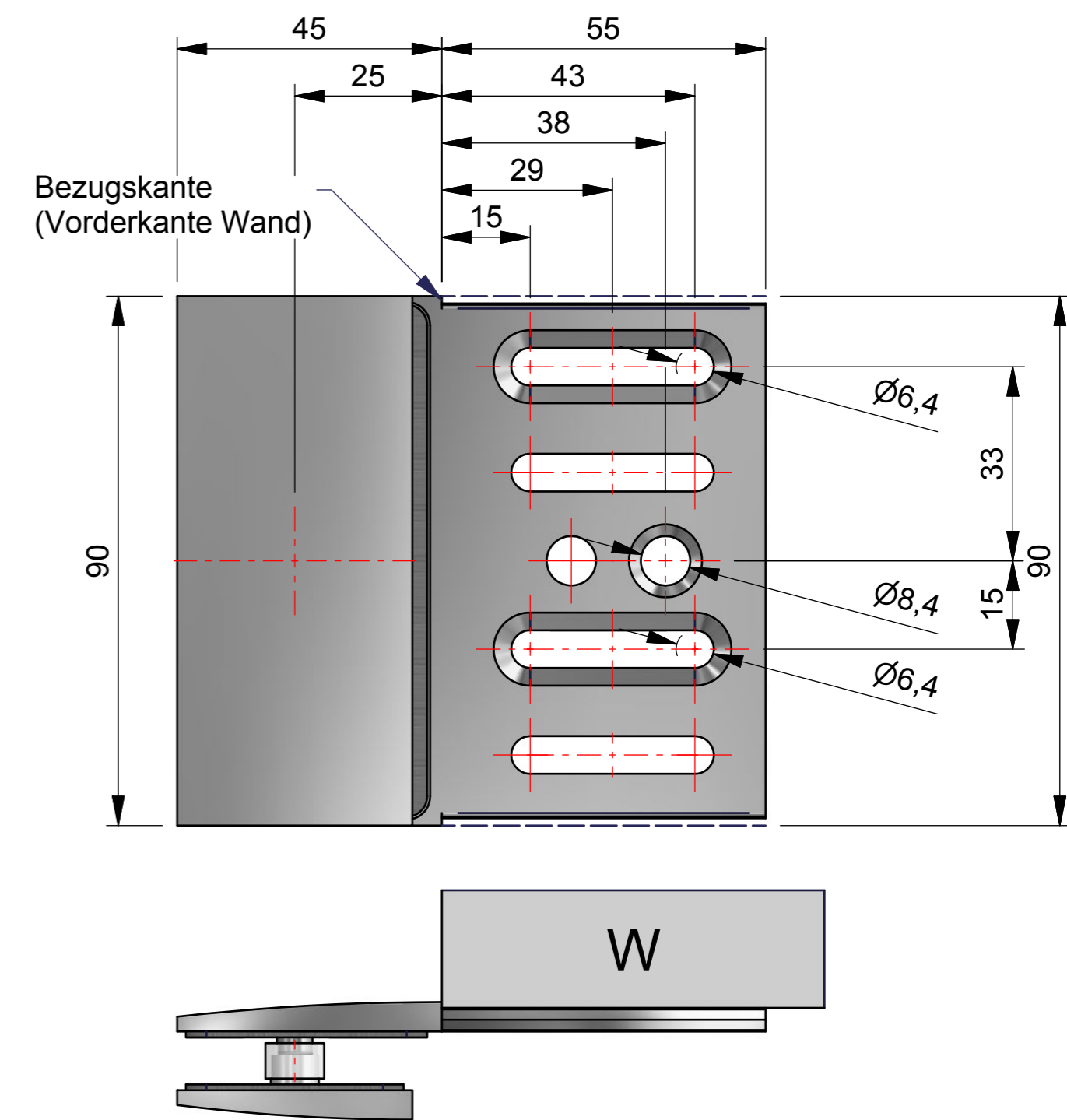
12)

Bemaßung Wandlasche
Montagefall Außen



13)

Bemaßung Wandlasche
Montagefall Innen



14)

15)

16)