



Winkelverbinder Nivello, Flinter, Flamea, Fluture
corner bracket Nivello, Flinter, Flamea, Fluture

Modell: Glas-Wand 90° ohne Wandlasche
model: glass-glass 90° without visible mounting plate

Glasdicke | glass thickness:
6/8/10 mm

Die Duschbeschläge dürfen nur mit warmen Wasser und einem weichen Tuch feucht abgewischt und nachgetrocknet werden. Scharfe, aggressive, alkalische oder chlorhaltige Reiniger, Scheuermittel oder Lösungsmittel dürfen nicht verwendet werden. | The hinges may only be cleansed with warm water and a soft, wet cloth. Sharp, aggressive, alkaline or chloric cleaners, scrubbing or solvent cleaners may not be used.



Pauli + Sohn GmbH

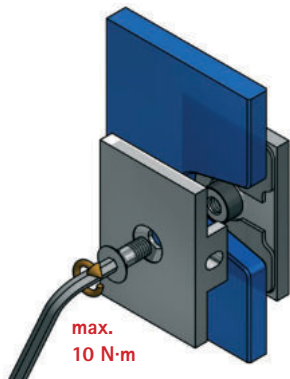
Industriestraße 20 • 51597 Morsbach
Telefon: +49(0)2294-9803-0

Eisenstraße 2 • 51545 Waldbröl
Telefon: +49(0)2291-9206-0

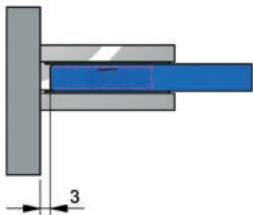


Stand: 11/2013

www.pauli.de
info@pauli.de



An dem Beschlag gibt es keine Schrauben zur Winkelfeststellung oder?? siehe Text



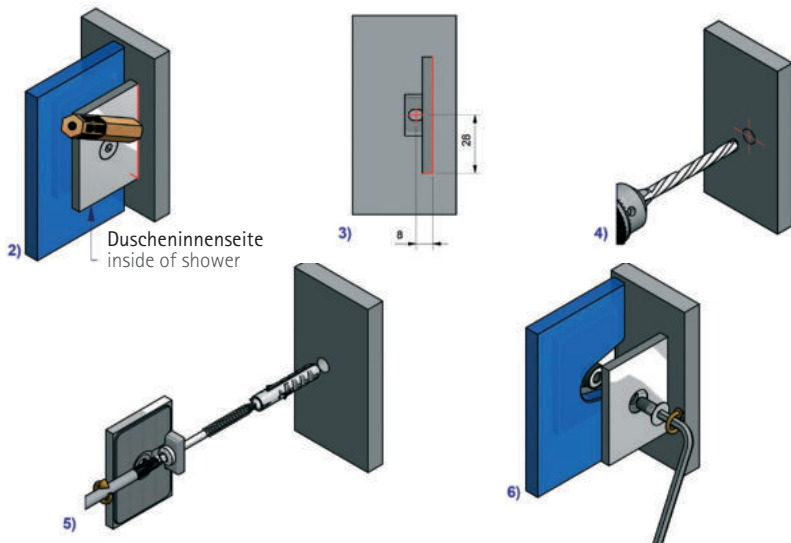
Die Befestigungsschraube mittig im Randausschnitt positionieren, um den grösstmöglichen Verstellbereich für die Einstellung der Dusche zu gewährleisten. Danach ist das Seitenteil mit den montierten Winkeln auf 2mm Weich-PVC o. ä. Unterlegematerial (z.B. 8870KU0) an der gewünschten Position aufzustellen und auszurichten.

Benötigtes Werkzeug: Innensechskantschlüssel SW4mm
Nach dem Ausrichten der Dusche werden die Schrauben zur Winkelfeststellung (max. 6N.m) und alle Schrauben bis zum Erreichen des max. Anzugsmomentes von 10N.m angezogen.



The fastening screw has to be positioned in the middle of the cut-out in order to guarantee the greatest possible adjustment range for the adjustment of the shower. Afterwards, please align and position the side part together with the mounted angles on 2mm Soft-PVC or a similar material (i.e. 8870KU0) on the desired location.

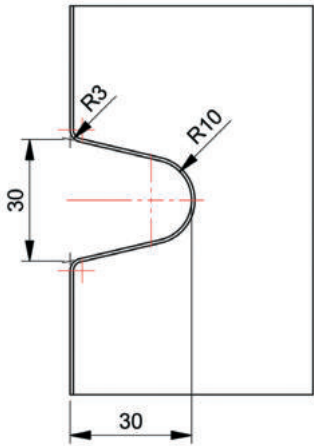
Required tool: SW4mm Hexagon Key
After the alignment of the shower, tighten the screws for the angle-adjustment (max. 6N.m) and all other screws until reaching the max. tightening torque of 10N.m.



Der Bohrer ist entsprechend der Größe der Dübel zu wählen.



Select a drill bit that corresponds to the size of the dowels.



Glasbearbeitung
glass processing

Glasbezugskante
(Innenseite Glas)
dimension reference edge
(interior side of the glass)

