

D

Hinweise

⚠ Verwenden Sie ein Schließblech mit abgerundeter Kante bzw. runden Sie die Kante, über die die Falle gleitet, ab (Abb. F). Eine scharfe Kante (Abb. G) könnte zu vorzeitigem Verschleiß der Flüsterfalle führen.

⚠ Glas und Zwischenlagen müssen staub- und fettfrei sein, ggf. mit handelsüblichem Glasreiniger reinigen.

GB

Information

⚠ Please use a strike plate with a rounded edge resp. round the edge on which the latch slides (fig. F). A sharp edge (fig. G) can lead to premature abrasion of the low-noise latch.

⚠ Glass and gaskets have to be dust- and grease free – if necessary, please clean with standard glass cleaner.

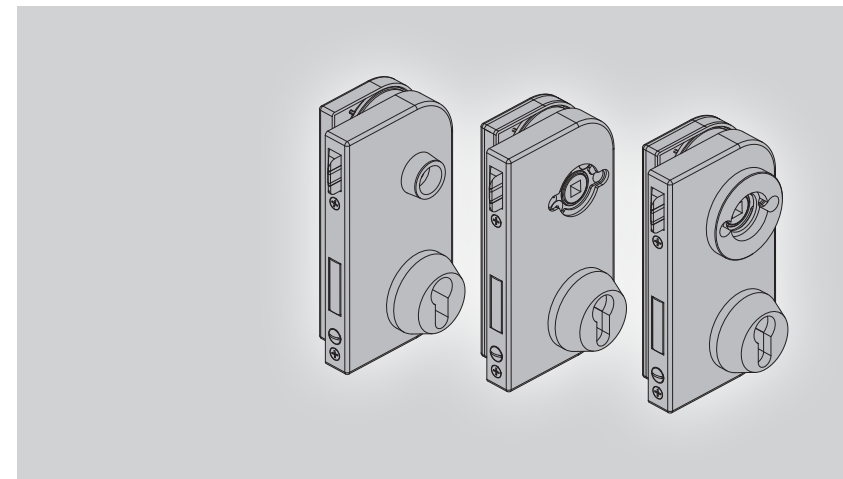


Wilh. Schlechtendahl & Söhne
GmbH & Co. KG

Hauptstraße 18–32
42579 Heiligenhaus
Deutschland

Tel.: +49 (0) 20 56/17-0
Fax: +49 (0) 20 56/51 42

wss@wss.de
www.wss.de

OBJEKT ATELIER F/R

D

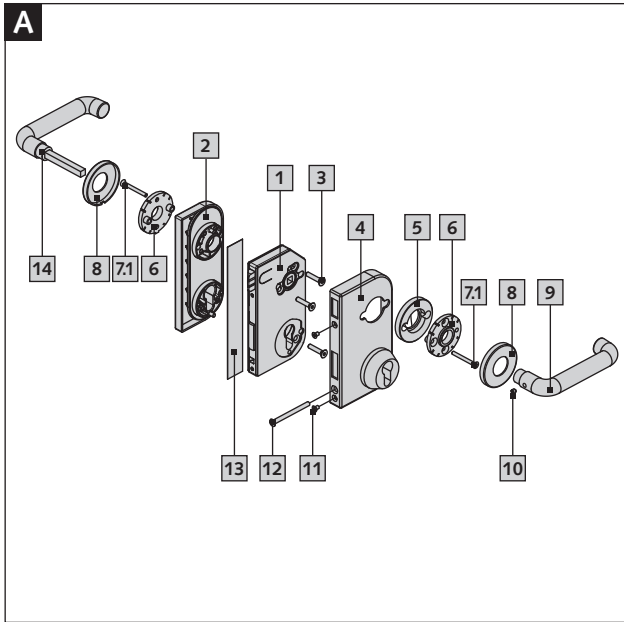
Schloss

Original Montageanleitung

GB

Lock

Original Assembly Instruction



D Teilebeschreibung

(am Beispiel Türdrücker mit Rosette)

- 1 Schlosseinsatz
- 2 Klemmplatte mit Abdeckkappe
- 3 Innensechskantschraube M5x25 (bei 8–10mm Glas)
- 4 Abdeckkappe (Schlosseseite)
- 5 Adapterrosette**
- 6 Rosettenunterteil*
- 7.1 Befestigungsschraube St4,2x45*
- 7.2 Befestigungsschraube M4x45*
- 8 Abdeckrosette*
- 9 Türdrücker-Lochteil (oder Türkнопf)*
- 10 Gewindestift*
- 11 Kreuzschlitzschraube
- 12 Schlitzschraube
- 13 Abdeckstreifen
- 14 Türdrücker-Stiftteil (oder Türkнопf)*

* Profilzylinder und Türdrücker mit Verschraubungen sind nicht im Lieferumfang enthalten.

** Sonderzubehör

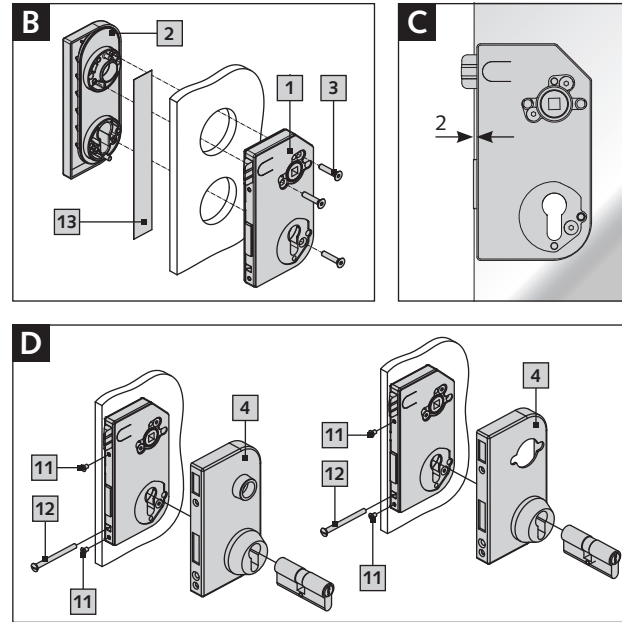
GB Part Description

(using the example lever handles with roses)

- 1 lock insert
- 2 clamping plate with cover cap
- 3 hexagon socket screw M5x25 (for 8–10mm glass)
- 4 cover (lock side)
- 5 adapter rose**
- 6 rose base part*
- 7.1 fixing screw St4,2x45*
- 7.2 fixing screw M4x45
- 8 cover rose*
- 9 female lever handle (or knob)*
- 10 grub screw
- 11 Phillips screw
- 12 slotted screw
- 13 cover strip
- 14 male lever handle (or knob)*

* Profile cylinder and lever handle with screw connection are not included in the delivery.

** Special accessories



D Montage

1. Schlosseinsatz 1 und Klemmplatte mit Abdeckkappe 2 mit Hilfe der Schrauben 3 (Anzugsmoment 5 Nm) am Türblatt montieren (Abb. B). Abstand zwischen Schlosseinsatz und Glas-kante beachten: 2 mm (Abb. C). Kleben Sie den Abdeckstreifen 13 auf das Glas, um die sichtbare Zwischenlage der freien Glas-kante zu verdecken (optional, Abb. B).

GB Assembly

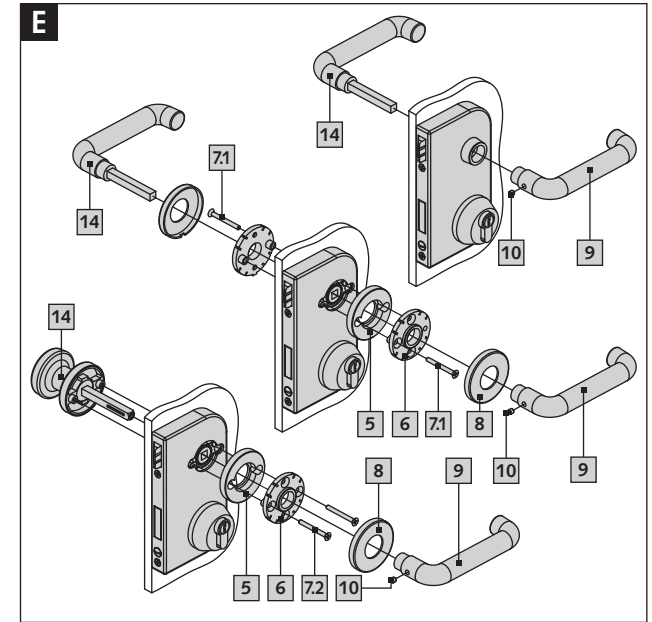
1. Install the lock insert 1 and clamping plate with cover 2 with screws 3 (torque setting 5 Nm) onto glass leaf (fig. B). Please consider a distance of 2 mm between lock insert and glass edge (fig. C). Stick the cover strip 13 onto the glass to cover the visible gasket of the free glass edge (optional, fig. B).

2. Montieren Sie die Abdeckkappe 4 mit Hilfe der Schrauben 11 (Abb. D). Montieren Sie anschließend ggf. einen Profilzylinder mit Hilfe der Schraube 12.

⚠ Verwenden Sie nur die mitgelieferte Schraube 12! Bei Verwendung einer mit dem Profilzylinder gelieferten Schraube können Funktionsstörungen auftreten.

2. Install the covers 4 with screws 11 (fig. D). Subsequently install a profile cylinder with screw 12, if needed.

⚠ Only use the supplied screw 12! In case of using the screw which is supplied with the profile cylinder, malfunctions may occur.



3. Überstehenden Abdeckstreifen 13 abtrennen.

4. Montieren Sie die Türdrücker (Abb. E).

Türdrücker/Türkнопf: Beide Schrauben 7.2 von der Drückerseite einschrauben.

Türdrücker/Türdrücker: Schrauben 7.1 gegenläufig verschrauben.

3. Cut off the overlapping cover strip 13.

4. Install the lever handle (fig. E).
Lever handle/Door knob: Screw the screws 7.2 from the handle side.

Lever handle/Lever handle: Screw the screws 7.1 in opposite directions.

Beachten Sie ggf. anders lautende Montageanleitungen von Fremdherstellern.

🔧 **TIPP!** Bei nicht bündig aufliegendem Rosettenunterteil 6 Adapterrosette 5 verwenden.

If necessary, please consider the assembly instruction from other manufacturers.

🔧 **TIPP!** If the rose base part does not fit flush, please use the adapter rose 5.