

Ⓓ

Montagehinweise

Glas-/Wandverbinder PT90

Art.-Nr.: 30.500.0700.--- + 30.500.1300.---

- Zwischenlagen entsprechend der Glasstärke auswählen.
- Anzugsmoment 10Nm/Innensechskantschlüssel SW4

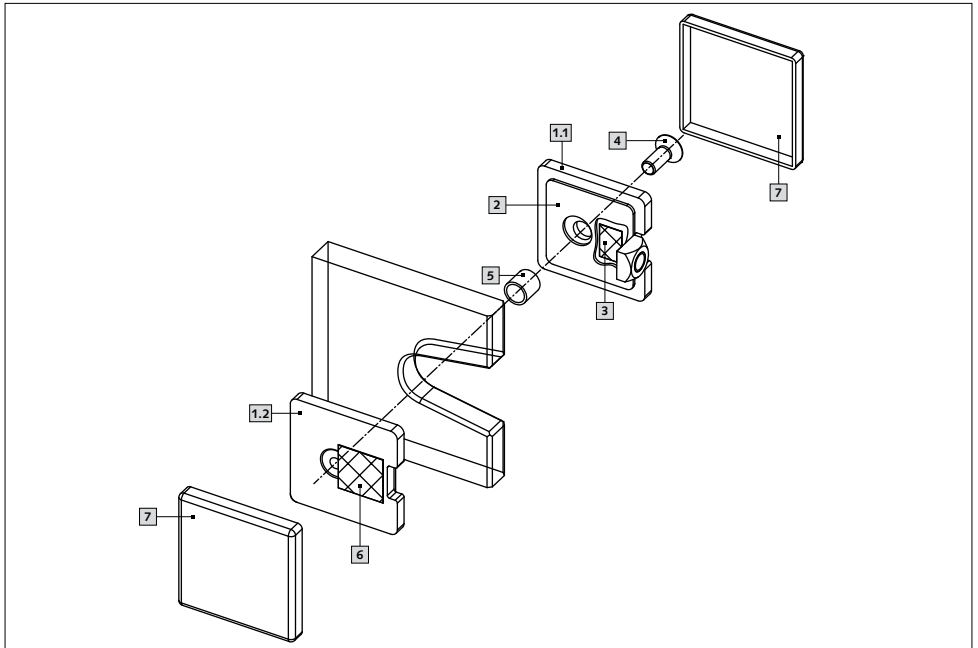
⚠ ACHTUNG! Glas und Zwischenlagen müssen staub- und fettfrei sein, ggf. mit handelsüblichem Glasreiniger reinigen.

1. Zwischenlagen **2** mit Klebepads **3** am Grundkörper **1.1** und **1.2** befestigen.

2. Grundkörper **1.1** an Wand befestigen und Glas in Öffnung stellen.
3. Grundkörper **1.1** und **1.2** mit Schraube **4** (10Nm) und Glasbohrungsschutz **5** am Glas montieren.

⚠ ACHTUNG! Alle Schrauben auf festen Sitz kontrollieren!

4. Folien der Klebepads **6** entfernen und Abdeckkappen **7** aufkleben.




GB

Assembly instruction

Glass-/Wall Connector PT90


Art.-N°: 30.500.0700.--- + 30.500.1300.---

- Select the appropriate gaskets according to the glass thickness.
- Torque setting 10Nm/Allen key SW4

 **ATTENTION!** Glass and gaskets have to be dust- and grease free – if necessary, please clean with standard glass cleaner.

1. Fix gaskets **2** with adhesive pads **3** to base body **1.1** and **1.2**.

2. Fix base body **1.1** to wall and place glass into the opening.
3. Install base body **1.1** and **1.2** with screws **4** (10Nm) and isolation sleeves **5** to glass.

 **ATTENTION!** All screws must be checked for tightness!

4. Remove the protective film from the adhesive pads **6** and fix clip covers **7**.