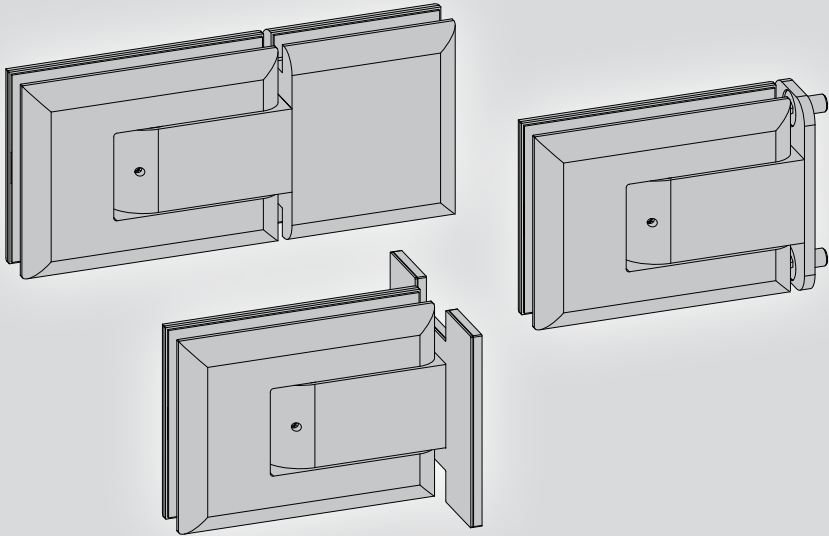


## SELCO



Ⓓ

Selbstschließendes Pendeltürband  
**Original Montageanleitung**

ⒼⒷ

Self-closing double action door hinge  
**Original Assembly Instruction**

Ⓓ	Original Montageanleitung .....	Seite	3
ⒼⒷ	Original Assembly Instruction.....	Page	13

## Inhaltsverzeichnis

Allgemeines.....	Seite	4
Produktbeschreibung .....	Seite	4
Anwendungsbereich .....	Seite	4
Technische Daten .....	Seite	4
Lieferumfang .....	Seite	4
Teilebeschreibung .....	Seite	5
Wichtige Hinweise und Sicherheitsmaßnahmen .....	Seite	6
Vor der Montage.....	Seite	7
Glasbearbeitung .....	Seite	7
Einbaumaße.....	Seite	7
Benötigte Werkzeuge .....	Seite	7
Bänder vorbereiten .....	Seite	7
Montage .....	Seite	7
Wandbefestigung .....	Seite	7
Zargenbefestigung.....	Seite	8
Befestigung an Glasseitenteil .....	Seite	8
Einstellung der Nulllage .....	Seite	8
Türstopper montieren .....	Seite	9
Funktionsprüfung.....	Seite	10
Wartung und Instandhaltung.....	Seite	10
Reinigung und Pflege .....	Seite	10
Maßnahmen zur Fehlerbehebung auf der Baustelle.....	Seite	11
Abbildungen.....	Seite	22

## Allgemeines

Diese Montageanleitung ist Bestandteil des Produkts. Sie enthält wichtige Angaben zu Sicherheit, Montage und Gebrauch. Benutzen Sie das Produkt nur wie beschrieben und für die angegebenen Anwendungsbereiche.

Diese Anleitung ist nach Montage und Funktionsprüfung dem Benutzer bzw. Betreiber zu übergeben. Bewahren Sie die Anleitung zum künftigen Nachschlagen auf.

Die Abbildungen in dieser Montageanleitung zeigen Standardvarianten. Das vorliegende Produkt kann optisch abweichen.

## Produktbeschreibung

SELCO – Selbstschließendes Pendeltürband für die Montage von Glastüren an Wand, Zarge oder Glasseitenteil.

### Varianten:

- SELCO Pendeltürband zur Wandbefestigung
- SELCO Pendeltürband zur Zargenbefestigung
- SELCO Pendeltürband zur Befestigung an Glasseitenteil

## Anwendungsbereich

SELCO Pendeltürbänder eignen sich für Glas-Pendeltüren mit einem max. Öffnungswinkel von 90°. Sie sind für den privaten und gewerblichen Innenbereich konzipiert. Sie eignen sich für Feuchträume nach DIN EN 1670/Klasse 3, aber nicht für Saunen, Schwimm- und Solebäder.

## Technische Daten

Max. Öffnungswinkel: 90° (beidseitig)  
 Feststellung: bei 90° (beidseitig)  
 Max. Flügelbreite: 1.000mm  
 Max. Flügelhöhe: 2.500mm  
 Max. Flügelgewicht: 70kg  
 Nulllagenverstellung: ±5°  
 Glasstärke: 8, 10 und 12 mm ESG

## Lieferumfang

### SELCO Pendeltürband zur Wandbefestigung:

- 1x vormontiertes Pendeltürband
- 2x Glasschutz
- 6x Zwischenlage (je 2x 1 mm, 2 mm und 3 mm)
- 1x Wandanschlussplatte
- 2x Abdeckblech
- 4x Innensechskant-Senkschraube, M6x16
- 1x Türstopper
- 1x Montageanleitung

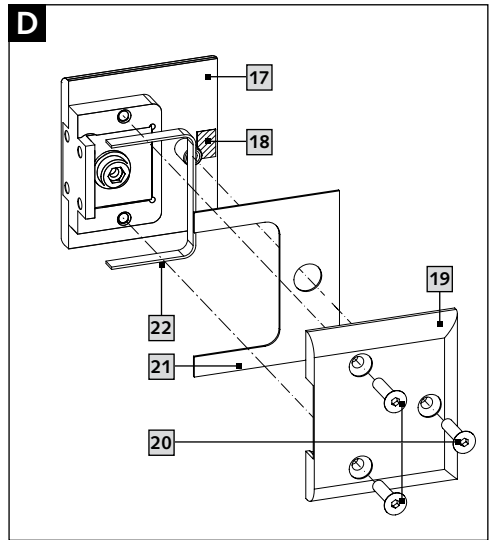
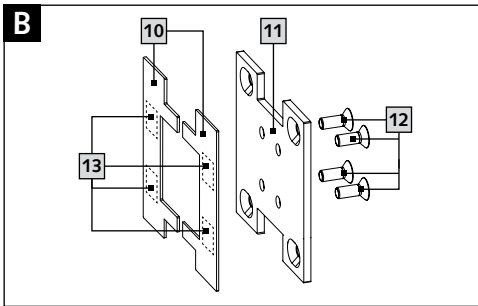
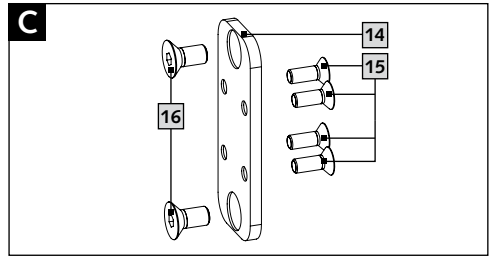
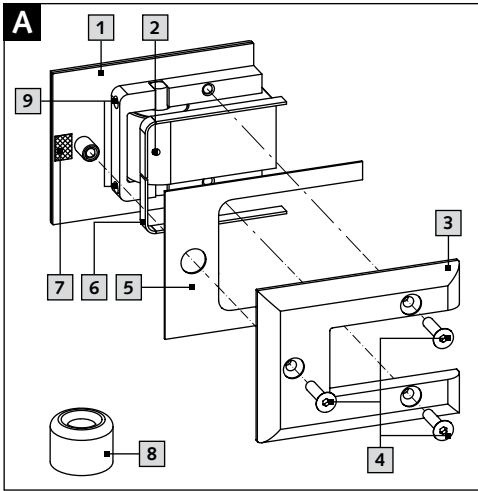
### SELCO Pendeltürband zur Zargenbefestigung:

- 1x vormontiertes Pendeltürband
- 2x Glasschutz
- 6x Zwischenlage (je 2x 1 mm, 2 mm und 3 mm)
- 1x Zargenanschlussplatte
- 4x Innensechskant-Senkschraube, M6x16
- 2x Innensechskant-Senkschraube, M8x16
- 1x Türstopper
- 1x Montageanleitung

### SELCO Pendeltürband zur Befestigung an Glasseitenteil:

- 1x vormontiertes Pendeltürband mit Klemmplatten für Glasseitenteil
- 3x Glasschutz
- 6x Zwischenlage für Bandteil (je 2x 1 mm, 2 mm und 3 mm)
- 6x Zwischenlage für Klemmplatten Seitenteil (je 2x 1 mm, 2 mm und 3 mm)
- 1x Türstopper
- 1x Montageanleitung

Befestigungsmaterial für die Wandbefestigung ist nicht im Lieferumfang enthalten.



## Teilebeschreibung

### Bandteil (Flügel) (Abb. A):

- 1 Bandteil
- 2 Einstellschraube, Torx T15
- 3 Klemmplatte
- 4 Innensechskantschraube, M6x25
- 5 Zwischenlage
- 6 Glasschutz
- 7 Klebepad
- 8 Türstopper
- 9 Innensechskantschraube

### Wandanschlussplatte (Abbildung B):

- 10 Abdeckblech
- 11 Wandanschlussplatte
- 12 Innensechskantschraube, M6x16
- 13 Klebepad

### Zargenanschlussplatte (Abb. C):

- 14 Zargenanschlussplatte
- 15 Innensechskantschraube, M6x16
- 16 Innensechskantschraube, M8x16

### Bandteil Glasseitenteil (Abb. D):

- 17 Bandteil
- 18 Klebepad
- 19 Klemmplatte
- 20 Innensechskantschraube, M6x25
- 21 Zwischenlage
- 22 Glasschutz



## Wichtige Hinweise und Sicherheitsmaßnahmen

**⚠️ ACHTUNG!** SELCO Pendeltürbänder dürfen nicht an einer Anschlagtür verwendet werden, da eine Verwendung der Tür, ohne Durchpendeln zu Beschädigungen am Türband führt!

**⚠️ ACHTUNG!** Bei der Verwendung von SELCO Pendeltürbändern müssen zwei Türstopper als Endanschläge verwendet werden, um ein Überdrehen der Tür zu vermeiden.

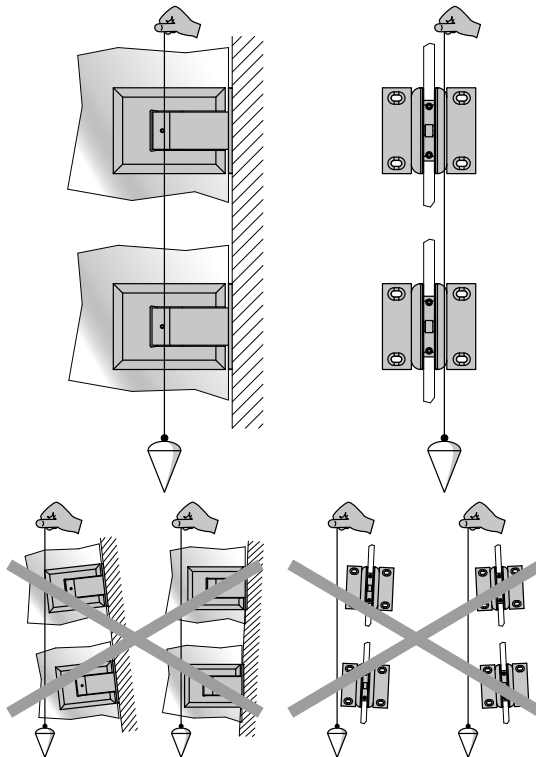
**⚠️ ACHTUNG!** Die Bänder müssen lotrecht und fluchtend ausgerichtet sein. Das gilt sowohl für die seitliche Ausrichtung, als auch für die stirnseitige Ausrichtung. (Abb. E)

**⚠️** Voraussetzung für eine sichere Befestigung der SELCO Pendeltürbänder (Wand und Zargenbefestigung) ist ein tragfähiger, ebener Wanduntergrund. Unebenheiten sind vor der Montage der SELCO Pendeltürbänder bauseits auszugleichen.

**⚠️ ACHTUNG!** Nicht angezogene Einstellschrauben und nicht lotrechte Montage können zu Geräuschen am Türband führen! Vor der Inbetriebnahme sind die Schrauben auf festen Sitz zu überprüfen.

**⚠️** Prüfen Sie vor Beginn der Montage alle Teile auf Vollständigkeit. Verwenden Sie nur einwandfreie Komponenten.

**E**



## Vor der Montage

Abbildungen siehe Seite 19 ff.

## Glasbearbeitung

Siehe Abbildungen G<sub>1</sub> bis G<sub>3</sub>:

G<sub>1</sub> für Glasbearbeitung Türblatt,

Wandbefestigung

G<sub>2</sub> für Glasbearbeitung Türblatt,

Befestigung an Glaseitenteil oder Zarge

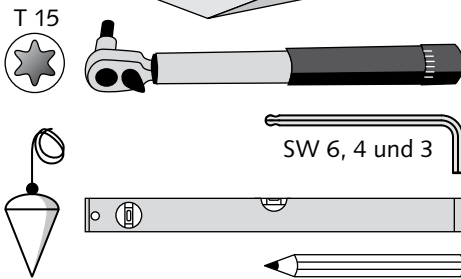
G<sub>3</sub> für Glasbearbeitung Glaseitenteil

## Einbaumaße

Siehe Abbildung H für die Spaltmaße für alle Befestigungsarten. Siehe Abbildung I für das Fräsbild bei Zargenbefestigung.

## Benötigte Werkzeuge

- Montagekeile
- Torxschlüssel/Bit **T15(!)** (Schaft-Ø max. 4mm)
- Drehmomentschlüssel
- Innensechskantschlüssel SW6, 4 und 3
- Wasserwaage
- Lot
- Bleistift



## Bänder vorbereiten (Abb. J)

- Klemmplatte **3** von Bandteil **1** lösen.
- Zwischenlage **5** und ggf. **21** je nach Glasstärke auswählen.

Glasstärke	Zwischenlage
8 mm	3 mm
10 mm	2 mm
12 mm	1 mm

- Schutzfolie der Klebepads **7** entfernen und je eine Zwischenlage auf Bandteil und Klemmplatte kleben. Bei Befestigung an Glaseitenteil Zwischenlage **21** auch auf das Bandteil **17** und die Klemmplatte **19** für das Glaseitenteil kleben.
- Innensechskantschrauben **9** sind vor Inbetriebnahme auf festen Sitz zu prüfen (Anzugsmoment 8Nm).
- Glasschutz **6** (und **22**) an den schmalen Innenseiten des Bandteils aufkleben.

## Montage

Abbildungen siehe Seite 19 ff.

**⚠ ACHTUNG!** Glas und Zwischenlagen müssen staub- und fettfrei sein, ggf. mit handelsüblichem Glasreiniger reinigen.

**🔧 TIPP!** Verstellen Sie die Einstellschrauben für die Nulllage **2** nicht vor der Montage! Die Nulllage wird erst nach der Montage der Bänder eingestellt.

## Wandbefestigung

**Bänder für Montage an Wand vorbereiten (Abb. K<sub>1</sub>):**

- Wandanschlussplatte **11** mit Hilfe der Innensechskantschrauben **12** am Bandteil **1** befestigen (Anzugsmoment 10Nm).

**Beschlag in die Glastür einsetzen (Abb. K<sub>2</sub>):**

- Türblatt zum einfacheren Montieren auf Montageböcke legen.
- Bandteil **1** und Klemmplatte **3** mit Hilfe der Innensechskantschrauben **4** (Anzugsmoment 10Nm) in den Ausnehmungen des Türblatts befestigen. Richten Sie die Bandteile so aus, dass die Wandanschlussplatte 3,5mm aus dem Türblatt heraus ragt.

**Wand vorbereiten (Abbildung K<sub>3</sub>):**


- Türblatt mit montierten Bandteilen in die Türöffnung stellen und ausrichten. Verwenden Sie Montagekeile um die Tür entsprechend

den vorgegebenen Einbaumaßen auszurichten (siehe „Einbaumaße“ bzw. Abb. H).


- Vier Befestigungspunkte durch die Bohrungen der Wandanschlussplatte anzeichnen und bohren.

#### **Türblatt montieren (Abb. K<sub>3</sub>):**

- Türblatt erneut in die Türöffnung stellen und an den vorbereiteten Bohrungen befestigen. Montagekeile anschließend entfernen.

 **TIPP!** Verwenden Sie ein Lot zum Ausrichten der Bandachse, dies zeigt die Abweichungen deutlicher an.

Das Befestigungsmaterial für die Wandbefestigung ist nicht im Lieferumfang enthalten.

 **ACHTUNG!** Verwenden Sie auf den Untergrund abgestimmtes Befestigungsmaterial.

#### **Abdeckbleche anbringen (Abb. K<sub>4</sub>):**

- Schutzfolie der Klebepads **13** entfernen und die Abdeckbleche **10** bündig auf die Wandanschlussplatte **11** kleben.

## Zargenbefestigung

#### **Bänder für Montage an Zarge vorbereiten (Abb. L<sub>1</sub>):**

- Zargenanschlussplatte **14** mit Hilfe der Innensechskantschrauben **15** am Bandteil **1** befestigen (Anzugsmoment 10Nm).

#### **Beschlag in die Zarge einsetzen (Abb. L<sub>2</sub>):**

- Bandteil mit Zargenanschlussplatte mit Hilfe der Innensechskantschrauben **16** in den vorgefertigten Ausfräsungen der Zarge befestigen (Anzugsmoment 15Nm). Siehe „Einbaumaße“ (Abb. H) bzw. Abbildung I für das Zargen-Fräsbild.

#### **Türblatt montieren:**

- Türblatt in die Türöffnung stellen und ausrichten. Verwenden Sie Montagekeile um die Tür entsprechend den vorgegebenen Einbaumaßen auszurichten (siehe „Einbaumaße“ bzw. Abb. H). (Abb. L<sub>3</sub>)

- Schrauben Sie die Klemmplatte **3** mit Hilfe der Innensechskantschrauben **4** gegen das Bandteil um das Türblatt zu fixieren (Anzugsmoment 10Nm). (Abb. L<sub>4</sub>) Montagekeile anschließend entfernen.

## Befestigung an Glasseitenteil Beschlag in das Glasseitenteil einsetzen (Abb. M<sub>1</sub>):

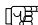
- Befestigen Sie das Bandteil **17** und die Klemmplatte **19** mit Hilfe der Innensechskantschrauben **20** in den Ausnehmungen des Glasseitenteils (Anzugsmoment 10Nm). Der Pendeltürbeschlag muss im rechten Winkel zur Kante des Glasseitenteils stehen.


#### **Türblatt montieren:**

- Türblatt in die Türöffnung stellen und ausrichten. Verwenden Sie Montagekeile um die Tür entsprechend den vorgegebenen Einbaumaßen auszurichten (siehe „Einbaumaße“ bzw. Abb. H). (Abb. M<sub>2</sub>)
- Schrauben Sie die Klemmplatten **3** für das Türblatt mit Hilfe der Innensechskantschrauben **4** gegen das Bandteil um das Türblatt zu fixieren (Anzugsmoment 10Nm). (Abb. M<sub>3</sub>) Montagekeile anschließend entfernen.

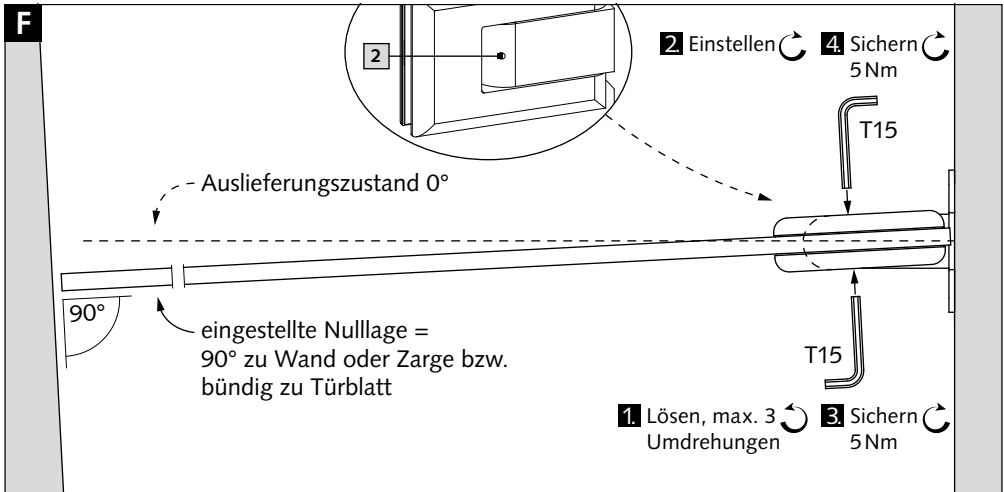
## Einstellung der Nulllage

Der Beschlag wird in 0° Nulllage ausgeliefert. Die Einstellschrauben **2** sind nicht angezogenen.

 **TIPP!** Wenn das Türblatt in dieser Einstellung bleiben soll, müssen Sie nur noch beidseitig die Einstellschrauben am oberen und unteren Band im Uhrzeigersinn anziehen (Anzugsmoment jeweils 5Nm).

 **ACHTUNG!** Nicht angezogene Einstellschrauben können zu Geräuschen am Türband führen! Vor der Inbetriebnahme sind die Schrauben auf festen Sitz zu überprüfen.





### Einstellschrauben lösen und einstellen (Abb. F, 1):

- Lösen Sie die Einstellschraube 2 (mit Torx T15) am oberen und unteren Band auf der Seite des Türblatts, zu der Sie es verstellen möchten. Einstellschrauben gegen den Uhrzeigersinn am oberen und unteren Band gleichmäßig lösen.



**ACHTUNG!** Lösen Sie die Einstellschrauben max. 3 Umdrehungen, ansonsten kann das Türband beschädigt werden.

**TIPP!** Lösen Sie die Einstellschrauben nicht sofort bis zum Maximum. Zwei Umdrehungen bewirken bereits eine Verstellung um 3°, die in der Regel ausreicht.

### Einstellung (Abb. F, 2):

- Gehen Sie auf die andere Seite des Türblatts und drehen Sie die Einstellschrauben beider Bänder im Uhrzeigersinn hinein bis das Türblatt sich bewegt.

**TIPP!** Verstellen Sie das Türblatt etwas weiter als bis zur gewünschten Nulllage, weil das Türblatt durch das Anziehen der Einstellschrauben auf der ersten Montage-seite wieder etwas zurück kommt.

### Sichern (Abb. F, 3 + 4):

- Drehen Sie zuerst auf der ersten Seite und dann auf der zweiten Türblattseite die obere und untere Einstellschraube im Uhrzeigersinn fest (Anzugsmoment jeweils 5 Nm).

### Türstopper montieren (Abb. N)

- Öffnen Sie das Türblatt bis es einrastet.
- Positionieren und befestigen Sie den Türstopper 8 auf dem Boden, direkt hinter dem Türblatt. Um die bestmögliche Wirkung zu erzielen, sollten Türpuffer immer mit dem größtmöglichen Abstand zur Bandseite auf den Boden montiert werden.
- Bringen Sie auf beiden Seiten der Tür einen Türstopper an.

**ACHTUNG!** Türstopper nicht als Anschlag im Durchgangsbereich der Tür verwenden, da eine einseitige Öffnung ohne Durchpendeln der Tür zu Beschädigungen am Türband führen kann!

## **Funktionsprüfung**

Prüfen Sie ob

- das Türblatt in beide Richtungen frei durchpendeln kann,
- das Türblatt bei 90° einrastet und am Türstopper anliegt.

## **Wartung und Instandhaltung**

Kontrollieren Sie alle Schrauben auf festen Sitz.

## **Reinigung und Pflege**

- Verwenden Sie zur Reinigung ein leicht angefeuchtetes, nicht fusseles Tuch.
- Verwenden Sie keine ätzenden oder scheuernden Reinigungsmittel.
- Reinigungsmittel nicht direkt auf die Türbänder sprühen um Veränderungen an der Beschlagoberfläche zu vermeiden.

## Maßnahmen zur Fehlerbehebung auf der Baustelle

**Hinweis:** Folgende Abhilfe-Maßnahmen gelten für alle Türbänder eines Türflügels.

Fehlerbild	Maßnahme
Die Türbänder knarren / quietschen deutlich beim Bewegen des Türblattes.	<p>Wand- bzw. Zargenanschlussplatten müssen lotrecht und fluchtend auf dem tragfähigen Wanduntergrund befestigt sein, Sitz mit einem Lot kontrollieren. Vgl. Montageanleitung Seite 6.</p> <p>Zur Sicherstellung eines ebenen Untergundes kann zusätzlich ein bauseitiges Holzbrett o.ä. mit im Mauerwerk eingeputzt werden.</p> <p>Die bauseitige Verschraubung der Wand- bzw. Zargenanschlussplatten muss dauerhaft fest auf dem Wanduntergrund erfolgen, die Platten dürfen sich nicht lösen oder verdrehen.</p>
Die Türbänder knacken sehr laut im Bereich der 90° Feststellung.	<p><b>Achtung:</b> Nicht angezogene Einstellschrauben können im Betrieb der Tür das Band nachhaltig schädigen! Daher ist der feste Sitz der Einstellschrauben <b>2</b> sofort zu kontrollieren, sämtliche Einstellschrauben müssen mit einem Torxschlüssel/Bit T15 im <b>Uhrzeigersinn</b> angezogen werden (Anzugsmoment 5 Nm). Vgl. Montageanleitung Seite 9.</p> <p>Falls eine erneute Einstellung der Nulllage erforderlich wird, ist darauf zu achten, dass die Einstellschrauben max. 3 Umdrehungen gelöst werden. Vgl. Montageanleitung Seite 9.</p>
Die Türbänder knacken im Bereich der 90° Feststellung, obwohl alle (4 Stk./Tür) Schrauben zur Nulllagenverstellung mit 5 Nm angezogen wurden.	Kontrollieren Sie den festen Sitz der beiden Innensechskantschrauben <b>9</b> Anzugsmoment 8 Nm, Innensechskantschlüssel SW3. Vgl. Montageanleitung Seiten 5 und 7.
Nach erfolgter Einstellung der Nulllage pendelt das Türblatt nicht in die gewünschte Position.	Die Einstellung der Nulllage mittels der Einstellschrauben <b>2</b> muss an allen Türbändern eines Türflügels auf jeweils beiden Seiten des Türblattes gleichermaßen erfolgen. Vgl. Montageanleitung Seite 9.



## Table of content

General Information .....	Page 14
Product Specification.....	Page 14
Application Area.....	Page 14
Technical Details.....	Page 14
Scope of Delivery .....	Page 14
Part Specification.....	Page 15
Important information and safety measures.....	Page 16
Before Installation .....	Page 17
Glass Preparation.....	Page 17
Installation Standard.....	Page 17
Required Tools.....	Page 17
Preparation of Hinges .....	Page 17
Installation .....	Page 17
Wall Installation.....	Page 17
Frame Installation.....	Page 18
Glass Side Panel Installation .....	Page 18
"0"-Position Adjustment .....	Page 18
Install Door Stop.....	Page 19
Function Test.....	Page 20
Service and Maintenance .....	Page 20
Cleaning and Care .....	Page 20
Measures for fault corrections on site.....	Page 21
Figures .....	Page 22

## General Information

This assembly instruction is a part of the product. It contains important information about security, installation and usage. Only use the product as described and for the described application areas.

This instruction has to be handed-over to the user resp. operator after installation and function test.

The sketches in this assembly instruction show the standard versions. The available product may differ visually.

## Product Specification

SELCO – Self-closing double action door hinge for installation of all-glass doors on wall, frame and glass side panel

### Versions:

- SELCO Double action door hinge for wall installation
- SELCO Double action door hinge for frame installation
- SELCO Double action door hinge for glass side panel installation

## Application Area

SELCO Double action door hinges are suitable for glass double action doors with a max. opening angle of 90°. They are designed for private and commercial interior. They are suitable for high-humidity environments according to DIN EN 1670/class 3 but not for saunas, swimming- and salt-water pools.

## Technical Details

Max. opening angle: 90° (on both sides)  
 Stop: at 90° (on both sides)  
 Max. leaf width: 1.000mm  
 Max. leaf height: 2.500mm  
 Max. leaf width: 70kg

Adjustment of the "0" position:  $\pm 5^\circ$   
 Glass thickness: 8, 10 and 12 mm ESG

## Scope of Delivery

### SELCO Double action door hinge for wall installation:

1x pre-assembled double action door hinge  
 2x glass protection  
 6x gasket (2x 1 mm, 2 mm and 3 mm each)  
 1x wall fixing plate  
 2x cover  
 4x hexagon counter sunk screw, M6x16  
 1x door stop  
 1x assembly instruction

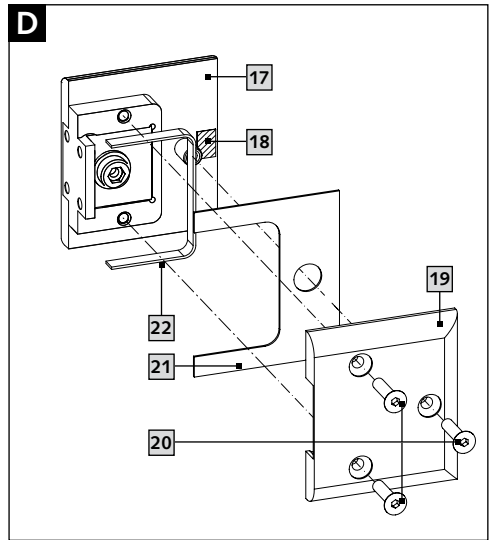
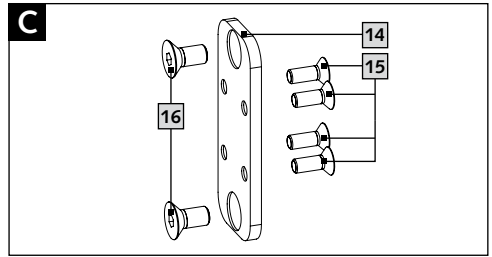
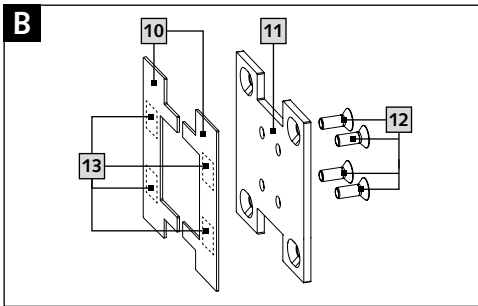
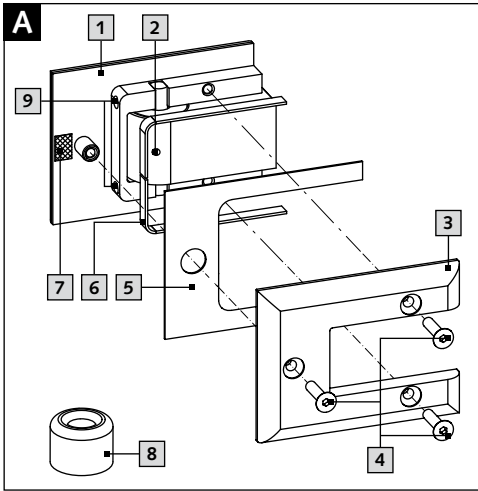
### SELCO Double action door hinge for frame installation:

1x pre-assembled double action door hinge  
 2x glass protection  
 6x gasket (2x 1 mm, 2 mm and 3 mm each)  
 1x frame fixing plate  
 4x hexagon counter sunk screw, M6x16  
 2x hexagon counter sunk screw, M8x16  
 1x door stop  
 1x assembly instruction

### SELCO Double action door hinge for glass side panel installation:

1x pre-assembled double action door hinge with clamping plates for glass side panel  
 3x glass protection  
 6x gasket for hinge part (2x 1 mm, 2 mm and 3 mm each)  
 6x gasket for clamping plates side panel (2x 1 mm, 2 mm and 3 mm each)  
 1x door stop  
 1x assembly instruction

Fixing material for the wall installation is not included in the delivery.



## Part Specification

### Hinge Part (leaf) (fig. A):

- 1 hinge part
- 2 adjustment screw, Torx T15
- 3 clamping plate
- 4 hexagon counter sunk screw, M6x25
- 5 gasket
- 6 glass protection
- 7 adhesive pad
- 8 door stop
- 9 hexagon counter sunk screw

### Wall Fixing Plate (fig. B):

- 10 cover
- 11 wall fixing plate
- 12 hexagon counter sunk screw, M6x16
- 13 adhesive pad

### Frame Fixing Plate (fig. C):

- 14 frame fixing plate
- 15 hexagon counter sunk screw, M6x16
- 16 hexagon counter sunk screw, M8x16

### Hinge Part Glass Side Panel (fig. D):

- 17 hinge part
- 18 adhesive pad
- 19 clamping plate
- 20 hexagon counter sunk screw, M6x25
- 21 gasket
- 22 glass protection

## Important information and safety measures

**⚠ ATTENTION!** Do not use SELCO Double action door hinges for a single action door. The use of a door without double action leads to damages at the hinge!

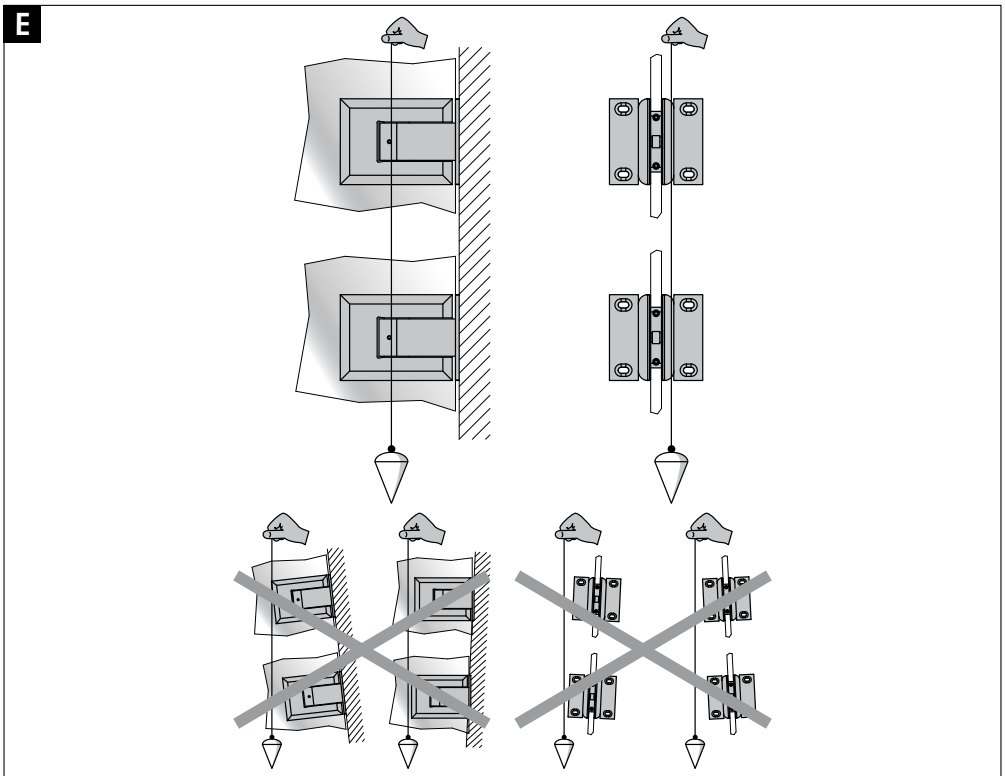
**⚠ ATTENTION!** When using SELCO Double action door hinges, two door stops have to be used as end stop to prevent an over-rotation of the door.

**⚠ ATTENTION!** The hinges must be arranged plumb and flush. This applies as well for the lateral adjustment as for the frontal adjustment. (fig. D)

**⚠ ATTENTION!** Condition for a secure installation of the SELCO Double action door hinges (wall- and frame fixing) is a load bearing and even wall surface. Unevenness must be corrected before installation of the SELCO Double action door hinges on site.

**⚠ ATTENTION!** Not tightened adjustment screws and not plumb installation can cause noises at the door hinge! The screws must be checked for tightness before operation.

**⚠ ATTENTION!** Check all parts for completeness before installation. Only use faultless components.





## Before Installation

Figures see page 19 ff.

## Glass Preparation

See figures G<sub>1</sub> to G<sub>3</sub>:

G<sub>1</sub> for glass preparation door leaf,  
wall installation

G<sub>2</sub> for glass preparation door leaf,  
glass side panel- or frame installation

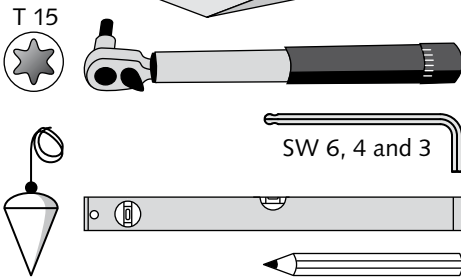
G<sub>3</sub> for glass preparation glass side panel

## Installation Standard

See figure H for the clearance for all kinds of installations. See figure I for the milling surface for frame installation.

## Required Tools

- Assembly wedges
- Torx key/Bit **T15(!)** (shaft Ø 4 mm max.)
- Torque key
- Allen key SW6, 4 and 3
- Plumb
- Water-level
- Pencil



## Preparation of Hinges (fig. J)

- Loosen clamping plate **3** from hinge part **1**.
- Select appropriate gasket **5** and if needed **21** according to glass thickness.

Glass thickness	Gasket
8 mm	3 mm
10 mm	2 mm
12 mm	1 mm

- Remove the protective film from the adhesive pad **7** and stick one gasket each on the hinge part and clamping plate. In case of installation on glass side panel also stick gasket **21** on the hinge part **17** and the clamping plate **19**.
- Hexagon socket screws **9** should be checked for tightness before operation (torque setting 8 Nm).
- Stick glass protection **6** (and **22**) to the narrow inner face of the hinge part.

## Installation

Figures see page 19 ff.

**⚠ ATTENTION!** Glass and gaskets have to be dust- and grease free – if necessary, please clean with standard glass cleaner.

**🔧 TIP!** Do not adjust the adjustment screws for the “0”-position **2** before installation! The “0”-position only has to be adjusted after installation.

## Wall Installation

**Prepare hinges for installation on wall (fig. K<sub>1</sub>):**

- Install wall fixing plate **11** to hinge part **1** using hexagon counter sunk screws **12** (torque setting 10 Nm).

**Insert fitting into the glass door (fig. K<sub>2</sub>):**


- Place door leaf on assembly supports for easier installation.
- Install hinge part **1** and clamping plate **3** into the cut-outs of the door leafs using hexagon counter sunk screws **4** (torque setting 10Nm). Align the hinge parts and assure the wall fixing plate protrudes 3,5 mm from the door leaf.

**Prepare wall (fig. K<sub>3</sub>):**


- Set the door leaf with pre-installed hinge parts into the door opening and align. Use the assembling wedges to align the door according to the specified installation details (see “installation details” resp. fig. H).

- Mark four fixing points through the holes of the wall fixing plate and drill.

#### Install door leaf (fig. K<sub>3</sub>):

- Set door leaf again into the door opening and install to the prepared holes. Afterwards remove assembly wedges.
-  **HINT!** Use a plumb to align the hinge axis, it will show the deviations more clearly.

Fixing material for the wall installation is not included in the delivery.

 **ATTENTION!** Use fixing material matching to the wall surface.

#### Install covers (fig. K<sub>4</sub>):

- Remove protective film from the adhesive pad **13** and stick the covers **10** flush on the wall fixing plate **11**.

## Frame Installation

#### Prepare hinges for installation on frame (fig. L<sub>1</sub>):

- Install frame fixing plate **14** to hinge part **1** using hexagon counter sunk screws **15** (torque setting 10Nm).

#### Insert fitting into the frame (fig. L<sub>2</sub>):

- Install hinge part with frame fixing plate into the prepared cut-out of the frame using hexagon counter sunk screws **16** (torque setting 15Nm). See "installation details" (fig. H) resp. fig. I for the milling surface of the frame.

#### Install door leaf:

- Set the door leaf into the door opening and align. Use the assembling wedges to align the door according to the specified installation details (see "installation details" resp. fig. H). (fig. L<sub>3</sub>)
- Screw the clamping plate **3** against the hinge part using hexagon counter sunk screws **4** to fix the door leaf (torque setting 10Nm) (fig. L<sub>4</sub>) Afterwards remove assembly wedges.

## Glass Side Panel Installation

#### Insert the fitting into the glass side panel (fig. M<sub>1</sub>):


- Install the hinge part **17** and the clamping plate **19** into the cut-outs of the glass side panel using hexagon counter sunk screws **20** (torque setting 10 Nm). The double action door fitting has to be set in a right angle to the edge of the glass side panel.


#### Install door leaf:

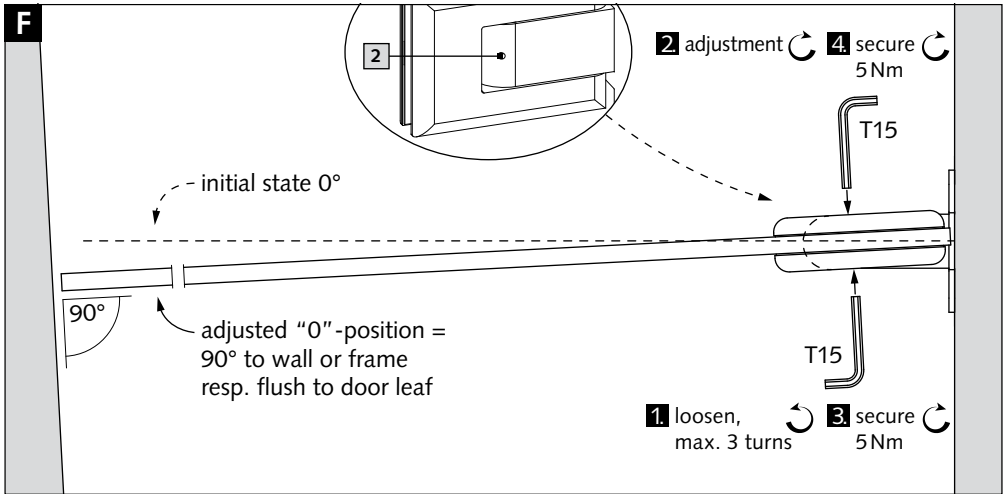
- Set the door leaf into the door opening and align. Use the assembling wedges to align the door according to the specified installation details (see "installation details" resp. fig H). (fig. M<sub>2</sub>)
- To fix the door leaf, screw the clamping plates **3** for the door leaf using hexagon counter sunk screws **4** against hinge part (torque setting 10Nm). (fig. M<sub>3</sub>) Afterwards remove assembly wedges.

## "0"-Position Adjustment

The fitting is supplied in 0° "0"-position. The adjustment screws **2** are not tightened.

 **TIP!** If the door leaf shall remain in this position, only tighten the screws of top and bottom hinge clockwise on both sides (torque setting 5 Nm each).

 **ATTENTION!** Not tightened adjustment screws can cause noises at the door hinge! The screws must be checked for tightness before operation.



### Loosen adjustment screws and adjust (fig. F, 1):

- Loosen the adjustment screws 2 (with Torx T15) of the top and bottom hinge on the side of the door leaf you want to adjust. Evenly loosen the adjustment screws of the top and bottom hinge anti-clockwise.



**ATTENTION!** Loosen the adjustment screws max. 3 turns, otherwise the hinge can be damaged.

**TIP!** Do not loosen the adjustment screws immediately to the maximum. Two turns already cause an adjustment of 3°, which is normally sufficient.

### Adjustment (fig. F, 2):

- Go to the other side of the door leaf and turn the adjustment screws clockwise into both hinges until the door leaf moves.
- TIP!** Move the door leaf a little more than the required "0"-position because the door moves back slightly by tightening the adjustment screws on the first installation side.

### Secure (fig F, 3 + 4):

- First tighten the top and bottom adjustment screw clockwise on the first side and then on the second side of the door leaf (torque setting 5 Nm each).

### Install Door Stop (fig. N)

- Open the door leaf until it clicks into place.
- Position and install the door stop 8 right behind the door leaf on the floor. To achieve the best possible effect, door buffers should be always installed with the greatest possible distance to the hinge side on the floor.
- Install a door stop on both sides of the door.

**ATTENTION!** Do not use the door stop as a stopper in the passageway of the door because a one-side opening without double action of the door leads to damages at the hinge!

## Function Test

Check

- that the door leaf can swing freely in both directions,
- that the door leaf clicks into place at 90° and touches the door stop.

## Service and Maintenance

Check that all screws are tight.

## Cleaning and Care

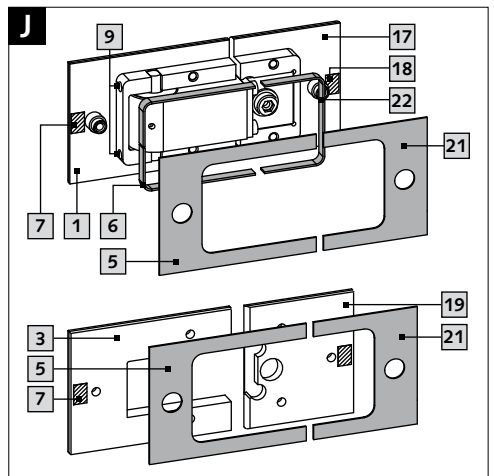
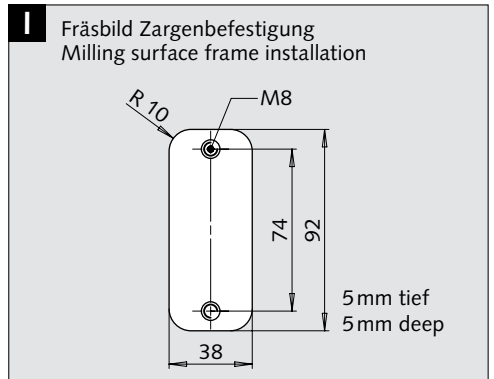
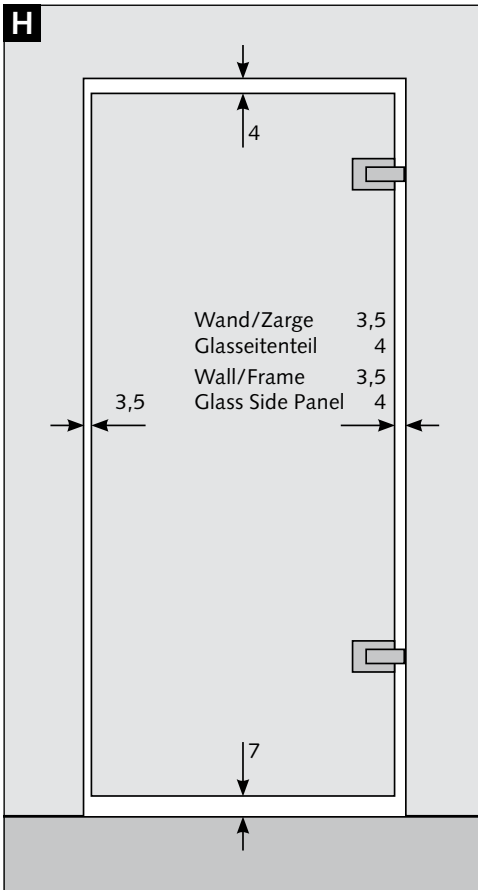
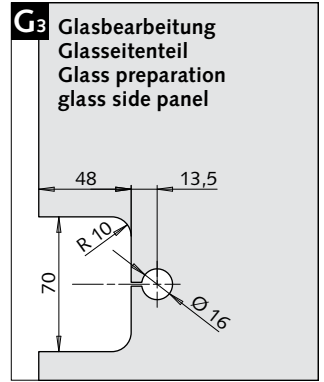
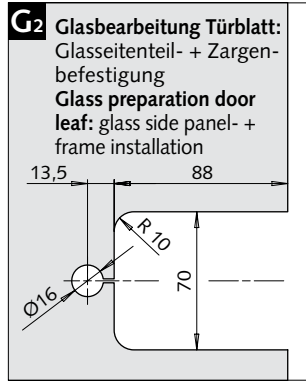
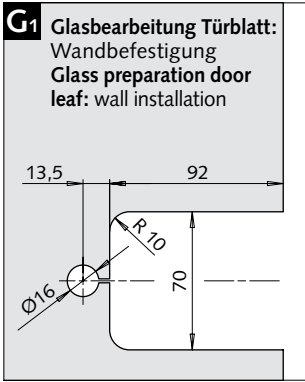
- For cleaning, use a damp and lint-free cloth.
- Do not use caustic or abrasive cleaning agents.
- Do not spray cleaners directly on the door hinges to prevent changes to the surface.

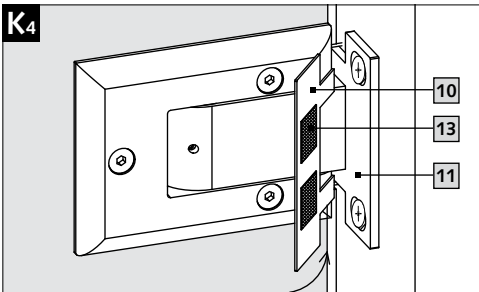
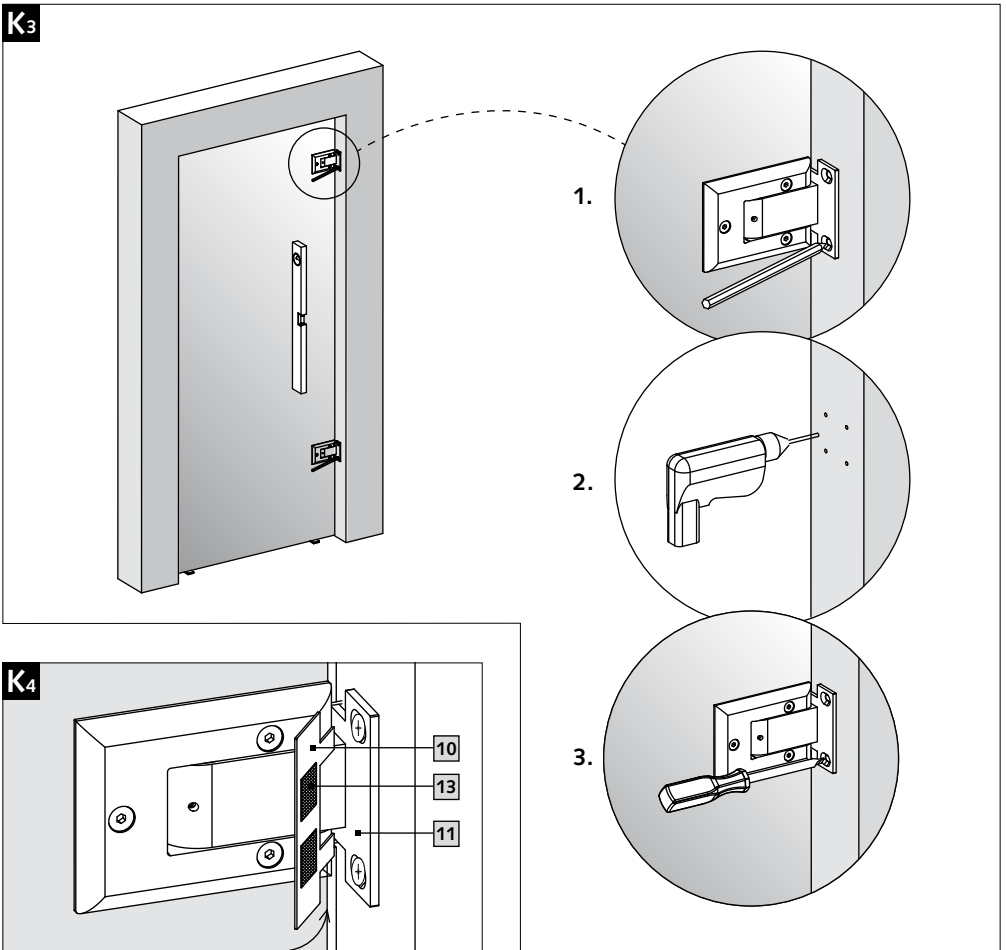
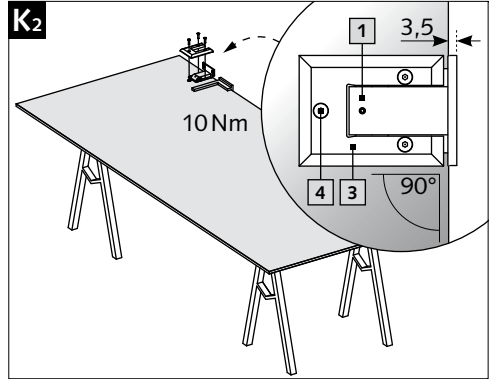
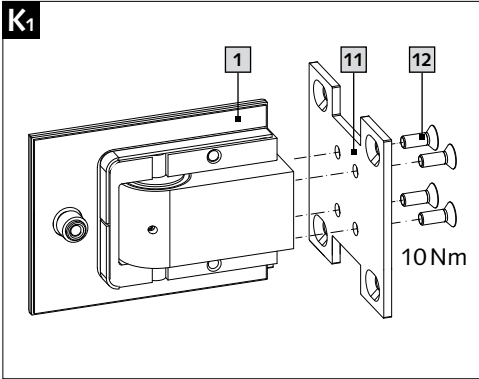
## Measures for fault corrections on site

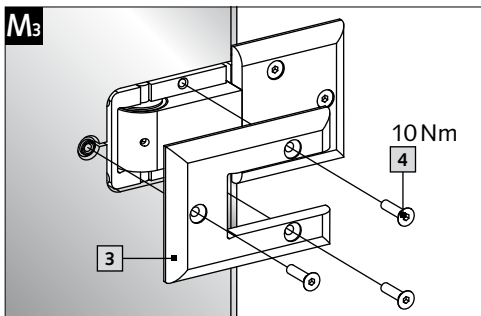
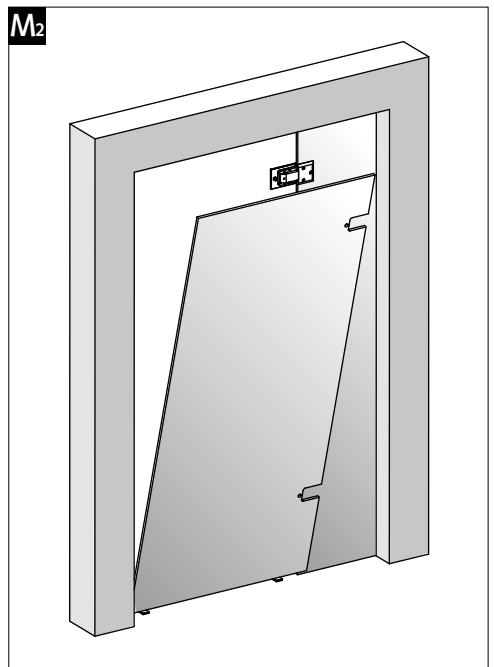
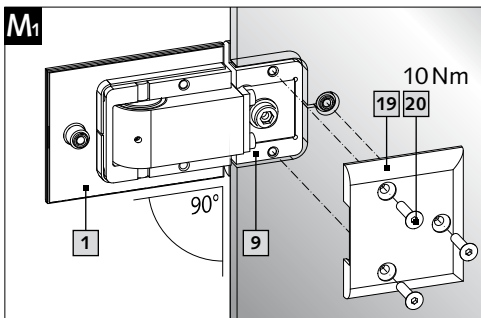
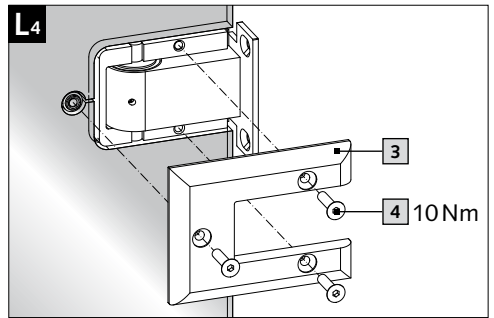
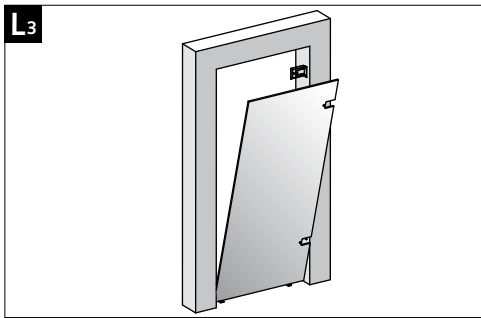
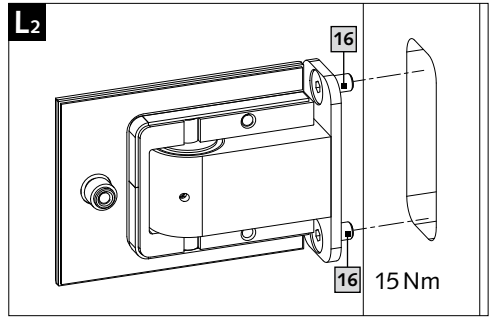
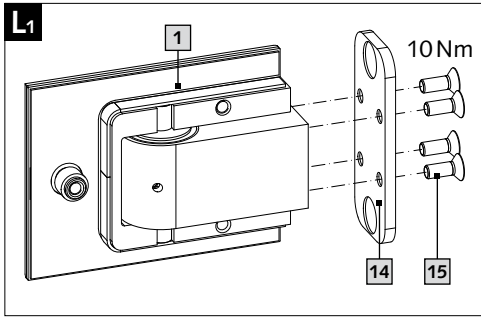
**Note:** The following corrective measurements apply to all door hinges of a door leaf

Error Situation:	Measures:
The door hinges significantly creak / squeak when moving the door leaf.	<p>Wall- resp. frame fixing plates must be installed plumb and flush on a load bearing and even wall surface, check installation with a plumb. See assembly instruction page 16.</p> <p>A timber board etc. may additionally be plastered into the masonry in order to ensure a flush sub-surface.</p> <p>The on-site fixing of the wall- and frame fixing plates must be permanently done to the wall sub-surface, the plates must not come loose or twist.</p>
The door hinges crack very loud in the area of the 90° fixation.	<p><b>Attention:</b> Untightened adjustment screws can damage the hinge strongly while operating the door! Thus the tight fit of the adjustment screws <b>2</b> must be checked immediately, all adjustment screws must be tightened <b>clockwise</b> with a torque setting of 5Nm using a Torx T15 key/bit. See assembly instruction page 19.</p> <p>If a new adjustment of the "0"-position is required, it should be considered that the adjustment screws should be loosen with max. 3 turns. See assembly instruction page 19.</p>
The door hinges crack in the area of the 90° fixation even though all (4 pcs/door) screws for the "0"-position are tightened with 5Nm.	Check for tight fit of both hexagon counter sunk screws <b>9</b> , torque setting 8Nm, Allen key SW3. See assembly instruction pages 15 and 17.
The door leaf does not swing into the required position after adjusting the "0"-position.	The adjustment of the "0"-position with the adjustment screws <b>2</b> has to be done in equal measure on all door hinges of a door leaf and on both sides of the door leaf. See assembly instruction page 19.

Abbildungen/Figures

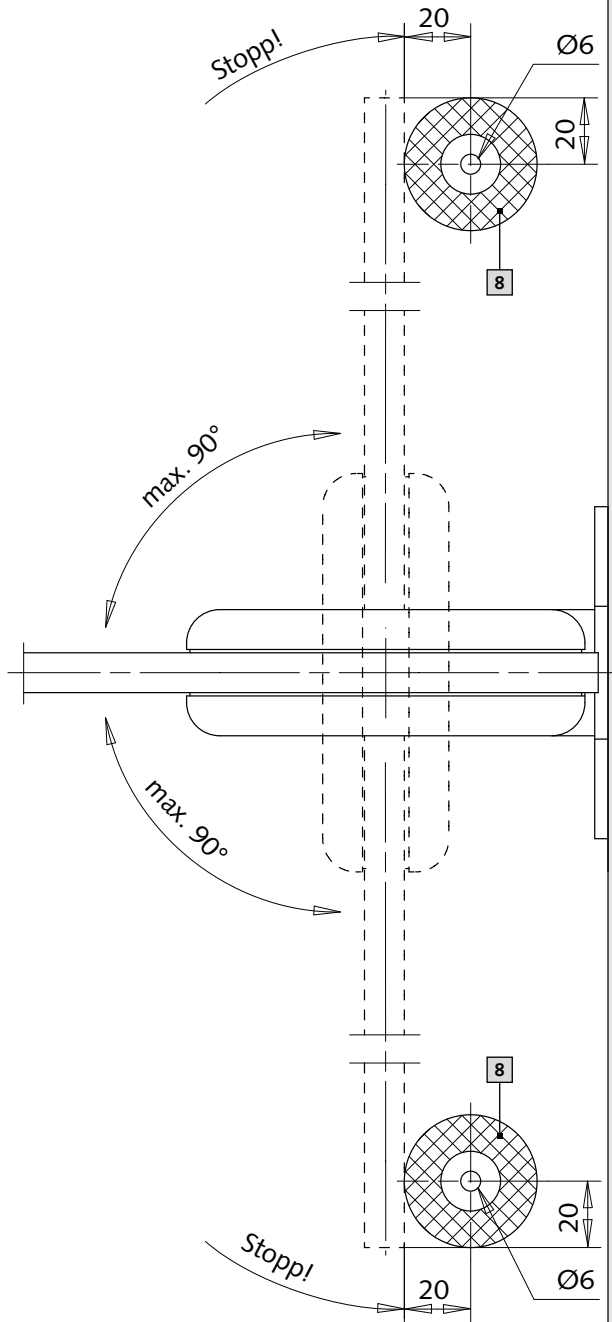








N









**Wilh. Schlechtendahl & Söhne**  
GmbH & Co. KG

Hauptstraße 18–32  
42579 Heiligenhaus  
Deutschland

Tel.: +49 (0) 20 56 / 17-0  
Fax: +49 (0) 20 56 / 51 42

wss@wss.de  
www.wss.de