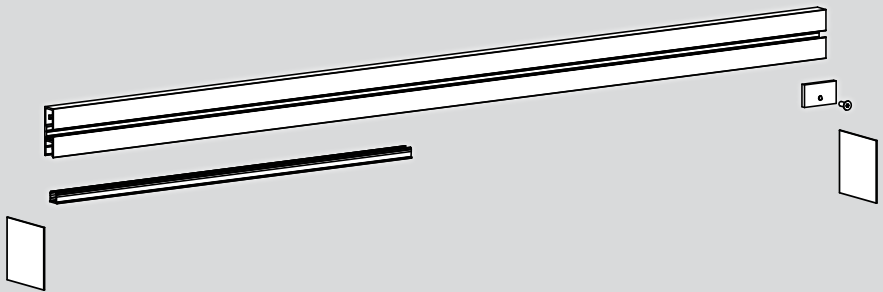


## SPRINT NOVA 80/180



Ⓓ

Glas-Seitenteil aus ESG/VSG 8 bis 12,76 mm

### **Montageanleitung**

Zusatzanleitung für alle NOVA 80 und NOVA 180 Schiebetürbeschläge

Ⓢ Montageanleitung ..... Seite 3

## Inhaltsverzeichnis

Allgemeines.....	Seite	3
Produktbeschreibung .....	Seite	3
Bestimmungsgemäße Verwendung .....	Seite	3
Teilebeschreibung.....	Seite	4
Abmessungen NOVA 80/180.....	Seite	4
Einbausituationen.....	Seite	5
Vor der Montage.....	Seite	6
Benötigte Werkzeuge .....	Seite	6
Montage .....	Seite	6
Glas-Seitenteil montieren.....	Seite	6
Sichtschutzprofil montieren .....	Seite	6

### Allgemeines

Diese Montageanleitung ist Bestandteil dieses Produkts. Sie enthält wichtige Angaben zu Sicherheit, Montage und Gebrauch. Benutzen Sie das Produkt nur wie beschrieben und für die angegebenen Einsatzbereiche.

Diese Anleitung ist nach Montage und Funktionsprüfung dem Benutzer bzw. Betreiber zu übergeben.

### Produktbeschreibung

SPRINT NOVA Seitenteilprofil zur Aufnahme von Glas-Seitenteilwänden aus ESG/VSG 8 bis 12,76mm

### Bestimmungsgemäße Verwendung

Dieses Seitenteilprofil ist für die Befestigung von Glas-Seitenteilwände aus ESG/VSG 8 bis 12,76mm geeignet.

Die Anbindung erfolgt an Laufschienen für Deckenbefestigung mit Seitenteil.

### Teilebeschreibung

**Grundbeslag (Abb. A):**

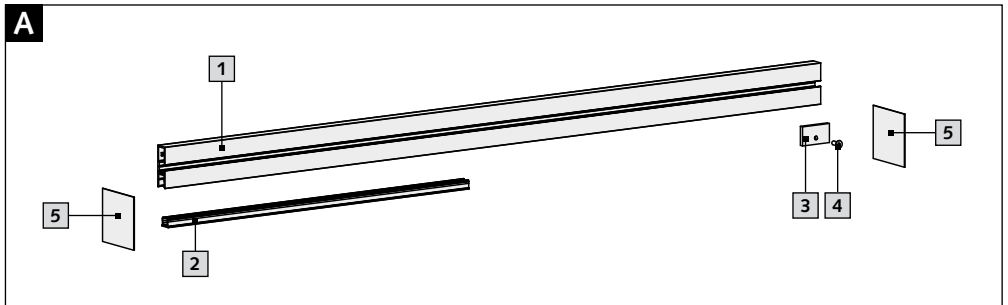
- 1 Seitenteilprofil
- 2 Sichtschutzprofil
- 3 Klemmplatte
- 4 Senkschraube M6\*

Stück

**Zubehör optional:**  
5 Endabdeckung

Stück

\* Anzahl abhängig von der Länge der Laufschiene



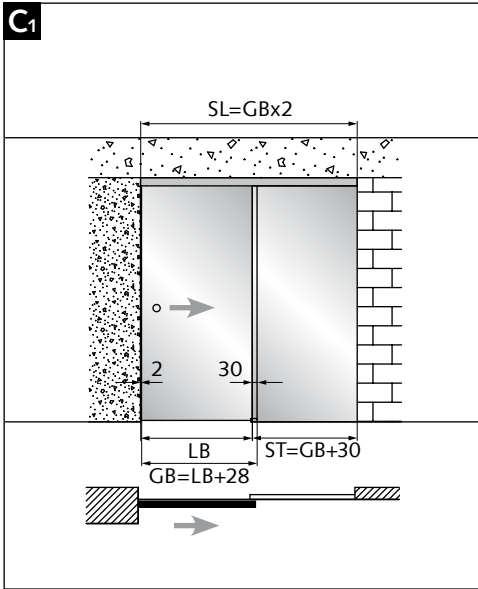
### Abmessungen NOVA 80/180

H = Gesamthöhe  
 H1 = Glashöhe 1  
 H2 = Glashöhe 2  
 GB = Glasbreite  
 ST = Seitenteil  
 LB = lichte Breite  
 SL = Schienenlänge  
 t = Glasstärke

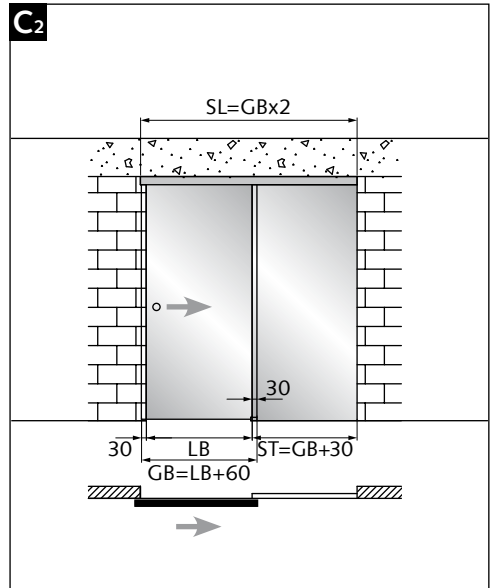
		NOVA 80	NOVA 180
t mm	Y mm	Y mm	Y mm
8,00	31	33	
8,76	31	33	
10,00	30	32	
10,76	30	32	
12,00	29	31	
12,76	29	31	

## Einbausituationen

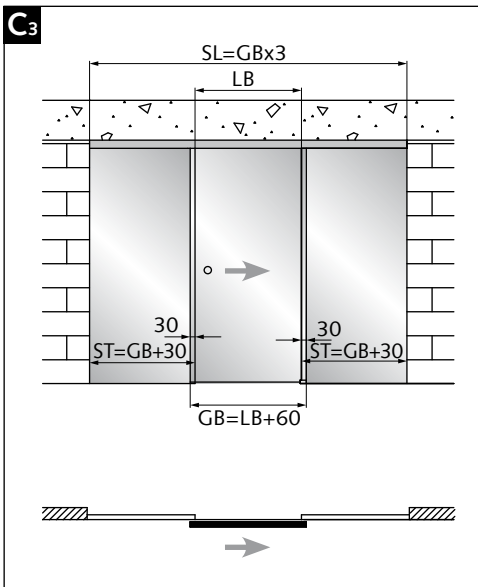
### 1-flügelig, 1 Seitenteil



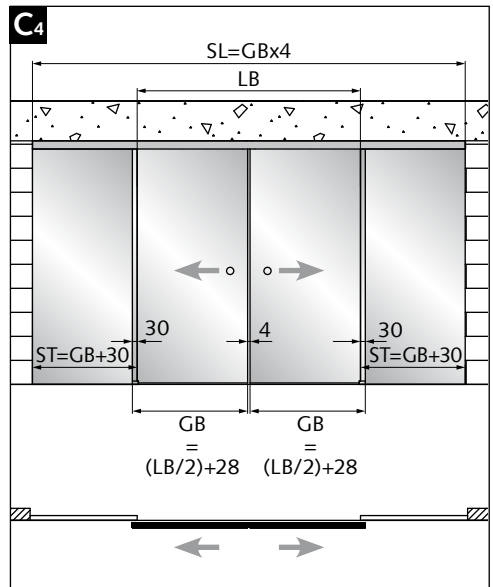
### 1-flügelig, 1 Seitenteil



### 1-flügelig, 2 Seitenteile



### 2-flügelig, 2 Seitenteile



Empfohlener Glasüberstand 30mm.

## Vor der Montage

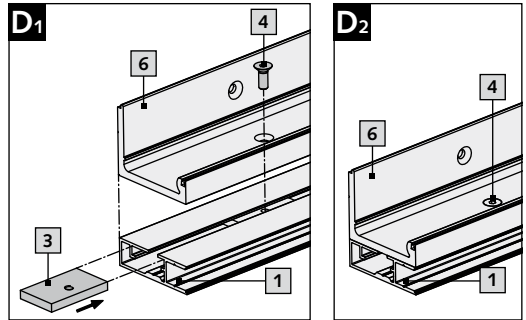
### Benötigte Werkzeuge

- Innensechskantschlüssel SW4



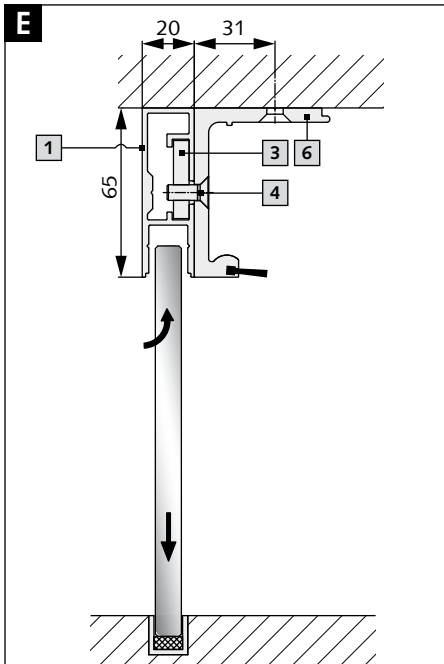
## Montage

- Klemmplatten **3** in den Kanal des Seitenprofils **1** einschieben und positionieren (Abb. D1).
- Laufschiene **6** an Seitenteilprofi **2** mit Senkschraube M6 **4** fixieren (Innensechskantschlüssel SW4, Abb. D2).

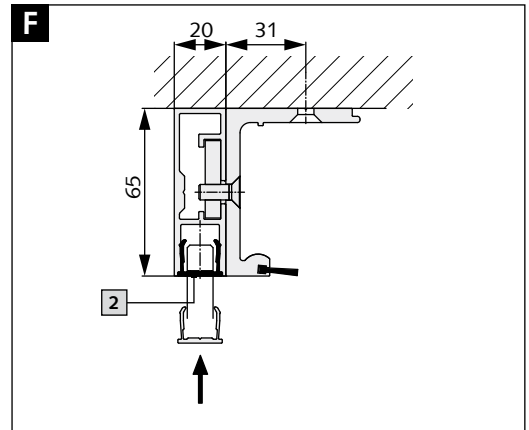


Der weitere Montageablauf ist der Montageanleitung „Schiebetürbeschlag für 1- und 2-flügelige Glastüren“ zu entnehmen.

## Glas-Seitenteil montieren



## Sichtschutzprofil montieren







**Wilh. Schlechtendahl & Söhne**  
GmbH & Co. KG

Hauptstraße 18–32  
42579 Heiligenhaus  
Deutschland

Tel.: +49 (0) 20 56/17-0  
Fax: +49 (0) 20 56/51 42

wss@wss.de  
[www.wss.de](http://www.wss.de)