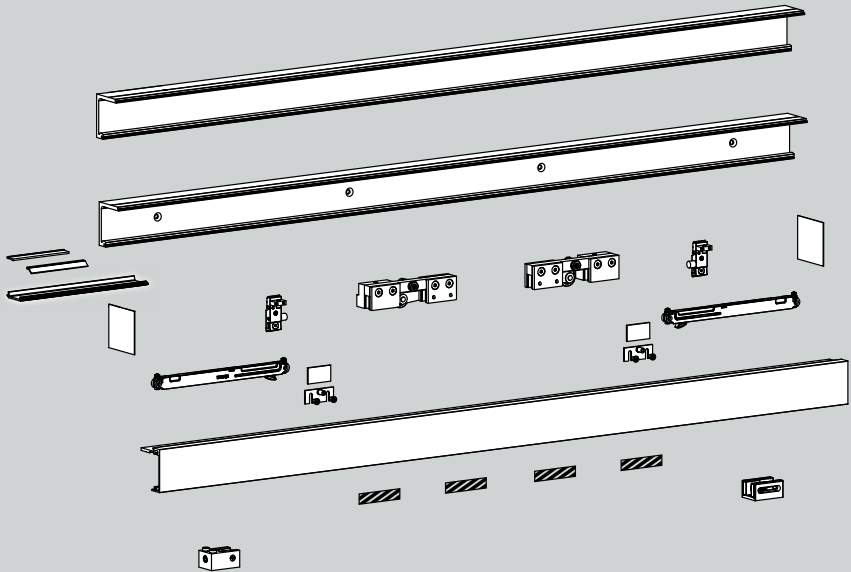


SPRINT NOVA 80



ⒹⒺ

Schiebetürbeschlag für 1- und 2-flügelige Glastüren
mit SOFT-STOP

Montage- und Bedienungsanleitung

ⒼⒸ

Sliding door system for single and double leaf glass doors
with SOFT-STOP

Assembly and Operating Instructions

| | | |
|---|--|---------|
| Ⓓ | Montage- und Bedienungsanleitung | Seite 3 |
| Ⓖ | Assembly and Operating Instructions..... | Page 21 |

Inhaltsverzeichnis

| | | |
|---|-------|----|
| Allgemeines..... | Seite | 4 |
| Produktbeschreibung | Seite | 4 |
| Bestimmungsgemäße Verwendung | Seite | 4 |
| Sicherheitshinweise | Seite | 4 |
| Teilebeschreibung..... | Seite | 5 |
| Abmessungen..... | Seite | 7 |
| Einbausituationen..... | Seite | 8 |
| Vor der Montage..... | Seite | 9 |
| Benötigte Werkzeuge | Seite | 9 |
| Vorbereitungen..... | Seite | 9 |
| Montage | Seite | 10 |
| Fangstopper montieren | Seite | 10 |
| Laufwagen montieren | Seite | 10 |
| Sichtschutz montieren (optional) | Seite | 11 |
| Laufschiene montieren | Seite | 11 |
| Laufschiene montieren | Seite | 12 |
| Bodenführung montieren | Seite | 13 |
| Fangstopper einbauen | Seite | 14 |
| SOFT-STOP montieren | Seite | 14 |
| Einstellen des Mitnehmers | Seite | 16 |
| Einhängen und Ausrichten der Schiebetür | Seite | 16 |
| Abdeckblech montieren..... | Seite | 17 |
| Einlegeprofil (optional)..... | Seite | 18 |
| Endabdeckungen montieren (optional) | Seite | 19 |
| Entsorgung..... | Seite | 19 |

Allgemeines

Diese Montageanleitung ist Bestandteil des Lieferumfangs des Produktes. Sie enthält wichtige Angaben zu Sicherheit, Montage, Gebrauch und Pflege. Benutzen Sie das Produkt wie beschrieben und für die angegebenen Einsatzbereiche.

Diese Montageanleitung ist nach der Montage und Funktionsprüfung dem Benutzer bzw. Betreiber zu übergeben.

Produktbeschreibung

SPRINT NOVA 80 Schiebetürbeschlag mit SOFT-STOP für 1- und 2-flügelige Glastüren, Wand- oder Deckenbefestigung, Deckenbefestigung mit Seitenteil (Zusatanleitung K0200606).

| | |
|----------------------|-------------------------------|
| Flügelgewicht | 70 kg |
| Glasstärke* | |
| ESG | 8,10,12 mm |
| VSG aus ESG** | 8,76, 10,76, 12,76 |
| Flügelbreite | mind. 490 mm, max. 1400 mm |
| Flügelhöhe | max. 3000 mm |

*Glasdickenauswahl unter Berücksichtigung der Stabilität des Glaselements

**Aufgrund der besonderen Eigenschaften von VSG empfehlen wir, die Laufwagen zusätzlich zu verkleben. Bei Verwendung von VSG mit druckneutraler Folie gelten die technischen Hinweise für ESG.

Bestimmungsgemäße Verwendung

Das Schiebetürsystem ist nur für den trockenen Innenbereich geeignet.

⚠️ ACHTUNG! Es ist auf eine sachgerechte Bedienung zu achten, d. h. das Schiebeelement ist langsam, von Hand geführt, in die gewünschte Position zu führen. Schiebeelemente nicht zu werfen oder zu stoßen.

Sicherheitshinweise

Um Verletzungen zu vermeiden, ist die Montage durch zwei Personen durchzuführen. Benutzen Sie entsprechende Schutzkleidung wie Schutzbrille, Handschuhe und Sicherheitsschuhe.

Gläser, die Beschädigungen wie Ausmuschelungen oder Kantenbeschädigungen aufweisen, dürfen nicht verbaut werden.

Ein Kontakt zwischen Glas und Metall ist bei der Montage zu vermeiden.

Teilebeschreibung

Grundbeschlag (Abb. A):

| Stück | 1flg | 2flg |
|---|------|------|
| 1 Laufschiene für Wand- oder Deckenbefestigung | 1 | 1 |
| 2 Abdeckblech | 1 | 1 |
| 3 Laufwagen | 2 | 4 |
| 4 Fangstopper | 2 | 4 |
| 5 Bodenführung | 1 | 2 |
| 6 SOFT-STOP | 2 | 4 |

Zubehör für Grundbeschlag,

optional (Abb. A):

| Stück | 1flg | 2flg |
|-------------------------------|-----------------|---------|
| 7 Endabdeckung (optional) | 2 | 2 |
| 8 Dichtungsbürste (optional) | 1 bis 2 | 1 bis 2 |
| 9 Lippendichtung (optional) | 1 bis 2 | 1 bis 2 |
| 10 Bodenstopper (optional) | 1 | 2 |
| 11 Einlegeprofil (optional) | 1 bis 2 | 1 bis 2 |
| 12 Klebepad für Einlegeprofil | ca. 4 pro Meter | |

Laufwagen (Abb. B):

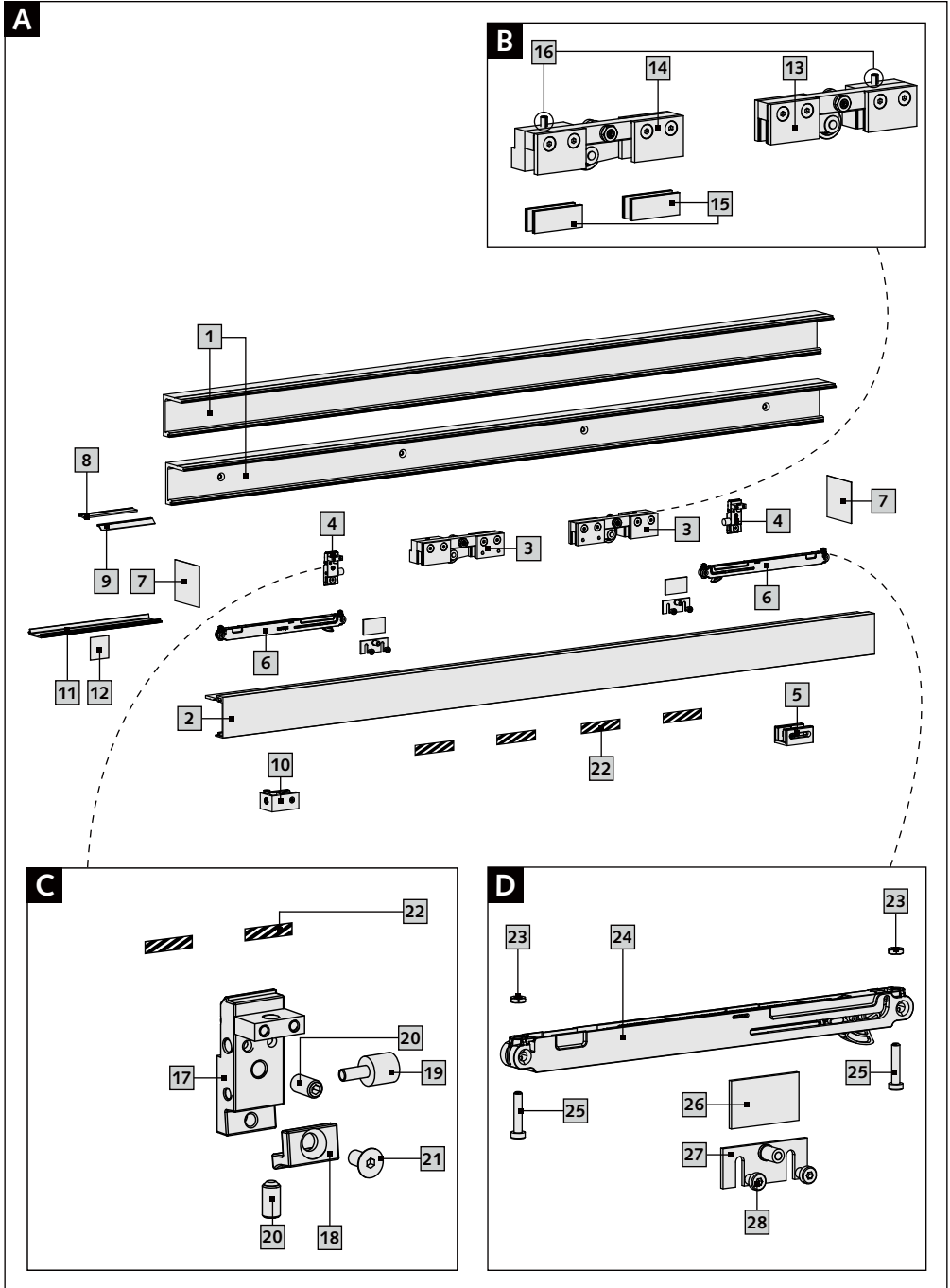
| Stück | Stück |
|------------------------------|-------|
| 13 Laufwagen, rechts | 1 |
| 14 Laufwagen, links | 1 |
| 15 Zwischenlagen für ESG/VSG | je 4 |
| 16 Aushebeschutz | je 1 |

Fangstopper (Abb. C):

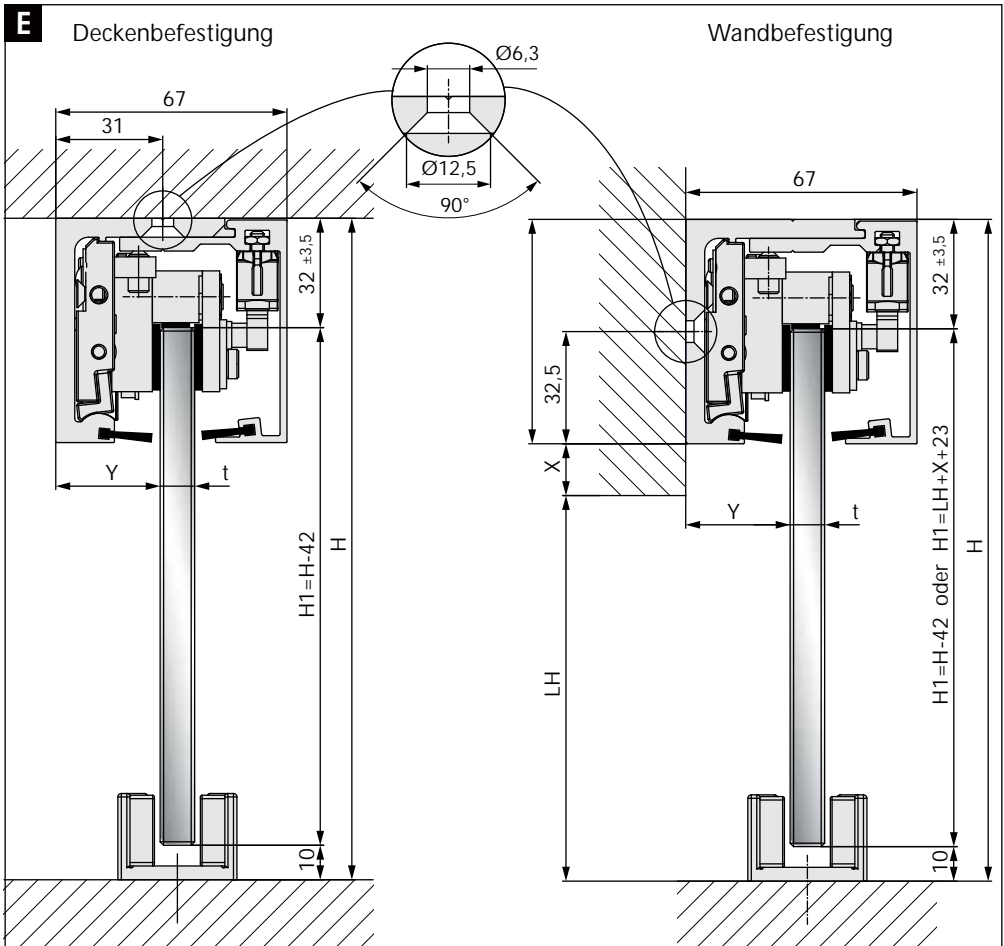
| je Stück | Stück |
|--------------------|-------|
| 17 Gehäuse | 1 |
| 18 Klemmstück | 1 |
| 19 Dämpfer | 1 |
| 20 Gewindestift | 2 |
| 21 Senkschraube M5 | 1 |
| 22 Klebestreifen | 2 |

SOFT-STOP (Abb. D):

| je Stück | Stück |
|--------------------|-------|
| 23 Sechskantmutter | 2 |
| 24 SOFT-STOP | 2 |
| 25 Schraube M4 | 2 |
| 26 Einstellblech | 1 |
| 27 Mitnehmer | 1 |
| 28 Schraube M5 | 2 |



Abmessungen

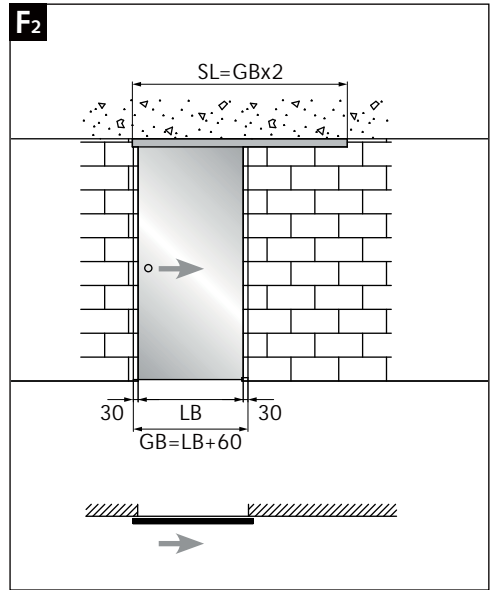
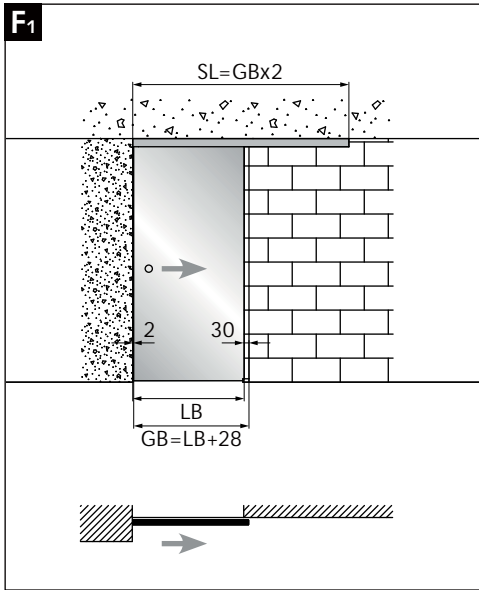


H = Gesamthöhe
 $\text{H1} = \text{H} - 42$
 GB = Glasbreite
 LH = lichte Höhe
 LB = lichte Breite
 SL = Schienenlänge
 t = Glasstärke

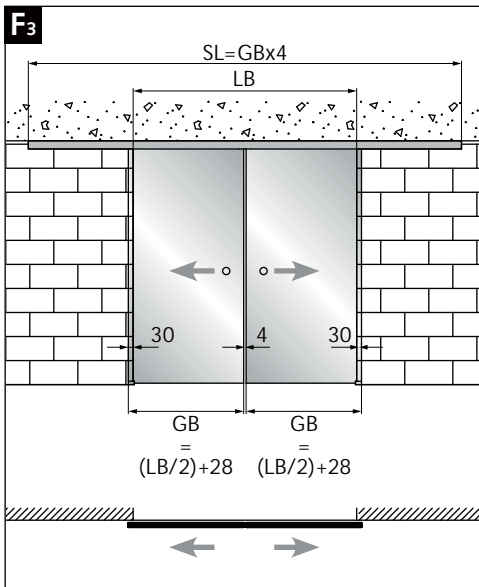
| t mm | Y mm |
|-------|-------|
| 8,00 | 31,00 |
| 8,76 | 31,00 |
| 10,00 | 30,00 |
| 10,76 | 30,00 |
| 12,00 | 29,00 |
| 12,76 | 29,00 |

Einbausituationen

1-flügelig



2-flügelig

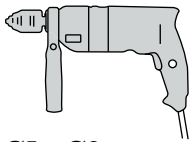


Empfohlener Glasüberstand 30mm
 („Maß B“ in Abb. K)

Vor der Montage

Benötigte Werkzeuge

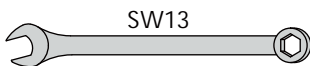
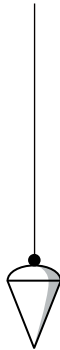
- Schlagbohrmaschine
- HSS-Beton- oder Steinbohrer Ø5 und Ø8mm
- Wasserwaage
- Innensechskantschlüssel SW2,5; 3 und 4
- Drehmomentschlüssel SW4-Bit
- Ringschlüssel SW13
- verlängertes SW3 Bit
- 1/4" Ratsche für verlängerten SW3 Bit
- Lot



Ø5 + Ø8



SW2,5/3/4



verlängertes SW3 Bit



Vorbereitungen

Befestigungsmaterial:

Sie benötigen geeignetes Befestigungsmaterial für die Montage der Laufschiene.

⚠ ACHTUNG! Es ist ausschließlich für Boden-, Wand- oder Deckenbeschaffenheit geeignetes Befestigungsmaterial zu verwenden! Das Befestigungsmaterial muss in den entsprechenden Senkbohrungen bündig einliegen! Die Schraubenköpfe dürfen nicht aus der Laufschiene heraus stehen!

⚠ ACHTUNG! Die Glasflächen sind vor der Montage im Bereich der Klemmung mit Glasreinigern, welche frei von Silikonen und Ölen sind, zu säubern.

⚠ ACHTUNG! Die Verwendung von Gläsern mit strukturierter Oberfläche (ausgenommen sind satinierte Gläser) oder Gläsern mit großen Schwankungen in der Glasdicke, ist nur mit Auftrag einer druckneutralen Ausgleichsschicht zulässig.

Gläser mit selbstreinigenden Beschichtungen/Oberflächen sind für Schiebetürbeschläge nicht geeignet.

Hinweis: Bei satinierten Gläsern kommt es im Bereich der Bodenführung zu Betätigungsgeräuschen. Wir empfehlen selbstklebende Filzstreifen (nicht im Lieferumfang enthalten).

Montage

Fangstopper montieren

- Dämpfer **19** per Hand einschrauben.
Gewindestift **20** mit Innensechskantschlüssel SW3 ins Gehäuse einschrauben.

Laufwagen montieren

Zwischenlagen auswählen und Laufwagen montieren

| Glasstärke | Zwischenlagen |
|-----------------|---------------|
| 8 und 8,76 mm | 4 x 3,2 mm |
| 10 und 10,76 mm | 4 x 2,2 mm |
| 12 und 12,76 mm | 4 x 1,2 mm |

- Schutzfolie **30** der Klebepads entfernen und Zwischenlagen **15** auf die vier Klemmbacken **34** aufkleben.

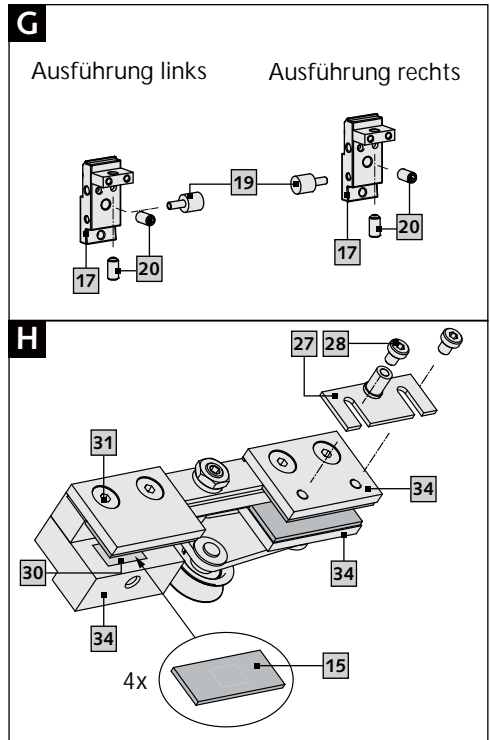
⚠ ACHTUNG! Klemmschrauben **31** nicht komplett heraus drehen!

- Mitnehmer **27** mit Hilfe der Schrauben **28** und Innensechskantschlüssel SW3 auf der entsprechenden Klemmplatte fixieren.

Laufwagen positionieren

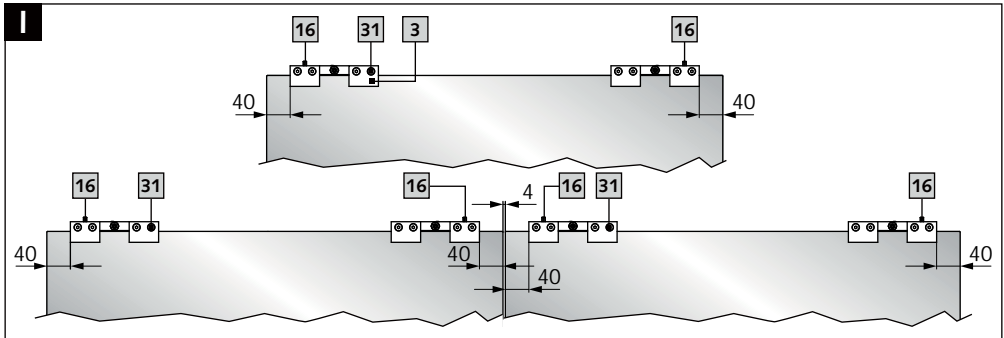
⚠ ACHTUNG: Die Glasflächen sind vor der Montage im Bereich der Klemmung mit Glasreinigern, welche frei von Silikonen und Ölen sind, zu säubern.

Aufgrund der besonderen Eigenschaften von VSG empfehlen wir die Laufwagen zusätzlich zu verkleben. Bei Verwendung von VSG mit druckneutraler Folie gelten die tech-



nischen Hinweise für ESG-Laufwagen **3** wie in **Abb. I** gezeigt, auf der Tür positionieren. Der Aushebeschutz **16** muss dabei zur Glasaußenkante gerichtet sein.

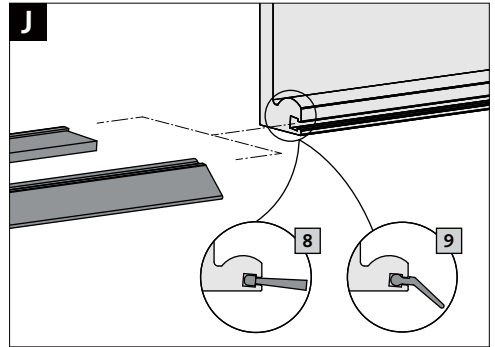
- Klemmschraube **31** mit Hilfe eines Drehmomentschlüssels mit SW4-Bit anziehen (12 Nm).



Sichtschutz montieren (optional)

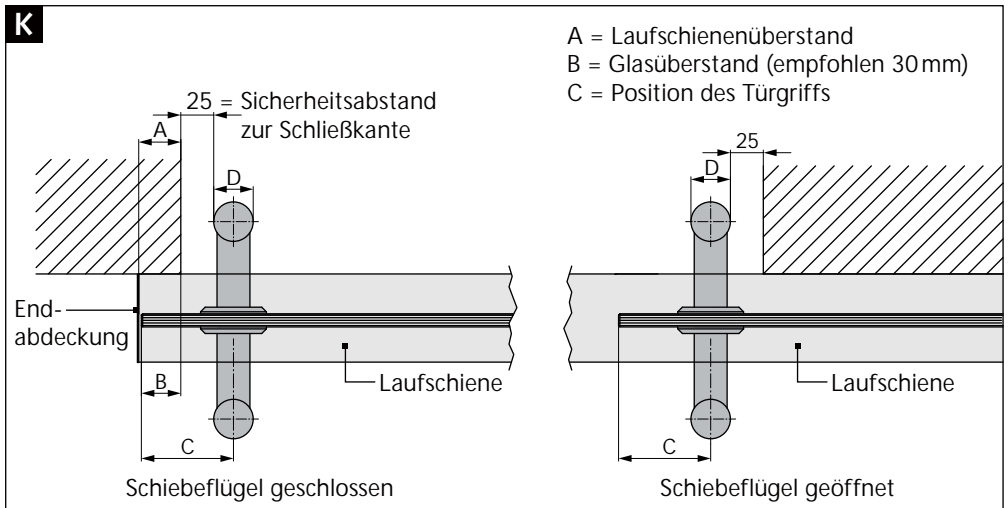
- Dichtungsbürste **8** oder Lippendichtung **9**, wie in **Abb. J** gezeigt, in die Laufschiene und das Abdeckblech einschieben.

Hinweis: Das Einschieben des Sichtschutzes muss vor der Montage von Laufschiene und Abdeckblech geschehen.



Laufschiene montieren

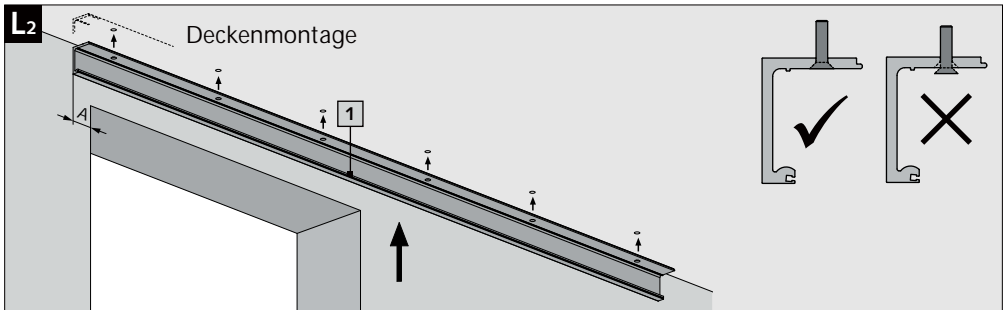
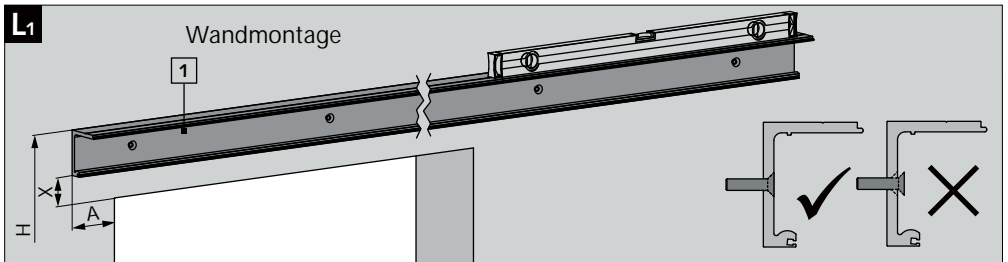
Montageposition der Laufschiene bei Anwendung mit Türgriffen



$$\begin{aligned} \text{Laufschienenüberstand } A &= B + 2 \\ \text{Glasüberstand } B &= C - (D/2) - 25 \\ \text{Griffposition } C &= B + 25 + (D/2) \end{aligned}$$

Laufschiene montieren

⚠ ACHTUNG! Im Bereich der Laufwagen Bewegung, ist eine Montage der Laufschiene auf Stoß nicht zulässig.



- Laufschiene 1 je nach Einbausituation positionieren und waagrecht ausrichten (Abb. L1 und L2).
- Bohrungen anzeichnen und bohren, Ø 8 mm.

Hinweis: Bei Anwendung mit Glasseitenteil Zusatzmontageanleitung K0200606 anfordern.

Bodenführung montieren

Hinweis: Vor der Montage ist zu prüfen, welche Bodenführung montiert werden soll.

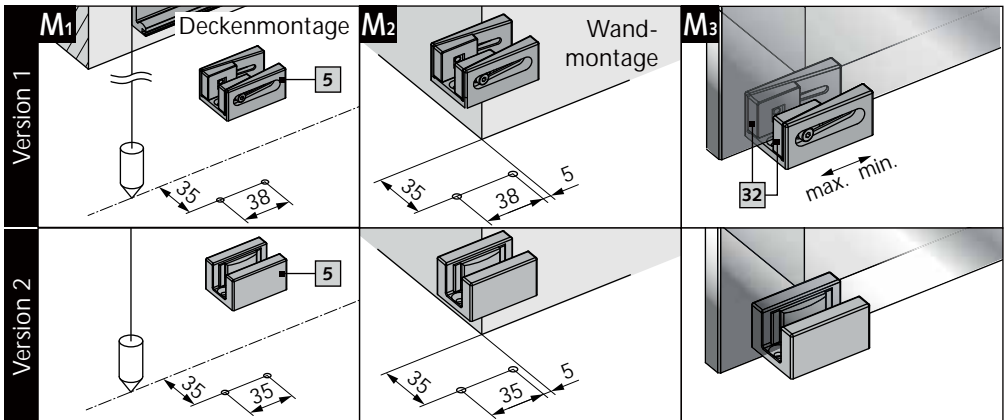
Version 1 = Art.-Nr. 28.360.0600.770

Version 2 = Art.-Nr. 28.360.0600.114/139

- Bohrungen der Bodenführung **5** mit Hilfe eines Lotes markieren und bohren, \varnothing 5 mm (**Abb. M1, M2**).
- Bodenführung **5** fixieren.
- Führungskeile **32** der Bodenführung Version 1 entsprechend der verwendeten Glasdicke, mit Innensechskantschlüssel SW2,5 einstellen (**Abb. M3**).

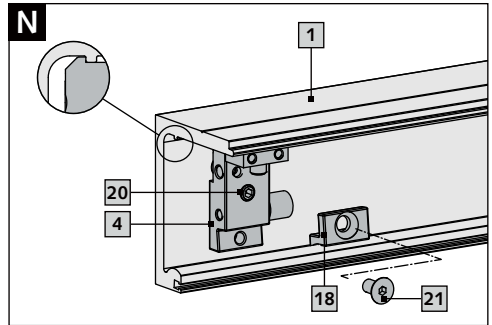
Hinweis: Die Führungskeile der Bodenführung Version 2 stellen sich beim Einsetzen der Scheibe selbstständig ein.

Hinweis: Bei satinierten Gläsern kommt es im Bereich der Bodenführung zu einer verstärkten Geräusentwicklung, zur Minimierung empfehlen wir Filzaufkleber (nicht Bestandteil des Produktes).



Fangstopper einbauen

- Vormontierte Fangstopper **4** in die Laufschiene **1** einlegen, nach oben schieben.
- Mit Hilfe von Klemmstück **18** und Senkschraube **21** montieren.
- Fangstopper **4** entsprechend **Abb. P1** und **P2** positionieren.
- Senkschraube **21** mit Innensechskantschlüssel SW3 anziehen und mit Hilfe von Gewindestift **20** Fangstopper **4** an Laufschiene klemmen.



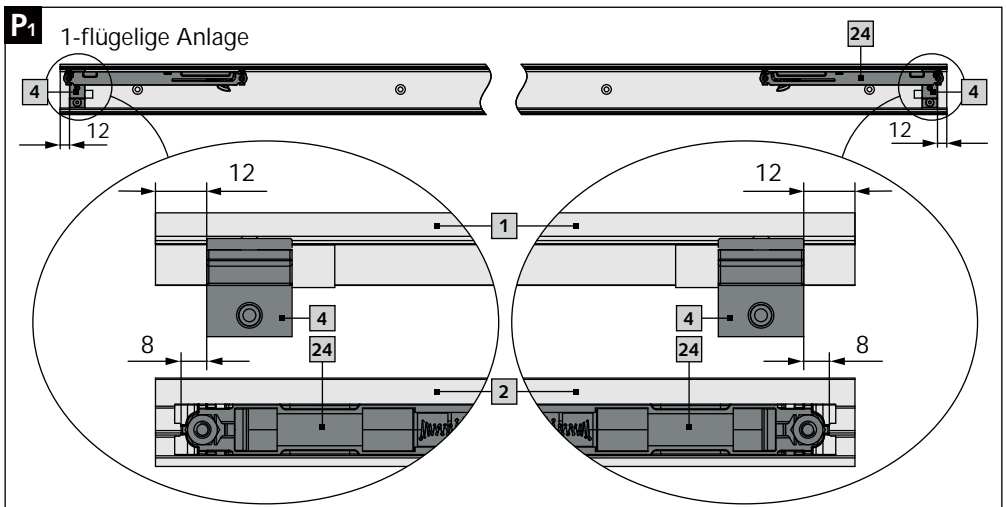
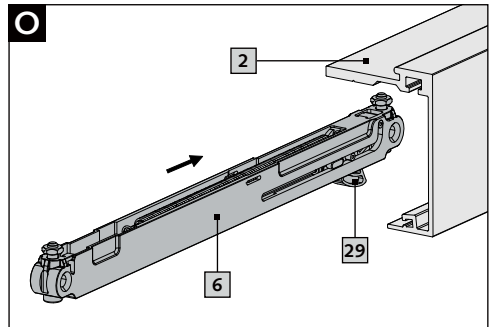
SOFT-STOP montieren

- SOFT-STOP **6** in die Nut des Abdeckblechs **2** einschieben.

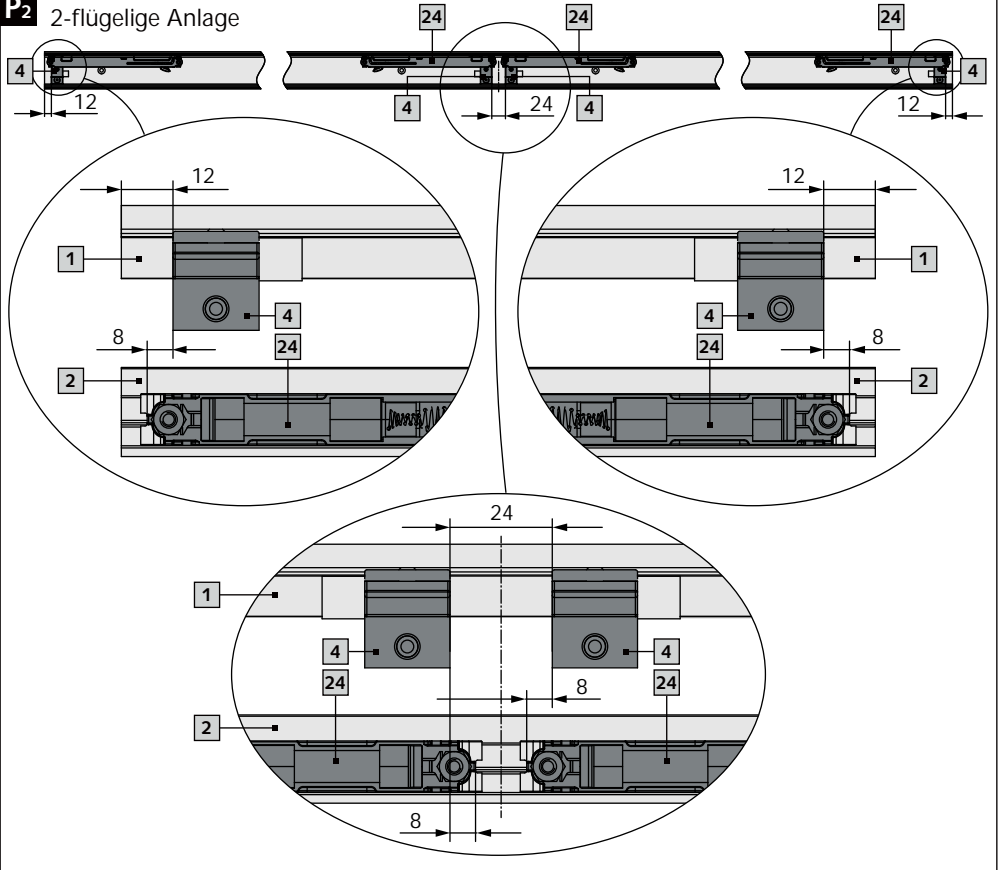
Hinweis: Der Fanghaken **29** muss gespannt sein.

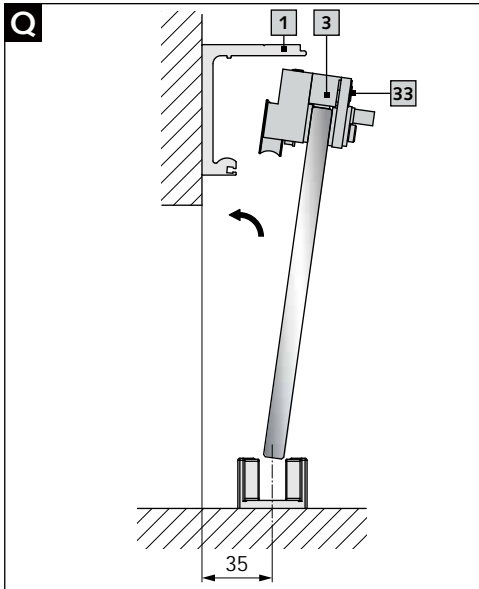
Positionierung der Fangstopper und des SOFT-STOPS (Abb. P1 und P2)

- Fangstopper **4** entsprechend der baulichen Gegebenheiten anpassen. Angegebene Maße nicht unterschreiten.
- Abstand SOFT-STOP **24** zu Fangstopper **4** positionieren.
- Mit Innensechskantschlüssel SW2,5 den SOFT-STOP **24** anziehen.



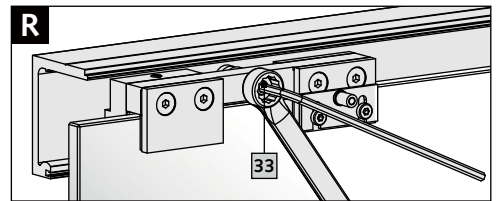
P₂ 2-flügelige Anlage





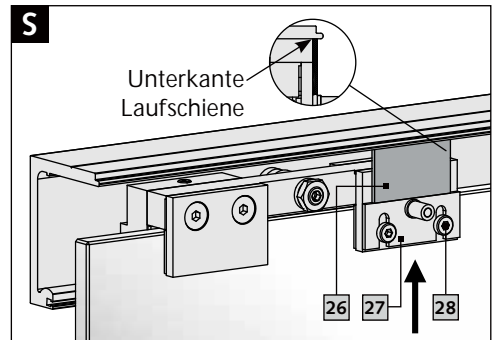
Einhängen und Ausrichten der Schiebetür

- Die Laufflächen der Laufschiene 1 und der Rollen der Laufwagen 3 vor dem Einsetzen des Türblattes säubern.
- Das Türblatt in die Laufschiene 1 einhängen und über die Exzentrerschraube 33 mit Hilfe einer Wasserwaage ausrichten (Abb. Q).
- Anschließend die Exzentrerschraube 33 über die Kontermutter mit Hilfe eines Ringschlüssels SW13 und eines Innensechskantschlüssels SW4 fixieren (Abb. R).

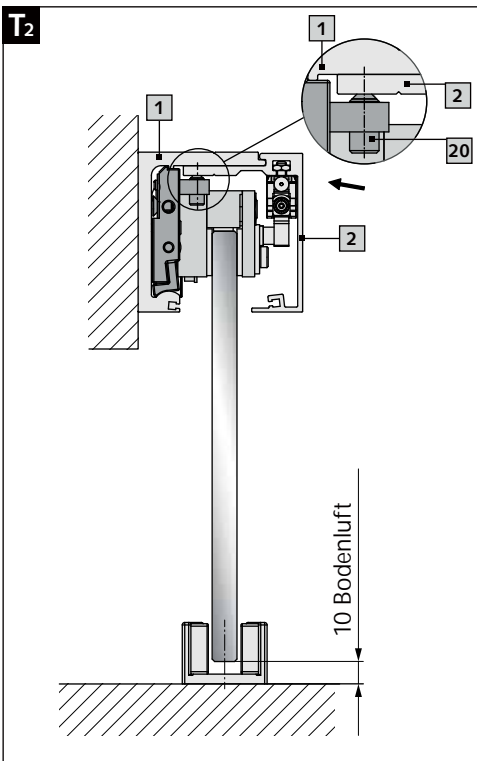
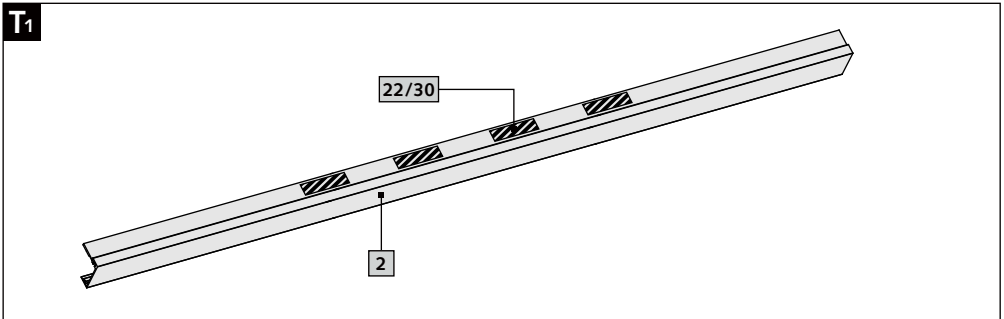


Einstellen des Mitnehmers

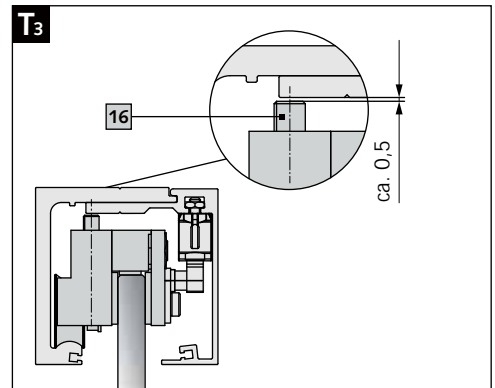
- Einstellblech 26 zwischen Mitnehmer 27 und Laufschieneunterkante einlegen.
- Mitnehmer 27 nach oben schieben und mit Innensechskantschlüssel SW3 die Schrauben 28 anziehen.
- Einstellblech 26 wieder entfernen.



Abdeckblech montieren



- Klebestreifen **22** mittig auf das Abdeckblech **2** kleben und Schutzfolie **30** des Klebepads abziehen (**Abb. T1**).
- Das Abdeckblech **2** bis zum Anschlag auf-schieben (**Abb. T2**).
- Abdeckblech **2** mittels Gewindestift **20** (Innensechskantschlüssel SW3) mit Lauf-schiene verklemmen (5 Nm, **Abb. T2**).
- Aushebeschutz **16** mit verlängertem SW3 Bit und 1/4" Ratsche bis Kontakt hochdrehen, dann 1/2 bis 1 Umdrehung zurückdrehen (**Abb. T3**).



Hinweis: Aushebeschutz in den Endpositionen GESCHLOSSEN und GEÖFFNET prüfen.

Einlegeprofil (optional)

Länge berechnen (Abb. U1)

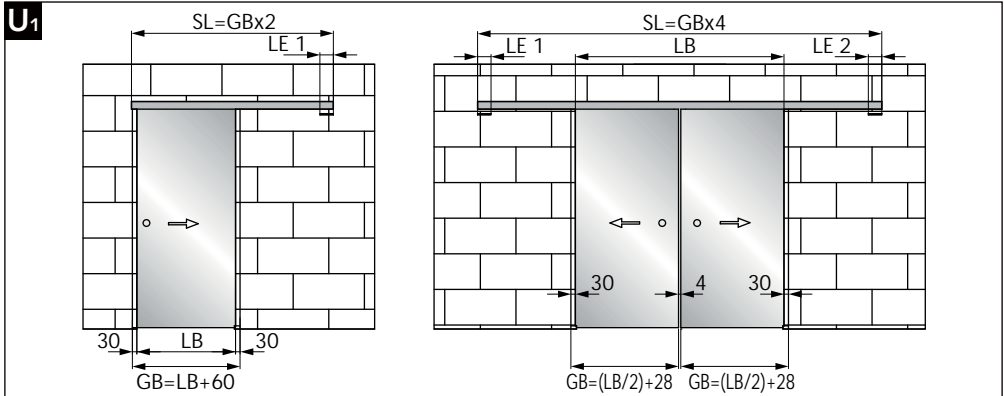
Einlegeprofil zur Abdeckung des Laufwagens bei Überlänge der Laufschiene.

GB = Glasbreite

LB = lichte Breite

SL = Schienenlänge

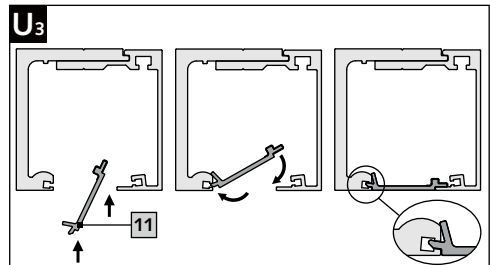
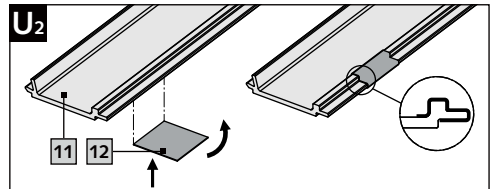
LE 1 und 2 = Länge Einlegeprofil 1 und 2



Einlegeprofil montieren

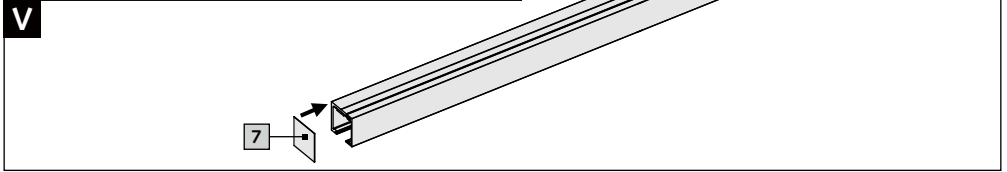
⚠ ACHTUNG! Die zu beklebenden Flächen müssen fett- und staubfrei sein.

- Klebepad 12 gleichmäßig auf Einlegeprofil 11 kleben und Schutzfolie abziehen (Abb. U2).
- Einlegeprofil 11 einschieben und mit dem Steg in die Nut einschwenken und am Abdeckblech andrücken (Abb. U3).



Endabdeckungen montieren (optional)

- Schutzfolien von den Endabdeckungen 7 abziehen und aufkleben (**Abb. V**).



Entsorgung

Die ordnungsgemäße Entsorgung unterliegt den geltenden nationalen gesetzlichen Vorschriften.

Table of contents

| | |
|--|---------|
| General Information | Page 22 |
| Product Description..... | Page 22 |
| Intended Use..... | Page 22 |
| Safety instructions..... | Page 22 |
| Parts Description..... | Page 23 |
| Dimensions..... | Page 25 |
| Installation situations..... | Page 26 |
| Before assembly | Page 27 |
| Tools required..... | Page 27 |
| Preparation..... | Page 27 |
| Assembly..... | Page 28 |
| Track stop installation..... | Page 28 |
| Carrier installation | Page 28 |
| Installation of blinds (optional) | Page 29 |
| Sliding track installation..... | Page 29 |
| Sliding track installation..... | Page 30 |
| Floor guide installation | Page 31 |
| Track stop installation..... | Page 32 |
| SOFT-STOP installation..... | Page 32 |
| Installing and aligning sliding door | Page 34 |
| Carrier adjustment..... | Page 34 |
| Cover installation..... | Page 35 |
| Insertion profile (optional)..... | Page 36 |
| End cap installation (optional) | Page 37 |
| Waste disposal | Page 37 |

General Information

These assembly instructions are an integral part of this product. They contain important details on safety, assembly and use. Use the product only as described and for the areas of application specified.

After assembly and functional testing, give these instructions to the user or operator.

Product Description

SPRINT NOVA 80 sliding-door fitting with SOFT-STOP for 1 and 2-leaf glass doors, wall or ceiling mounting, ceiling mounting with side panel (additional instructions K0200606).

| | |
|-------------------------|----------------------------------|
| Leaf weight | 70 kg |
| Glass thickness* | |
| ESG | 8,10,12 mm |
| VSG made of ESG** | 8,76, 10,76, 12,76 |
| Leaf width | at least 490 mm, max. 1400 mm |
| Leaf height | max. 3000 mm |

*Selection of glass thickness under consideration of the stability of the glass element

**Due to the special properties of VSG, we recommend to additionally glue the runners. When using VSG with a pressure-neutral interlayer, the technical instructions for ESG apply.

Intended Use

Our sliding door system is only suitable for dry indoor use.

⚠ ATTENTION! For correct operation it is necessary to stop the sliding element or guide it by hand before reaching the end position.

Safety instructions

To avoid injuries, the assembly must be carried out by two people. Use appropriate protective clothing such as goggles, gloves and safety shoes. Glasses that show damage such as scalloping or edge damage must not be installed.

Any contact between glass and metal must be avoided during installation.

Parts Description

| Basic fitting (Fig. A): | Q'ty | Single leaf | Double leaf |
|--|------|-------------|-------------|
| 1 Sliding track for wall or ceiling installation | | 1 | 1 |
| 2 Cover | | 1 | 1 |
| 3 Carrier | | 2 | 4 |
| 4 Track stop | | 2 | 4 |
| 5 Floor guide | | 1 | 2 |
| 6 SOFT-STOP | | 2 | 4 |

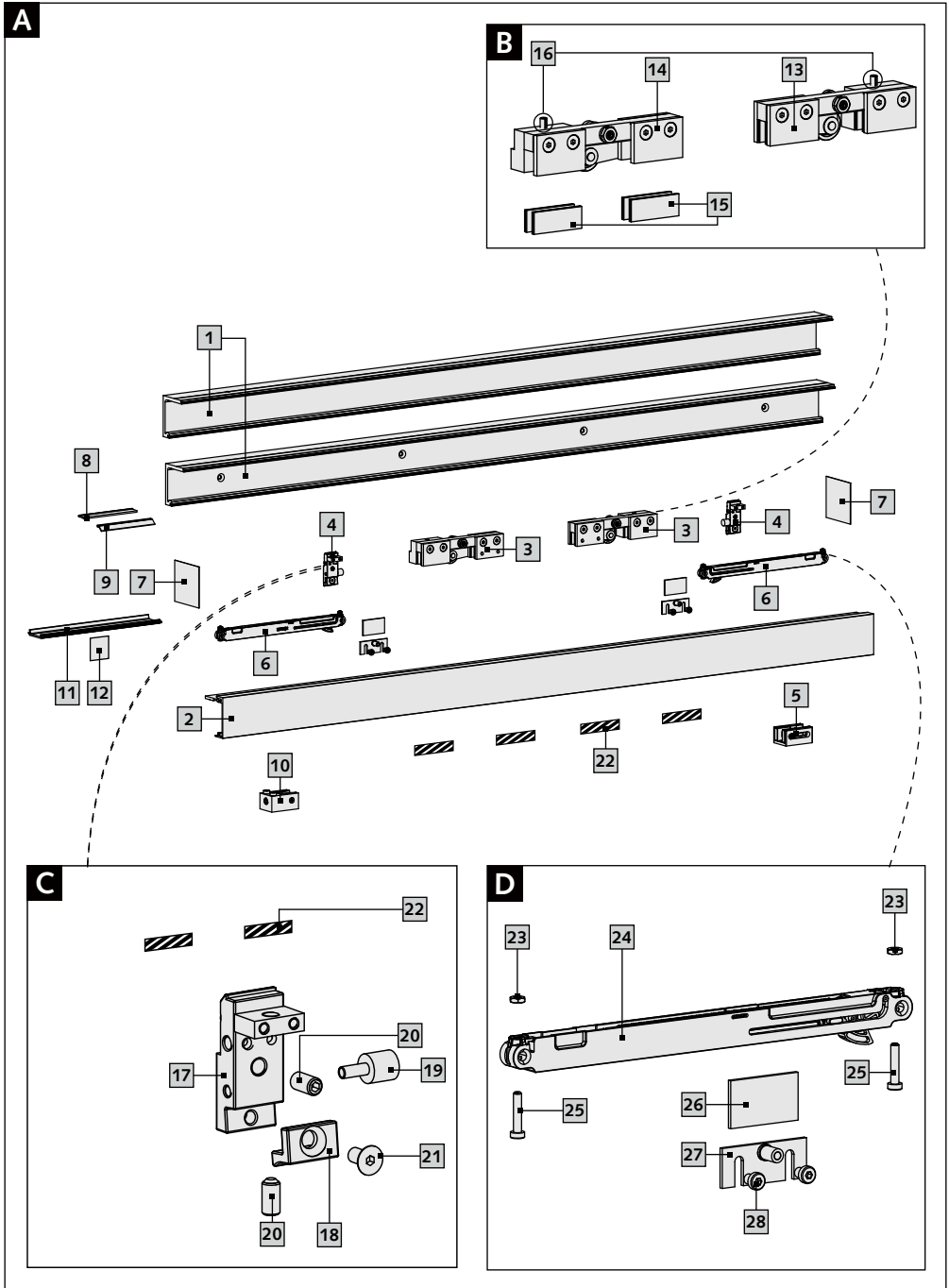
Accessories for basic fitting, optional (Fig. A):

| | Q'ty | Single leaf | Double leaf |
|-------------------------------------|------|---------------------|-------------|
| 7 End cap (optional) | | 2 | 2 |
| 8 Brush seal (optional) | | 1 to 2 | 1 to 2 |
| 9 Lip seal (optional) | | 1 to 2 | 1 to 2 |
| 10 Floor stop (optional) | | 1 | 2 |
| 11 Inlayer profile (optional) | | 1 to 2 | 1 to 2 |
| 12 Adhesive pad for inlayer profile | | approx. 4 per metre | |

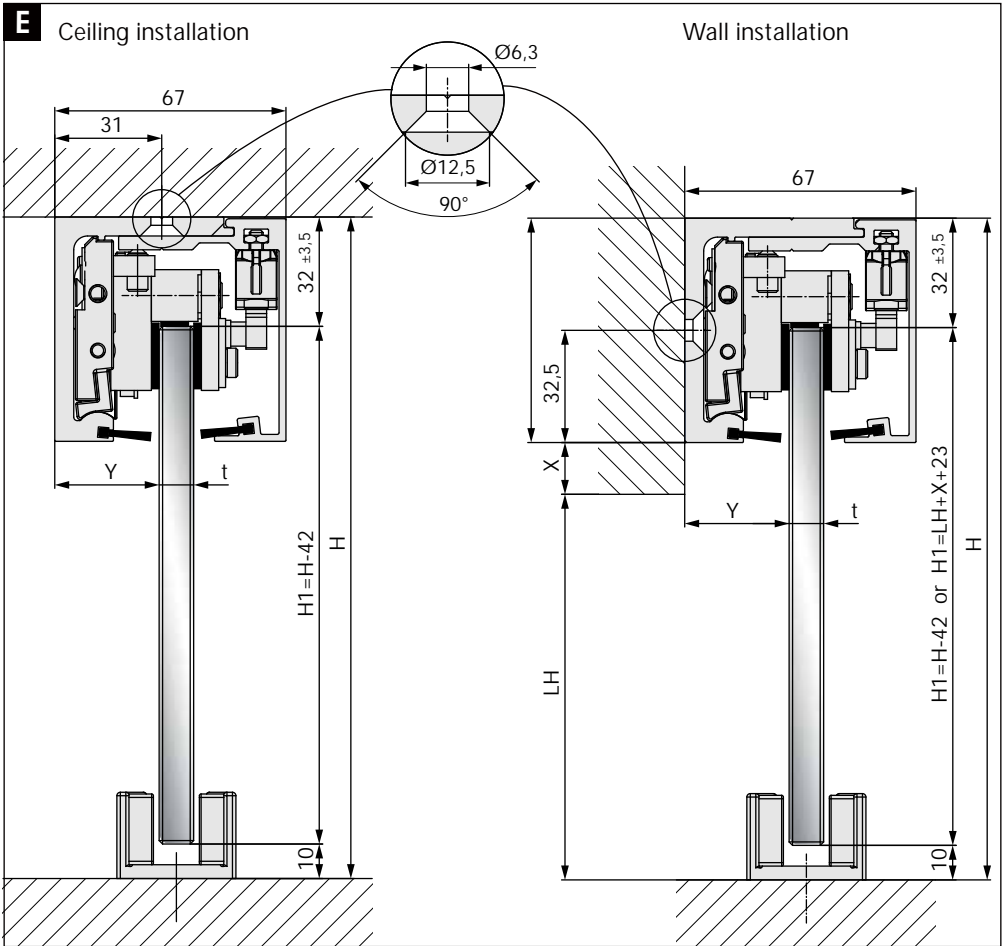
| Carrier (Fig. B): | Q'ty |
|--------------------------|--------|
| 13 Carrier, right side | 1 |
| 14 Carrier, left side | 1 |
| 15 Gaskets for ESG/VSG | 4 each |
| 16 Anti-jimmy protection | 1 each |

| Track stop (Fig. C): | Per piece |
|-------------------------|-----------|
| 17 Case | 1 |
| 18 Clamp | 1 |
| 19 Damper | 1 |
| 20 Threaded pin | 2 |
| 21 Countersunk screw M5 | 1 |
| 22 Adhesive pad | 2 |

| SOFT-STOP (Fig. D): | Per piece |
|---------------------|-----------|
| 23 Hex. nut | 2 |
| 24 SOFT-STOP | 2 |
| 25 M4 screw | 2 |
| 26 Adjustment plate | 1 |
| 27 Carrier plate | 1 |
| 28 M5 screw | 2 |



Dimensions

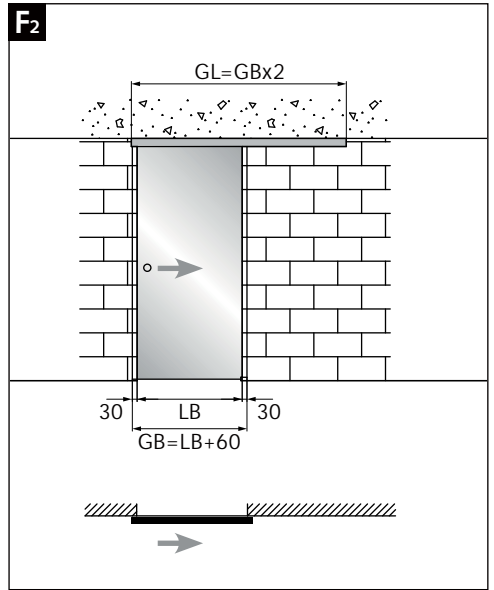
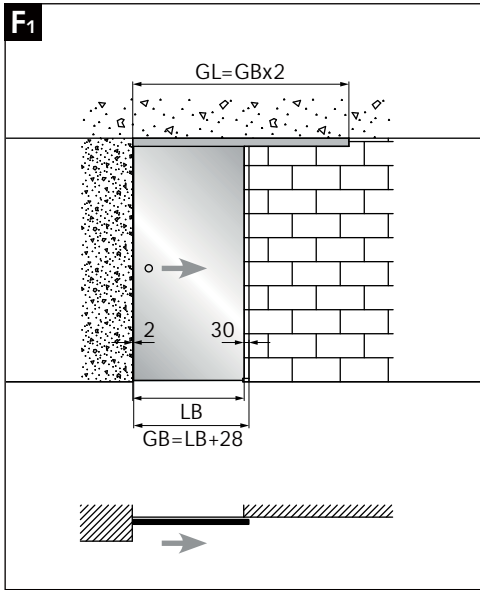


- H = Overall height
- H1 = Glass height
- GB = Glass width
- LH = Clear height
- LB = Clear width
- SL = Track length
- t = Glass thickness

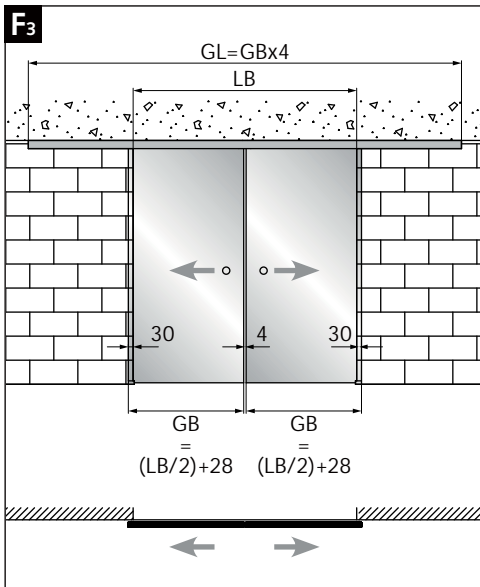
| t mm | Y mm |
|-------|-------|
| 8,00 | 31,00 |
| 8,76 | 31,00 |
| 10,00 | 30,00 |
| 10,76 | 30,00 |
| 12,00 | 29,00 |
| 12,76 | 29,00 |

Installation situations

Single leaf



Double leaf

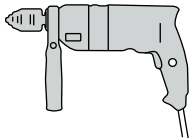


Recommended glass overlap: 30 mm
 ("Dimension B" in Fig. K)

Before assembly

Tools required

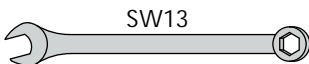
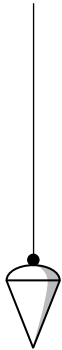
- Hammer drill
- HSS concrete or masonry drill bits $\varnothing 5$ and $\varnothing 8$ mm
- Spirit level
- Allen key, 2,5; 3 and 4 mm
- Torque wrench 4 mm bit
- Ring spanner 13 mm
- extended SW3 bit
- 1/4" ratchet for extended SW3 bit



$\varnothing 5 + \varnothing 8$



SW2,5/3/4



extended SW3 bit



1/4" ratchet



Preparation

Fixing material:

Suitable fixing material is required to install the sliding track.

⚠ ATTENTION! Use only fixing material suitable for floor, wall or ceiling properties! The fixing material must be flush in the respective countersunk holes! The screw heads must not protrude from the sliding track!

⚠ ATTENTION! Before assembly, remove silicone and oil from glass surfaces in area of clamp using glass cleaner.

⚠ ATTENTION! Use of glass with a structured surface (except glass with etched finish), or glass with high fluctuation in the glass thickness is permissible only after applying a pressure-neutral compensation layer. Glass with self-cleaning coatings/surfaces is not suitable for use with sliding door fittings.

Note: Satinised glass causes operating noises in the area of the floor guide. We recommend self-adhesive felt strips (not included in delivery).

Assembly

Track stop installation

Screw in damper 19 by hand.

Screw threaded pin 20 into case using a 3 mm Allen key.

Carrier installation

Select gaskets and install carrier

| Glass thickness | Gaskets |
|-----------------|------------|
| 8 and 8,76 mm | 4 x 3,2 mm |
| 10 and 10,76 mm | 4 x 2,2 mm |
| 12 and 12,76 mm | 4 x 1,2 mm |

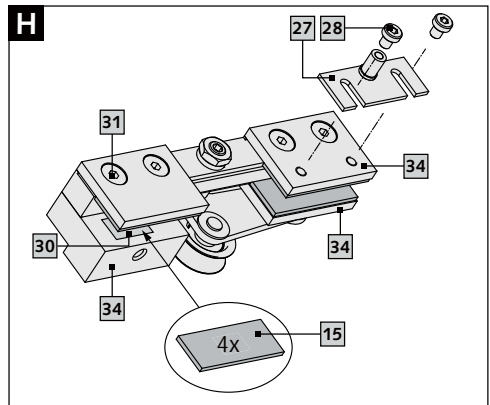
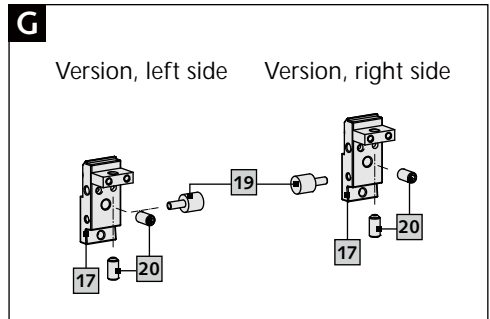
- Remove backing foil 30 from adhesive pad and stick gaskets 15 onto all four clamping brackets 34.

⚠ ATTENTION! Do not unscrew clamping screws 31 completely!

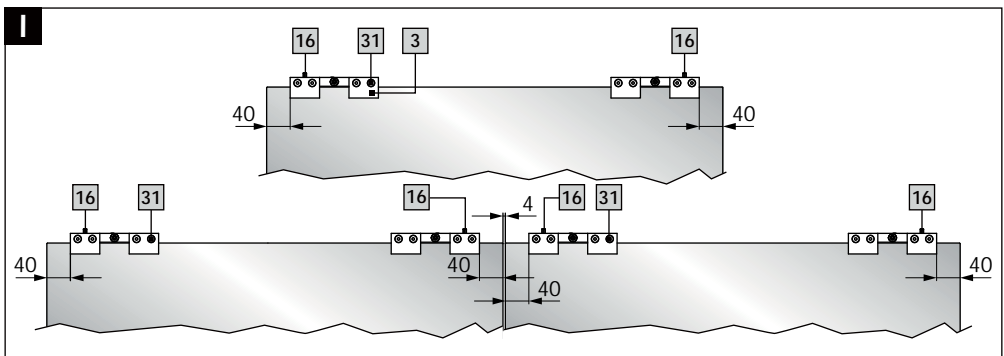
Attach carrier plate 27 to respective clamping plate using screws 28 and 3 mm Allen key.

Positioning carrier

⚠ ATTENTION: Before mounting, clean the glass surfaces in the area of the clamping with glass cleaners that are free of silicones and oils. Due to the special properties of laminated safety glass, we recommend gluing the carriages additionally. When using VSG



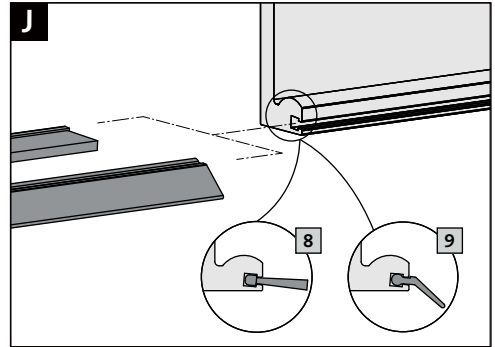
with a pressure-neutral interlayer, the technical instructions for ESG apply. Position carriage 3 on the door as shown in fig. The lift-out protection 16 must face the outer edge of the glass. Tighten clamping screw 31 using a torque spanner with SW4 bit (12 Nm).



Installation of blinds (optional)

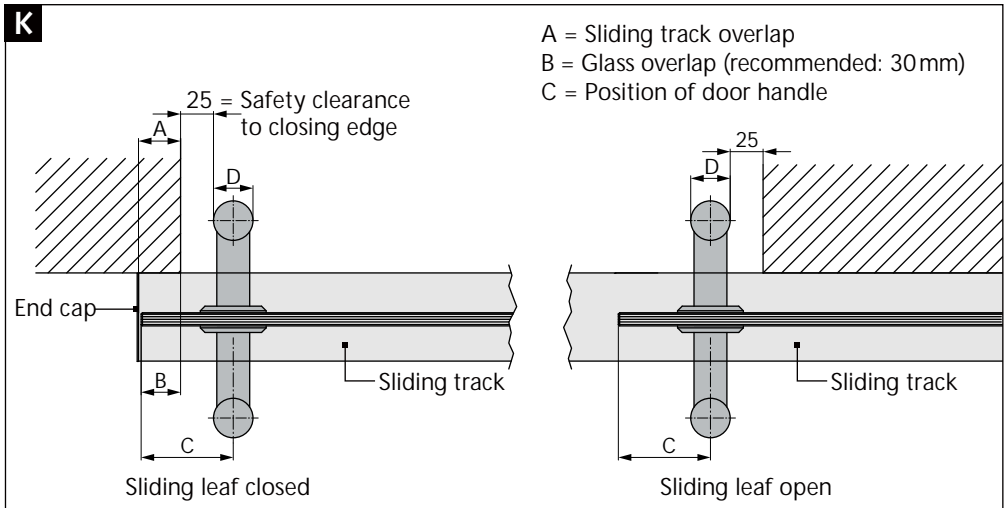
- Push brush seal **8** or lip seal **9** into sliding track and cover as shown in **Fig. J**.

Note: Push blind in before assembling sliding track and cover.



Sliding track installation

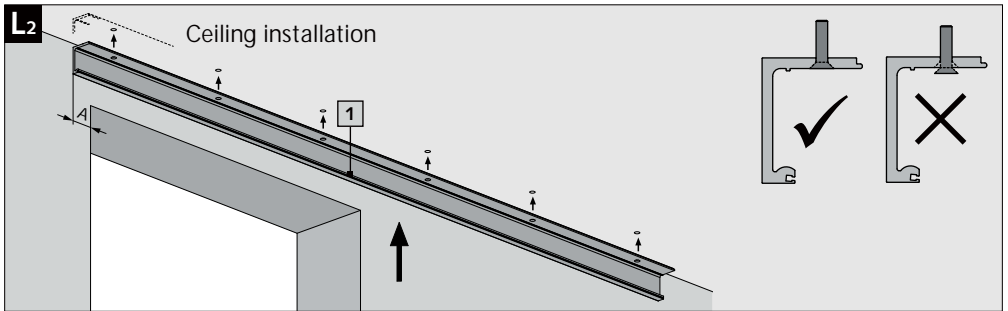
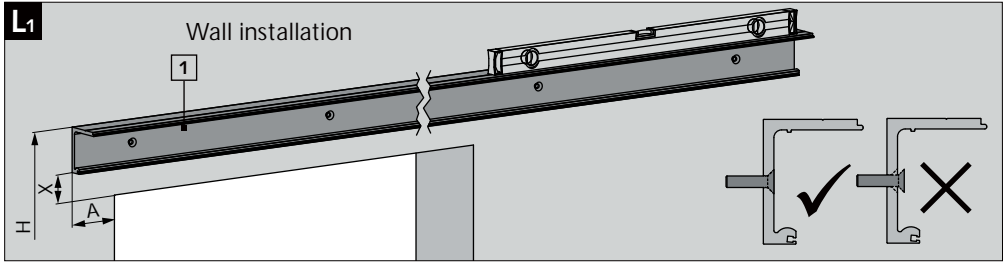
Installation position of sliding track when using with door handles



| | |
|--------------------------------|--------------------|
| Sliding track overlap A | = $B + 2$ |
| Glass overlap B | = $C - (D/2) - 25$ |
| Handle position C | = $B + 25 + (D/2)$ |

Sliding track installation

⚠ ATTENTION: It is not permitted to mount the track on a butt joint in the area of the carriage movement.



- Depending on installation situation, position sliding track **1** and align horizontally (**Fig. L1** and **L2**).
- Mark and drill holes, \varnothing 8 mm.

Note: For use with glass side panel, request additional installation instructions K0200606.

Floor guide installation

Attention: Before mounting, please check which floor guide is to be installed.

Version 1 = Art.-No. 28.360.0600.770

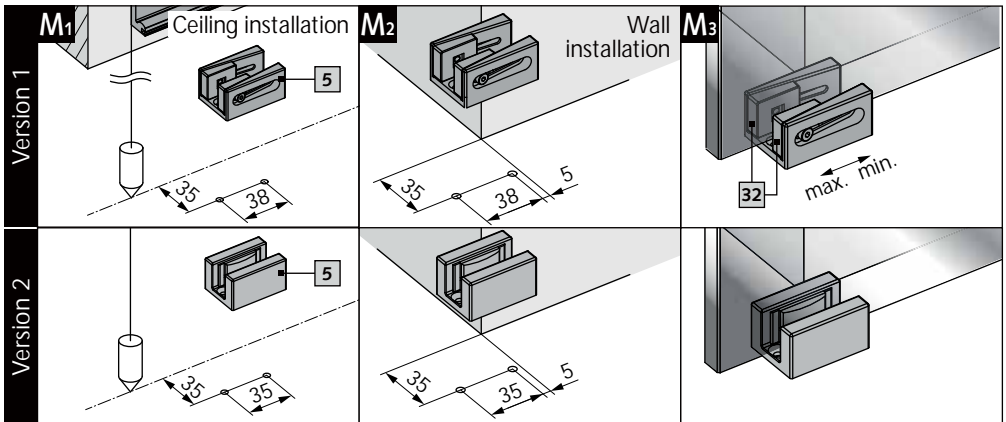
Version 2 = Art.-No. 28.360.0600.114/139

- Using a plummet, mark and drill \varnothing 5 mm holes for floor guide **5** (Fig. M1, M2).
- Install floor guide **5**.
- Use 2,5 mm Allen key to adjust guide

wedge **32** on floor guide version 1 according to thickness of glass used (Fig. M3).

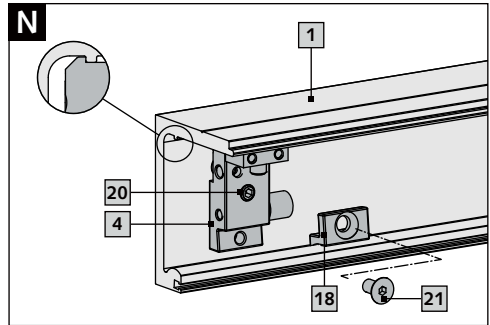
Attention: The guide wedges of the floor guide version 2 adjust automatically when inserting the pane.

⚠ NOTE: Satinised glass causes operating noises in the area of the floor guide. We recommend self-adhesive felt strips (not included in delivery).



Track stop installation

- Insert pre-assembled track stop 4 into sliding track 1, push upwards.
- Install using glass clamp 18 and countersunk screw 21.
- Position track stop 4 according to Fig. P1 and P2.
- Tighten countersunk screw 21 using 3 mm Allen key and use threaded pin 20 to clamp track stop 4 to sliding track.



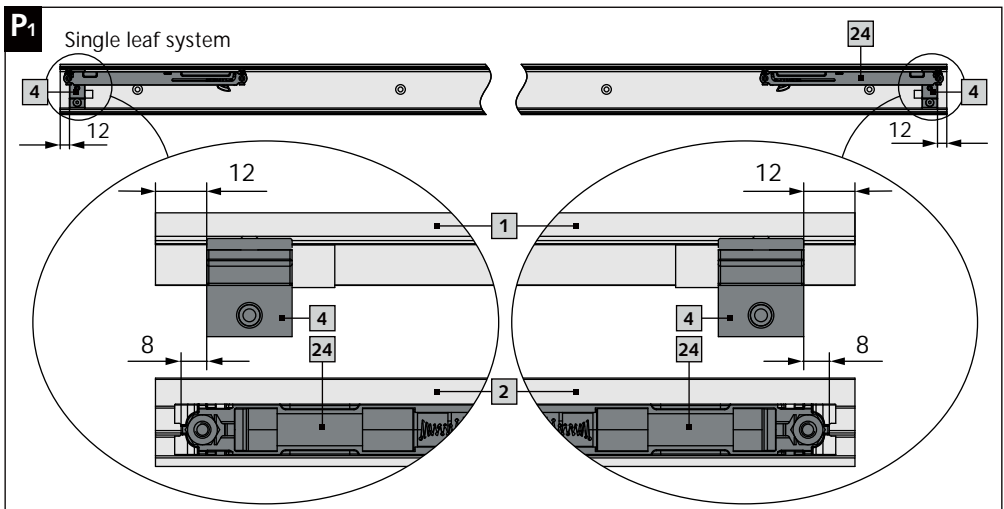
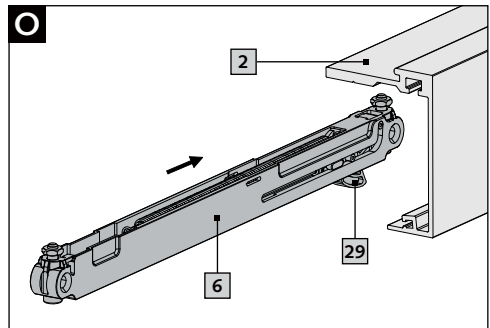
SOFT-STOP installation

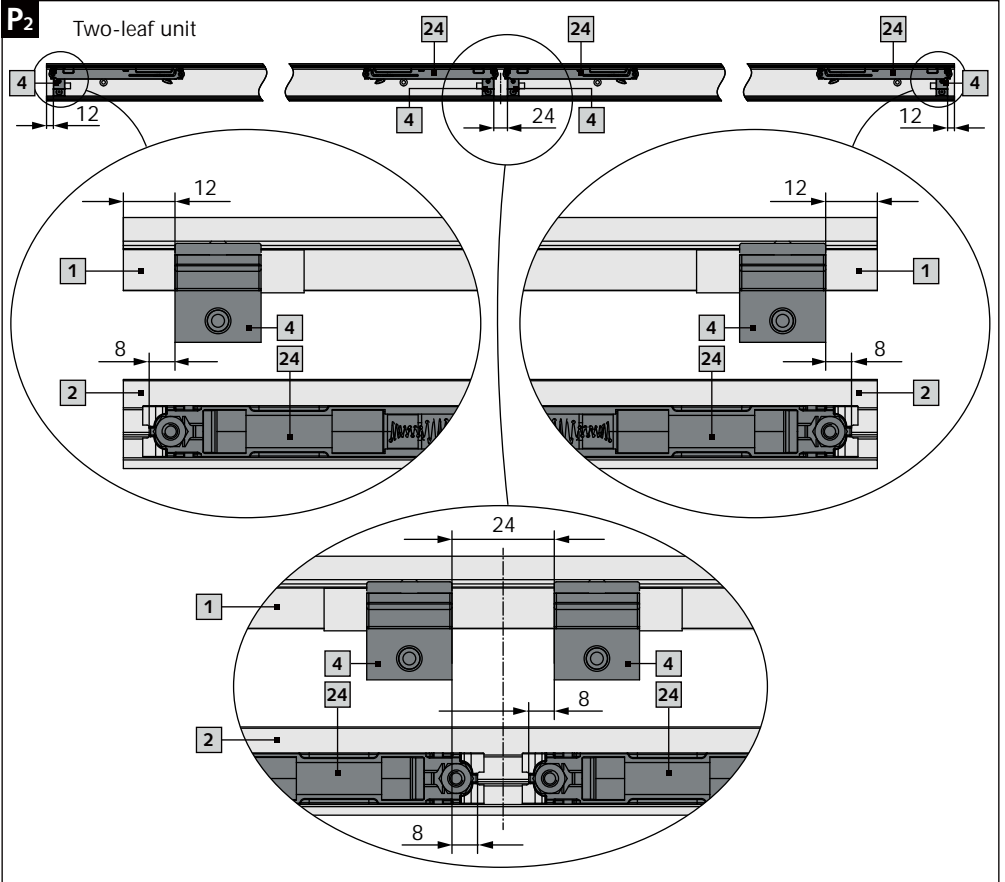
- Push SOFT-STOP 6 into groove on cover plate 2.

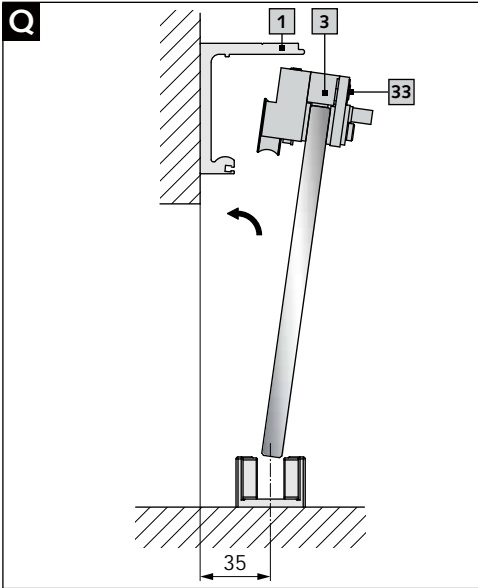
Note: Ensure that arrester hook 29 is tensioned.

Positioning track stop and SOFT-STOPS (Fig. P1 and P2)

- Adjust track stop 4 as required by structural circumstances. Do not go below dimension specified.
- Position distance between SOFT-STOP and track stop.
- Tighten SOFT-STOP with 2,5 mm Allen key.

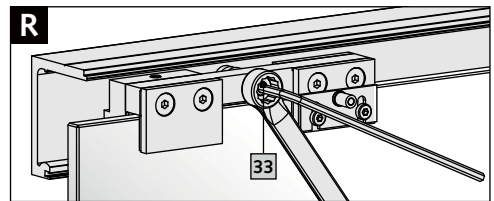






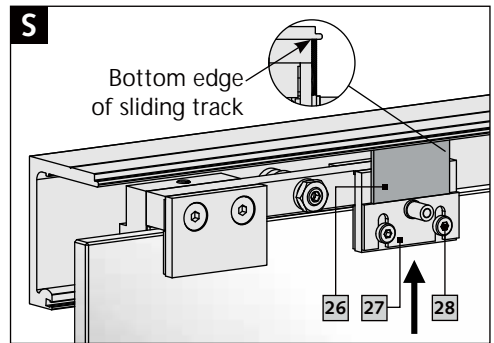
Installing and aligning sliding door

- Before inserting door leaf, clean bearing surfaces on sliding track **1** and rollers on carrier **3**.
- Hang door leaf onto sliding track **1** and use eccentric screw **33** to align with aid of spirit level (**Fig. Q**).
- Then secure eccentric screw **33** with lock nut using a 13 mm ring spanner and 4 mm Allen key (**Fig. R**).

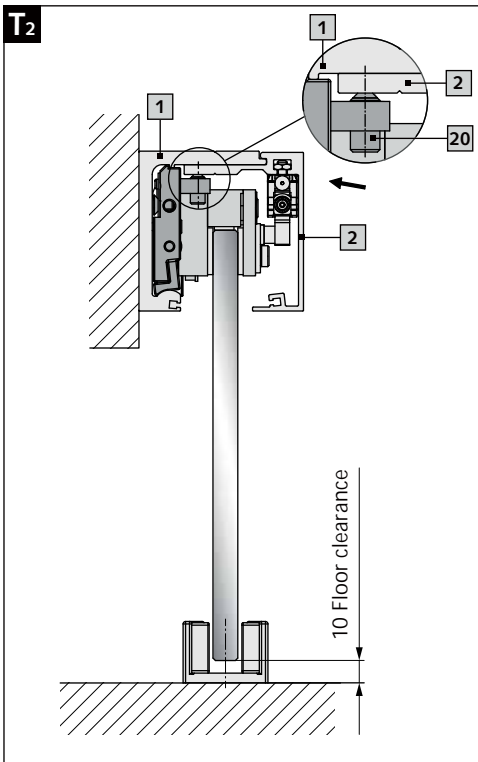
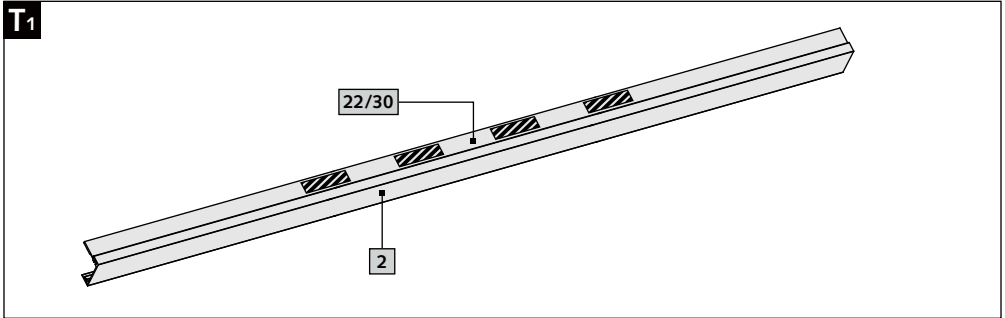


Carrier adjustment

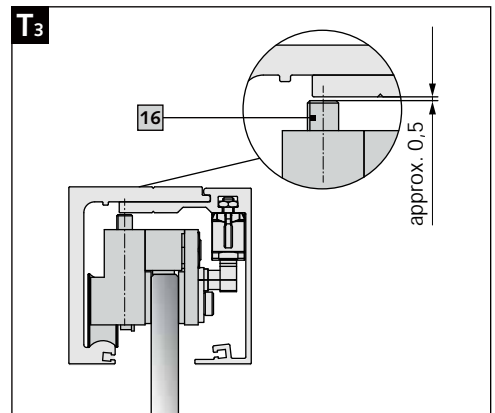
- Insert adjustment plate **26** between carrier **27** and bottom edge of sliding track.
- Push carrier **27** upwards and tighten screws using 3 mm Allen key **28**.
- Remove adjustment plate **26**.



Cover installation



- Stick adhesive pads **22** to middle of cover **2** and peel backing foil **30** from adhesive pads (Fig. T1).
- Push on cover **2** against stop (Fig. T2).
- Clamp cover **2** to sliding track (5 Nm, Fig. T2) using threaded pin **20** (3 mm Allen key).
- Screw anti-jimmy protection **16** out until it makes contact; then screw back in 1/2 to 1 turn (Fig. T3).



Note: Check lift-off protection in the CLOSED and OPEN end positions.

Insertion profile (optional)

Calculate length (Fig. U1)

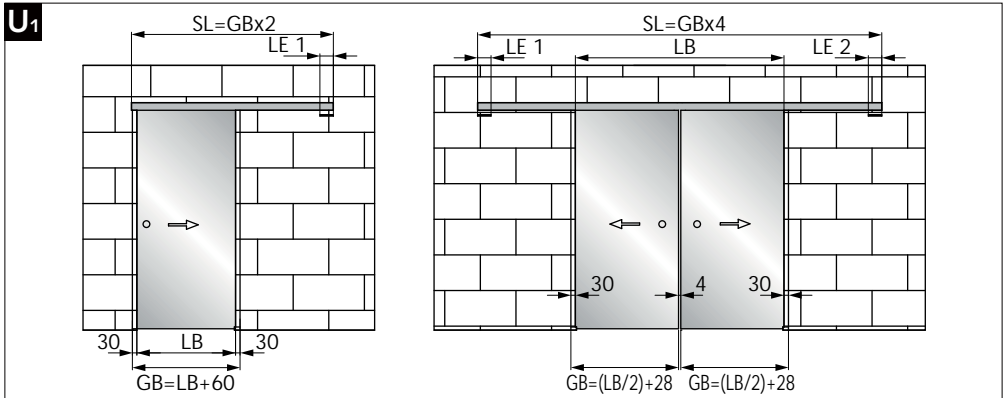
Inlayer profile for covering carrier on excessively long sliding tracks.

GB = Glass width

LB = Clear width

SL = Track length

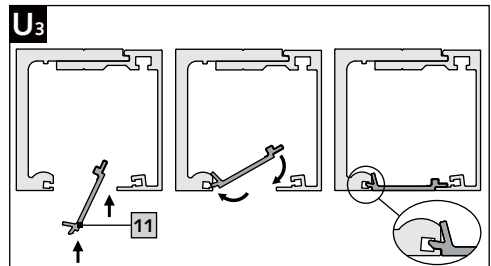
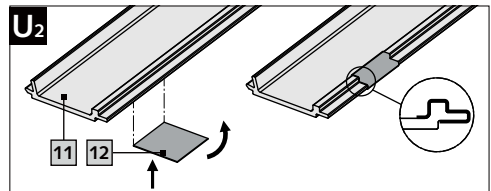
IPL 1 and 2 = Length of insertion profile 1 and 2



Inlayer profile installation

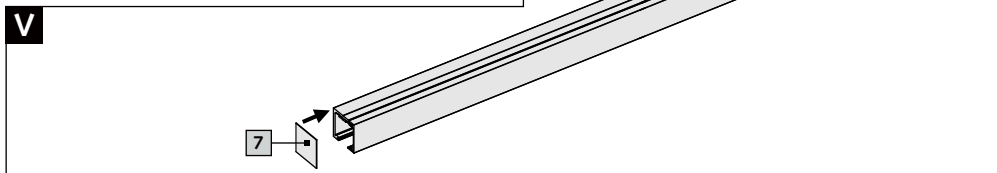
⚠ ATTENTION! The area to be glued must be free from grease and dust.

- Glue adhesive pad **12** uniformly onto inlayer profile **11** and peel off backing foil (Fig. U2).
- Push in inlayer profile **11**, swivel web into groove and press onto cover plate (Fig. U3).



End cap installation (optional)

- Peel backing foil from end caps **7** and stick on (Fig. V).



Waste disposal

Proper disposal is subject to the applicable national legal regulations.



Wilh. Schlechtendahl & Söhne
GmbH & Co. KG

Hauptstraße 18–32
42579 Heiligenhaus
Deutschland

Tel.: +49 (0) 20 56/17-0
Fax: +49 (0) 20 56/51 42

wss@wss.de
www.wss.de