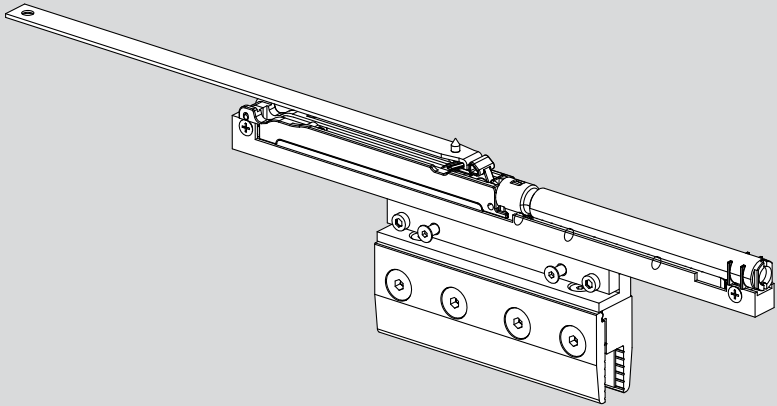


SPRINT PURA 150



Ⓓ

SOFT-STOP Öffnungs- und Schließdämpfung
für Schiebetürsysteme
Original Montageanleitung

Ⓖ

SOFT-STOP damped opening and closing
for sliding door systems
Original Assembly Instruction

Ⓕ

SOFT-STOP systèmes d'amortissement à l'ouverture et à la fermeture
pour porte coulissante
Notice de montage originale

| | | |
|--|-------|----|
| Original Montageanleitung | Seite | 3 |
| Original Assembly Instruction | Page | 8 |
| Notice de montage originale traduite | Page | 14 |

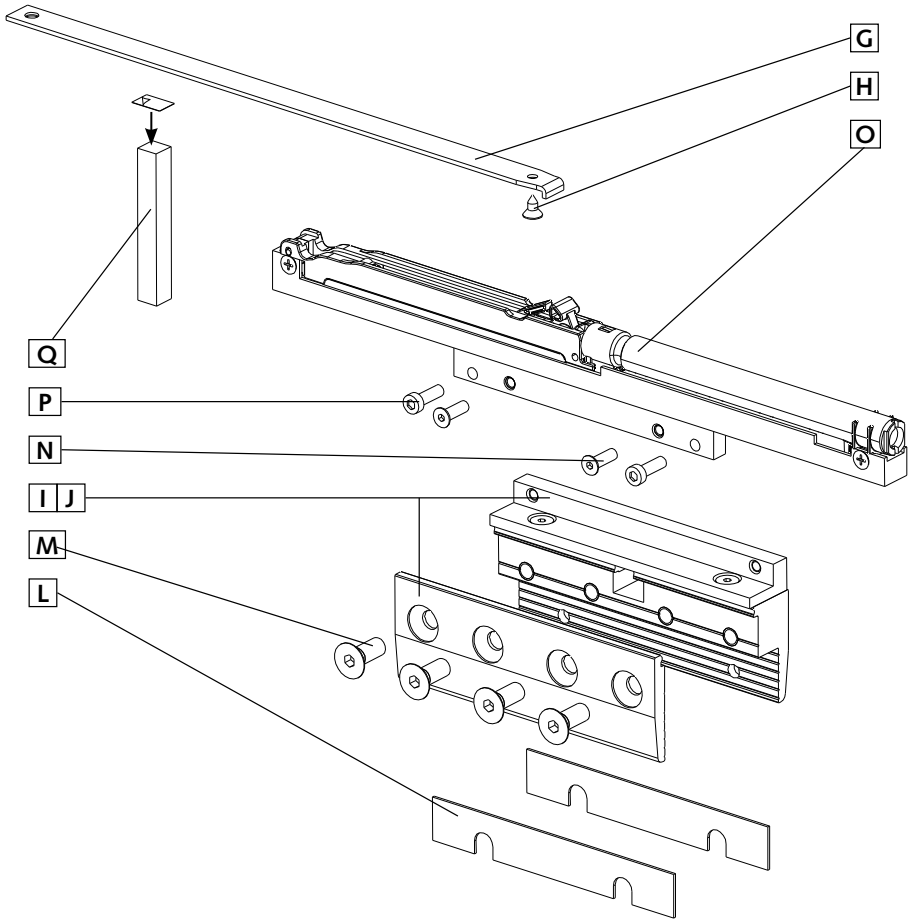
Diese Montageanleitung muss dem Monteur/Bediener jederzeit zugänglich sein.
Sie ist nach der Montage dem Betreiber zu übergeben.
Weitere Exemplare können angefordert werden.

1. Allgemeine Hinweise

1.1 Zu dieser Montageanleitung

Montageanleitung für SOFT-STOP Öffnungs- und Schließdämpfung für SPRINT PURA 150 Schiebetürsysteme. Die folgende Anleitung zeigt die Montage mit Dämpfungsrichtung links. Montage für Dämpfungsrichtung rechts entsprechend dieser Anleitung spiegelverkehrt.

1.2 Lieferumfang/Komponenten



| Pos. | Bezeichnung | Spezifikation | Stück |
|------|--------------------------------------|---------------------------------|-------|
| G | Fangarm | _____ | 1 |
| H | Senkschraube | ST 4,2 x 9,5 | 1 |
| I+J | Glasklemmhalter | passend für 8,10 und 12 mm Glas | 1 |
| L | Zwischenlagen | 3,2 mm / 2,2 mm/1,2 mm | je 2 |
| M | Innensechskant-Senkschrauben | M 8 x 20 | 4 |
| N | Kunststoff-Senkschrauben | M 5 x 16 | 2 |
| O | SOFT-STOP | _____ | 1 |
| P | Innensechskant-Zylinderkopfschrauben | M 5 x 16 | 2 |
| Q | Montagehilfe mit Klebepad | _____ | 1 |

1.3 Vorbereitungen

Glas, Beschläge und Zwischenlagen müssen staub- und fettfrei sein, ggf. mit Alkohol reinigen.

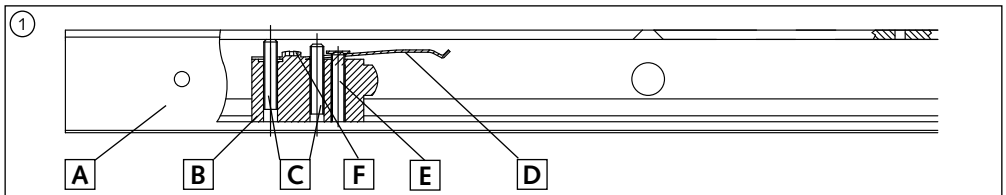
1.4 Klebepads

Die Klebepads haben eine hohe Anfangsklebekraft, die Endfestigkeit wird nach 24 Stunden erreicht.

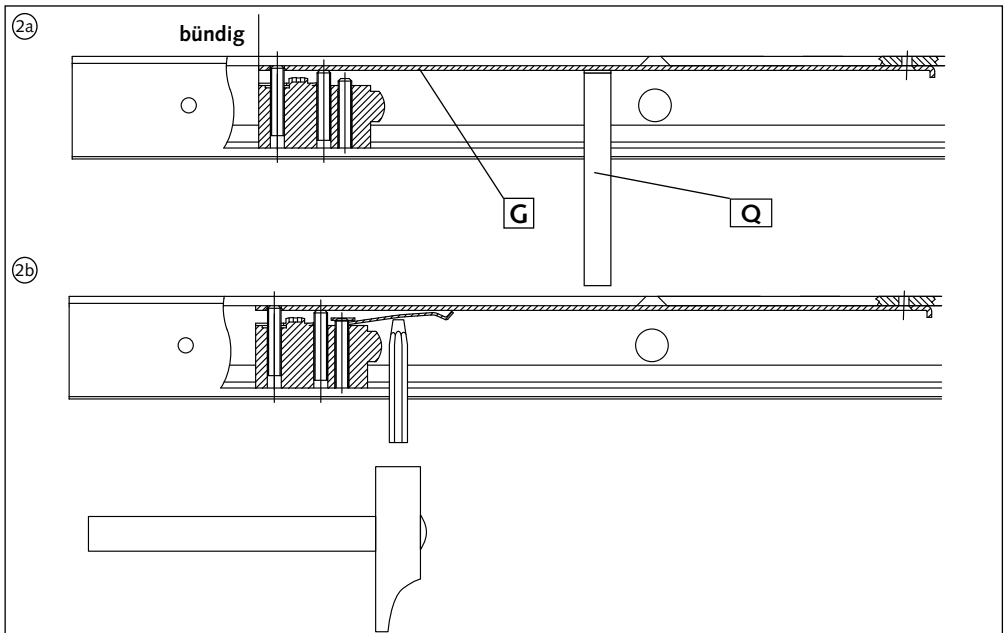
2. Montage

Im Fall einer Erstmontage des Schiebetürsystems mit SOFT-STOP, Fangblech **D** vor der Montage entfernen (wird bei der Verwendung von SOFT-STOP nicht benötigt).

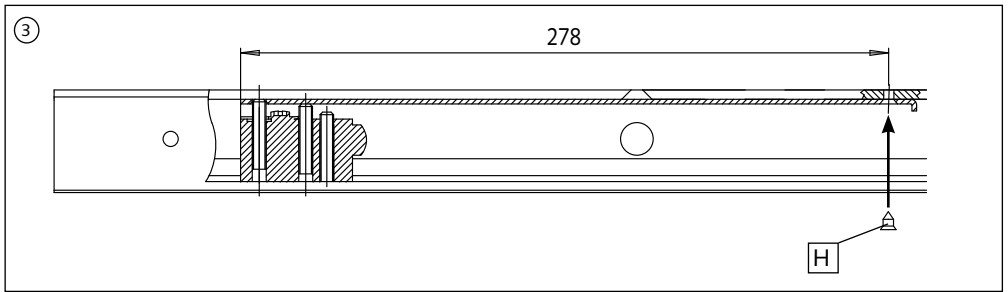
2.1. Position des Fangstoppers **B** markieren. Gewindestifte **C** mit Innensechskantschlüssel SW3 lösen. Bei Nachrüstung mit SOFT-STOP Fangstopper **B** seitlich aus der Laufschiene **A** schieben und Fangblech **D** durch Lösen der Schrauben **E** und **F** entfernen. Fangstopper **B** wieder an die markierte Position schieben. Ist dies bauseits nicht möglich, mit Schritt 2 beginnen.



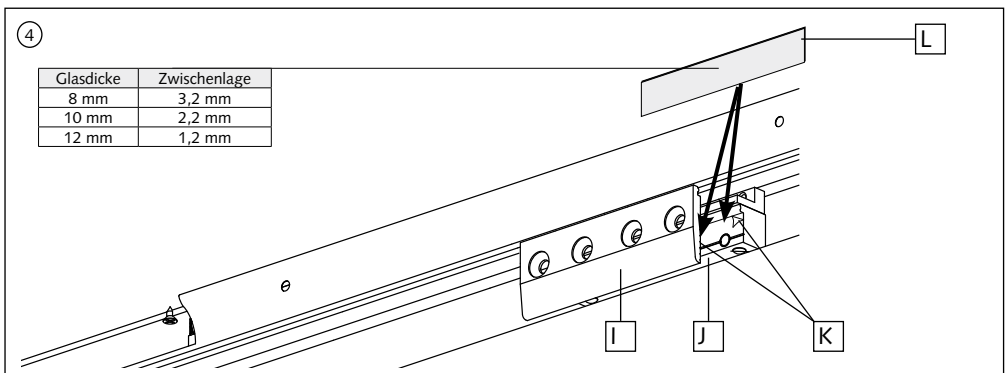
2.2. Fangarm **G** gemäß Abbildung 2a mit der Montagehilfe **Q** ausrichten und mit den Gewindestiften **C** fixieren. Konnte das Fangblech **D** bauseits nicht entfernt werden, Schraube **E** lösen und mit einem Hammer und Durchschlag (bauseitig) Fangblech **D** wie in Abbildung 2b gezeigt leicht verformen. Bei Wandmontage die Laufschiene **A** vorher zur Decke hin stützen (z.B. mit Vierkantholz o. Ä.).



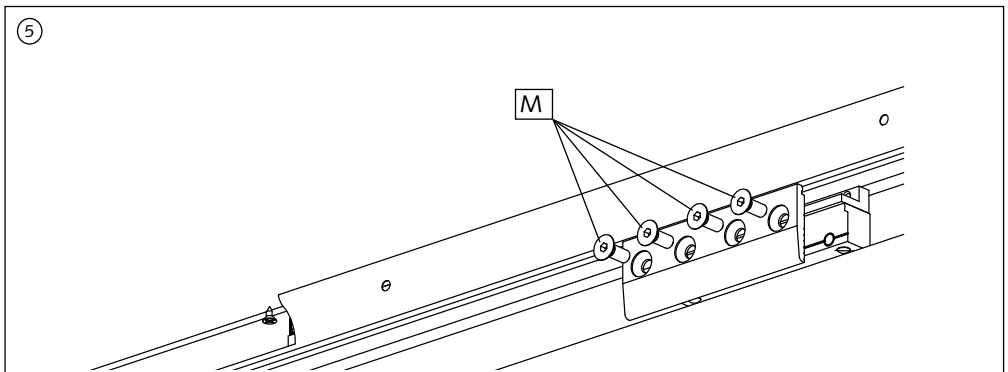
- 2.3. Laufschiene **A** mit Hilfe des Fangarms **G** als Bohrschablone \varnothing 3,5 - 3,8 mm bohren.
 Fangarm **G** mit der Senkschraube **H** (ST 4,2 x 9,5) gemäß Abbildung 3 an der Laufschiene **A** fixieren.



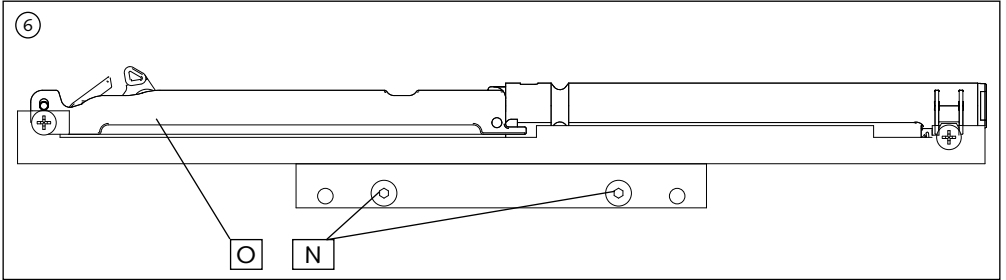
- 2.4. Schutzfolie von Klebepads **K** auf dem Glasklemmhalter **I+J** entfernen. Die für die Glasstärke entsprechenden Zwischenlagen **L** auf dem Glasklemmhalter **I+J** mit Hilfe der Klebepads **K** fixieren.



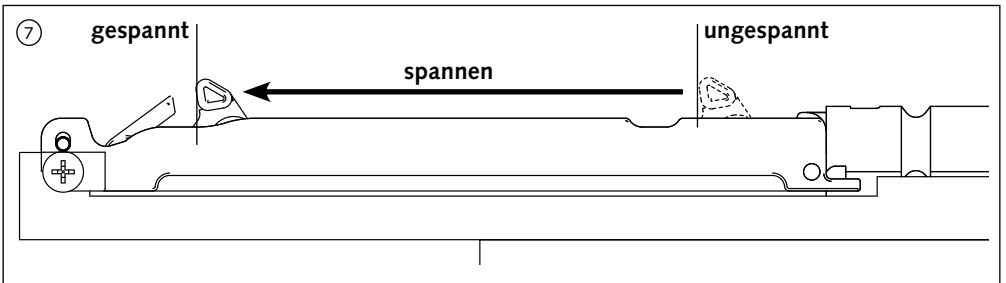
- 2.5. Glasklemmhalter **I+J** mit Hilfe der Innensechskant-Senkschrauben **M** (M 8 x 20) und Innensechskantschlüssel SW5 auf dem Glas vormontieren (NICHT fixieren!).



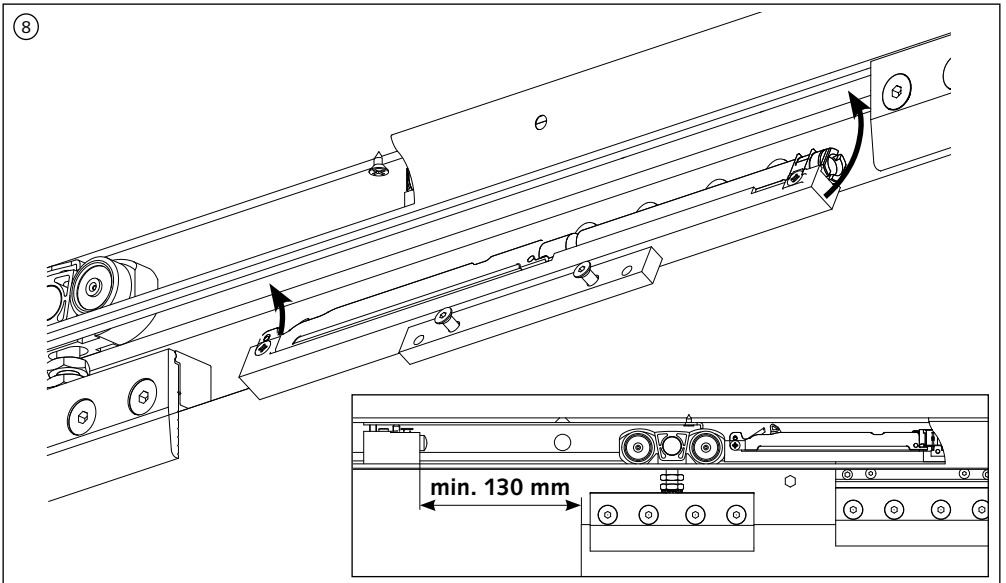
2.6. Kunststoff-Senkschrauben **N** (M5 x 16) mit Innensechskantschlüssel SW3 etwa fünf Windungen in die Verbindungslasche des SOFT-STOP **O** Schrauben. Sie dienen als Höhenanschlag zur späteren Ausrichtung.



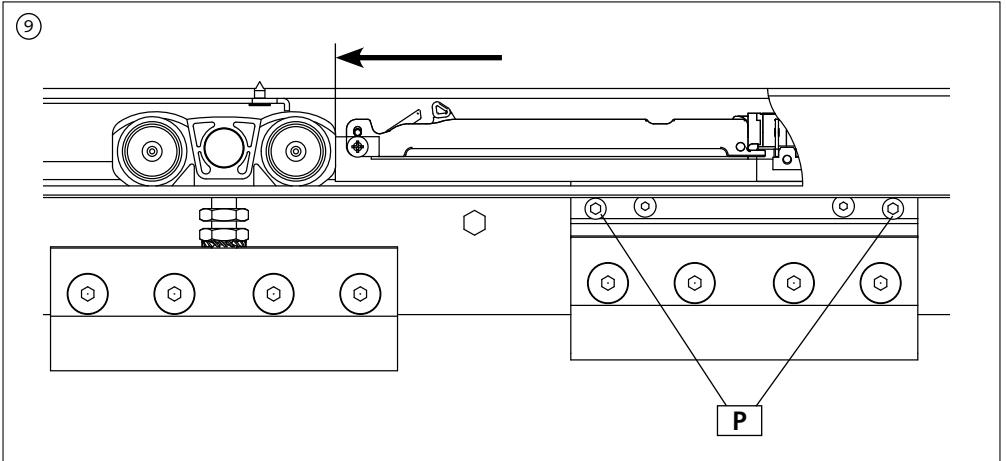
2.7. Vor dem Einbau in die Laufschiene **A** das Federelement des SOFT-STOP **O** wie in Abbildung 7 gezeigt spannen bis es mit einem deutlichen Klickgeräusch einrastet.



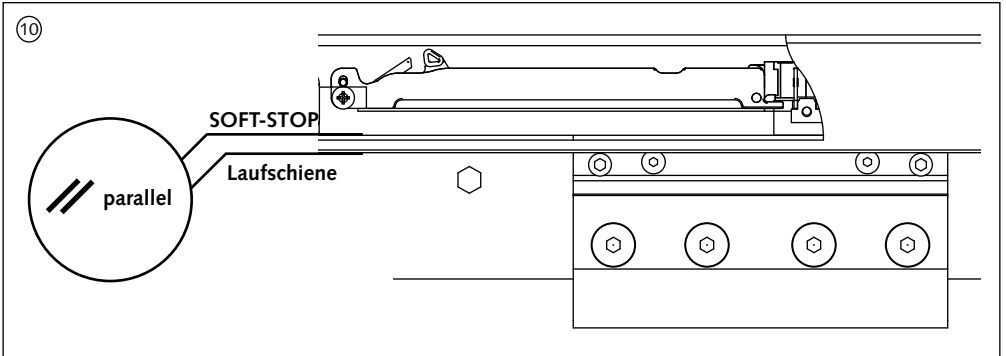
2.8. Darauf achten, dass die Glastür mindestens 130 mm geöffnet ist. Andernfalls bleibt der SOFT-STOP **O** nach der Montage ohne Funktion und kann beschädigt werden. SOFT-STOP **O** wie in Abbildung 8 gezeigt bis zum Anschlag an die Kunststoff-Senkschrauben **N** in die Laufschiene **A** einführen und festhalten.



2.9. Glasklemhalter **I+J** mit den Innensechskant-Zylinderkopfschrauben **P** (M 5 x 16) mit Innensechskantschlüssel SW4 und einem Anzugsmoment von 10 Nm an der Verbindungs- lasche des SOFT-STOP **O** befestigen. Anschließend SOFT-STOP **O** mit Glasklemhalter **I+J** bis zum Anschlag an den linken Laufwagen schieben.



2.10. Glasklemhalter **I+J** und SOFT-STOP **O** an der Laufschiene **A** parallel und lotrecht ausrichten. Glasklemhalter **I+J** mit den Innensechskant-Senkschrauben **M** (M 8 x 20) mit Innensechskantschlüssel SW5 und einem Anzugsmoment von 20 Nm an der Glastür fixieren.



2.11. Glastür auf Leichtgängigkeit und etwaige Fehlstellung prüfen. Ggf. die Schritte 10 und 11 wiederholen, bis sich die Glastür leichtgängig und ohne zu klemmen oder zu schleifen bewegen lässt.

Nach der Montage und Ausrichtung die Kunststoff-Senkschrauben **N** (M 5 x 16) aus der Verbindungs- lasche des SOFT-STOP **O** entfernen.

Ist keine Dämpfungsfunktion gegeben, wurde im Schritt 7 das Spannen des Federelements versäumt oder im Schritt 8 die Tür nicht bzw. nicht weit genug geöffnet. In beiden Fällen den SOFT-STOP **O** demontieren und ab Schritt 7 bzw. 8 nochmals montieren und ausrichten.

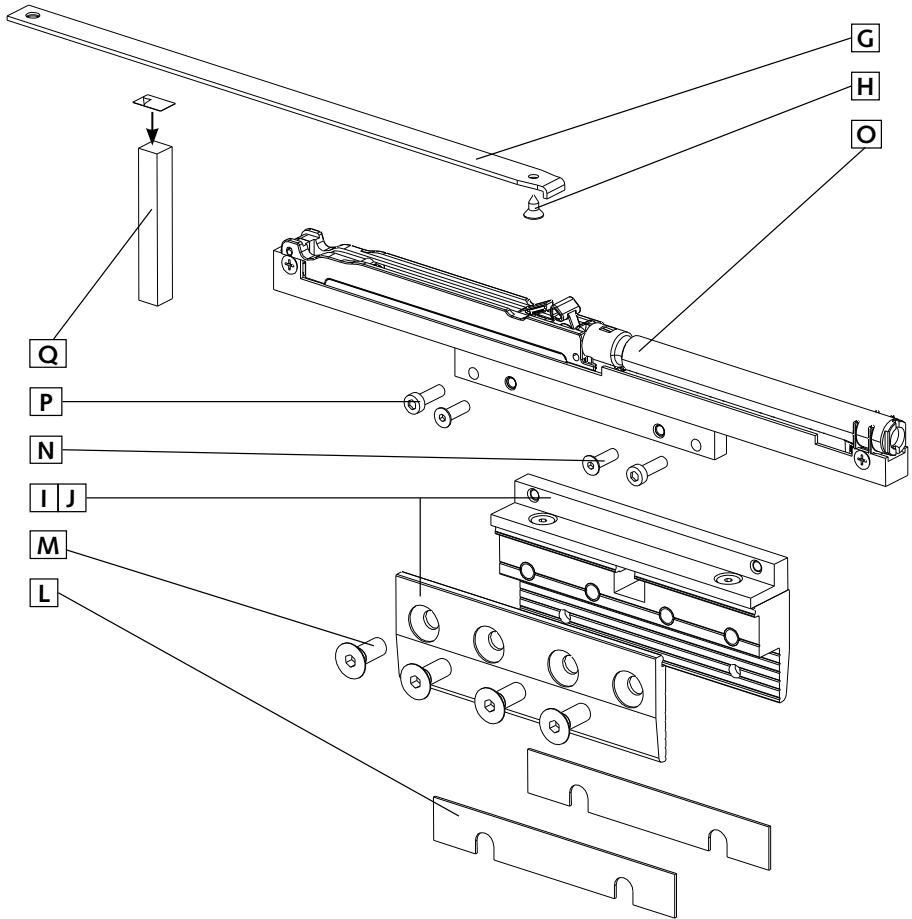
This assembly instruction must be accessible for the assembler/user at any time.
It has to be handed-over to the operator after assembly.
Further copies may be sent on request.

1. General Information

1.1 To this assembly instruction

Assembly instruction for SOFT-STOP damped opening and closing for SPRINT PURA 150 sliding door system. The following instruction shows the assembly with damping towards the left. Assembly for damping towards the right according to this instruction mirrored.

1.2 Scope of delivery/components



| Pos. | Description | Specification | Piece |
|------|----------------------------------|------------------------------|--------|
| G | tentacle | _____ | 1 |
| H | countersunk screw | ST 4.2 x 9.5 | 1 |
| I+J | glass clamp | to suit 8mm/10mm/12 mm glass | 1 |
| L | gaskets | 3.2 mm/2.2 mm/1.2 mm | 2 each |
| M | countersunk hexagon screws | M 8 x 20 | 4 |
| N | plastic countersunk screws | M 5 x 16 | 2 |
| O | SOFT-STOP | _____ | 1 |
| P | cylinder head hexagon screws | M 5 x 16 | 2 |
| Q | assembling aid with adhesive pad | _____ | 1 |

1.3 Preparations

Glass, fittings, gaskets and cover have to be dust- and grease free. If necessary, please clean with alcohol.

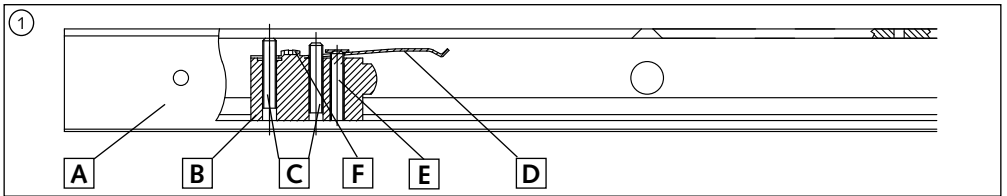
1.4 Adhesive pads

The adhesive pads have a high adhesive strength. The final strength will be achieved after 24 hours.

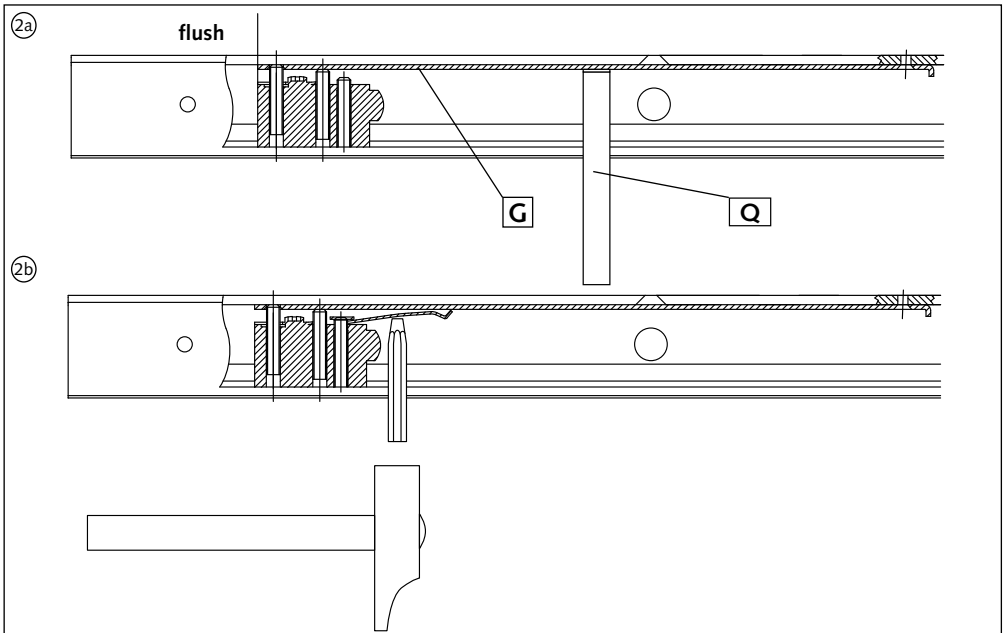
2. Assembly

In case of initial assembly of the sliding door system with SOFT-STOP the catch plate **D** has to be removed before installation (not required when using SOFT-STOP).

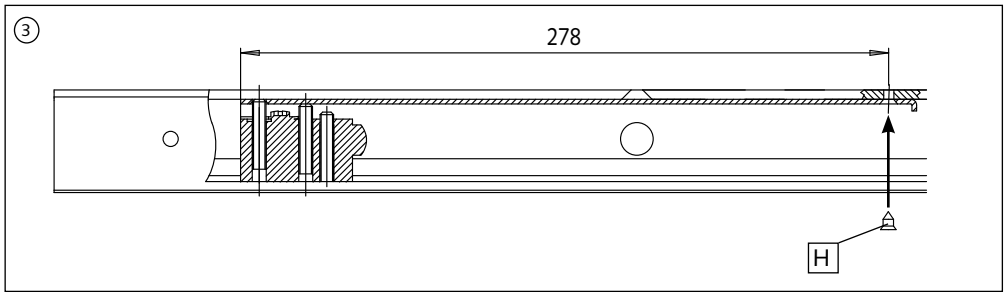
2.1. Mark position of the track stop **B**. Loosen grub screws **C** using hexagon wrench key SW3. When retrofitting with SOFT-STOP, slide track stop **B** sideways out of the sliding track **A** and remove catch plate **D** by loosening the screws **E** and **F**. Install track stop **B** back to the marked position. Should this not be possible on-site, start with step 2.



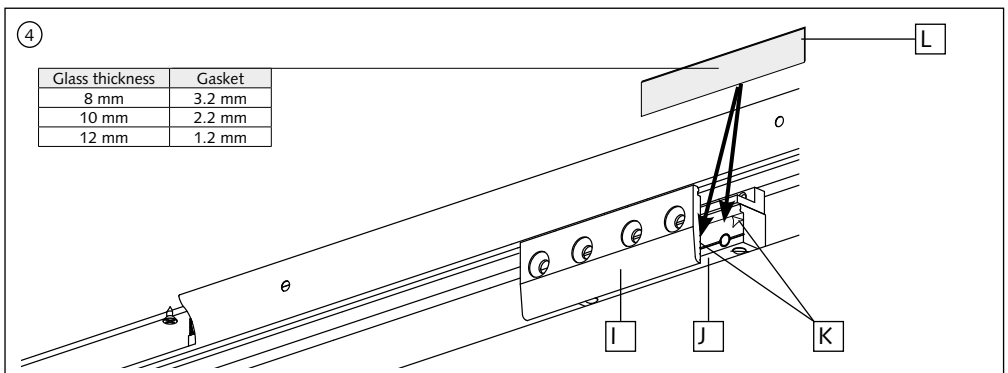
2.2. Align tentacle **G** using assembling aid **Q** as shown in fig. 2a and secure with grub screws **C**. If the catch plate **D** could not be removed on-site, deform the catch plate **D** a bit using a hammer and punch (on-site) as shown in fig. 2b. For wall installation, support the sliding track **A** beforehand towards the ceiling (e.g. using a square piece of wood or similar).



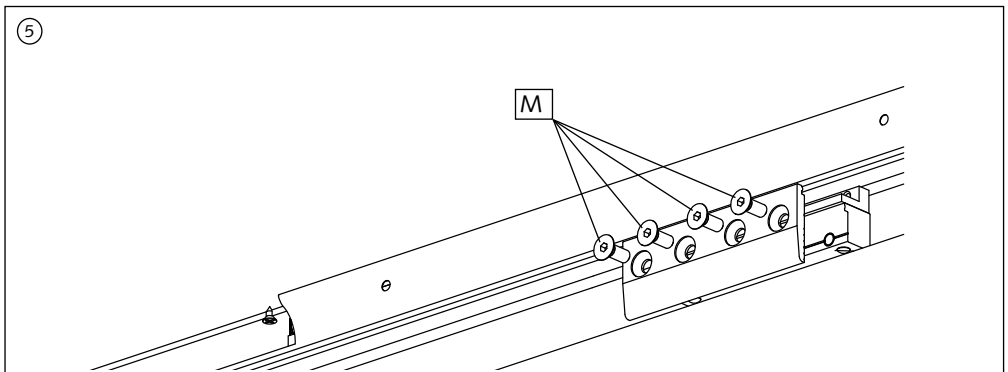
2.3. Drill sliding track **A** using the tentacle **G** as template $\varnothing 3.5 - 3.8$ mm. Install tentacle **G** to the sliding track **A** using the countersunk screw **G** (ST 4.2 x 9.5 mm) as shown in fig. 3.



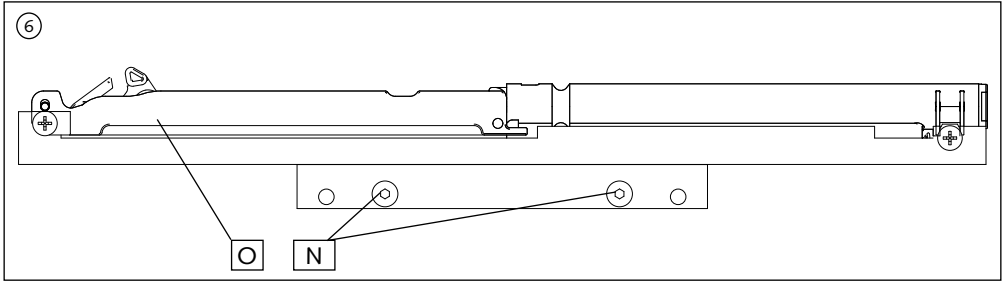
2.4. Remove protective film from adhesive pads **K** on the glass clamps **I** and **J**. Select the appropriate gaskets **L** for the glass thickness and fix onto the glass clamps **I** and **J** using adhesive pads **K**.



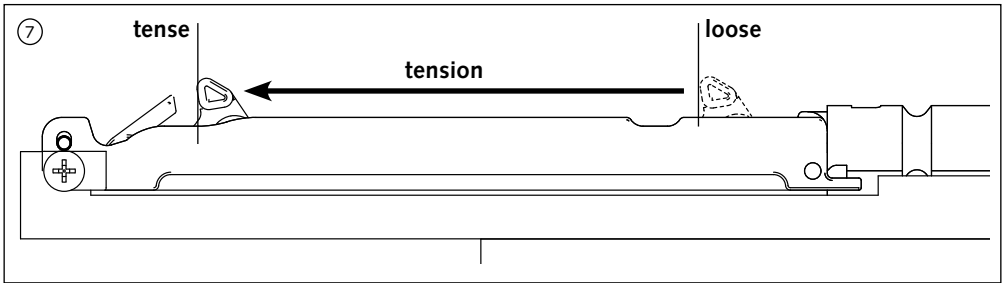
2.5. Pre-assemble glass clamp **I** and **J** onto the glass using the countersunk hexagon socket screws **M** (M 8 x 20) and hexagon wrench key SW5 (DO NOT FIX!).



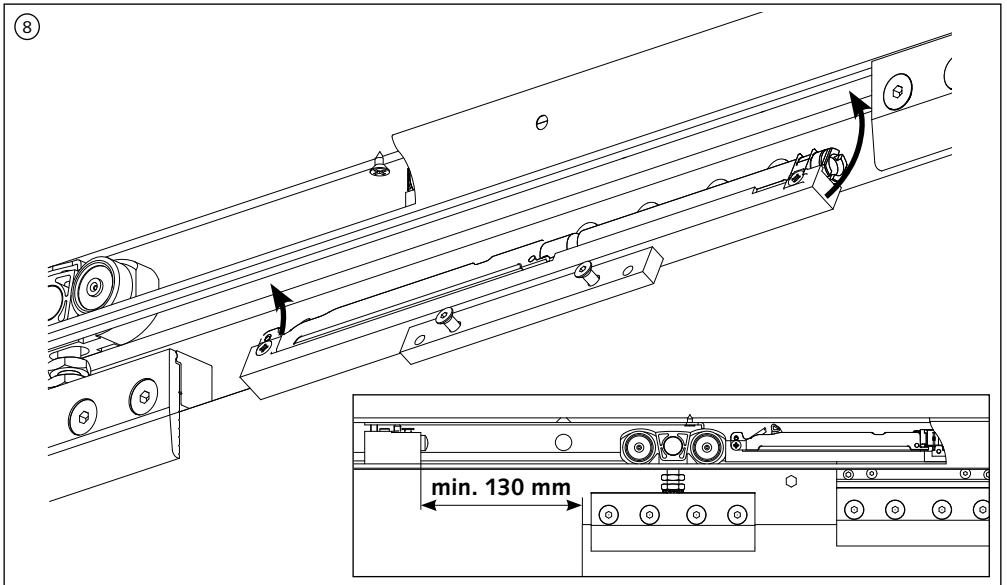
2.6. Screw plastic countersunk screws **N** (M 5 x 16) using hexagon wrench key SW3 approx. 5 turns into the connecting strap of the SOFT-STOP **O**. They serve as a vertical stop for later adjustment.



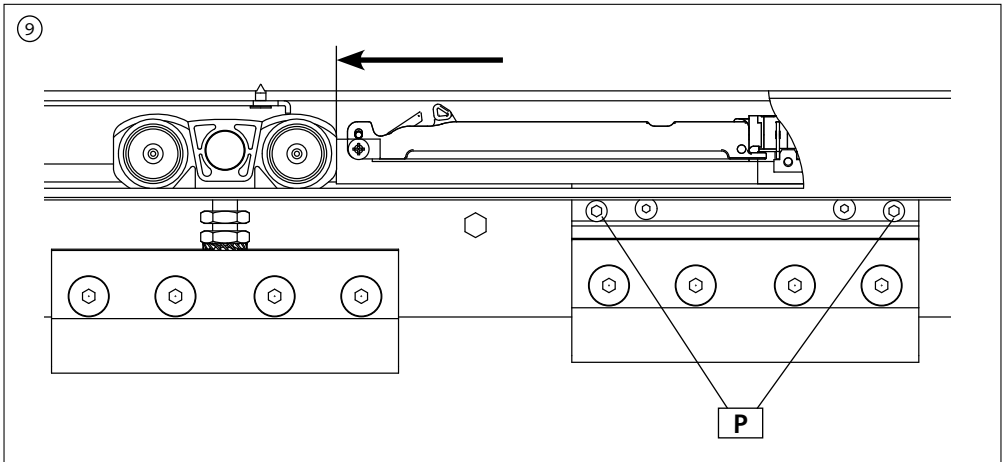
2.7. Before installation into the sliding track **A**, tension the spring element of the SOFT-STOP **O** until you hear a distinct clicking sound as shown on fig. 7.



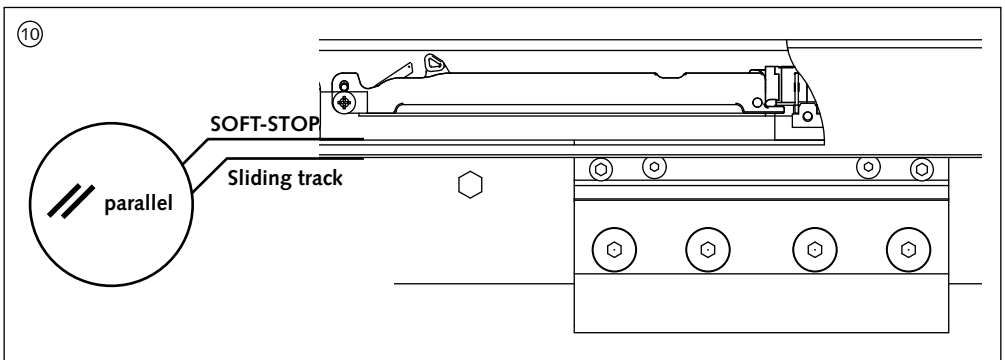
2.8. Make sure that the glass door is at least 130 mm open. Otherwise, the SOFT-STOP **O** will remain without function after the installation. Insert SOFT-STOP **O** into the sliding track **A** until it touches the plastic countersunk screws **N** and hold.



- 2.9. Install glass clamp **I** and **J** using cylinder head hexagon screws **P** (M 5 x 16) and hexagon wrench key SW4 to the connecting strap of the SOFT-STOP **O** (torque setting 20Nm). Then push SOFT-STOP **O** with glass clamp **I** and **J** until it touches the left carrier.



- 2.10. Align glass clamp **I** and **J** and SOFT-STOP **O** parallel and perpendicular to the sliding track **A**. Install glass clamp **I** and **J** to the glass door using countersunk hexagon screws **M** (M 8 x 20) and hexagon wrench key SW5 (torque setting 20Nm).



- 2.11. Check glass door for smooth movement and possible misalignment. If necessary, repeat steps 10 and 11 until the glass door moves smooth without any squeezing and rubbing. After assembly and alignment, remove the plastic countersunk screws **N** (M 5 x 16) from the connecting strap of the SOFT-STOP **O**.

If no damping function is given, it may be that step 7 (tensioning of the spring element) was missed or step 8 (the door was not opened/wide enough opened). In both cases de-install the SOFT-STOP **O** and repeat steps 7 and 8 again.

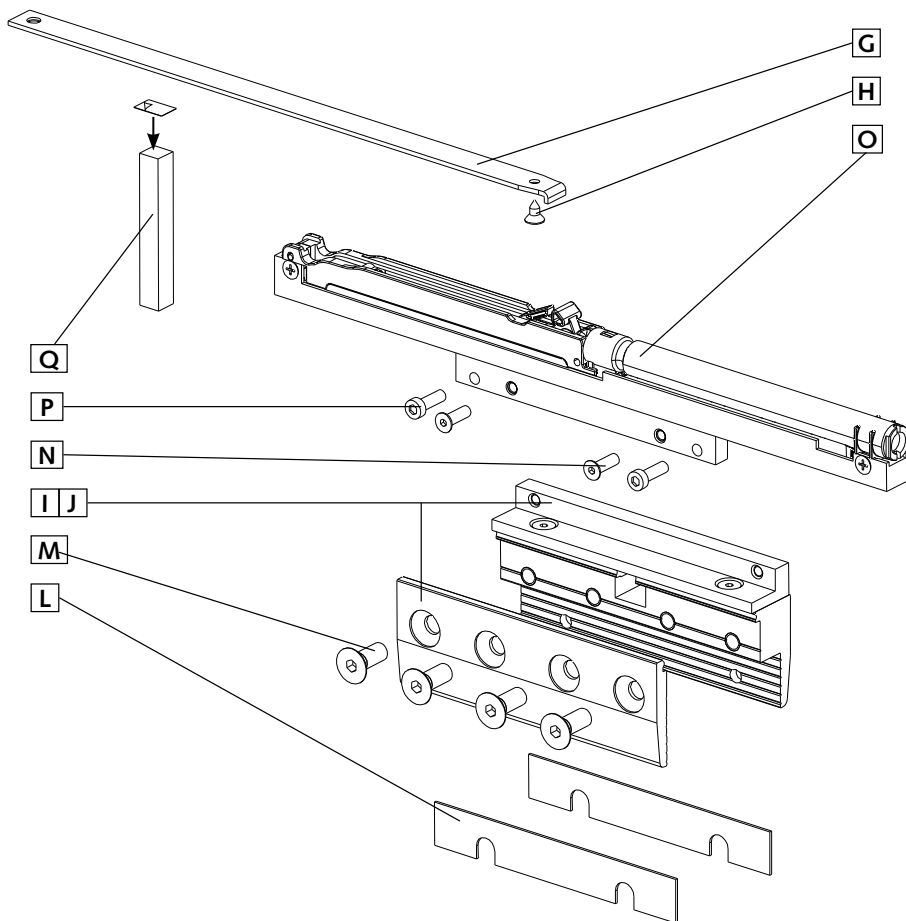
Cette notice de montage doit être accessible à tout temps au monteur/opérateur.
Après le montage elle doit être transmise au gérant.
D'autres exemplaires sur commande.

1. Indications générales

1.1 Sur cette notice de montage

Notice de montage pour système de portes coulissantes SPRINT PURA 150. La description technique ci-dessous décrit le montage avec un sens d'amortissement à gauche. Inversement pour un sens d'amortissement à droite.

1.2 Détail de la composition/Composants



| Pos. | Description | Spécifications | Qté. |
|------|--|---------------------------|-------------|
| G | Bras d'accrochage | — | 1 |
| H | Vis fraisée | ST 4,2 x 9,5 | 1 |
| I+J | Pince à verre | pour verre 8mm/10mm/12 mm | 1 |
| L | Intercalaire | 3,2 mm/2,2 mm/1,2 mm | 2 de chaque |
| M | Vis fraisée six pans creux | M 8 x 20 | 4 |
| N | Vis fraisée PVC | M 5 x 16 | 2 |
| O | SOFT-STOP | — | 1 |
| P | Vis cylindrique 6 pans creux | M 5 x 16 | 2 |
| Q | Accessoire de montage avec pastilles adhésives | — | 1 |

1.3 Préparations

Verre, intercalaire, cache de finition et autres quincailleries doivent être dénués de toute salissure, graisse, poussière. Le cas échéant nettoyer avec de l'alcool.

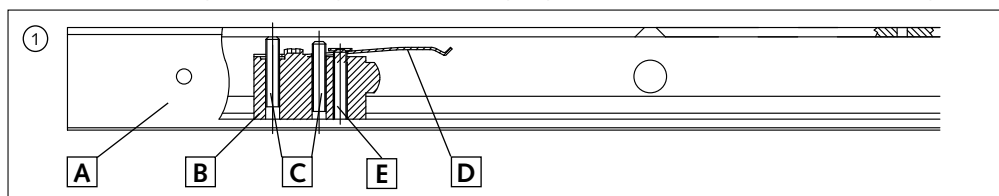
1.4 Pastilles adhésives

Les pastilles adhésives possèdent une grande force d'adhérence, l'adhérence finale n'est obtenue qu'après 24 heures.

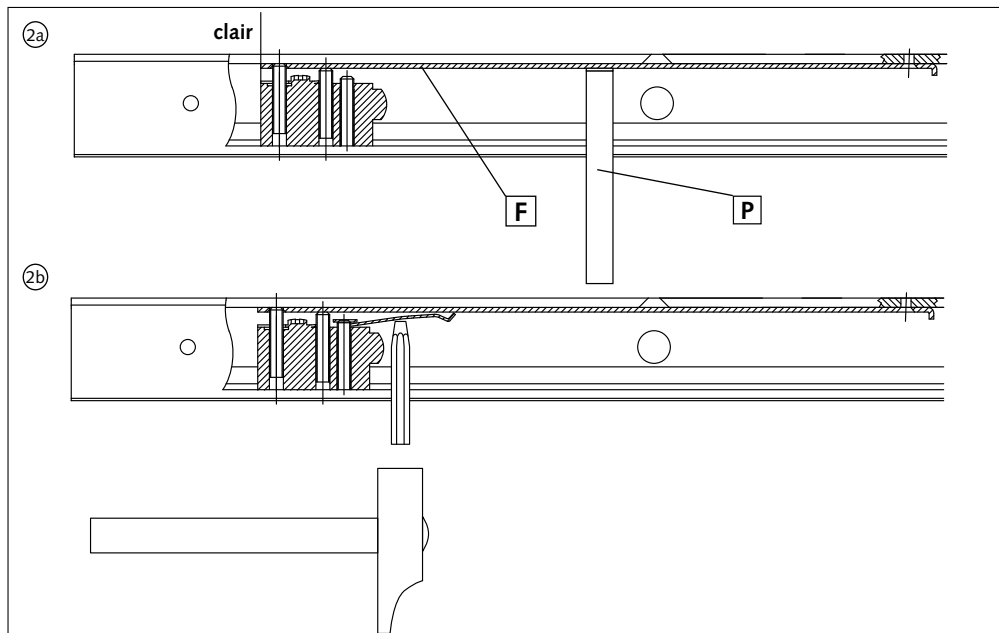
2. Montage

En cas que le SOFT-STOP est installé avec un nouveau système SPRINT PURA 150, enlever la plaque d'accrochage **D** avant le montage. Ajuster la porte coulissante est commencer avec point 1 de cette notice de montage.

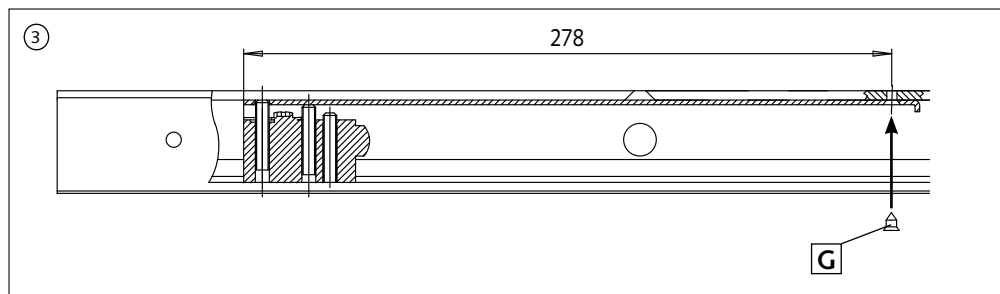
2.1. Marquer la position de l'arrêt **B**. Dévisser les tiges filetées **C** avec une clé BTR surpan 3 mm. Retirer l'arrêt **B** du rail **A**, dévisser la vis **E** et extraire la plaque d'accrochage **D**. Remettre en place l'arrêt **B** dans la position marquée. Si ceci n'est pas possible sur chantier, commencer avec point 2.



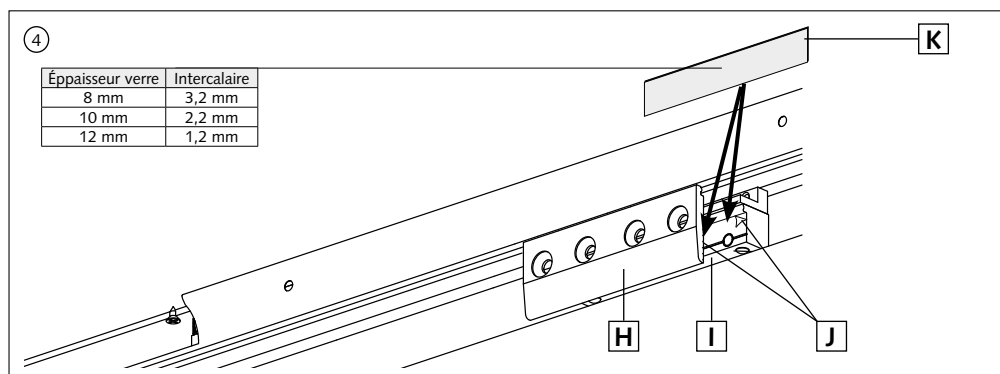
2.2. Ajuster le bras d'accrochage **G** à l'aide de l'accessoire de montage **Q** selon figure 2a et fixer avec les tiges filetées **C**. Si la plaque d'accrochage **D** ne peut pas être extraite sur chantier, déformer légèrement celle-ci avec un marteau et un poiteau (sur chantier) selon figure 2a. Dans le cas où le rail **A** est monté sur un mur, chevaler le rail **A** contre le plafond (p.ex. avec une cale en bois).



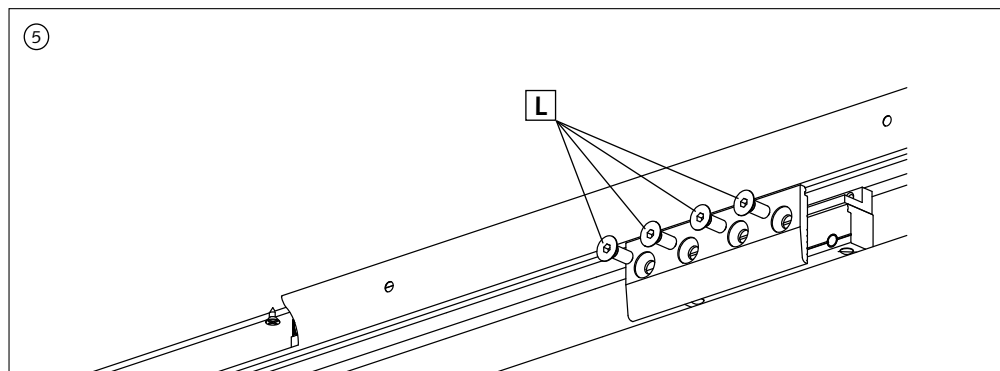
2.3. Percer le rail **A** Ø 3,5 - 3,8 mm à l'aide du bras d'accrochage **G** et utiliser celui-ci comme gabarit de perçage. Fixer le bras d'accrochage **G** au rail **A** avec la vis fraisée **H** (ST 4,2 x 9,5) selon figure 3.



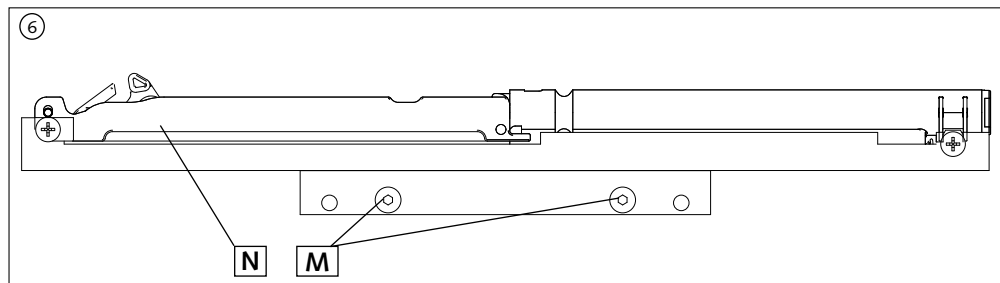
2.4. Retirer le film protecteur des pastilles adhésives **K** placées sur les pinces à verre **I** et **J**. Coller l'intercalaire **L** correspondant à l'épaisseur du verre utilisé à l'aide des pastilles adhésives **K**.



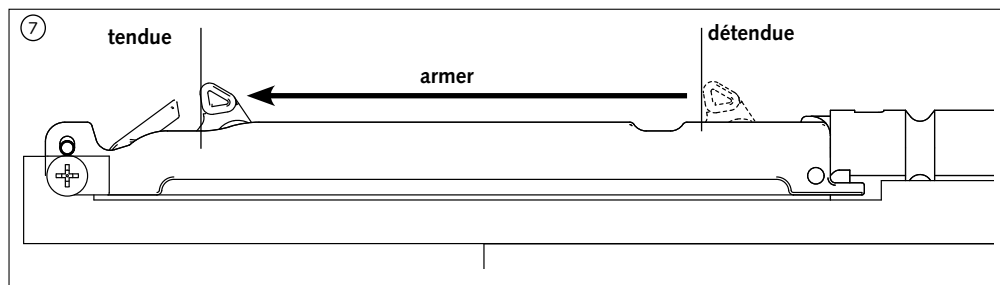
2.5. Fixer légèrement les pinces à verre **I** et **J** avec les vis fraisées six pans creux **M** (M 8 x 20) sur le verre à l'aide d'une clé 6 pans SW5 (NE PAS fixer totalement!).



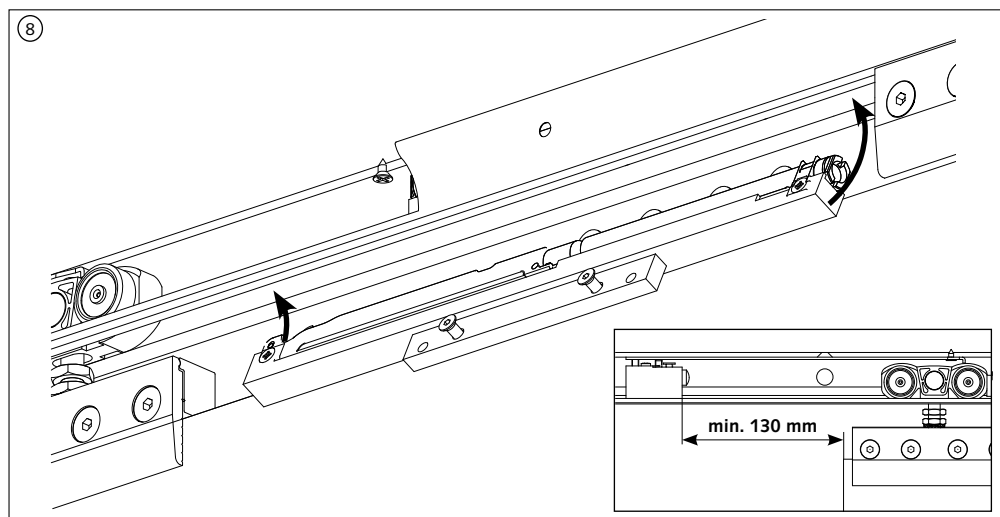
2.6. Fixer les vis fraisées PVC N (M 5 x 16) à l'aide d'une clé 6 pans SW3 env. cinq spires dans la bride de connexion du SOFT-STOP O. Elle servent d'arrêt pour un ajustement ultérieur.



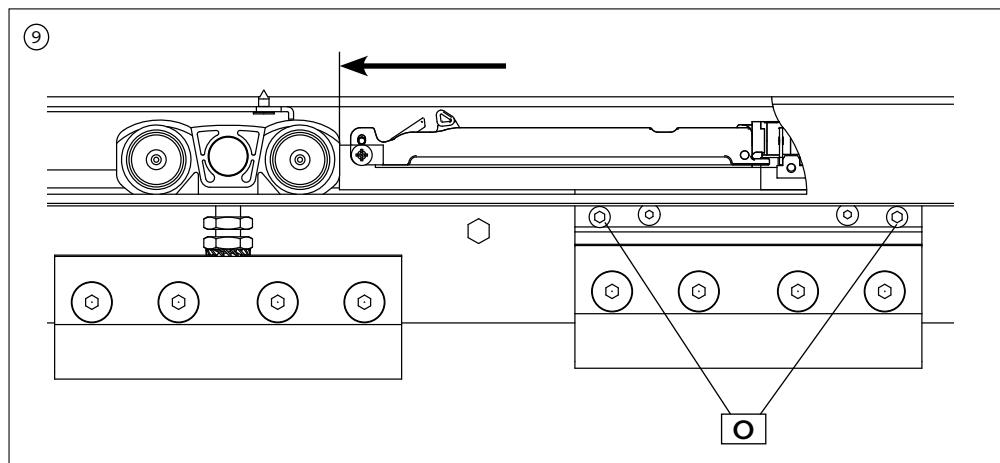
2.7. Armer l'amortisseur du SOFT-STOP N selon figure 7 jusqu'à un encliquetage net.



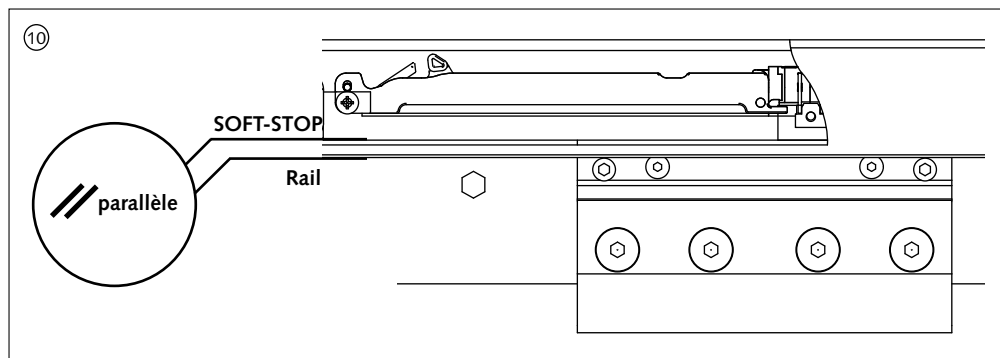
2.8. Prendre soin que la porte soit ouverte au moins de 130 mm. Le cas échéant le SOFT-STOP restera sans fonction après le montage.
Placer le SOFT-STOP N dans le rail A jusqu'au contact des vis fraisées PVC M selon figure 8.
Tenir le SOFT-STOP N dans cette position.



2.9. Fixer les pinces à verre I+J avec les vis cylindriques 6 pans creux P (M5 x 16) à l'aide de la clé SW4 couple de serrage 10 Nm sur la languette de liaison du SOFT-STOP O. Ensuite pousser le SOFT-STOP O avec les pince à verre I+J jusqu'en butée du chariot gauche.



2.10. Aligner la pince à verre I+J et le SOFT-STOP O parallèlement et à plomb sur le rail A. Fixer la pince à verre I+J sur le vitrage avec les vis fraisées six pans creux M (M 8 x 20) à l'aide de la clé 6 pans SW5. Couple de serrage = 20 Nm.



2.11. Contrôler le positionnement correct et la souplesse de la porte. Si nécessaire répéter le points 10 et 11 jusqu'à ce que la porte se laisse coulisser sans bloquer ou frotter. Retirer les vis fraisées PVC N (M 5 x 16) de la bride de connexion du SOFT-STOP O après le montage.

Si la fonction d'amortissement n'est pas donnée, l'armement de l'amortisseur du SOFT-STOP a été oublié ou la porte n'a pas été assez ouverte au point 8. Dans ce cas démonter le SOFT-STOP O et recommencer au point 7 resp. 8 le montage et l'ajustement.



Wilh. Schlehtendahl & Söhne
GmbH & Co. KG

Hauptstraße 18–32
42579 Heiligenhaus
Deutschland

Tel.: +49 (0) 20 56/17-0
Fax: +49 (0) 20 56/51 42

wss@wss.de
www.wss.de