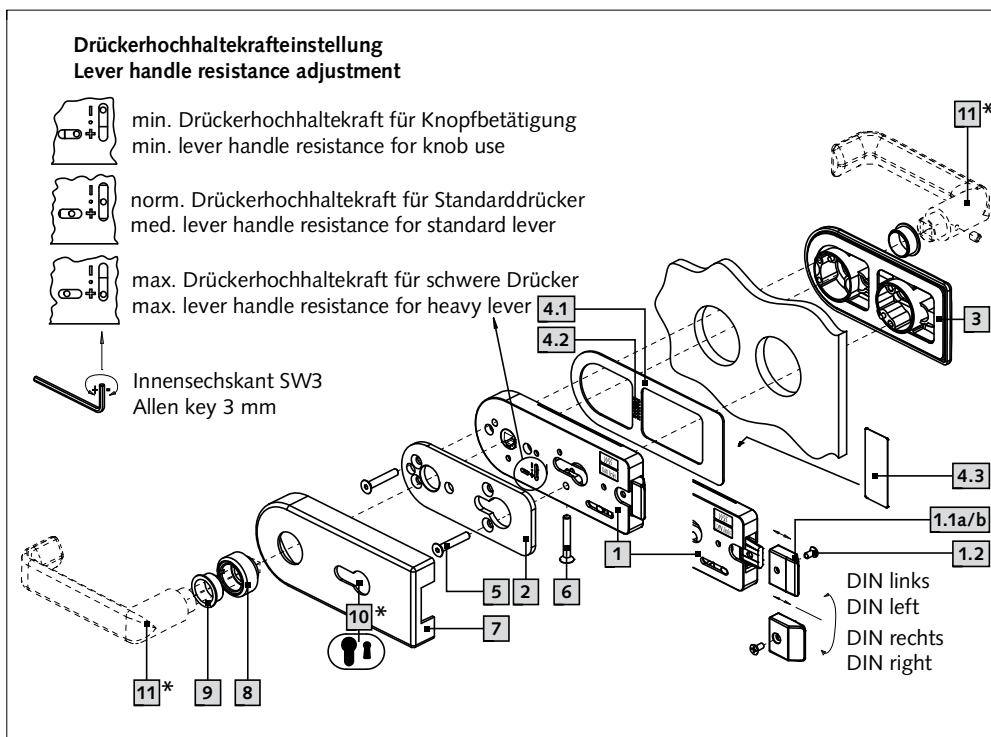


④ STUDIO – Schloss  
Montageanleitung



- Anzugsmoment 5Nm/Innensechskantschlüssel SW3
  - Die Abbildung zeigt das Produkt in einer von mehreren lieferbaren optischen Varianten. Für alle Varianten hat diese Montageanleitung Gültigkeit.
- ⚠ ACHTUNG!** Glas und Zwischenlagen müssen staub- und fettfrei sein, ggf. mit handelsüblichem Glasreiniger reinigen.
1. Auslieferungszustand ist DIN links mit Standardfalle **1.1a**. Diese kann wahlweise gegen die beiliegende Kunststoff-Flüsterfalle **1.1b** getauscht werden. Zum Ändern der DIN-Richtung die Schraube **1.2** lösen, Fallenkopf **1.1** abziehen, drehen, wieder aufstecken und Schraube **1.2** einschrauben.
  2. Zwischenlage **4.1** mit Klebepad **4.2** am Schlosseinsatz **1** befestigen. Kleben Sie den Abdeckstreifen **4.3** auf das Glas, um die sichtbare Zwischenlage der freien Glaskante zu verdecken (optional).
  3. Schlosseinsatz **1**, Abdeckkappe/Klemmplatte **3** und Montageplatte **2** mit Schrauben **5** am Glas montieren (Anzugsmoment 5Nm). Abstand zwischen Schlosseinsatz und Glaskante beachten: 2 mm.
  4. Montieren Sie anschließend ggf. einen Profilzylinder **10\*** mit Hilfe der Schraube **6**.
    - ⚠ ACHTUNG!** Verwenden Sie nur die mitgelieferte Schraube **6**! Bei Verwendung einer mit dem Profilzylinder **10\*** gelieferten Schraube können Funktionsstörungen auftreten.
  5. Abdeckkappe/Schlosseite **7** aufstecken und mit Hilfe einer Münze die Aufschraubrossette **8** festziehen. KS-Drückerführung **9** in Aufschraubrossette **8** stecken.
  7. Montieren Sie die Türdrücker **11\***. Beachten Sie ggf. anders lautende Montageanleitungen von Fremdherstellern.
- \* Artikel gehören nicht zum Lieferumfang des Schlosses.

GB STUDIO – Lock  
Assembly Instruction



- Torque setting 5 Nm/Allen key SW3
- The figure shows the product in one of several available optical versions. This assembly instruction applies for every version.

**⚠ ATTENTION!** Glass and gaskets have to be dust- and grease free – if necessary, please clean with standard glass cleaner.

1. With standard latch **1.1a** DIN left pre-assembled. This can be optionally replaced with the enclosed noise-reducing plastic latch **1.1b**. The DIN direction of the lock can be changed by loosening the screw **1.2**, remove the latch bolt **1.1**, turn, insert it back and tighten the screw **1.2**.
2. Fix gasket **4.1** with adhesive pad **4.2** to lock insert **1**. Stick the cover strip **4.3** onto the glass to cover the visible gasket of the free glass edge (optional).
3. Fix lock insert **1**, cover/clamping plate **3** and fixing plate **2** with screws **5** to glass (torque setting 5 Nm). Consider a space of 2 mm between lock insert and glass edge.
4. Afterwards, if necessary, install a profile cylinder **10\*** using the screw **6**.

**⚠ ATTENTION!** Only use the supplied screw **6!** Malfunctions may occur when using a screw supplied with the profile cylinder **10\***.

5. Fix cover/lock side **7** and tighten the screw-on rose **8** using a coin. Insert plastic projection guide **9** into the screw-on rose **8**.
6. Cut off projecting cover stripe **4.3**.
7. Install the lever handle **11\***. If necessary, please consider any other assembly instructions from third-party manufacturers.

\* Items are not included in delivery.

# WSS

WILH. SCHLECHTENDAHL  
& SÖHNE GMBH & CO. KG

Hauptstraße 18-32  
42579 Heiligenhaus

Postfach 10 05 52/62  
42570 Heiligenhaus

Tel.: +49 (0) 20 56/17-0  
Fax: +49 (0) 20 56/51 42

Web: [www.wss.de](http://www.wss.de)  
E-Mail: [wss@wss.de](mailto:wss@wss.de)