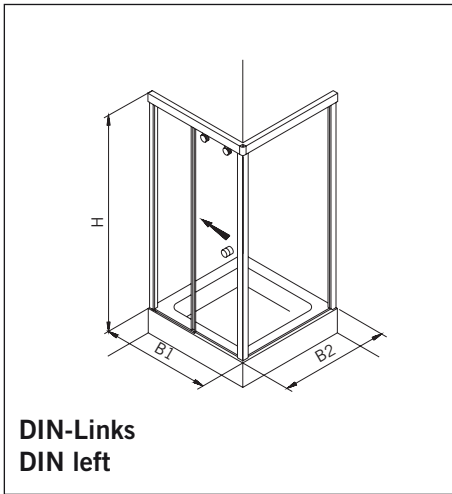
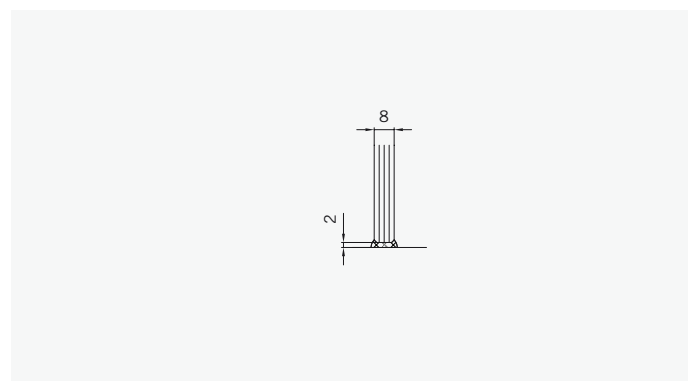
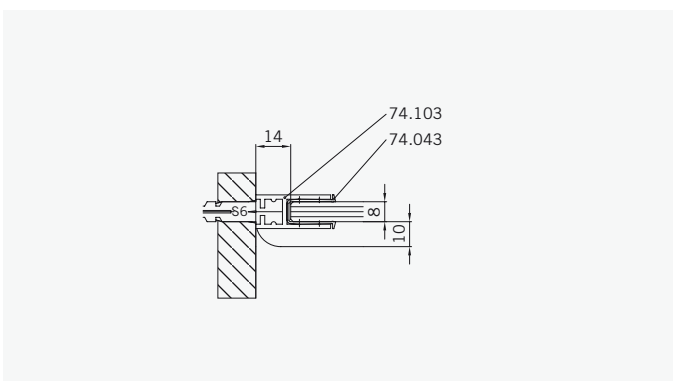
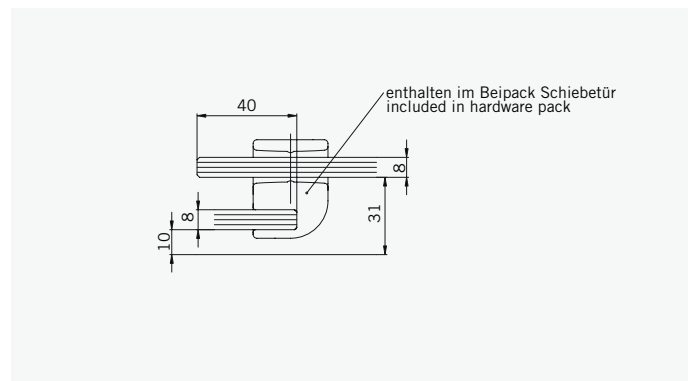
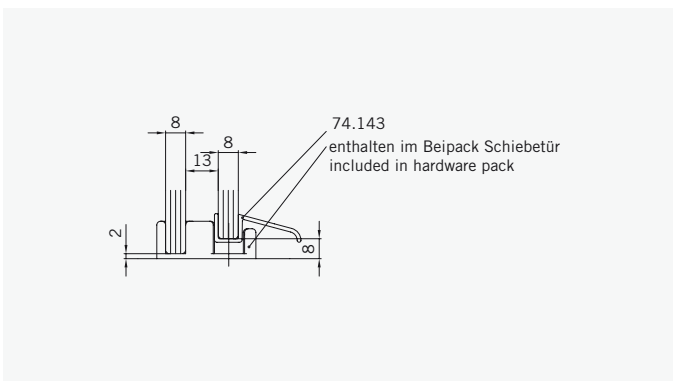
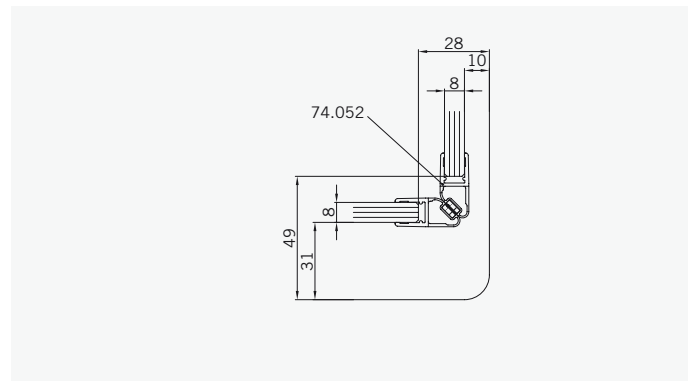
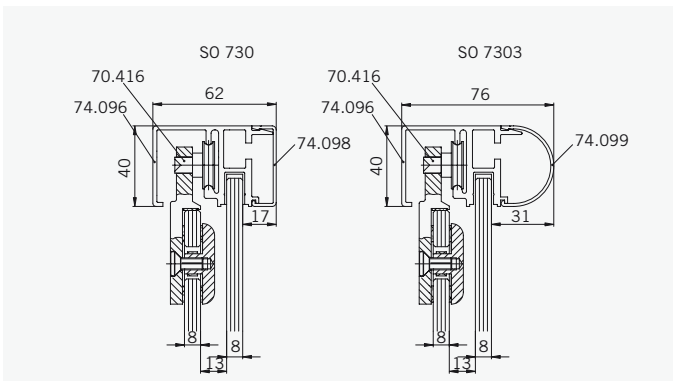


**TYP 330 überlappend**  
**TYPE 330 overlapping**



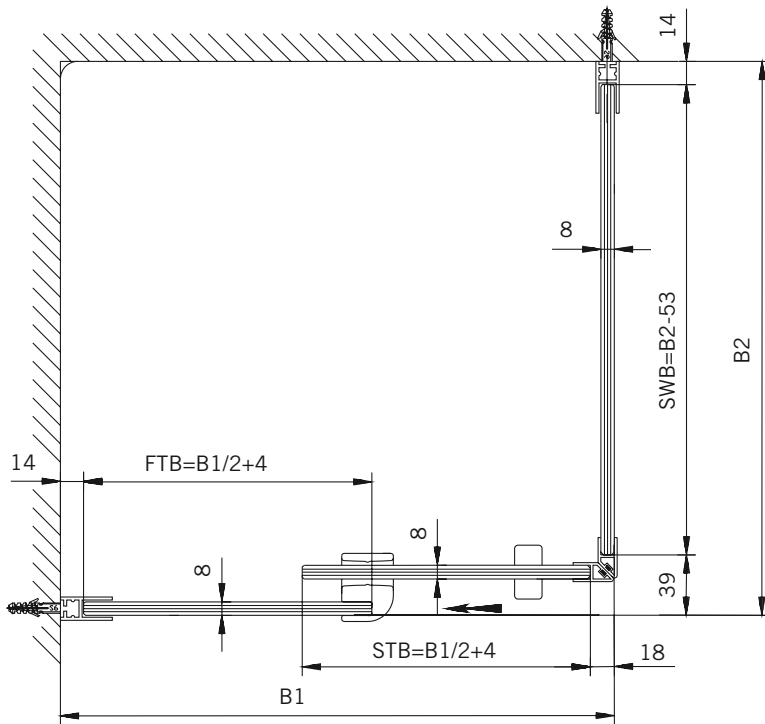
Art.-Nr.	Bezeichnung	description
70.416	Laufwagen Schiebetür	Slide unit sliding door
70.423	Oberer Eckverbinder	Corner connector
70.426/425	Eckabdeckung	Corner cover
70.427/428	Flügelführungsstück	Glass guide
70.430	Rahmenkeil	Frame wedge
70.434	Winkel für Stoßverbindung	Bracket for joining
70.438	verstellbarer Stopper	Adjustable stopper
74.096	Laufrahmenprofil	Slide frame profile
74.098/099	Clipsprofil	Cover profile
74.100	Abdeckprofil	Cover profile
74.103	Profil für Glasaufnahme	Wall connection profile
74.124	Dichtleiste 5x5 gerade	Square profile 5x5 straight
74.143	Abtropfleiste	Water disperser
74.043	Glasschutz	Glass protection
74.052	Magnetdichtung 90° (KS)	Magnetic seal 90°
75.019	Schiebetürknoopf	Sliding door knob

**Details**

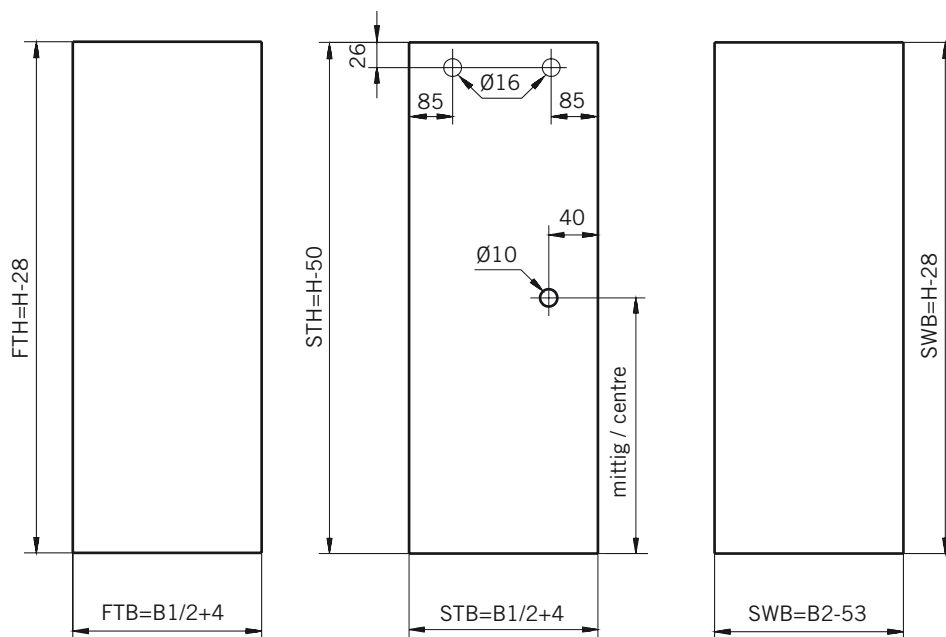


**TYP 330 überlappend**  
**TYPE 330 overlapping**

**Draufsicht** / Für Duschen **ohne** Duschtasse  
**Top view** / For showers **without** shower tray



**Glasbearbeitung** / Für Duschen **ohne** Duschtasse  
**Glass preparation** / For showers **without** shower tray



8 mm Glasdicke  
 8 mm glass thickness

8 mm Glasdicke  
 8 mm glass thickness

8 mm Glasdicke  
 8 mm glass thickness